

KÄRCHER

makes a difference

FC 5 FC 5 Premium

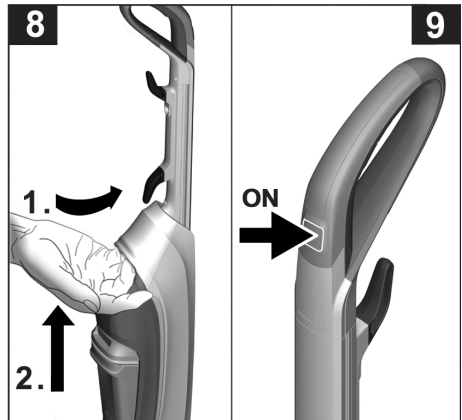
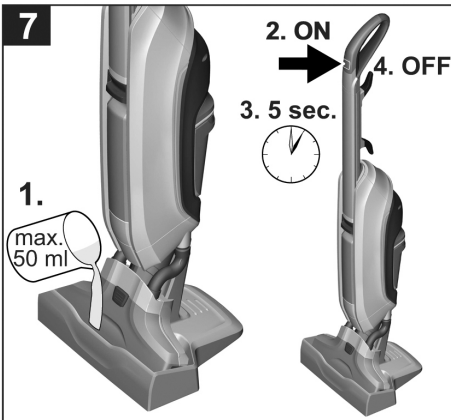
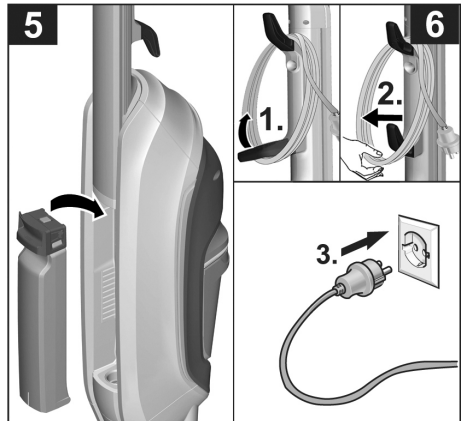
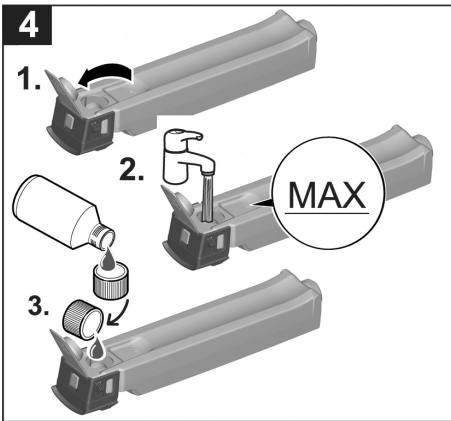
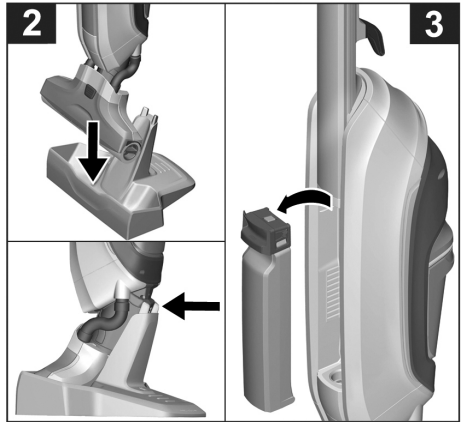
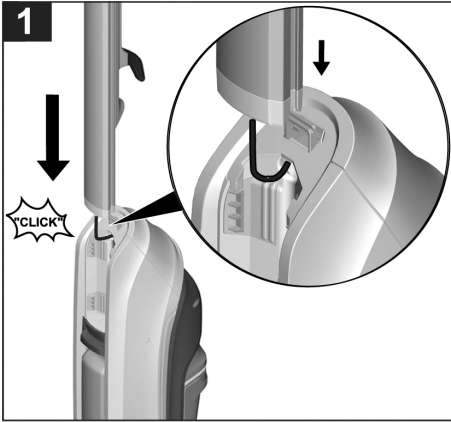


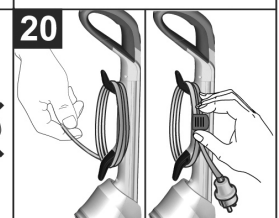
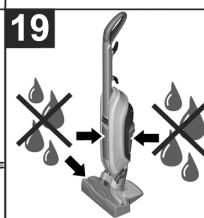
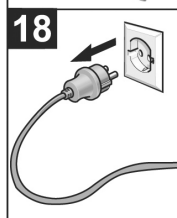
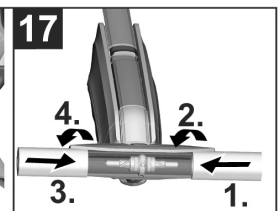
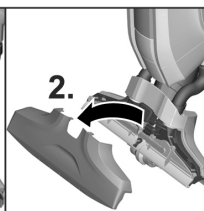
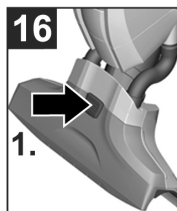
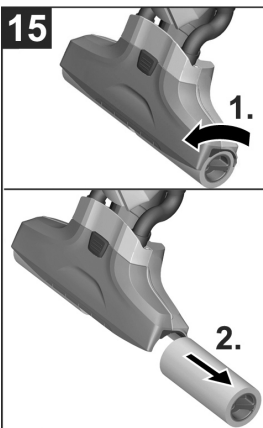
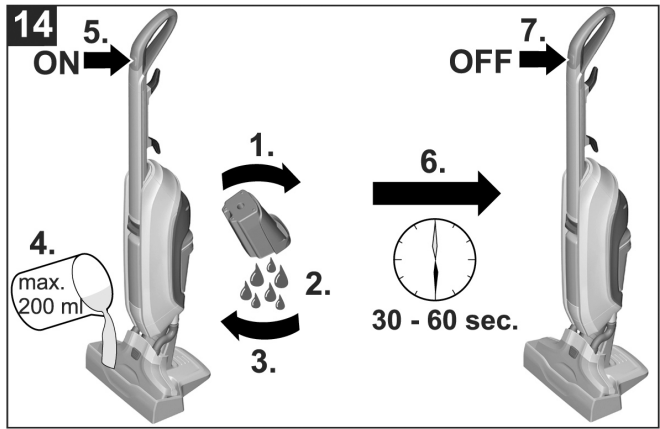
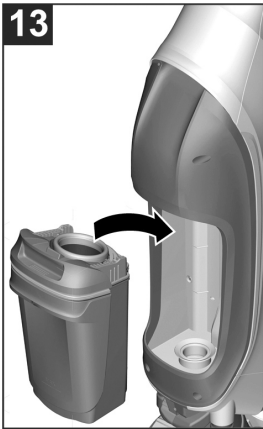
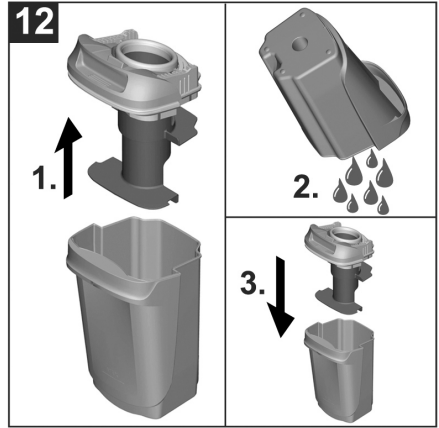
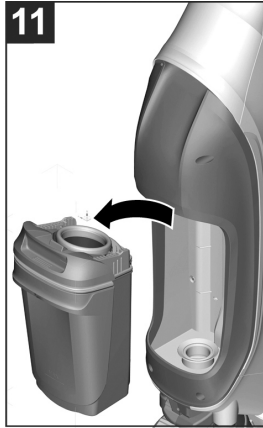
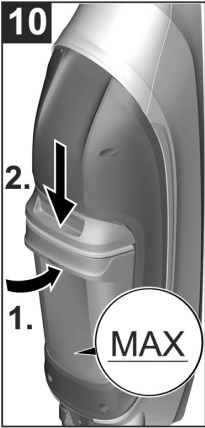
| | |
|-------------|-----|
| Deutsch | 5 |
| English | 13 |
| Français | 21 |
| Italiano | 29 |
| Nederlands | 37 |
| Español | 45 |
| Português | 53 |
| Dansk | 61 |
| Norsk | 69 |
| Svenska | 76 |
| Suomi | 83 |
| Ελληνικά | 91 |
| Türkçe | 100 |
| Русский | 108 |
| Magyar | 117 |
| Čeština | 125 |
| Slovenščina | 133 |
| Polski | 141 |
| Românește | 149 |
| Slovenčina | 157 |
| Hrvatski | 165 |
| Srpski | 173 |
| Български | 181 |
| Eesti | 190 |
| Latviešu | 198 |
| Lietuviškai | 206 |
| Українська | 214 |
| Қазақша | 223 |
| العربية | 239 |

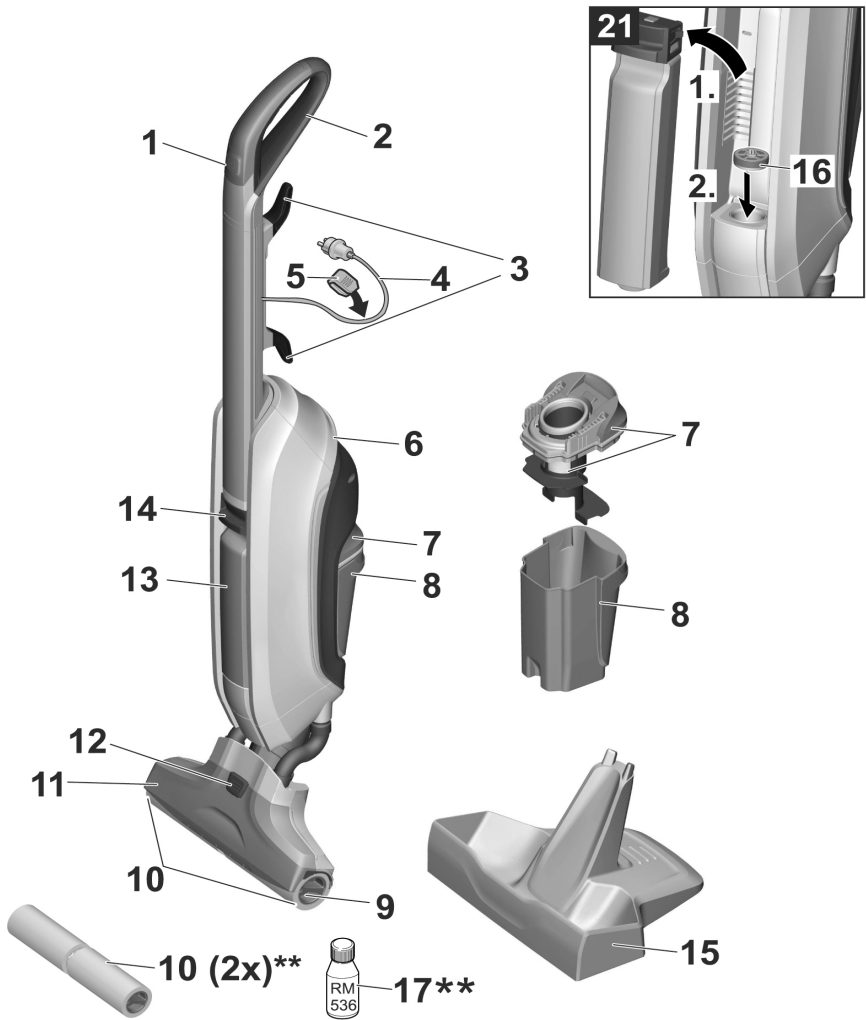
Register and win!
www.kärcher.com/register-and-win



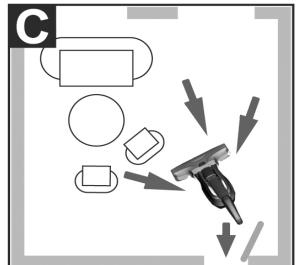
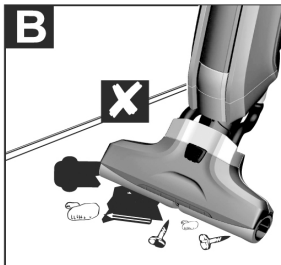
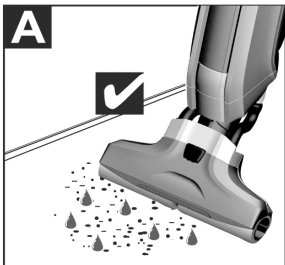
59678800 (03/17)







** FC 5 Premium



Inhalt

| | | |
|---------------------|----|----|
| Allgemeine Hinweise | DE | 5 |
| Sicherheitshinweise | DE | 5 |
| Gerätebeschreibung | DE | 8 |
| Montage | DE | 8 |
| Inbetriebnahme | DE | 8 |
| Betrieb | DE | 9 |
| Pflege und Wartung | DE | 10 |
| Hilfe bei Störungen | DE | 11 |
| Technische Daten | DE | 12 |

Allgemeine Hinweise



Lesen Sie vor der ersten Benutzung Ihres Gerätes diese Originalbetriebsanleitung, handeln Sie danach und bewahren Sie diese für späteren Gebrauch oder für Nachbesitzer auf.

Bestimmungsgemäße Verwendung

Benutzen Sie den Bodenreiniger ausschließlich für die Hartbodenreinigung im Privathaushalt und nur auf wasserfesten Hartböden.

Keine wasserempfindlichen Beläge wie z. B. unbehandelte Korkböden reinigen (Feuchtigkeit kann eindringen und den Boden beschädigen).

Das Gerät eignet sich zur Reinigung von PVC, Linoleum, Fliesen, Stein, geöltem und gewachstem Parkett, Laminat sowie allen wasserunempfindlichen Bodenbelägen.

Umweltschutz



Die Verpackungsmaterialien sind recyclebar. Bitte werfen Sie die Verpackungen nicht in den Hausmüll, sondern führen Sie diese einer Wiederverwertung zu.



Altgeräte enthalten wertvolle recyclingfähige Materialien, die einer Verwertung zugeführt werden sollten. Bitte entsorgen Sie Altgeräte deshalb über geeignete Sammelsysteme.

Elektrische und elektronische Geräte enthalten oft Bestandteile, die bei falschem Umgang oder falscher Entsorgung eine potentielle Gefahr für die menschliche Gesundheit und die Umwelt darstellen können. Für den ordnungsgemäßen Betrieb des Gerätes sind diese Bestandteile jedoch notwendig. Mit diesem Symbol gekennzeichnete Geräte dürfen nicht mit dem Hausmüll entsorgt werden.

Hinweise zu Inhaltsstoffen (REACH)

Aktuelle Informationen zu Inhaltsstoffen finden Sie unter: www.kaercher.de/REACH

Lieferumfang

Der Lieferumfang Ihres Gerätes ist auf der Verpackung abgebildet. Prüfen Sie beim Auspacken den Inhalt auf Vollständigkeit.

Bei fehlendem Zubehör oder bei Transportschäden benachrichtigen Sie bitte ihren Händler.

Ersatzteile

Nur Original-Zubehör und Original-Ersatzteile verwenden, sie bieten die Gewähr für einen sicheren und störungsfreien Betrieb des Gerätes.

Informationen über Zubehör und Ersatzteile finden Sie unter www.kaercher.com.

Garantie

In jedem Land gelten die von unserer zuständigen Vertriebsgesellschaft herausgegebenen Garantiebedingungen. Etwaige Störungen an Ihrem Gerät beseitigen wir innerhalb der Garantiefrist kostenlos, sofern ein Material- oder Herstellungsfehler die Ursache sein sollte. Im Garantiefall wenden Sie sich bitte mit Kaufbeleg an Ihren Händler oder die nächste autorisierte Kundendienststelle.

(Adresse siehe Rückseite)

Symbole auf dem Gerät

⚠ ATTENTION! ACHTUNG



1. Während den Reinigungsarbeiten darf die Markierung „MAX“ des Schmutzwassertanks nicht überschritten werden.

Bitte folgende Vorgehensweise beachten:



First empty dirt water tank



1. Zuerst Schmutzwassertank entleeren.



Then refill fresh water tank

2. Danach Frischwassertank befüllen.

Sicherheitshinweise

- Neben den Hinweisen in der Betriebsanleitung müssen die allgemeinen Sicherheits- und Unfallverhütungsvorschriften des Gesetzgebers berücksichtigt werden.
- Am Gerät angebrachte Warn- und Hinweisschilder geben wichtige Hinweise für den gefahrlosen Betrieb.

Gefahrenstufen

⚠ GEFAHR

Hinweis auf eine unmittelbar drohende Gefahr, die zu schweren Körperverletzungen oder zum Tod führt.

△ WARNUNG

Hinweis auf eine möglicherweise gefährliche Situation, die zu schweren Körperverletzungen oder zum Tod führen kann.

△ VORSICHT

Hinweis auf eine möglicherweise gefährliche Situation, die zu leichten Verletzungen führen kann.

ACHTUNG

Hinweis auf eine möglicherweise gefährliche Situation, die zu Sachschäden führen kann.

Elektrische Komponenten

△ GEFAHR

- *Das Gerät nicht in Schwimmbecken verwenden, die Wasser enthalten.*
- *Das Gerät und das Zubehör vor Benutzung auf ordnungsgemäßen Zustand prüfen. Falls der Zustand nicht einwandfrei ist, darf es nicht benutzt werden.*
- *Beschädigte Netzanschlussleitung unverzüglich durch autorisierten Kundendienst/ Elektro-Fachkraft austauschen lassen.*
- *Netzstecker und Steckdose niemals mit feuchten Händen anfassen.*
- *Vor allen Pflege- und Wartungsarbeiten das Gerät ausschalten und den Netzstecker ziehen.*
- *Reparaturarbeiten am Gerät dürfen nur vom autorisierten Kundendienst durchgeführt werden.*

- *Die Verbindung Netzanschluss-/Verlängerungsleitung darf nicht im Wasser liegen.*

△ WARNUNG

- *Das Gerät darf nur an einen elektrischen Anschluss angeschlossen werden, der von einem Elektroinstallateur gemäß IEC 60364 ausgeführt wurde.*
 - *Das Gerät nur an Wechselstrom anschließen. Die Spannung muss mit dem Typenschild des Gerätes übereinstimmen.*
 - *In feuchten Räumen, z.B. Badezimmer, das Gerät nur an Steckdosen mit vorgeschaltetem FI-Schutzschalter betreiben.*
 - *Nur spritzwassergeschützte elektrische Verlängerungsleitungen mit einem Querschnitt von mindestens 3x1 mm² verwenden*
 - *Kupplungen an der Netzanschluss- oder Verlängerungsleitung nur durch solche mit gleichem Spritzwasserschutz und gleicher mechanischer Festigkeit ersetzen.*
- ### **△ VORSICHT**
- *Darauf achten, dass Netzanschluss- und Verlängerungsleitung nicht durch Überfahren, Quetschen, Zerren oder dergleichen verletzt oder beschädigt werden. Die Netzanschlussleitungen vor Hitze, Öl und scharfen Kanten schützen.*

Sicherer Umgang

⚠ **GEFAHR**

- Der Benutzer hat das Gerät bestimmungsgemäß zu verwenden. Er hat die örtlichen Gegebenheiten zu berücksichtigen und beim Arbeiten mit dem Gerät auf Personen im Umfeld zu achten.
- Der Betrieb in explosionsgefährdeten Bereichen ist untersagt.
- Beim Einsatz des Gerätes in Gefahrenbereichen sind die entsprechenden Sicherheitsvorschriften zu beachten.
- Das Gerät nicht verwenden, wenn es zuvor heruntergefallen, sichtbar beschädigt oder undicht ist.

⚠ **WARNUNG**

- Das Gerät darf nicht von Kindern oder nicht unterwiesenen Personen betrieben werden.
- Dieses Gerät ist nicht dafür bestimmt, durch Personen mit eingeschränkten physischen, sensorischen oder geistigen Fähigkeiten oder mangels Erfahrungen und/oder mangels Wissen benutzt zu werden, es sei denn, sie werden durch eine für ihre Sicherheit zuständige Person beaufsichtigt oder erhalten von ihr Anweisungen, wie das Gerät zu benutzen ist und haben die daraus resultierenden Gefahren verstanden.

- Kinder dürfen mit dem Gerät nicht spielen.
- Kinder beaufsichtigen, um sicherzustellen, dass sie nicht mit dem Gerät spielen.
- Gerät von Kindern fernhalten, solange es eingeschaltet oder noch nicht abgekühlt ist.
- Das Gerät nur entsprechend der Beschreibung bzw. Abbildung betreiben oder lagern!

⚠ **VORSICHT**

- Vor allen Tätigkeiten mit oder am Gerät Standsicherheit herstellen, um Unfälle oder Beschädigungen durch Umfallen des Geräts zu vermeiden.
- Niemals Lösungsmittel, lösungsmittelhaltige Flüssigkeiten oder unverdünnte Säuren (z.B. Reinigungsmittel, Benzin, Farbverdünner und Azeton) in den Wassertank füllen, da sie die im Gerät verwendeten Materialien angreifen.
- Das Gerät niemals unbeaufsichtigt lassen, solange es in Betrieb ist.
- Körperteile (z. B. Haare, Finger) von den rotierenden Reinigungswalzen fern halten.
- Hände während der Reinigung des Saugkopfes schützen, da Verletzungsgefahr durch spitze Gegenstände (z. B. Splitter).

ACHTUNG

- Das Gerät nur einschalten, wenn Frischwassertank und Schmutzwassertank eingesetzt sind.

- *Mit dem Gerät dürfen keine scharfen oder größeren Gegenstände (z. B. Scherben, Kieselsteine, Spielzeugteile) aufgesaugt werden.*
- *Keine Essigsäure, Entkalker, ätherische Öle oder ähnliche Stoffe in den Frischwasserbehälter füllen. Ebenfalls darauf achten, dass diese Stoffe nicht aufgesaugt werden.*
- *Die Lüftungsöffnungen des Gerätes dürfen nicht blockiert werden.*
- *Gerät nur auf Hartböden mit wasserfester Beschichtung (z. B. lackiertes Parkett, emaillierte Fliesen, Linoleum) verwenden.*
- *Gerät nicht zur Reinigung von Teppichen oder Teppichböden verwenden.*
- *Gerät nicht über das Bodengitter von Konvektor-Heizungen führen. Das austretende Wasser kann nicht vom Gerät aufgenommen werden, wenn es über das Gitter geführt wird.*
- *Bei längeren Arbeitspausen und nach Gebrauch das Gerät am Hauptschalter / Geräteschalter ausschalten und Netzstecker ziehen.*
- *Das Gerät nicht bei Temperaturen unter 0 °C betreiben.*
- *Das Gerät vor Regen schützen. Nicht im Aussenbereich lagern.*

Gerätebeschreibung

→ **Abbildungen siehe Ausklappseite!**



- 1 EIN-/AUS-Schalter
- 2 Handgriff
- 3 Kabelhalter
- 4 Netzkabel
- 5 Kabelclip
- 6 Tragegriff
- 7 Deckel Schmutzwassertank / Abscheider
- 8 Schmutzwassertank
- 9 Griffmulde Reinigungswalze
- 10 Reinigungswalzen
- 11 Abdeckung Saugkopf
- 12 Verriegelung Saugkopf
- 13 Frischwassertank
- 14 Griff Frischwassertank
- 15 Reinigungs- /Parkstation
- 16 Filtereinsatz
- 17 Reinigungsmittel RM 536

Montage

→ **Abbildungen siehe Ausklappseite!**



Abbildung **1**

- Handgriffleiste bis zum Anschlag in das Grundgerät einsetzen, bis sie hörbar einrastet. Handgriffleiste muss fest im Gerät sitzen.

Inbetriebnahme

Frischwassertank befüllen

Abbildung **2**

- Zur Standsicherung das Gerät in die Reinigungsstation stellen.

Abbildung **3**

- Frischwassertank am Griff aus dem Gerät herausnehmen.

Abbildung **4**

- Tankverschluss öffnen.
 → Frischwassertank mit kaltem oder lauwarmen Leitungswasser befüllen.
 → Nach Bedarf können KÄRCHER Reinigungs- bzw. Pflegemittel in den Frischwassertank gefüllt werden.*

Siehe Kapitel „Reinigungs- und Pflegemittel“.

- Markierung „MAX“ darf bei der Befüllung nicht überschritten werden.

- Tankverschluss schließen.

Abbildung **5**

- Frischwassertank in das Gerät einsetzen.
 → Frischwassertank muss fest im Gerät sitzen.

ACHTUNG

*Auf die Dosierungsempfehlung der Reinigungs- bzw. Pflegemittel achten.

Betrieb

Allgemeine Hinweise zur Bedienung

ACHTUNG

Abbildung **A**
Gerät darf nur Schmutz und Flüssigkeiten (max. 250 ml) aufnehmen.

Abbildung **B**

Vor Arbeitsbeginn evtl. Gegenstände, wie z. B. Scherben, Kieselsteine, Schrauben oder Spielzeugteile vom Boden entfernen.

Boden vor dem Einsatz des Gerätes an unauffälliger Stelle auf Wasserbeständigkeit überprüfen. Keine wasserempfindlichen Beläge wie z.B. unbehandelte Korkböden reinigen (Feuchtigkeit kann eindringen und den Boden beschädigen).

Hinweise

Um Stolpern über das Netzkabel zu vermeiden, Handgriff in einer Hand und Netzkabel in der anderen Hand halten.

Abbildung **C**

Damit keine Fußabdrücke auf dem frisch gewischten Boden entstehen, Rückwärts Richtung Tür arbeiten.

- Gerät in einen Winkel von ca. 60 Grad am Handgriff halten.
- Bodenreinigung erfolgt durch Vor- und Zurückbewegung des Gerätes in einer Geschwindigkeit wie beim Staubsaugen.
- Bei stärkeren Verschmutzungen das Gerät langsam über den Boden gleiten lassen.
- Bei Lieferumfang der Walzenpaare in grau und gelb: Beide Walzenpaare haben die gleiche Funktionalität, können aber für unterschiedliche Anwendungsbereiche (farbliche Unterscheidung z. B. für Küche und Bad) verwendet werden.

Mit der Arbeit beginnen

ACHTUNG

Sobald das Gerät eingeschaltet wird, beginnen sich die Reinigungsrollen zu drehen. Damit sich das Gerät nicht von selber fortbewegt, muss der Handgriff festgehalten werden.

Sicherstellen, ob Frischwassertank mit Wasser befüllt ist und Schmutzwassertank im Gerät eingesetzt ist.

Abbildung **6**

→ Netzstecker in eine Steckdose stecken.

Abbildung **7**

- Zur schnellen Befeuchtung der Walzen die Reinigungsstation mit Hilfe eines Messbechers mit 50 ml Frischwasser befüllen.
- Gerät einschalten und in der Station für 5 Sekunden in Betrieb nehmen. Das Gerät besitzt dann die optimale Feuchtigkeit um eine schnelle Reinigung zu ermöglichen.

Abbildung **9**

→ Gerät ausschalten, dazu Geräteschalter Ein-/Aus drücken.

Abbildung **8**

- Gerät an Tragegriff aus der Reinigungsstation nehmen und auf den Boden stellen.
- Gerät am Handgriff festhalten.

Abbildung **9**

→ Zum Einschalten den Geräteschalter (Ein-/Aus) drücken.

Reinigungsflüssigkeit nachfüllen

ACHTUNG

Vor der Befüllung des Frischwassertanks bitte den Schmutzwassertank entleeren. So wird das Überlaufen des Schmutzwassertanks vermieden.

Siehe Kapitel „Schmutzwassertank entleeren“.

Abbildung **2**

→ Gerät in die Reinigungsstation stellen.

Abbildung **3**

→ Frischwassertank am Griff aus dem Gerät herausnehmen.

Abbildung **4**

- Tankverschluss öffnen.
- Frischwassertank mit kaltem oder lauwarmen Leitungswasser befüllen.
- Nach Bedarf Reinigungs- oder Pflegemittel hinzufügen.
- Markierung „MAX“ darf bei der Befüllung nicht überschritten werden.
- Tankverschluss schließen.

Abbildung **5**

→ Frischwassertank in das Gerät einsetzen. Frischwassertank muss fest im Gerät sitzen.

Schmutzwassertank entleeren

ACHTUNG

Damit der Schmutzwassertank nicht überläuft, muss der Wasserstand regelmäßig überprüft werden. Die Markierung „MAX“ darf nicht überschritten werden.

Abbildung **2**

→ Gerät in die Reinigungsstation stellen.

Abbildung **10**

→ Schmutzwassertank an der unteren Griffleiste halten, dabei die obere Griffleiste mit dem Daumen nach unten drücken.

Abbildung **11**

→ Schmutzwassertank herausnehmen.

Abbildung **12**

- Deckel vom Schmutzwassertank abnehmen.
- Schmutzwassertank entleeren.
- Je nach Verschmutzung Deckel/Abscheider und Schmutzwassertank mit Leitungswasser reinigen.
- Deckel auf Schmutzwassertank setzen. Deckel muss fest auf Schmutzwassertank sitzen.

Abbildung **13**

→ Schmutzwassertank in das Gerät einsetzen. Schmutzwassertank muss fest im Gerät sitzen.

Betrieb unterbrechen

Abbildung **9**

→ Gerät ausschalten, dazu Geräteschalter Ein-/Aus drücken.

Abbildung **2**

→ Gerät in die Reinigungsstation stellen.

ACHTUNG

Zur Standsicherheit Gerät bei Arbeitsunterbrechungen immer in die Reinigungs- bzw. Parkstation stellen. Durch unzureichende Standsicherheit kann das Gerät umkippen und dabei können Flüssigkeiten austreten, die den Bodenbelag beschädigen.

Gerät ausschalten

Abbildung **9**

- Gerät ausschalten, dazu Geräteschalter Ein-/Aus drücken.

Abbildung **2**

- Gerät in die Reinigungsstation stellen.

Abbildung **14**

ACHTUNG

Nach Beendigung der Arbeit Gerätereinigung durch Spülvorgang.

Siehe Kapitel „Gerätereinigung durch Spülvorgang“.

Abbildung **19**

- Gerät vollständig entleeren.

Abbildung **10**

bis

Abbildung **12**

- Schmutzwassertank entleeren. Siehe Kapitel „Schmutzwassertank entleeren“.
- Falls sich noch Wasser im Frischwassertank oder Reinigungsstation befindet, Wasser ausleeren.

Abbildung **18**

- Netzstecker aus Steckdose ziehen.

Abbildung **20**

- Netzkabel um die Kabelhaken wickeln.
- Netzkabel mit Kabelclip fixieren.

Gerät aufbewahren

ACHTUNG

Zur Vermeidung von Geruchsentwicklung müssen bei Lagerung des Gerätes Frischwasser- und Schmutzwassertank vollständig entleert werden.

Abbildung **8**

- Gerät an Tragegriff zum Aufbewahrungsort tragen.

Abbildung **2**

- Zur Standsicherung das Gerät in die Reinigungsstation stellen.

- Gerät in trockenen Räumen aufbewahren.

Pflege und Wartung

Gerätereinigung durch Spülvorgang

ACHTUNG

Nach Beendigung der Arbeit das Gerät immer mit der Reinigungsstation und frischem Wasser durchspülen lassen. Durch diesen Vorgang wird das Gerät optimal gereinigt und es wird vermieden, dass Schmutz- und Bakterienansammlungen oder unangenehme Gerüche im Gerät entstehen.

Abbildung **9**

- Gerät ausschalten, dazu Geräteschalter Ein-/Aus drücken.

Abbildung **2**

- Gerät in die Reinigungsstation stellen.
- Falls sich noch Wasser im Frischwassertank befindet, Frischwassertank herausnehmen und entleeren.
- Frischwassertank in das Gerät einsetzen.

Abbildung **14**

- Schmutzwassertank herausnehmen und entleeren. Siehe Kapitel „Schmutzwassertank entleeren“.
- Messbecher mit 200 ml Wasser füllen.
- Wasser in die Reinigungsstation füllen.
- Nach Bedarf können für den Spülvorgang entsprechende KÄRCHER-Reinigungsmittel hinzugeführt werden.
- Zum Einschalten den Geräteschalter (Ein-/Aus) drücken.

- Gerät 30-60 Sekunden laufen lassen, bis das Wasser vollständig aus der Reinigungsstation aufgesaugt ist.

Spülvorgang ist nun beendet.

Hinweis

Je länger das Gerät eingeschaltet ist desto weniger Restfeuchte bleibt in den Reinigungswalzen zurück.

- Gerät ausschalten, dazu Geräteschalter Ein-/Aus drücken.

Abbildung **12**

- Schmutzwassertank entleeren.

Siehe Kapitel „Schmutzwassertank entleeren“.

- Falls sich noch Wasser in Reinigungsstation befindet, Wasser ausleeren.

Abbildung **18**

- Netzstecker aus Steckdose ziehen.

Abbildung **20**

- Netzkabel um die Kabelhaken wickeln.
- Netzkabel mit Kabelclip fixieren.

Reinigung der Walzen

ACHTUNG

Bevor das Gerät zur Walzenentnahme auf dem Boden abgelegt wird, muss der Frischwasser- und Schmutzwassertank entleert werden. So wird vermieden, dass während der Bodenablage Flüssigkeiten aus den Tanks auslaufen.

Hinweis

Bei starker Verschmutzung können die Reinigungswalzen separat gereinigt werden.

Abbildung **9**

- Gerät ausschalten, dazu Geräteschalter Ein-/Aus drücken.

Abbildung **18**

- Netzstecker aus Steckdose ziehen.

- Frischwassertank entleeren.

Abbildung **12**

- Schmutzwassertank entleeren.

Abbildung **15**

- An Griffmulde Reinigungswalzen herausdrehen.
- Reinigungswalzen unter fließendem Wasser reinigen. oder
- Reinigungswalzen in der Waschmaschine bei bis zu 60 °C waschen.

ACHTUNG

Bei Reinigung in der Waschmaschine keinen Weichspüler verwenden. So werden die Mikrofasern nicht beschädigt und die Reinigungswalzen behalten ihre hohe Reinigungswirkung.

Die Reinigungswalzen sind nicht für den Trockner geeignet.

- Nach der Reinigung Walzen an der Luft trocknen lassen.

Abbildung **17**

- Reinigungswalzen bis zum Anschlag auf die Walzenhalterung eindrehen.
- Auf die farbliche Zuordnung von Walzeninnenseite und Walzenhalterung am Gerät achten (z. B. blau zu blau).
- Nach dem Einbau überprüfen, ob Reinigungswalzen fest sitzen.

Saugkopf reinigen

ACHTUNG

Bei starker Verschmutzung oder wenn Teile (z. B. Steine, Splitter) in den Saugkopf gelangen, muss dieser gereinigt werden. Diese Teile verursachen während der Arbeit ein klapperndes Geräusch oder verstopfen die Saugkanäle und vermindern die Saugleistung.

Abbildung **9**

- Gerät ausschalten, dazu Geräteschalter Ein-/Aus drücken.

Abbildung **18**

- Netzstecker aus Steckdose ziehen.

Abbildung **15**

- Reinigungswalzen entfernen.
Siehe Kapitel „Reinigung der Walzen“.

Abbildung **16**

- Saugkopfverriegelung drücken.
- Saugkopfabdeckung abnehmen.
- Saugkopfabdeckung unter fließendem Wasser reinigen.
- Bei Bedarf Saugkanäle und Schlitze der Saugkopfabdeckung von festsitzenden Partikeln befreien.
- Gerätesaugkopf mit feuchtem Tuch reinigen.
- Saugkopfabdeckung am Saugkopf befestigen.

Abbildung **17**

- Reinigungswalzen bis zum Anschlag auf die Walzenhalterung eindrehen.
Siehe Kapitel „Reinigung der Walzen“.

Schmutzwassertank reinigen

ACHTUNG

Damit der Abscheider nicht durch Staub und Schmutz verstopft wird oder sich Schmutz im Tank festsetzt, muss der Schmutzwassertank regelmäßig gereinigt werden.

Abbildung **9**

- Gerät ausschalten, dazu Geräteschalter Ein-/Aus drücken.

Abbildung **2**

- Gerät in die Reinigungsstation stellen.

Abbildung **10**

bis

Abbildung **12**

- Schmutzwassertank aus dem Gerät nehmen.
Siehe Kapitel „Schmutzwassertank entleeren“.
- Deckel/Abscheider und Schmutzwassertank mit Leitungswasser reinigen.
- Schmutzwassertank kann auch in der Spülmaschine gereinigt werden.

Abbildung **13**

- Nach der Reinigung Schmutzwassertank mit Deckel wieder in das Gerät einsetzen.

Reinigungs- und Pflegemittel

ACHTUNG

Verwendung ungeeigneter Reinigungsmittel- und Pflegemittel kann das Gerät beschädigen und zum Abschluss von Garantieleistungen führen.

Hinweis

Nach Bedarf zur Bodenreinigung KÄRCHER Reinigungs- oder Pflegemittel verwenden.

- Bei der Dosierung der Reinigungs- und Pflegemittel auf die Mengenangaben des Herstellers achten.
- Um Schaumbildung zu vermeiden, den Frischwassertank zuerst mit Wasser und dann mit Reinigungs- oder Pflegemittel befüllen.

- Damit die Füllmenge „MAX“ vom Frischwassertank nicht überschritten wird, bei der Wasserbefüllung noch Platz für die Menge der Reinigungs- oder Pflegemittel lassen.

Hilfe bei Störungen

Störungen haben oft einfache Ursachen, die Sie mit Hilfe der folgenden Übersicht selbst beheben können. Im Zweifelsfall oder bei hier nicht genannten Störungen wenden Sie sich bitte an den autorisierten Kundendienst.

Fehlende Walzenbefeuchtung mit Frischwasser

Filtereinsatz ist nicht eingesetzt.

Abbildung **21**

- Frischwassertank entnehmen und Filtereinsatz mit Stift nach oben einsetzen.

Filtereinsatz ist verkehrt herum eingesetzt.

- Filtereinsatz entnehmen und mit Stift nach oben einsetzen.

Der Saugschlauch ist durch Ablagerungen von Schmutz verstopft.

- Saugschläuche vorsichtig vom Saugkopf und Grundgerät entfernen.
- Saugschläuche für 10 - 20 Minuten in kaltes Wasser einlegen.
- Saugschläuche mit einem stumpfen Gegenstand und/oder unter fließendem Wasser reinigen.

Gerät nimmt Schmutz nicht auf

Kein Wasser im Wassertank.

- Wasser nachfüllen.

Frischwassertank sitzt nicht richtig im Gerät.

- Frischwassertank so einsetzen, dass er fest im Gerät sitzt.

Reinigungswalzen fehlen oder sind nicht richtig eingesetzt.

Abbildung **17**

- Reinigungswalzen einsetzen bzw. Reinigungswalzen bis zum Anschlag auf die Walzenhalterung eindrehen.

Reinigungswalzen sind verschmutzt oder abgenutzt.

- Reinigungswalzen reinigen.

oder

- Reinigungswalzen ersetzen.

Walzen drehen sich nicht

Walzen werden blockiert.

Abbildung **15**

- Walzen entnehmen und prüfen, ob sich ein Gegenstand oder das Netzkabel in den Walzen verklemt hat.

Lautes Rattern beim Einschalten

Walzen sind zu trocken.

- Walzen befeuchten bzw. Gerät mit 200 ml Wasser in Parkstation befeuchten.

Klapperndes Geräusch im Saugkopf

Teile (z. B. Steine oder Splitter) befinden sich im Saugkopf.

Abbildung **16**

- Saugkopfabdeckung abnehmen und Saugkopf reinigen.
Siehe Kapitel „Saugkopf reinigen“.

Saugleistung lässt nach

Saugkanäle und Schlitze des Saugkopfes sind verstopft.

Abbildung **16**

- Saugkopfabdeckung abnehmen und Saugkopf reinigen.
Siehe Kapitel „Saugkopf reinigen“.

Gerät verliert Schmutzwasser

Schmutzwassertank ist überfüllt.

Abbildung **10**

bis

Abbildung **12**

- Schmutzwassertank sofort leeren.
Siehe Kapitel „Schmutzwassertank reinigen“.
- Schmutzwassertank sitzt nicht richtig im Gerät.
 - Überprüfen, ob der Deckel fest auf dem Schmutzwassertank sitzt.
Siehe Kapitel „Schmutzwassertank reinigen“.
- Abscheider ist verstopft.
 - Deckel vom Schmutzwassertank abnehmen und Abscheider reinigen.
Siehe Kapitel „Schmutzwassertank reinigen“.
- Das Filternetz des Abscheiders vom Schmutzwassertank wurde bei der Reinigung beschädigt.
 - Abscheider erneuern.

Gerät hinterlässt Bodenstreifen

Reinigungs- oder Pflegemittel eignen sich nicht für das Gerät oder sind falsch dosiert.

- Die vom Hersteller empfohlenen Reinigungs- und Pflegemittel verwenden.
Siehe Kapitel „Reinigungs- und Pflegemittel“.
- Auf die Dosierungsangaben des Herstellers achten.

Erstbefeuchtung der Walzen wurde nicht oder zu kurz angewendet und sind dadurch nicht vollständig befeuchtet (Walzen reinigen deswegen nur partiell).

Abbildung **7**

- Walzen vollständig befeuchten.

Abnahme des Handgriffs vom Grundgerät

ACHTUNG

Handgriff nach dem Zusammenbau nicht mehr vom Grundgerät abnehmen.

Die Abnahme des Handgriffs vom Grundgerät darf nur erfolgen, wenn das Gerät zu Servicezwecken versendet wird.

Abbildung **22**

Siehe Abbildung am Ende der Betriebsanleitung

- Schraubendreher im 90 Grad Winkel in die kleine Öffnung an der Rückseite des Handgriffs stecken und Handgriff abnehmen.

ACHTUNG

Bitte darauf achten, dass das Verbindungskabel zwischen Grundgerät und Handgriff nicht beschädigt wird.

Technische Daten

Stromanschluss

| | |
|----------|------------|
| Spannung | 220-240 V |
| | 1~50-60 Hz |

| | |
|------------|------|
| Schutzgrad | IPX4 |
|------------|------|

| | |
|--------------|----|
| Schutzklasse | II |
|--------------|----|

Leistungsdaten

| | |
|------------------|-------|
| Aufnahmeleistung | 460 W |
|------------------|-------|

| | |
|------------------------------|-----------|
| Walzenumdrehungen pro Minute | 500 U/min |
|------------------------------|-----------|

Füllmenge

| | |
|------------------|--------|
| Frischwassertank | 400 ml |
|------------------|--------|

| | |
|-------------------|--------|
| Reinigungsstation | 200 ml |
|-------------------|--------|

Maße

| | |
|------------|-------|
| Kabellänge | 7,0 m |
|------------|-------|

| | |
|--|--------|
| Gewicht (ohne Reinigungsflüssigkeiten) | 5,0 kg |
|--|--------|

| | |
|-------|--------|
| Länge | 320 mm |
|-------|--------|

| | |
|--------|--------|
| Breite | 270 mm |
|--------|--------|

| | |
|------|---------|
| Höhe | 1220 mm |
|------|---------|

Technische Änderungen vorbehalten!

Contents

| | | |
|--|----|----|
| General information | EN | 5 |
| Safety instructions | EN | 5 |
| Description of the Appliance | EN | 8 |
| Assembly | EN | 8 |
| Commissioning | EN | 8 |
| Operation | EN | 8 |
| Care and maintenance | EN | 10 |
| Troubleshooting | EN | 11 |
| Technical specifications | EN | 12 |

General information



Before using your appliance for the first time, read these original operating instructions, act in compliance with them, and keep them for later use or for subsequent owners.

Proper use

Use the floor cleaner exclusively for cleaning hard floors in your private household and only on waterproof hard floors.

Do not clean water-sensitive floor coverings such as untreated cork floors (the moisture could penetrate and damage the floor).

The device is suitable for cleaning PVC, linoleum, tiled, stone, oiled and waxed parquet, laminate and all water-resistant floor coverings.

Environmental protection



The packaging material can be recycled. Please do not place the packaging into the ordinary refuse for disposal, but arrange for the proper recycling.



Old appliances contain valuable materials that can be recycled. Please arrange for the proper recycling of old appliances. Please dispose your old appliances using appropriate collection systems.

Electrical and electronic devices often contain components which could potentially pose a danger to human health and the environment if handled or disposed of incorrectly. However, these components are necessary for the proper operation of the device. Devices marked with this symbol must not be disposed of with regular household rubbish.

Notes about the ingredients (REACH)

You will find current information about the ingredients at:

www.kaercher.com/REACH

Scope of delivery

The scope of delivery of your appliance is illustrated on the packaging. Check the contents of the appliance for completeness when unpacking.

In the event of missing accessories or any transport damage, please contact your dealer.

Spare parts

Only use original accessories and spare parts, they ensure the safe and trouble-free operation of the device. For information about accessories and spare parts, please visit www.kaercher.com.

Warranty

The warranty terms published by the relevant sales company are applicable in each country. We will repair potential failures of your appliance within the warranty period free of charge, provided that such failure is caused by faulty material or defects in manufacturing. In the event of a warranty claim please contact your dealer or the nearest authorized Customer Service centre. Please submit the proof of purchase. (See address on the reverse)

Symbols on the machine

⚠ ATTENTION! ATTENTION



The "MAX" marking on the waste water tank must not be exceeded when cleaning work is being performed. Please observe the following procedure:



1. First empty the waste water tank.



2. Then fill the fresh water tank.



Then refill fresh water tank.

Safety instructions

- Apart from the notes contained herein the general safety provisions and rules for the prevention of accidents of the legislator must be observed.
- Warnings and notes that are attached on the appliance provide important notes for the safe operation.

Hazard levels

⚠ DANGER

Pointer to immediate danger, which leads to severe injuries or death.

⚠ WARNING

Pointer to a possibly dangerous situation, which can lead to severe injuries or death.

△ CAUTION

Pointer to a possibly dangerous situation, which can lead to minor injuries.

ATTENTION

Pointer to a possibly dangerous situation, which can lead to property damage.

Electric components

△ DANGER

- *Never use the appliance in pools containing water.*
- *Check the faultless condition of the appliance and the accessories before using it. Otherwise, the appliance must not be used.*
- *If the power cord is damaged, please arrange immediately for the exchange by an authorized customer service or a skilled electrician.*
- *Never touch the mains plug and the socket with wet hands.*
- *Turn off the appliance and remove the mains plug prior to any care and maintenance work.*
- *Repair works may only be performed by the authorized customer service.*
- *The connection between the power cord and extension cable must not lie in water.*

△ WARNING

- *The appliance may only be connected to an electric supply that has been installed by an electrician in accordance with IEC 60364.*

- *The appliance may only be connected to alternating current. The voltage must correspond with the type plate of the appliance.*
- *In wet rooms, e.g. bathrooms, connect the appliance to sockets with a series connected RCD adapter.*
- *Only use splash-proof electrical extension cables with a minimum cross-section of 3x1 mm²*
- *Replace couplings at the power cord or extension cable only with couplings that have the same protection against splashing water and the same mechanical strength.*

△ CAUTION

- *Make sure that the power cord or extension cable is not damaged by running over, pinching, dragging or the like. Protect the power cords from heat, oil, and sharp edges.*

Safe handling

△ DANGER

- *The user must use the appliance as intended. The person must consider the local conditions and must pay attention to other persons in the vicinity when working with the appliance.*
- *The appliance may not be operated in explosive atmospheres.*

- *If the appliance is used in hazardous areas the corresponding safety provisions must be observed.*
 - *Do not use the appliance if it fell down, is visibly damaged or leaking.*
- △ WARNING**
- *The appliance must not be operated by children or persons who have not been instructed accordingly.*
 - *This appliance is not intended for use by persons with limited physical, sensory or mental capacities or lacking experience and/or skills, unless such persons are accompanied and supervised by a person in charge of their safety or they have received precise instructions on the use of this appliance and have understood the resulting risks.*
 - *Children must not play with this appliance.*
 - *Supervise children to prevent them from playing with the appliance.*
 - *Keep appliance out of reach of children as long as it is switched on or hasn't cooled down.*
 - *Operate or store the appliance only in accordance with the description or illustration!*
- △ CAUTION**
- *Create stability for the appliance prior to any work on or with the appliance to prevent accidents or damage.*
 - *Never fill solvents, solvent-containing liquids or undiluted acids (e.g. detergents, petrol, paint thinner, and acetone) into the water reservoir as these substances corrode the materials used in the appliance.*
 - *Never leave the appliance unattended as long as it is in operation.*
 - *Keep parts of the body (e.g. hair, fingers) away from the rotating cleaning rollers.*
 - *Keep your hands protected while cleaning the suction head- risk of injury from sharp objects (e.g. splinters).*
- ATTENTION**
- *Only switch on the appliance when the fresh water tank and waste water tank are fitted.*
 - *The appliance must not be used for the intake of sharp or large objects (e.g. shards, pebbles, toy parts).*
 - *Do not add acetic acids, descaling agents, essential oils or similar substances to the fresh water tank. Also ensure that the substances are not drawn in.*
 - *The air vents on the appliance must not be blocked up.*
 - *Only use this appliance on hard floors with waterproof coatings (e. g. varnished parquet, enameled tiles, Linoleum).*
 - *Do not use the appliance for cleaning of carpets or carpeted floors.*

- *Do not use the appliance over the floor grilles of convector heaters. The appliance is not able to take in the water discharged when used above grilles.*
- *In case of longer breaks and after use, switch the appliance off at the main switch / appliance switch and pull the mains plug.*
- *Do not operate the appliance at temperatures below 0 °C.*
- *Protect the unit from rain. Do not store outside.*

Description of the Appliance

→ Illustrations on fold-out page!



- | | |
|----|--------------------------------|
| 1 | ON/OFF switch |
| 2 | Handle |
| 3 | Cable clamp |
| 4 | Supply Cord |
| 5 | Cable clip |
| 6 | Carrying handle |
| 7 | Waste water tank/separator lid |
| 8 | waste water tank |
| 9 | Recessed grip cleaning roller |
| 10 | Cleaning rollers |
| 11 | Cover suction head |
| 12 | Lock suction head |
| 13 | Fresh water tank |
| 14 | Handle fresh water tank |
| 15 | Cleaning / park station |
| 16 | Filter inlay |
| 17 | Detergent |

RM 536

Assembly

→ Illustrations on fold-out page!



Illustration **1**

- Insert handle into the basic unit as far as it goes until it engages audibly.
The handle must sit snugly into the appliance.

Commissioning

Fill fresh water reservoir

Illustration **2**

- To stabilise, place the appliance into the cleaning station.

Illustration **3**

- Remove the fresh water tank from the appliance using the handle.

Illustration **4**

- Open fuel filler cap.
- Fill the fresh water tank with cold or lukewarm tap water.
- KÄRCHER detergents/care agents can also be added to the fresh water tank as required.* See chapter "Detergents and care products".
- Do not exceed the "MAX" marking when filling.
- Close tank lock.

Illustration **5**

- Insert the fresh water container into the appliance.
- The fresh water tank must sit snugly into the appliance.

ATTENTION

*Follow the recommended dosage instructions on the detergent/care agent.

Operation

General information on the operation

ATTENTION

Illustration **A**

The appliance must only be used for the intake of dirt and fluids (max. 250 ml).

Illustration **B**

Before beginning your work, remove any objects, such as shards, pebbles, screws or toy parts from the floor. Before use, check the floor for water consistency at suspect areas. Do not clean water-sensitive coatings, such as untreated cork floors (moisture ingress is possible which may damage the floor).

Notes

To prevent yourself from tripping over network cables, keep the handle in one hand, and the network cable in the other.

Illustration **C**

To avoid fresh footprints on the freshly-wiped floor, work backwards towards the door.

- Hold the appliance at the handle at angle of approx. 60 degrees.
- Clean the floor by moving the appliance back and forth at a similar speed as if you were vacuum cleaning.
- If the floor is especially dirty, let the appliance glide slowly across the floor.
- For scope of delivery of the roller pads in grey and yellow: Both roller pads have the same functionality, they can be used for different areas of application (colour distinction, e.g. for kitchen and bathroom).

Start working

ATTENTION

After switching on the appliance, the cleaning rollers will begin to rotate. Hold the handle tight to prevent the appliance from moving forwards by itself. Make sure the fresh water tank is filled with water and the waste water tank is fitted in the appliance.

Illustration 6

→ Insert the mains plug into a socket.

Illustration 7

→ To quickly wet the rollers, use a measuring cup to fill the cleaning station with 50 ml of fresh water.

→ Switch on the appliance and put it into operation in the station for 5 seconds.

The appliance then has the ideal level of moisture in order to allow fast cleaning.

Illustration 9

→ Switch off the appliance; press the on/off button to do so.

Illustration 8

→ Remove the carrying handle from the cleaning station and set it on the floor.

→ Hold the appliance firmly using the handle.

Illustration 9

→ To switch on the appliance press the on/off switch.

Refill detergent

ATTENTION

Before filling the fresh water tank, please empty the waste water tank. In this way you can avoid overflowing of the waste water tank.

See Chapter "Emptying the waste water tank".

Illustration 2

→ Place the appliance in the cleaning station.

Illustration 3

→ Remove the fresh water tank from the appliance using the handle.

Illustration 4

→ Open fuel filler cap.

→ Fill the fresh water tank with cold or lukewarm tap water.

→ Add cleaning or disinfecting agent as required.

→ Do not exceed the "MAX" marking when filling.

→ Close tank lock.

Illustration 5

→ Insert the fresh water container into the appliance. The fresh water tank must sit snugly into the appliance.

Emptying the waste Water tank

ATTENTION

The water level must be checked at regular intervals to prevent the waste water tank from overflowing. Do not exceed the "MAX" marking.

Illustration 2

→ Place the appliance in the cleaning station.

Illustration 10

→ Hold the waste water tank at the bottom handle. At the same time, press the upper handle downwards with your thumbs.

Illustration 11

→ Remove waste water tank.

Illustration 12

→ Remove the cover from the waste water tank.

→ Empty the waste water tank.

→ Depending on the amount of dirt, clean the lid/separator and waste water tank with tap water.

→ Place the lid on the waste water tank. The lid must sit snugly onto the waste water tank.

Illustration 13

→ Insert the waste water tank into the appliance. The waste water tank must sit snugly in the appliance.

Interrupting operation

Illustration 9

→ Switch off the appliance; press the on/off button to do so.

Illustration 2

→ Place the appliance in the cleaning station.

ATTENTION

To ensure the stability of the appliance during down-time, always put the appliance into the cleaning/park station. A lack of stability can cause the appliance to topple over, which can cause fluid to leak that damages the floor covering.

Turning Off the Appliance

Illustration 9

→ Switch off the appliance; press the on/off button to do so.

Illustration 2

→ Place the appliance in the cleaning station.

Illustration 14

ATTENTION

After completing the work, clean the appliance by applying a rinse cycle.

See "Cleaning the appliance by rinsing".

Illustration 19

→ Completely empty the appliance.

Illustration 10

until

Illustration 12

→ Empty the waste water tank.

See Chapter "Emptying the waste water tank".

→ If there is still water in the fresh water tank or cleaning station, empty it.

Illustration 13

→ Disconnect the main plug from the socket.

Illustration 20

→ Wind the mains cable around the cable clips.

→ Secure the mains cable with the cable clip.

Storing the Appliance

ATTENTION

To prevent odours developing, the fresh water and waste water tank must be completely emptied prior to storing the appliance.

Illustration 8

→ Move the appliance to the place of storage using the carrying handle.

Illustration 2

→ To stabilise, place the appliance into the cleaning station.

→ Store the appliance in a dry room.

Care and maintenance

Cleaning appliance with rinsing process

ATTENTION

When the work is finished, always rinse the appliance through with the cleaning station and fresh water. This is the best way of cleaning the appliance. It prevents the build-up of dirt and bacteria or unpleasant odours.

Illustration 9

→ Switch off the appliance; press the on/off button to do so.

Illustration 2

→ Place the appliance in the cleaning station.

→ If there is still water in the fresh water tank, remove the fresh water tank and empty it.

→ Insert the fresh water container into the appliance.

Illustration 14

→ Remove the waste water tank and empty it. See Chapter "Emptying the waste water tank".

→ Fill the measuring cup with 200 ml water.

→ Fill the cleaning station with water.

→ If necessary, add appropriate KÄRCHER cleaning agents for the rinsing procedure.

→ To switch on the appliance press the on/off switch.

→ Allow the appliance to run for 30-60 seconds until the water is completely drawn out of the cleaning station.

The rinsing procedure is now complete.

Note

The longer the appliance is switched on, the less residual moisture is left over in the cleaning rollers.

→ Switch off the appliance; press the on/off button to do so.

Illustration 12

→ Empty the waste water tank.

See Chapter "Emptying the waste water tank".

→ If there is still water in the fresh cleaning station, empty it.

Illustration 18

→ Disconnect the main plug from the socket.

Illustration 20

→ Wind the mains cable around the cable clips.

→ Secure the mains cable with the cable clip.

Cleaning the rollers

ATTENTION

The fresh and waste water tanks must be emptied before the appliance is set down on the ground for roller removal. This prevents any fluids from leaking out of the tank when it is laid on the ground.

Note

In the case of heavy contamination, clean the cleaning rollers separately.

Illustration 9

→ Switch off the appliance; press the on/off button to do so.

Illustration 18

→ Disconnect the main plug from the socket.

→ Empty the fresh water reservoir.

Illustration 12

→ Empty the waste water tank.

Illustration 15

→ Twist out the cleaning rollers from the recessed grip.

→ Clean the cleaning rollers under running water.

or

→ Wash the cleaning rollers in the washing machine up to 60°C.

ATTENTION

Do not use any soft detergents when cleaning in the washing machine. This avoids causing damage to the microfibres. It also preserves the high performance levels of the cleaning rollers.

The cleaning rollers are not suitable for the tumble dryer.

→ After cleaning, allow the rollers to air-dry.

Illustration 17

→ Screw the cleaning rollers onto the threaded rod up to the mechanical stop.

→ Pay attention to the colour-codes on the inside of the roller and roller holder on the appliance (e.g. blue should match up with blue).

→ After the installation, check to ensure that the cleaning rollers sit snugly.

Cleaning the suction head

ATTENTION

In the case of heavy contamination or if parts such as stones or splinters get into the suction head, it will need to be cleaned. While the appliance is working, these parts will cause a rattling noise or will block up the suction ducts, diminishing suction performance.

Illustration 9

→ Switch off the appliance; press the on/off button to do so.

Illustration 18

→ Disconnect the main plug from the socket.

Illustration 15

→ Remove the cleaning rollers.

See "Cleaning the rollers".

Illustration 16

→ Press the suction head lock.

→ Take off the suction head lid.

→ Clean the suction head lid under running water.

→ If necessary, remove particle deposits from the suction ducts and slits in the suction head lid.

→ Clean the suction head with a damp cloth.

→ Fix the suction head lid onto the suction head.

Illustration 17

→ Screw the cleaning rollers onto the threaded rod up to the mechanical stop.

See "Cleaning the rollers".

Clean the waste water tank

ATTENTION

Regularly clean the waste water tank to prevent blockage to the separator with dust and dirt or to prevent dirt from building up in the tank.

Illustration 9

→ Switch off the appliance; press the on/off button to do so.

Illustration 2

→ Place the appliance in the cleaning station.

Illustration 10

until

Illustration 12

→ Remove the waste water tank from the appliance. See Chapter "Emptying the waste water tank".

→ Clean the lid/separator and waste water tank with tap water.

→ The waste water tank can also be cleaned in the dishwasher.

Illustration 13

→ After cleaning, put the waste water tank with lid back into the appliance.

Detergents and care products

ATTENTION

The use of unsuitable cleaning and disinfecting agents can damage the appliance and will void the warranty.

Note

Add cleaning or disinfecting agent as required.

- When dosing the detergent and care product, follow the manufacturer's dosage instructions.
- To prevent foaming, first fill the fresh water tank with water then cleaning or disinfecting agent.
- To avoid exceeding the "MAX" fill level on the fresh water tank, leave room for the cleaning or disinfecting agent when filling with water.

Troubleshooting

Often, failures have simple causes and you can do the troubleshooting yourself using the following overview. If you are in doubt or if the failure is not listed here please contact the authorized customer service.

Lack of roller moistening with fresh water

Filter inlay is not inserted.

Illustration **21**

- Remove fresh water tank and insert filter inlay with rubber pin facing upwards.

Filter inlay is inserted the wrong way round.

- Remove filter inlay and insert with pin facing upwards.

The suction hose is blocked by deposits of dirt.

- Carefully remove the suction hoses from the suction head and basic unit.
- Place the suction hoses in cold water for 10–20 minutes.
- Clean suction hoses with a dull object and/or under running water.

Appliance is not sucking up dirt

No water in the water reservoir.

- Refill water

Fresh water tank does not fit properly in the device.

- Insert the fresh water tank so that it sits snugly in the appliance.

Cleaning rollers missing or not fitted correctly.

Illustration **17**

- Fit the cleaning rollers or turn them onto the roller holder up to the mechanical stop.

Cleaning rollers are contaminated or worn.

- Clean the cleaning rollers.

or

- Replace the cleaning rollers.

Rollers do not turn

Rollers are blocked.

Illustration **15**

- Remove rollers and check if an object or the power cord has become stuck in the rollers.

Loud rattling when switched on

Rollers are too dry.

- Moisten the rollers/the device with 200 ml of water in the park station.

Rattling noise in the suction head

There are parts (e.g. stones or splinters).

Illustration **16**

- Remove suction head lid and clean the suction head.
See Chapter "Cleaning the suction head".

Suction power decreases

The suction ducts and slits on the suction head are blocked.

Illustration **16**

- Remove suction head lid and clean the suction head.
See Chapter "Cleaning the suction head".

Appliance is leaking waste water.

Waste water tank is overfilled.

Illustration **10**

until

Illustration **12**

- Empty the waste water tank right away.
See Chapter "Cleaning the waste water tank".

Waste water tank does not fit properly in the appliance.

- Check whether the lid is fit securely on the waste water tank.

See Chapter "Cleaning the waste water tank".

Separator is blocked.

- Remove lid from the waste water tank and clean the separator.

See Chapter "Cleaning the waste water tank".

The filter net of the waste water tank separator was damaged during cleaning.

- Renew separator.

Appliance leaves streaks behind on the floor

Cleaning or disinfecting agents are not suitable for the appliance or were dosed incorrectly.

- Only use detergents and care products approved by the manufacturer.

See chapter "Detergents and care products".

- Follow the manufacturer's dosage instructions.

The initial moistening of the rollers was not used or was not used long enough, meaning that the rollers are not completely moistened (rollers therefore only clean partially).

Illustration **7**

- Completely moisten rollers.

Removing the handle from the basic unit

ATTENTION

Do not remove the handle from the basic unit once it has been assembled.

The handle may only be removed from the basic unit if the unit is sent out for service purposes.

Illustration **22**

See illustration at the end of the operating instructions

- Insert screwdriver at a 90 degree angle in the small opening at the rear side of the handle and remove handle.

ATTENTION

Please ensure that the connection cable between the basic unit and the handle are not damaged.

Technical specifications

Power connection

| | |
|---------|------------|
| Voltage | 220-240 V |
| | 1~50-60 Hz |

| | |
|------------------|------|
| Protection class | IPX4 |
|------------------|------|

| | |
|------------------|----|
| Protective class | II |
|------------------|----|

Performance data

| | |
|--------------------|-------|
| Intake performance | 460 W |
|--------------------|-------|

| | |
|-------------------------------|---------|
| Roller revolutions per minute | 500 rpm |
|-------------------------------|---------|

Filling quantity

| | |
|------------------|--------|
| Fresh water tank | 400 ml |
|------------------|--------|

| | |
|------------------|--------|
| Cleaning station | 200 ml |
|------------------|--------|

Dimensions

| | |
|--------------|-------|
| Cable length | 7.0 m |
|--------------|-------|

| | |
|-----------------------------------|--------|
| Weight (without cleaning liquids) | 5.0 kg |
|-----------------------------------|--------|

| | |
|--------|--------|
| Length | 320 mm |
|--------|--------|

| | |
|-------|--------|
| Width | 270 mm |
|-------|--------|

| | |
|--------|---------|
| Height | 1220 mm |
|--------|---------|

Subject to technical modifications!

Contenu

| | | |
|---------------------------------------|----|----|
| Consignes générales | FR | 5 |
| Consignes de sécurité | FR | 5 |
| Description de l'appareil | FR | 8 |
| Montage | FR | 8 |
| Mise en service | FR | 9 |
| Fonctionnement | FR | 9 |
| Entretien et maintenance | FR | 10 |
| Assistance en cas de panne | FR | 11 |
| Caractéristiques techniques | FR | 12 |

Consignes générales



Veillez lire ce manuel d'instructions original avant la première utilisation de votre appareil ; agissez selon ces instructions et conservez ce manuel pour une utilisation ultérieure ou pour le futur propriétaire.

Utilisation conforme

Le nettoyeur de sols est uniquement destiné au nettoyage des sols durs et résistants à l'eau dans les ménages.

Ne pas nettoyer les revêtements sensibles à l'eau comme par ex. les sols en liège non traités (l'humidité peut pénétrer et endommager le sol).

L'appareil convient pour le nettoyage des sols en PVC, du linoléum, des carrelages, des sols en pierre, des parquets huilés ou cirés, des revêtements de sol stratifiés ainsi que pour tous les revêtements de sol résistants à l'eau.

Protection de l'environnement



Les matériaux constitutifs de l'emballage sont recyclables. Ne pas jeter les emballages dans les ordures ménagères, mais les remettre à un système de recyclage.



Les appareils usés contiennent des matériaux précieux recyclables lesquels doivent être apportés à un système de recyclage. Pour cette raison, utilisez des systèmes de collecte adéquats afin d'éliminer les appareils usés.

Les appareils électriques et électroniques renferment souvent des composants qui peuvent représenter un danger potentiel pour l'intégrité physique et l'environnement s'ils sont mal utilisés ou éliminés. Ces composants sont pourtant nécessaires au bon fonctionnement de l'appareil. Les appareils qui présentent ce symbole ne doivent pas être jetés avec les déchets ménagers.

Instructions relatives aux ingrédients (REACH)

Les informations actuelles relatives aux ingrédients se trouvent sous :

www.kaercher.com/REACH

Contenu de livraison

L'étendue de la fourniture de votre appareil figure sur l'emballage. Lors du déballage, contrôler l'intégralité du matériel.

S'il manque des accessoires ou en cas de dommages imputables au transport, informer immédiatement le revendeur.

Pièces de rechange

N'utiliser que des accessoires et pièces de rechange d'origine, ils garantissent le bon fonctionnement de l'appareil.

Vous trouverez des informations relatives aux accessoires et pièces de rechange sur www.kaercher.com.

Garantie

Dans chaque pays, les conditions de garantie en vigueur sont celles publiées par notre société de distribution responsable. Les éventuelles pannes sur l'appareil sont réparées gratuitement dans le délai de validité de la garantie, dans la mesure où celles-ci relèvent d'un défaut matériel ou d'un vice de fabrication. En cas de recours en garantie, adressez-vous à votre revendeur ou au service après-vente agréé le plus proche munis de votre preuve d'achat.

(Adresse au dos)

Symboles sur l'appareil

⚠ ATTENTION! ATTENTION

1. Lors des travaux de nettoyage, le marquage « MAX » du bac d'eau sale ne doit pas être dépassé.

Veillez respecter le procédé suivant :



1. Vider d'abord le bac d'eau sale.



2. Remplir ensuite le réservoir d'eau propre.



Consignes de sécurité

- *En plus des consignes figurant dans ce mode d'emploi, les règles générales de sécurité et de prévention des accidents imposées par la loi doivent être respectées.*
- *Afin d'assurer un fonctionnement sans danger, les avertissements et les consignes placés sur l'appareil doivent être respectés.*

Niveaux de danger

⚠ DANGER

Signale la présence d'un danger imminent entraînant de graves blessures corporelles et pouvant avoir une issue mortelle.

⚠ AVERTISSEMENT

Signale la présence d'une situation éventuellement dangereuse pouvant entraîner de graves blessures corporelles et même avoir une issue mortelle.

⚠ PRÉCAUTION

Remarque relative à une situation potentiellement dangereuse pouvant entraîner des blessures légères.

ATTENTION

Remarque relative à une situation éventuellement dangereuse pouvant entraîner des dommages matériels.

Composants électriques

⚠ DANGER

- *Ne pas utiliser l'appareil dans des piscines qui contiennent de l'eau.*
- *Contrôler l'état de l'appareil et de l'accessoire avant de les utiliser. Si l'appareil n'est pas en bon état, il ne doit pas être utilisé.*
- *Un câble d'alimentation endommagé doit immédiatement être remplacé par le service après-vente ou un électricien agréé.*
- *Ne jamais saisir la fiche secteur ni la prise de courant avec des mains humides.*

- *Avant tout travail d'entretien et de maintenance, mettre l'appareil hors tension et débrancher la fiche secteur.*

- *Seul le service après-vente agréé est autorisé à effectuer des travaux de réparation sur l'appareil.*

- *La liaison entre le câble d'alimentation et le câble de rallonge ne doit jamais se trouver dans l'eau.*

⚠ AVERTISSEMENT

- *L'appareil doit uniquement être raccordé à un branchement électrique mis en service par un électricien conformément à la norme IEC 60364.*

- *Branchement l'appareil uniquement à du courant alternatif. La tension doit être identique avec celle indiquée sur la plaque signalétique de l'appareil.*

- *Dans les pièces humides, telles que les salles de bain, exploiter l'appareil uniquement s'il est raccordé à une prise munie d'un disjoncteur de protection FI placé en amont.*

- *Utiliser uniquement des câbles de rallonge dotés d'une protection contre les projections d'eau d'une section d'au moins 3x1 mm².*

- Remplacer des raccords de branchement au secteur ou de câble de rallonge uniquement par des raccords ayant la même protection contre les projections d'eau et la même résistance mécanique.

⚠ **PRÉCAUTION**

- Veiller à ne pas abîmer ni endommager le câble d'alimentation ni le câble de rallonge en roulant dessus, en les coinçant ni en tirant violemment dessus. Protéger les câbles d'alimentation contre la chaleur, l'huile et les bords tranchants.

Manipulation fiable

⚠ **DANGER**

- L'utilisateur doit utiliser l'appareil de façon conforme. Il doit prendre en considération les données locales et lors du maniement de l'appareil, il doit prendre garde aux tierces personnes, et en particulier aux enfants.
- Il est interdit d'utiliser l'appareil dans des domaines présentant des risques d'explosion.
- Si l'appareil est utilisé dans des zones dangereuses, tenir compte des consignes de sécurité correspondantes.
- Ne pas utiliser l'appareil s'il est tombé, s'il présente des dommages visibles ou s'il fuit.

⚠ **AVERTISSEMENT**

- L'appareil ne doit jamais être utilisé par des enfants ni par des personnes non avisées.
- Cet appareil n'est pas destiné à être utilisé par des personnes ayant des capacités physiques, sensorielles ou mentales réduites ou manquant d'expérience et/ou de connaissances, sauf si ces mêmes personnes sont sous la supervision d'une personne responsable de leur sécurité ou ont été formées à l'utilisation de l'appareil.
- Les enfants ne doivent pas jouer avec l'appareil.
- Surveiller les enfants pour s'assurer qu'ils ne jouent pas avec l'appareil.
- Tenir l'appareil à l'écart des enfants lorsqu'il est en marche ou tant qu'il n'est pas encore refroidi.
- N'utiliser ou ne stocker l'appareil que conformément à la description ou à la figure !

⚠ **PRÉCAUTION**

- Avant d'effectuer toute opération avec ou sur l'appareil, en assurer la stabilité afin d'éviter tout accident ou tout endommagement dû à une chute de l'appareil.
- Ne jamais remplir le réservoir d'eau de solvants, de liquides contenant des solvants ou d'acides non dilués (tels que détergents, essence, diluants pour peinture et acétone), car ceux-ci ont un effet corrosif sur les matériaux se trouvant dans l'appareil.

- *Ne jamais laisser l'appareil sans surveillance lorsqu'il est en marche.*
- *Eloigner les parties du corps (p. ex. cheveux, doigts) des rouleaux de nettoyage en rotation.*
- *Protéger ses mains lors du nettoyage de la tête d'aspiration en raison du risque de blessures causées par la projection d'objets tranchants (p. ex. éclats).*

ATTENTION

- *Mettre l'appareil en marche uniquement si le réservoir d'eau propre et le bac d'eau sale sont mis en place.*
- *Ne pas aspirer d'objets pointus ou plus grands (p. ex. débris de verre, cailloux, accessoires de jouets) avec cet appareil.*
- *Ne pas remplir le réservoir d'eau propre avec de l'acide acétique, du détartrant, des huiles essentielles ou d'autres substances similaires. Veiller également à ne pas aspirer ces substances.*
- *Les ouvertures d'aération de l'appareil ne doivent en aucun cas être bloquées.*
- *Utiliser cet appareil uniquement sur des sols durs avec revêtement étanche à l'eau (p. ex. parquet peint, carrelage émaillé, linoléum).*
- *Ne pas utiliser l'appareil pour le nettoyage de tapis ou de moquettes.*

- *Ne pas passer l'appareil sur la grille des chauffages par convecteur. En passant sur la grille, l'appareil ne peut pas absorber l'eau qui s'écoule.*
- *Lors de pauses prolongées et après utilisation, mettre l'appareil hors service au niveau de l'interrupteur principal / de l'interrupteur de l'appareil et débrancher la fiche secteur.*
- *Ne pas exploiter l'appareil à des températures inférieures à 0 °C.*
- *Protéger l'appareil de la pluie. Ne pas l'entreposer à l'extérieur.*

Description de l'appareil

→ Illustrations, cf. côté escamotable !



- 1 Interrupteur Marche/Arrêt
- 2 Poignée
- 3 Attache-câble
- 4 Câble d'alimentation
- 5 clip de câble
- 6 Poignée de transport
- 7 Couvercle du bac d'eau sale/séparateur
- 8 Réservoir d'eau sale
- 9 Poignée encastrée rouleau de nettoyage
- 10 Rouleaux de nettoyage
- 11 Cache de la tête d'aspiration
- 12 Verrouillage de la tête d'aspiration
- 13 Réservoir d'eau propre
- 14 Poignée du réservoir d'eau propre
- 15 Station de nettoyage/poste de stationnement
- 16 Élément d'un filtre
- 17 Produit détergent RM 536

Montage

→ Illustrations, cf. côté escamotable !



Figure : **1**

- Insérer la barre de la poignée jusqu'en butée dans l'appareil de base jusqu'à ce qu'elle s'enclenche de manière audible. La barre de la poignée doit être bien fixée dans l'appareil.

Mise en service

Remplir le réservoir d'eau fraîche

Figure : **2**

→ Pour stabiliser l'appareil, le placer dans la station de nettoyage.

Figure : **3**

→ Sortir le réservoir d'eau propre de l'appareil en tirant par la poignée.

Figure : **4**

→ Ouvrir le réservoir de carburant.

→ Remplir le réservoir d'eau propre à l'eau potable froide ou tiède.

→ Selon les besoins, les produits d'entretien et de nettoyage de la marque KÄRCHER peuvent être ajoutés dans le réservoir d'eau propre.*

Cf. le chapitre « Produit de nettoyage et d'entretien ».

→ Le marquage « MAX » ne doit pas être dépassé lors du remplissage.

→ Fermer le couvercle du réservoir.

Figure : **5**

→ Mettre le réservoir d'eau fraîche en place dans l'appareil.

→ Le réservoir d'eau propre doit être bien installé dans l'appareil.

ATTENTION

*Tenir compte de la recommandation de dosage figurant sur le produit de nettoyage ou d'entretien.

Fonctionnement

Remarques générales relatives à la commande

ATTENTION

Figure : **A**

L'appareil ne peut absorber que les salissures et les liquides (max. 250 ml).

Figure : **B**

Avant le début des travaux, éliminer tous les objets se trouvant éventuellement sur le sol, comme p. ex. les débris de verre, les cailloux, les vis ou les accessoires de jouets.

Avant d'utiliser l'appareil sur un endroit peu visible, vérifier si le sol est résistant à l'eau. Ne pas nettoyer de revêtements sensibles à l'eau tels que les sols en liège non traités (l'humidité risque de pénétrer et d'endommager le sol).

Remarque

Pour éviter de trébucher sur le câble d'alimentation, tenir la poignée d'une main et le câble d'alimentation de l'autre main.

Figure : **C**

Afin d'éviter que toute empreinte n'apparaisse sur le sol fraîchement nettoyé, travailler en marche arrière en direction de la porte.

→ Tenir l'appareil par la poignée à un angle d'env. 60 degrés.

→ Le nettoyage du sol a lieu en effectuant un mouvement avant et arrière de l'appareil à une vitesse similaire à celle d'un aspirateur.

→ En cas d'encrassement plus important, faire glisser lentement l'appareil sur le sol.

→ Pour les livraisons des paires de rouleaux en gris et jaune : les deux paires de rouleaux ont la même fonction, mais ne peuvent pas être utilisées dans des domaines d'utilisation différents (différents coloris, p. ex. pour la cuisine et la salle de bain).

Commencer le travail

ATTENTION

Les rouleaux de nettoyage se mettent à tourner dès que l'appareil est sous tension. La poignée doit être maintenue afin d'empêcher l'appareil de se déplacer de façon autonome.

S'assurer que le réservoir d'eau propre est rempli d'eau et que le bac d'eau sale est inséré dans l'appareil.

Figure : **6**

→ Brancher la fiche secteur dans une prise de courant.

Figure : **7**

→ Pour humidifier rapidement les rouleaux, remplir la station de nettoyage avec 50 ml d'eau du robinet à l'aide d'un verre mesureur.

→ Mettre l'appareil sous tension et le mettre en service dans la station pendant 5 secondes.

L'appareil possède alors un taux d'humidité optimal pour permettre un nettoyage rapide.

Figure : **9**

→ Eteindre l'appareil. Pour cela, appuyer sur l'interrupteur principal.

Figure : **8**

→ Sortir l'appareil de la station de nettoyage à l'aide de la poignée de transport et le poser sur le sol.

→ Maintenir l'appareil au niveau de la poignée.

Figure : **9**

→ Pour mettre en service, appuyer sur le sectionneur général (marche/arrêt).

Ajout de détergent

ATTENTION

Avant de remplir le réservoir d'eau propre, prière de vider le bac d'eau sale. Cela permet d'éviter le débordement du bac d'eau sale.

Cf. le chapitre « Vidage du bac d'eau sale ».

Figure : **2**

→ Placer l'appareil dans la station de nettoyage.

Figure : **3**

→ Sortir le réservoir d'eau propre de l'appareil en tirant par la poignée.

Figure : **4**

→ Ouvrir le réservoir de carburant.

→ Remplir le réservoir d'eau propre à l'eau potable froide ou tiède.

→ Selon les besoins, ajouter un produit de nettoyage ou d'entretien.

→ Le marquage « MAX » ne doit pas être dépassé lors du remplissage.

→ Fermer le couvercle du réservoir.

Figure : **5**

→ Mettre le réservoir d'eau fraîche en place dans l'appareil.

Le réservoir d'eau propre doit être bien installé dans l'appareil.

Vidage du réservoir d'eau sale

ATTENTION

Afin d'éviter tout débordement du bac d'eau sale, contrôler régulièrement le niveau de l'eau. Le marquage « MAX » ne doit en aucun cas être dépassé.

Figure : **2**

→ Placer l'appareil dans la station de nettoyage.

Figure : **10**

→ Tenir le bac d'eau sale par la barre inférieure de la poignée, tout en poussant avec le pouce la barre supérieure de la poignée vers le bas.

Figure : **11**

→ Enlever le bac d'eau sale.

Figure : **12**

→ Retirer le couvercle du réservoir d'eau sale.

→ Vidange du réservoir d'eau sale.

→ Selon l'encrassement, nettoyer le couvercle/séparateur et le bac d'eau sale à l'eau potable.

→ Placer le couvercle sur le bac d'eau sale. Le couvercle doit être bien fixé au bac d'eau sale.

Figure : **13**

→ Mettre le réservoir d'eau fraîche en place dans l'appareil.

Le bac d'eau sale doit être bien installé dans l'appareil.

Interrompre le fonctionnement

Figure : **9**

→ Eteindre l'appareil. Pour cela, appuyer sur l'interrupteur principal.

Figure : **2**

→ Placer l'appareil dans la station de nettoyage.

ATTENTION

Pour garantir la stabilité de l'appareil en cas d'interruptions de travail, toujours placer l'appareil dans la station de nettoyage ou le poste de stationnement. Une instabilité insuffisante peut faire basculer l'appareil et entraîner l'écoulement de liquides risquant d'endommager le revêtement de sol.

Mise hors tension de l'appareil

Figure : **9**

→ Eteindre l'appareil. Pour cela, appuyer sur l'interrupteur principal.

Figure : **2**

→ Placer l'appareil dans la station de nettoyage.

Figure : **14**

ATTENTION

Nettoyage de l'appareil par un processus de rinçage une fois les travaux terminés.

Cf. le chapitre « Nettoyage de l'appareil par un processus de rinçage ».

Figure : **19**

→ Vider complètement l'appareil.

Figure : **10**

jusque

Figure : **12**

→ Vidange du réservoir d'eau sale.

Cf. le chapitre « Vidage du bac d'eau sale ».

→ Si le réservoir d'eau propre ou la station de nettoyage contiennent encore de l'eau, vider l'eau.

Figure : **18**

→ Débrancher la fiche secteur.

Figure : **20**

→ Enrouler le câble d'alimentation autour de l'attache-câbles.

→ Fixer le câble d'alimentation avec le clip de câble.

Ranger l'appareil

ATTENTION

Pour éviter la formation d'odeurs, les réservoirs d'eau propre et d'eau sale doivent être complètement vidés lors du stockage de l'appareil.

Figure : **8**

→ Porter l'appareil à l'aide de la poignée de transport vers son lieu de stockage.

Figure : **2**

→ Pour stabiliser l'appareil, le placer dans la station de nettoyage.

→ Stocker l'appareil dans des locaux secs.

Entretien et maintenance

Nettoyage de l'appareil par un processus de rinçage

ATTENTION

Une fois les travaux terminés, toujours faire rincer l'appareil à l'eau froide à l'aide de la station de nettoyage. Ce processus permet de nettoyer l'appareil de façon optimale et d'éviter toute formation de salissures ou de bactéries et toute odeur désagréable dans l'appareil.

Figure : **9**

→ Eteindre l'appareil. Pour cela, appuyer sur l'interrupteur principal.

Figure : **2**

→ Placer l'appareil dans la station de nettoyage.

→ Si le réservoir d'eau propre contient encore de l'eau, retirer le réservoir d'eau propre et le vider.

→ Mettre le réservoir d'eau fraîche en place dans l'appareil.

Figure : **14**

→ Retirer le bac d'eau sale et le vider.

Cf. le chapitre « Vidage du bac d'eau sale ».

→ Remplir le gobelet de 200 ml d'eau.

→ Remplir l'eau dans la station de nettoyage.

→ Selon les besoins, il est possible d'ajouter un produit d'entretien approprié de la marque KÄRCHER pour le processus de rinçage.

→ Pour mettre en service, appuyer sur le sectionneur général (marche/arrêt).

→ Laisser tourner l'appareil pendant 30 à 60 secondes, jusqu'à ce que l'eau soit entièrement aspirée de la station de nettoyage.

Le processus de rinçage est à présent terminé.

Remarque

Plus l'appareil reste allumé longtemps, moins l'humidité résiduelle sera retenue dans les rouleaux de nettoyage.

→ Eteindre l'appareil. Pour cela, appuyer sur l'interrupteur principal.

Figure : **12**

→ Vidange du réservoir d'eau sale.

Cf. le chapitre « Vidage du bac d'eau sale ».

→ Si la station de nettoyage contient encore de l'eau, la vider.

Figure : **18**

→ Débrancher la fiche secteur.

Figure : **20**

→ Enrouler le câble d'alimentation autour de l'attache-câbles.

→ Fixer le câble d'alimentation avec le clip de câble.

Nettoyage des rouleaux

ATTENTION

Avant de déposer l'appareil au sol pour retirer les rouleaux, le réservoir d'eau propre et le bac d'eau sale doivent être vidés. Cela permet d'éviter tout écoulement de liquides des réservoirs lors de la dépose au sol.

Remarque

En cas de fort encrassement, les rouleaux de nettoyage peuvent être nettoyés séparément.

Figure : **9**

→ Eteindre l'appareil. Pour cela, appuyer sur l'interrupteur principal.

Figure : **18**

→ Débrancher la fiche secteur.

→ Vidanger le réservoir d'eau propre.

Figure : **12**

→ Vidange du réservoir d'eau sale.

Figure : **15**

- Dévisser les rouleaux de nettoyage au niveau de la poignée encastrée.
- Nettoyer les rouleaux de nettoyage sous l'eau courante.

ou

- Nettoyer les rouleaux de nettoyage à la machine à laver jusqu'à 60 °C.

ATTENTION

Ne pas utiliser d'adoucisseur en cas de nettoyage dans la machine à laver. Ainsi, les microfibrilles ne seront pas endommagées et les rouleaux de nettoyage conservent leur effet élevé de nettoyage.

Les rouleaux de nettoyage ne peuvent pas passer au sèche-linge.

- Après le nettoyage, laisser les rouleaux sécher à l'air libre.

Figure : **17**

- Visser les rouleaux de nettoyage sur le porte-rouleaux jusqu'en butée.
- Tenir compte de l'affectation des couleurs figurant à l'intérieur des rouleaux et sur le porte-rouleaux de l'appareil (p. ex. le bleu avec le bleu).
- Après le montage, vérifier si les rouleaux de nettoyage sont bien installés.

Nettoyage de la tête d'aspiration

ATTENTION

Nettoyer la tête d'aspiration en cas d'encrassement important ou de pénétration de pièces (p. ex. cailloux, éclats) dans cette dernière. Lors des travaux, ces pièces risquent de provoquer un bruit de claquement, de boucher les canaux d'aspiration et elles empêchent la puissance d'aspiration.

Figure : **9**

- Eteindre l'appareil. Pour cela, appuyer sur l'interrupteur principal.

Figure : **18**

- Débrancher la fiche secteur.

Figure : **15**

- Retirer les rouleaux de nettoyage.
Cf. le chapitre « Nettoyage des rouleaux ».

Figure : **16**

- Appuyer sur le verrouillage de la tête d'aspiration.
- Retirer le couvercle de la tête d'aspiration.
- Nettoyer le couvercle de la tête d'aspiration sous l'eau courante.
- Si besoin, éliminer les particules se trouvant dans les canaux d'aspiration et les fentes du couvercle de la tête d'aspiration.
- Nettoyer la tête d'aspiration de l'appareil avec un chiffon humide.
- Fixer le couvercle de la tête d'aspiration sur la tête d'aspiration.

Figure : **17**

- Visser les rouleaux de nettoyage sur le porte-rouleaux jusqu'en butée.
Cf. le chapitre « Nettoyage des rouleaux ».

Nettoyage du bac d'eau sale

ATTENTION

Nettoyer régulièrement le bac d'eau sale pour ne pas boucher le séparateur en raison de la poussière et des salissures ou pour éviter que les salissures ne s'incrustent dans le réservoir.

Figure : **9**

- Eteindre l'appareil. Pour cela, appuyer sur l'interrupteur principal.

Figure : **2**

- Placer l'appareil dans la station de nettoyage.

Figure : **10**

jusque

Figure : **12**

- Retirer le bac d'eau sale de l'appareil.
Cf. le chapitre « Vidange du bac d'eau sale ».
- Nettoyer le couvercle/séparateur et le bac d'eau sale à l'eau potable.
- Le bac d'eau sale peut également être nettoyé dans le lave-vaisselle.

Figure : **13**

- Après le nettoyage, remettre le bac d'eau sale avec le couvercle dans l'appareil.

Produit de nettoyage et d'entretien

ATTENTION

L'utilisation de produits de nettoyage et d'entretien non appropriés peut endommager l'appareil et entraîner l'extinction des droits à garantie.

Remarque

Selon les besoins, utiliser un produit de nettoyage ou d'entretien de la marque KÄRCHER pour le nettoyage du sol.

- Lors du dosage du produit de nettoyage et d'entretien, tenir compte des quantités recommandées par le fabricant.
- Afin d'éviter toute formation de mousse, remplir d'abord le réservoir d'eau propre avec de l'eau puis ajouter le produit de nettoyage et d'entretien.
- Pour ne pas dépasser le volume de remplissage « MAX » du réservoir d'eau propre, laisser encore de la place lors du remplissage de l'eau pour le produit de nettoyage et d'entretien.

Assistance en cas de panne

Les pannes ont souvent des causes simples auxquelles il est facile de remédier soi-même à l'aide de la liste suivante. En cas de doute ou de panne non citée ici, s'adresser au service après-vente agréé.

Aucune humidification des rouleaux à l'eau du robinet

L'élément filtrant n'a pas été inséré.

Figure : **21**

- Retirer le réservoir d'eau propre et placer l'élément filtrant avec le pion vers le haut.

L'élément filtrant a été inséré à l'envers.

- Retirer l'élément filtrant et le placer avec le pion vers le haut.

Le tuyau d'aspiration est bouché par des dépôts de salissures.

- Retirer avec précaution les tuyaux d'aspiration de la tête d'aspiration et de l'appareil de base.
- Mettre les tuyaux d'aspiration dans de l'eau froide pendant 10 à 20 minutes.
- Nettoyer les tuyaux d'aspiration avec un objet contondant et/ou sous l'eau courante.

Non-aspiration des salissures par l'appareil

Il n'y a pas d'eau dans le réservoir d'eau.

→ Appoint en eau

Le réservoir d'eau propre n'est pas positionné correctement dans l'appareil.

→ Mettre le réservoir d'eau propre en place et s'assurer qu'il est bien fixé dans l'appareil.

Les rouleaux de nettoyage sont absents ou ne sont pas insérés correctement.

Figure : **17**

→ Insérer les rouleaux de nettoyage et visser les rouleaux de nettoyage jusqu'en butée sur le porte-rouleaux.

Les rouleaux de nettoyage sont encrassés ou usés.

→ Nettoyer les rouleaux de nettoyage.

ou

→ Remplacer les rouleaux de nettoyage.

Les rouleaux ne tournent pas

Les rouleaux sont bloqués.

Figure : **15**

→ Enlever les rouleaux et vérifier si un objet ou un câble électrique est coincé entre les rouleaux.

Bruit sourd lorsque l'appareil est allumé

Les rouleaux sont trop secs.

→ Humidifier les rouleaux ou humidifier l'appareil avec 200 ml d'eau dans la station de rangement.

Bruit de claquement dans la tête d'aspiration

Des pièces (p. ex. cailloux ou éclats) se trouvent dans la tête d'aspiration.

Figure : **16**

→ Retirer le couvercle de la tête d'aspiration et nettoyer la tête d'aspiration.

Cf. le chapitre « Nettoyage de la tête d'aspiration ».

La puissance d'aspiration diminue

Les canaux d'aspiration et les fentes de la tête d'aspiration sont obturés.

Figure : **16**

→ Retirer le couvercle de la tête d'aspiration et nettoyer la tête d'aspiration.

Cf. le chapitre « Nettoyage de la tête d'aspiration ».

Fuite d'eau sale de l'appareil

Le bac d'eau sale est trop rempli.

Figure : **10**

jusque

Figure : **12**

→ Vider immédiatement le bac d'eau sale.

Cf. le chapitre « Nettoyage du bac d'eau sale ».

Le bac d'eau sale n'est pas positionné correctement dans l'appareil.

→ Vérifier si le couvercle est bien fixé sur le bac d'eau sale.

Cf. le chapitre « Nettoyage du bac d'eau sale ».

Le séparateur est bouché.

→ Enlever le couvercle du bac d'eau sale et nettoyer le séparateur.

Cf. le chapitre « Nettoyage du bac d'eau sale ».

Le filet filtrant du séparateur du bac d'eau sale a été endommagé lors du nettoyage.

→ Remplacer le séparateur.

Traces sur le sol laissées par l'appareil

Le produit de nettoyage ou d'entretien ne convient pas à l'appareil ou n'est pas dosé correctement.

→ Utiliser le produit de nettoyage et d'entretien recommandé par le fabricant.

Cf. le chapitre « Produit de nettoyage et d'entretien ».

→ Tenir compte des recommandations de dosage du fabricant.

La première humidification des rouleaux n'a pas été ou trop peu effectuée et les rouleaux ne sont donc pas entièrement humidifiés (et pour cette raison, les rouleaux ne nettoient que partiellement).

Figure : **7**

→ Humidifier entièrement les rouleaux.

Retrait de la poignée de l'appareil de base

ATTENTION

Ne plus retirer la poignée de l'appareil de base après assemblage.

Le retrait de la poignée de l'appareil de base ne peut être effectué que lorsque l'appareil est expédié à des fins de maintenance.

Figure : **22**

Cf. Figure à la fin du Manuel d'utilisation

→ Insérer le tournevis à un angle de 90° dans l'ouverture à l'arrière de la poignée et retirer la poignée.

ATTENTION

Merci de noter que le câble de liaison entre l'appareil de base et la poignée ne doit pas être endommagé.

Caractéristiques techniques

Alimentation électrique

| | |
|---------|------------|
| Tension | 220-240 V |
| | 1~50-60 Hz |

Degré de protection IPX4

Classe de protection II

Performances

Puissance absorbée 460 W

Rotations des rouleaux par minute 500 tr/min

Contenance

Réservoir d'eau propre 400 ml

Station de nettoyage 200 ml

Dimensions

Longueur de câble 7,0 m

Poids (sans détergent) 5,0 kg

Longueur 320 mm

Largeur 270 mm

Hauteur 1220 mm

Sous réserve de modifications techniques !

Indice

| | | |
|---|----|----|
| Avvertenze generali | IT | 5 |
| Norme di sicurezza | IT | 5 |
| Descrizione dell'apparecchio | IT | 8 |
| Montaggio | IT | 8 |
| Messa in funzione | IT | 9 |
| Funzionamento | IT | 9 |
| Cura e manutenzione | IT | 10 |
| Guida alla risoluzione dei guasti | IT | 11 |
| Dati tecnici | IT | 12 |

Avvertenze generali



Prima di utilizzare l'apparecchio per la prima volta, leggere le presenti istruzioni per l'uso originali, seguirle e conservarle per un uso futuro o in caso di rivendita dell'apparecchio.

Uso conforme a destinazione

Utilizzare la pulitrice per pavimenti esclusivamente per la pulizia di pavimenti duri in ambiente domestico e solo su pavimenti duri con rivestimento impermeabile all'acqua.

Non pulire superfici sensibili all'acqua quali ad es. pavimenti in sughero non trattati (l'umidità si potrebbe infiltrare e danneggiare il pavimento).

L'apparecchio è adatto alla pulizia di PVC, linoleum, piastrelle, pietra, parquet oliato e cerato, laminato nonché tutti i pavimenti non sensibili all'acqua.

Protezione dell'ambiente



Tutti gli imballaggi sono riciclabili. Gli imballaggi non vanno gettati nei rifiuti domestici, ma consegnati ai relativi centri di raccolta.



Gli apparecchi dimessi contengono materiali riciclabili preziosi e vanno perciò consegnati ai relativi centri di raccolta. Si prega quindi di smaltire gli apparecchi dimessi mediante i sistemi di raccolta differenziata.

Gli apparecchi elettrici ed elettronici contengono spesso componenti che, con un utilizzo o smaltimento non corretti, possono costituire un potenziale pericolo per la salute umana e per l'ambiente. Questi componenti sono tuttavia necessari per un corretto funzionamento dell'apparecchio. Gli apparecchi contrassegnati con questo simbolo non devono essere smaltiti con i rifiuti domestici.

Avvertenze sui contenuti (REACH)

Informazioni aggiornate sui contenuti sono disponibili all'indirizzo:

www.kaercher.com/REACH

Fornitura

La fornitura del Suo apparecchio è riportata sulla confezione. Controllare che il contenuto dell'imballaggio sia completo.

In caso di accessori assenti o danni dovuti al trasporto si prega di contattare il rivenditore.

Ricambi

Utilizzando solamente accessori e ricambi originali, si garantisce un funzionamento sicuro e privo di disturbi dell'apparecchio.

Si possono trovare informazioni riguardo ad accessori e ricambi su www.kaercher.com.

Garanzia

Le condizioni di garanzia valgono nel rispettivo paese di pubblicazione da parte della nostra società di vendita competente. Entro il termine di garanzia eliminiamo gratuitamente eventuali guasti all'apparecchio, se causati da difetto di materiale o di produzione. Nei casi previsti dalla garanzia si prega di rivolgersi al proprio rivenditore, oppure al più vicino centro di assistenza autorizzato, esibendo lo scontrino di acquisto.
(Indirizzo vedi retro)

Simboli riportati sull'apparecchio

ATTENTION! ATTENZIONE



Durante i lavori di pulizia non si deve superare il segno "MAX" del serbatoio acqua sporca.

Osservare la procedura seguente:



1. Innanzitutto svuotare il serbatoio acqua sporca.



2. Poi riempire il serbatoio acqua pulita.



Norme di sicurezza

- *Osservare sempre sia le indicazioni riportate nelle istruzioni, sia le norme vigenti in materia di sicurezza/antinfortunistica.*
- *Le targhette di avvertimento poste sull'apparecchio forniscono importanti indicazioni in materia di sicurezza.*

Livelli di pericolo

△ PERICOLO

Indica un pericolo imminente che determina lesioni gravi o la morte.

△ AVVERTIMENTO

Indica una probabile situazione pericolosa che potrebbe determinare lesioni gravi o la morte.

△ PRUDENZA

Indica una probabile situazione pericolosa che potrebbe causare lesioni leggere.

ATTENZIONE

Indica una probabile situazione pericolosa che potrebbe determinare danni alle cose.

Componenti elettrici

△ PERICOLO

- *Non utilizzare l'apparecchio in piscine contenenti acqua.*
- *Verificare il perfetto stato dell'apparecchio e degli accessori prima della messa in funzione. In caso contrario è vietato usarlo.*
- *Far sostituire immediatamente il cavo di allacciamento alla rete danneggiato dal servizio clienti autorizzato/da un elettricista specializzato.*
- *Mai toccare e afferrare la spina e la presa elettrica con mani bagnate.*
- *Prima di ogni intervento di cura e di manutenzione, spegnere l'apparecchio e staccare la spina.*

- *Gli interventi di riparazione dell'apparecchio vanno eseguiti esclusivamente dal servizio assistenza autorizzato.*
- *Il collegamento fra il cavo di rete e il cavo prolunga non deve trovarsi in acqua.*

△ AVVERTIMENTO

- *Collegare l'apparecchio solo ad un allacciamento elettrico installato da un installatore elettrico in conformità alla norma IEC 60364.*
- *Collegare l'apparecchio solo alla corrente alternata. La tensione deve corrispondere a quella indicata sulla targhetta tipo dell'apparecchio.*
- *Per l'uso all'interno di ambienti umidi, p. es. bagni, collegare l'apparecchio a prese dotate di interruttore differenziale a monte (salvavita).*
- *Usare esclusivamente prolunghe di cavi elettrici protetti contro gli spruzzi d'acqua aventi una sezione minima di 3x1 mm².*
- *Sostituire i giunti di raccordo al cavo di collegamento alla rete e alle prolunghe solo con tali che hanno la stessa protezione da spruzzi d'acqua e la stessa resistenza meccanica.*

△ PRUDENZA

- *Prestare attenzione che il cavo di allacciamento alla rete o il cavo prolunga non vengano lesionato o danneggiati passandovi sopra, schiacciandoli, tirandoli o simili. Proteggere i cavi di collegamento elettrico dal calore, dall'olio e da spigoli affilati.*

Uso sicuro

△ PERICOLO

- *L'utente deve utilizzare l'apparecchio in modo conforme alla sua destinazione. Esso deve rispettare le condizioni del luogo e durante il lavoro con l'apparecchio, fare attenzione alle persone presenti sul luogo circostante.*
- *È interdetto fare funzionare l'apparecchio in aree potenzialmente a rischio di esplosione.*
- *Rispettare assolutamente le relative norme di sicurezza in caso di utilizzo dell'apparecchio in aree a rischio.*
- *Non utilizzare l'apparecchio se dapprima è caduto a terra, è visibilmente danneggiato o non è ermetico.*

△ AVVERTIMENTO

- *L'apparecchio non deve essere utilizzato da bambini e da persone non autorizzate.*
- *Questo apparecchio non è indicato per essere usato da persone con delle limitate capacità fisiche, sensoriali o mentali e da persone che ab-*

biano poca esperienza e/o conoscenza dell'apparecchio a meno che non vengano supervisionati per la loro sicurezza da una persona incaricata o che abbiano da questa ricevuto istruzioni su come usare l'apparecchio e dei pericoli da esso derivante.

- *I bambini non devono giocare con l'apparecchio.*
- *Sorvegliare i bambini per assicurarsi che non giochino con l'apparecchio.*
- *Tenere l'apparecchio fuori la portata dei bambini finché è acceso oppure non è ancora raffreddato.*
- *Utilizzare e conservare l'apparecchio solo secondo la descrizione o la figura!*

△ PRUDENZA

- *Prima di qualsiasi attività con o sull'apparecchio è necessario renderlo stabile per evitare incidenti o danneggiamenti dovuto dalla caduta dell'apparecchio.*
- *Non versare mai solventi, liquidi contenenti solventi o acidi allo stato puro (p.es. detersivi, benzina, diluenti per vernici e acetone) nel serbatoio dell'acqua, in quanto corrodono i materiali dell'apparecchio.*
- *Non lasciare mai l'apparecchio incustodito quando è in funzione.*

- *Tenere lontane le parti del corpo (ad es. capelli, dita) dai rulli per la pulizia rotanti.*
- *Proteggere le mani durante la pulizia della testa di aspirazione, poiché sussiste il pericolo di lesioni a causa di oggetti appuntiti (ad es. schegge).*

ATTENZIONE

- *Accendere l'apparecchio solo con il serbatoio acqua pulita e acqua sporca inseriti.*
- *Non si possono aspirare con l'apparecchio oggetti taglienti o grandi (ad es. cocci, ghiaia, pezzi di giocattolo).*
- *Non versare nel serbatoio dell'acqua fresca acido acetico, decalcificatore, oli eterici o sostanze simili. Fare anche attenzione a non aspirare queste sostanze.*
- *Non devono essere bloccate le aperture di aerazione dell'apparecchio.*
- *Utilizzare l'apparecchio solo su pavimenti duri con rivestimento impermeabile all'acqua (ad es. parquet verniciato, piastrelle smaltate, lino-leum).*
- *L'apparecchio non è destinato alla pulizia di tappeti o moquette.*
- *Non far passare l'apparecchio sulle griglie di fondo di riscaldamenti a convettori. L'acqua che fuoriesce non può essere raccolta dall'apparecchio se questo viene fatto passare sulla griglia.*

- *In caso di pause di lavoro prolungate e dopo averlo utilizzato, disattivare l'apparecchio dall'interruttore principale / interruttore dell'apparecchio e staccare la spina di rete.*
- *Non utilizzare l'apparecchio in caso di temperature inferiori a 0 °C.*
- *Proteggere l'apparecchio contro la pioggia. Depositare l'apparecchio soltanto in ambienti chiusi.*

Descrizione dell'apparecchio

→ **Figure riportate sulla pagina pieghevole!**



- | | | |
|----|---|--------|
| 1 | Interruttore ON/OFF | |
| 2 | Impugnatura | |
| 3 | Serracavi | |
| 4 | Cavo di alimentazione | |
| 5 | Clip per cavi | |
| 6 | Maniglia trasporto | |
| 7 | Coperchio serbatoio acqua sporca / separatore | |
| 8 | Serbatoio acqua sporca | |
| 9 | Preso rullo per la pulizia | |
| 10 | Rulli per la pulizia | |
| 11 | Copertura testa di aspirazione | |
| 12 | Bloccaggio della testa di aspirazione | |
| 13 | Serbatoio acqua pulita | |
| 14 | Manico del serbatoio dell'acqua pulita | |
| 15 | Stazione di pulizia/parcheggio | |
| 16 | Insero filtrante | |
| 17 | Detergente | RM 536 |

Montaggio

→ **Figure riportate sulla pagina pieghevole!**



Figura **1**

- *Inserire l'impugnatura fino all'arresto nell'apparecchio di base, finché non si sente lo scatto. L'impugnatura deve essere ben salda nell'apparecchio.*

Messa in funzione

Riempire il serbatoio acqua pulita

Figura **2**

→ Per assicurare la stabilità dell'apparecchio posizionarlo nella stazione di pulizia.

Figura **3**

→ Estrarre dall'apparecchio il serbatoio dell'acqua pulita prendendolo dal manico.

Figura **4**

→ Aprire il tappo del serbatoio.

→ Riempire il serbatoio dell'acqua pulita con acqua del rubinetto fredda o tiepida.

→ In caso di necessità, possono essere aggiunti al serbatoio dell'acqua pulita anche prodotti per la pulizia e la manutenzione KÄRCHER.* Vedi capitolo "Prodotti per la pulizia e la manutenzione".

→ Durante il riempimento non si deve superare il contrassegno "MAX".

→ Chiudere il tappo del serbatoio.

Figura **5**

→ Inserire il serbatoio acqua pulita nell'apparecchio.

→ Il serbatoio acqua pulita deve avere una posizione salda all'interno dell'apparecchio.

ATTENZIONE

*Attenersi ai consigli di dosaggio dei prodotti per la pulizia e la manutenzione.

Funzionamento

Indicazioni generali riguardo all'uso

ATTENZIONE

Figura **A**

L'apparecchio può essere utilizzato solo per raccogliere sporco e liquidi (max. 250 ml).

Figura **B**

Prima di iniziare il lavoro rimuovere eventualmente dal pavimento oggetti, come ad es. cocci, ghiaia, viti o pezzi di giocattoli.

Prima di utilizzare l'apparecchio verificare in un punto poco visibile la resistenza all'acqua. Non pulire rivestimenti sensibili all'acqua come ad es. pavimenti di sughero non trattati (l'umidità potrebbe penetrare e danneggiare il pavimento).

Indicazioni

Per evitare di inciampare sul cavo di rete tenere la maniglia in una mano e il cavo di rete nell'altra.

Figura **C**

Per evitare di lasciare delle impronte sul pavimento appena lavato procedere camminando all'indietro in direzione della porta.

→ Sorreggere l'apparecchio dalla maniglia tenendolo inclinato di ca. 60 gradi.

→ La pulizia del pavimento si effettua muovendo l'apparecchio avanti e indietro alla stessa velocità con cui si passa l'aspirapolvere.

→ In caso di sporco più tenace far scorrere lentamente l'apparecchio sul pavimento.

→ Per la fornitura delle coppie di rulli in grigio e giallo: Entrambe le coppie di rulli hanno la stessa funzionalità, ma possono essere usate per diversi campi d'impiego (distinzione in base al colore, ad es. per cucina e bagno).

Iniziare a lavorare

ATTENZIONE

Non appena l'apparecchio si accende i rulli per la pulizia iniziano a girare. Affinché l'apparecchio non si muova da solo, è necessario tenere saldamente la maniglia. Accertarsi che il serbatoio acqua pulita sia pieno d'acqua e che nell'apparecchio sia stato inserito il serbatoio acqua sporca.

Figura **6**

→ Inserire la spina in una presa elettrica.

Figura **7**

→ Per inumidire rapidamente i rulli riempire la stazione di pulizia con 50 ml di acqua pulita mediante un misurino.

→ Accendere l'apparecchio e metterlo in funzione per 5 secondi nella stazione.

L'apparecchio disporrà dunque dell'umidità ottimale che consentirà una pulizia rapida.

Figura **9**

→ Spegnerne l'apparecchio premendo l'interruttore on/off.

Figura **8**

→ Estrarre l'apparecchio dalla stazione di pulizia prendendolo dalla maniglia da trasporto.

→ Tenere fermo l'apparecchio dalla maniglia.

Figura **9**

→ Accendere l'apparecchio premendo l'interruttore (on/off).

Rabbocco del liquido per la pulizia

ATTENZIONE

Prima del rabbocco del serbatoio dell'acqua pulita svuotare il serbatoio acqua sporca. In questo modo si evita di far traboccare il serbatoio acqua sporca.

Vedi il capitolo "Svuotamento del serbatoio acqua sporca".

Figura **2**

→ Posizionare l'apparecchio nella stazione di pulizia.

Figura **3**

→ Estrarre dall'apparecchio il serbatoio dell'acqua pulita prendendolo dal manico.

Figura **4**

→ Aprire il tappo del serbatoio.

→ Riempire il serbatoio dell'acqua pulita con acqua del rubinetto fredda o tiepida.

→ In caso di necessità aggiungere un prodotto per la pulizia o la manutenzione.

→ Durante il riempimento non si deve superare il contrassegno "MAX".

→ Chiudere il tappo del serbatoio.

Figura **5**

→ Inserire il serbatoio acqua pulita nell'apparecchio. Il serbatoio acqua pulita deve avere una posizione salda all'interno dell'apparecchio.

Svuotare il serbatoio dell'acqua sporca

ATTENZIONE

Per non far traboccare il serbatoio acqua sporca, il livello dell'acqua deve essere controllato regolarmente. Non si deve superare il contrassegno "MAX".

Figura **2**

→ Posizionare l'apparecchio nella stazione di pulizia.

Figura **10**

→ Tenere il serbatoio acqua sporca dall'impugnatura inferiore, premendo l'impugnatura superiore verso il basso con il pollice.

Figura 11

→ Estrarre il serbatoio acqua sporca.

Figura 12

- Rimuovere il coperchio del serbatoio acqua sporca.
- Svuotare il serbatoio acqua sporca.
- A seconda della sporcizia pulire il coperchio/separatore e il serbatoio acqua sporca con acqua del rubinetto.
- Collocare il coperchio sul serbatoio acqua sporca. Il coperchio deve avere una posizione salda sul serbatoio acqua sporca.

Figura 13

- Inserire il serbatoio acqua sporca nell'apparecchio. Il serbatoio acqua sporca deve avere una posizione salda all'interno dell'apparecchio.

Interrompere il funzionamento**Figura 9**

→ Spegner l'apparecchio premendo l'interruttore on/off.

Figura 2

→ Posizionare l'apparecchio nella stazione di pulizia.

ATTENZIONE

Per assicurare la sua stabilità, posizionare sempre l'apparecchio nella stazione di pulizia o di parcheggio durante le interruzioni del lavoro. Se l'apparecchio non ha una posizione sufficientemente stabile, c'è il rischio che si ribalti e che fuoriescano liquidi, che potrebbero danneggiare il rivestimento del pavimento.

Spegner l'apparecchio**Figura 9**

→ Spegner l'apparecchio premendo l'interruttore on/off.

Figura 2

→ Posizionare l'apparecchio nella stazione di pulizia.

Figura 14**ATTENZIONE**

Al termine dei lavori pulire l'apparecchio con un ciclo di lavaggio.

Vedi capitolo "Pulizia dell'apparecchio mediante un ciclo di lavaggio".

Figura 19

→ Svuotare completamente l'apparecchio.

Figura 10

fino a

Figura 12

- Svuotare il serbatoio acqua sporca. Vedi il capitolo "Svuotamento del serbatoio acqua sporca".
- Se nel serbatoio dell'acqua pulita o nella stazione di pulizia c'è ancora dell'acqua, svuotarla.

Figura 18

→ Staccare la spina di alimentazione dalla presa.

Figura 20

- Avvolgere il cavo di alimentazione intorno ai ganci corrispondenti.
- Fissare il cavo di alimentazione con la clip per cavi.

Deposito dell'apparecchio**ATTENZIONE**

Per evitare la formazione di odori durante la conservazione dell'apparecchio, svuotare completamente il serbatoio dell'acqua pulita e quello dell'acqua sporca.

Figura 8

→ Sollevare l'apparecchio dal manico di trasporto e portarlo nel luogo di deposito.

Figura 2

→ Per assicurare la stabilità dell'apparecchio posizionarlo nella stazione di pulizia.

→ Conservare l'apparecchio in luoghi asciutti.

Cura e manutenzione**Ciclo di lavaggio per la pulizia dell'apparecchio****ATTENZIONE**

Al termine dei lavori sciagquare sempre l'apparecchio con la stazione di servizio e con acqua pulita. Con questo procedimento si pulisce in modo ottimale l'apparecchio e si evita al suo interno la formazione di sporcizia e batteri od odori sgradevoli.

Figura 9

→ Spegner l'apparecchio premendo l'interruttore on/off.

Figura 2

→ Posizionare l'apparecchio nella stazione di pulizia.

→ Se nel serbatoio dell'acqua pulita c'è ancora dell'acqua, rimuoverlo e svuotarla.

→ Inserire il serbatoio acqua pulita nell'apparecchio.

Figura 14

→ Estrarre e svuotare il serbatoio acqua sporca. Vedi il capitolo "Svuotamento del serbatoio acqua sporca".

→ Riempire il misurino con 200 ml di acqua.

→ Rabboccare l'acqua nella stazione di pulizia.

→ Secondo le esigenze è possibile aggiungere i rispettivi detersivi KÄRCHER per il ciclo di lavaggio.

→ Accendere l'apparecchio premendo l'interruttore (on/off).

→ Far funzionare l'apparecchio per 30-60 secondi, finché l'acqua è stata completamente aspirata dalla stazione di pulizia.

Ora il ciclo di lavaggio è terminato.

Indicazione

Più a lungo resta acceso l'apparecchio, meno umidità residua rimane all'interno dei rulli per la pulizia.

→ Spegner l'apparecchio premendo l'interruttore on/off.

Figura 12

→ Svuotare il serbatoio acqua sporca.

Vedi il capitolo "Svuotamento del serbatoio acqua sporca".

→ Se nel serbatoio dell'acqua pulita o nella stazione di pulizia c'è ancora dell'acqua, svuotarla.

Figura 18

→ Staccare la spina di alimentazione dalla presa.

Figura 20

→ Avvolgere il cavo di alimentazione intorno ai ganci corrispondenti.

→ Fissare il cavo di alimentazione con la clip per cavi.

Pulizia dei rulli**ATTENZIONE**

Prima di deporre l'apparecchio sul pavimento per rimuovere i rulli, è necessario svuotare il serbatoio acqua pulita e il serbatoio acqua sporca. In questo modo si evita che mentre è appoggiato per terra fuoriesca dell'acqua dai serbatoi.

Indicazione

In caso di sporco tenace è possibile pulire separatamente i rulli.

Figura 9

→ Spegner l'apparecchio premendo l'interruttore on/off.

Figura 13

- Staccare la spina di alimentazione dalla presa.
- Svuotare il serbatoio dell'acqua pulita.

Figura 12

- Svuotare il serbatoio acqua sporca.

Figura 15

- Svitare i rulli per la pulizia dall'apposita presa.
- Pulire i rulli per la pulizia sotto acqua corrente, oppure
- Lavare i rulli per la pulizia in lavatrice a un massimo di 60 °C.

ATTENZIONE

Se si lava in lavatrice non utilizzare ammorbidenti. In questo modo non si danneggia la microfibra e i rulli per la pulizia mantengono il loro elevato effetto pulente. I rulli per la pulizia non sono compatibili con l'asciugatrice.

- Dopo il lavaggio far asciugare i rulli per la pulizia all'aria aperta.

Figura 17

- Avvitare i rulli per la pulizia sull'apposito supporto fino all'arresto.
- Fare attenzione ad abbinare correttamente i colori del lato interno dei rulli e del supporto dei rulli sull'apparecchio (ad es. blu con blu).
- Dopo il montaggio verificare se i rulli per la pulizia sono saldamente posizionati.

Pulizia della testa di aspirazione

ATTENZIONE

In caso di forte sporcizia o se oggetti (ad es. sassi, schegge) finiscono nella testa di aspirazione, è necessario pulirla. Durante il lavoro questi oggetti causano battiti oppure otturano i canali di aspirazione, riducendone la potenza.

Figura 9

- Spegner l'apparecchio premendo l'interruttore on/off.

Figura 13

- Staccare la spina di alimentazione dalla presa.

Figura 15

- Rimuovere i rulli per la pulizia. Vedi capitolo "Pulizia dei rulli".

Figura 16

- Premere il bloccaggio della testa di aspirazione.
- Rimuovere la copertura della testa di aspirazione.
- Pulire la copertura della testa di aspirazione sotto acqua corrente.
- Se necessario rimuovere dai canali di aspirazione e dalle fessure della copertura della testa di aspirazione le particelle bloccate.
- Pulire la testa di aspirazione dell'apparecchio con un panno umido.
- Fissare la copertura alla testa di aspirazione.

Figura 17

- Avvitare i rulli per la pulizia sull'apposito supporto fino all'arresto. Vedi capitolo "Pulizia dei rulli".

Pulizia del serbatoio acqua sporca

ATTENZIONE

Affinché il separatore non si otturi a causa dello sporco o della polvere o nel serbatoio non si depositi dello sporco, è necessario pulire regolarmente il serbatoio acqua sporca.

Figura 9

- Spegner l'apparecchio premendo l'interruttore on/off.

Figura 2

- Posizionare l'apparecchio nella stazione di pulizia.

Figura 10

fino a

Figura 12

- Rimuovere il serbatoio acqua sporca dall'apparecchio. Vedi il capitolo "Svuotamento del serbatoio acqua sporca".
- Pulire il coperchio/separatore e il serbatoio acqua sporca con acqua del rubinetto.
- Il serbatoio acqua sporca può essere anche lavato in lavastoviglie.

Figura 13

- Dopo la pulizia reinserire nell'apparecchio il serbatoio acqua sporca con il coperchio.

Prodotti per la pulizia e la manutenzione

ATTENZIONE

L'impiego di prodotti per la pulizia e la manutenzione non adatti può danneggiare l'apparecchio e causare l'esclusione della garanzia.

Indicazione

A seconda della necessità utilizzare un prodotto KÄRCHER per la pulizia o la manutenzione.

- Per il dosaggio dei prodotti per la pulizia e la manutenzione osservare le quantità indicate dal produttore.
- Per evitare la formazione di schiuma, riempire il serbatoio acqua pulita prima d'acqua e poi versare il prodotto per la pulizia o la manutenzione.
- Per non superare il livello di riempimento "MAX" del serbatoio dell'acqua pulita, durante il riempimento dell'acqua lasciare posto alla quantità di prodotto per la pulizia o la manutenzione.

Guida alla risoluzione dei guasti

Spesso i guasti sono riconducibili a cause di poca entità e possono essere eliminati facilmente osservando le seguenti istruzioni. In caso di dubbi o di guasti non riportati qui di seguito si prega di rivolgersi al servizio assistenza autorizzato.

Umidificazione dei rulli mancanti con acqua pulita

La cartuccia del filtro non è inserita.

Figura 21

- Rimuovere il serbatoio dell'acqua pulita e ribaltare la cartuccia del filtro con il perno in su.

La cartuccia del filtro è inserita a rovescio.

- Rimuovere la cartuccia del filtro e ribaltare con il perno in su.

Il tubo flessibile di aspirazione è otturato da depositi di sporcizia.

- Rimuovere con cautela i tubi flessibili di aspirazione dalla testata aspirante e dall'apparecchio base.
- Immergere i tubi flessibili di aspirazione in acqua fredda per 10 - 20 minuti.
- Pulire i tubi flessibili di aspirazione con un oggetto smussato e/o sotto acqua corrente.

L'apparecchio non raccoglie lo sporco

Il serbatoio dell'acqua è vuoto.

- Aggiungere acqua
- Il serbatoio dell'acqua pulita non è posizionato correttamente nell'apparecchio.
- Inserire il serbatoio acqua pulita in modo che sia saldamente posizionato nell'apparecchio.

Rulli per la pulizia mancanti o non introdotti correttamente.

Figura 17

- Inserire i rulli per la pulizia o avvertarli sull'apposito supporto fino all'arresto.

I rulli per la pulizia sono sporchi o usurati.

- Pulire i rulli per la pulizia.
- oppure
- Sostituire i rulli per la pulizia.

I rulli non ruotano

I rulli sono bloccati.

Figura 15

- Rimuovere i rulli e controllare che non si sia bloccato un oggetto o il cavo di alimentazione nei rulli.

Forte rumore all'accensione

I rulli sono troppo asciutti.

- Umettare i rulli o l'apparecchio con 200 ml di acqua nella stazione di parcheggio.

Battiti nella testa di aspirazione

Nella testa di aspirazione ci sono degli oggetti (ad es. sassi o schegge).

Figura 16

- Rimuovere la copertura della testa di aspirazione e pulire la testa.
- Vedi il capitolo "Pulizia della testa di aspirazione".

La forza aspirante diminuisce

I canali di aspirazione e le fessure della testa di aspirazione sono otturate.

Figura 16

- Rimuovere la copertura della testa di aspirazione e pulire la testa.
- Vedi il capitolo "Pulizia della testa di aspirazione".

L'apparecchio perde acqua sporca

Il serbatoio acqua sporca è troppo pieno.

Figura 10

fino a

Figura 12

- Svuotare immediatamente il serbatoio acqua sporca.
- Vedi il capitolo "Pulizia del serbatoio acqua sporca".

Il serbatoio acqua sporca non è posizionato correttamente nell'apparecchio.

- Verificare se il coperchio è saldamente posizionato sul serbatoio acqua sporca.
- Vedi il capitolo "Pulizia del serbatoio acqua sporca".

Il separatore è otturato.

- Togliere il coperchio dal serbatoio acqua sporca e pulire il separatore.
- Vedi il capitolo "Pulizia del serbatoio acqua sporca".

La rete filtrante del separatore del serbatoio per l'acqua sporca è stata danneggiata durante la pulizia.

- Sostituire il separatore.

L'apparecchio lascia delle striature sul pavimento

Il prodotto per la pulizia o la manutenzione non sono adatti all'apparecchio o sono dosati in modo errato.

- Utilizzare solo prodotti per la pulizia o la manutenzione consigliati dal fabbricante.
- Vedi capitolo "Prodotti per la pulizia e la manutenzione".
- Prestare attenzione al dosaggio consigliato dal fabbricante.

Al primo utilizzo, i rulli non sono stati umettati o non abbastanza a lungo e non sono quindi sufficientemente umidi (i rulli puliscono quindi solo parzialmente).

Figura 7

- Umettare completamente i rulli.

Rimozione della maniglia dall'apparecchio base

ATTENZIONE

Dopo l'assemblaggio non rimuovere più la maniglia dall'apparecchio di base.

La rimozione della maniglia dall'apparecchio base deve avvenire solo quando l'apparecchio viene inviato al servizio assistenza.

Figura 22

Vedere la figura alla fine delle istruzioni per l'uso

- Inserire il cacciavite ad angolo di 90 gradi nella piccola apertura sul retro della maniglia e rimuoverla.

ATTENZIONE

Si prega di fare attenzione che il cavo di collegamento tra l'apparecchio base e la maniglia non venga danneggiato.

Dati tecnici

Collegamento elettrico

| | |
|----------|------------|
| Tensione | 220-240 V |
| | 1~50-60 Hz |

| | |
|---------------------|------|
| Grado di protezione | IPX4 |
|---------------------|------|

| | |
|----------------------|----|
| Classe di protezione | II |
|----------------------|----|

Prestazioni

| | |
|-------------------|-------|
| Potenza assorbita | 460 W |
|-------------------|-------|

| | |
|-------------------------------|---------------|
| Rotazioni dei rulli al minuto | 500 giri/min. |
|-------------------------------|---------------|

Capacità di riempimento

| | |
|------------------------|--------|
| Serbatoio acqua pulita | 400 ml |
|------------------------|--------|

| | |
|---------------------|--------|
| Stazione di pulizia | 200 ml |
|---------------------|--------|

Dimensioni

| | |
|----------------|-------|
| Lunghezza cavo | 7,0 m |
|----------------|-------|

| | |
|--|--------|
| Peso (senza prodotti liquidi per la pulizia) | 5,0 kg |
|--|--------|

| | |
|-----------|--------|
| Lunghezza | 320 mm |
|-----------|--------|

| | |
|-----------|--------|
| Larghezza | 270 mm |
|-----------|--------|

| | |
|---------|---------|
| Altezza | 1220 mm |
|---------|---------|

Con riserva di modifiche tecniche!

Inhoud

| | | |
|-----------------------------------|----|----|
| Algemene instructies | NL | 5 |
| Veiligheidsaanwijzingen | NL | 5 |
| Beschrijving apparaat | NL | 8 |
| Montage | NL | 8 |
| Inbedrijfstelling | NL | 8 |
| Gebruik | NL | 9 |
| Onderhoud | NL | 10 |
| Hulp bij storingen | NL | 11 |
| Technische gegevens | NL | 12 |

Algemene instructies



Lees vóór het eerste gebruik van uw apparaat deze originele gebruiksaanwijzing, ga navenant te werk en bewaar deze voor later gebruik of voor een andere eigenaar.

Reglementair gebruik

Gebruik de vloerreiniger uitsluitend voor het reinigen van harde vloeren in het privé-huishouden en alleen op waterbestendige harde vloeren.

Geen watergevoelige ondergronden zoals onbehandelde kurkvloer reinigen (vochtigheid kan indringen en de vloerbedekking beschadigen).

Het apparaat is geschikt voor het reinigen van PVC, lianoleum, tegels, steen, geolied en gewaxt parket, laminaat evenals alle waterbestendige vloerbedekkingen.

Zorg voor het milieu



Het verpakkingsmateriaal is herbruikbaar. Deponeer het verpakkingsmateriaal niet bij het huishoudelijk afval, maar bied het aan voor hergebruik.



Onbruikbaar geworden apparaten bevatten waardevolle materialen die geschikt zijn voor hergebruik. Lever de apparaten daarom in bij een inzamelpunt voor herbruikbare materialen.

Elektrische en elektronische apparaten bevatten vaak onderdelen die een potentieel gevaar kunnen vormen voor de menselijke gezondheid en het milieu als ze foutief worden gebruikt of niet correct worden afgevoerd. Deze onderdelen zorgen er desalniettemin voor dat het apparaat naar behoren functioneert. Apparaten die dit symbool dragen, mogen niet met het huisvuil worden afgevoerd.

Aanwijzingen betreffende de inhoudsstoffen (REACH)

Huidige informatie over de inhoudsstoffen vindt u onder: www.kaercher.com/REACH

Leveringsomvang

Het leveringspakket van het apparaat staat op de verpakking afgebeeld. Controleer bij het uitpakken of de inhoud volledig is.

Mochten er eventueel accessoires ontbreken of mocht u transportschade constateren, neem dan contact op met uw leverancier.

Reserveonderdelen

Gebruik alleen origineel toebehoren en originele reserveonderdelen. Deze garanderen dat het apparaat veilig en zonder storingen functioneert.

Informatie over het toebehoren en de reserveonderdelen vindt u op www.kaercher.com.

Garantie

In ieder land zijn de door ons bevoegde verkoopkantoor uitgegeven garantiebepalingen van toepassing. Eventuele storingen aan het apparaat verhelpen wij zonder kosten binnen de garantietermijn, mits een materiaal of fabrieksfout de oorzaak van deze storing is. Neem bij klachten binnen de garantietermijn contact op met uw leverancier of de dichtstbijzijnde klantenservicewerkplaats en neem uw aankoopbewijs mee. (adres zie achterzijde)

Symbolen op het toestel

⚠ ATTENTION! LET OP



Tijdens de reinigingswerkzaamheden mag de marking "MAX" van het vuilwaterreservoir niet worden overschreden.

Neem de volgende werkwijze in acht:

1. Eerst vuilwaterreservoir leegmaken.

2. Vervolgens verswaterreservoir vullen.

Veiligheidsaanwijzingen

- Naast de instructies in de gebruiksaanwijzing moeten de algemene voorschriften inzake veiligheid en ongevalpreventie van de wetgever in acht genomen worden.
- Waarschuwings- en instructiestickers op het apparaat geven belangrijke aanwijzingen over veilig gebruik.

Gevarenniveaus

⚠ GEVAAR

Verwijzing naar een onmiddellijk dreigend gevaar dat tot ernstige en zelfs dodelijke lichaamsverwondingen leidt.

△ WAARSCHUWING

Verwijzing naar een mogelijke gevaarlijke situatie die tot ernstige en zelfs dodelijke lichaamsverwondingen kan leiden.

△ VOORZICHTIG

Verwijzing naar een mogelijk gevaarlijke situatie die tot lichte verwondingen kan leiden.

LET OP

Verwijzing naar een mogelijke gevaarlijke situatie die tot materiele schade kan leiden.

Elektrische componenten

△ GEVAAR

- *Het apparaat niet in gevulde zwenbaden gebruiken.*
- *Het apparaat en de accessoires voor gebruik controleren op goede staat. Indien zij niet in goede staat verkeren, mag u de apparatuur niet gebruiken.*
- *Een beschadigde stroomleiding onmiddellijk laten vervangen door geautoriseerde klantendienst / bevoegde electricien.*
- *Neem de netstekker en de contactdoos nooit met vochtige handen vast.*
- *Bij alle reinigings- en onderhoudswerkzaamheden altijd het apparaat uitschakelen en de stekker uit het stopcontact trekken.*
- *Reparaties aan het apparaat mogen alleen worden uitgevoerd door een erkende klantendienst.*
- *De overgang netaansluiting – verlengsnoer mag niet in het water liggen.*

△ WAARSCHUWING

- *Het apparaat mag enkel aan een elektrische aansluiting aangesloten zijn die door een elektromonteur conform IEC 60364 werd uitgevoerd.*
 - *Sluit het apparaat enkel aan wisselstroom aan. De spanning moet overeenstemmen met het typeplaatje van het apparaat.*
 - *In vochtige ruimtes, zoals badkamers, het apparaat aansluiten op een stopcontact met een voorgeschakelde aardlekbeveiliging.*
 - *Gebruik enkel een spatwaterbeschermde elektrische verlengkabel met een diameter van minstens 3x1 mm².*
 - *Vervang koppelingen aan de netaansluitleiding of verlengkabel enkel door koppelingen met dezelfde spatwaterbescherming en mechanische stevigheid.*
- ### **△ VOORZICHTIG**
- *Let erop dat stroomleidingen en verlengkabels niet aangetaast of beschadigd worden door overrijden, knellen, rekken o.d. Bescherm de stroomleidingen tegen hitte, olie en scherpe randen.*

Veilige omgang

⚠ **GEVAAR**

- *De gebruiker moet het apparaat op reglementaire wijze gebruiken. Hij moet rekening houden met de plaatselijke omstandigheden en tijdens de werkzaamheden met het apparaat letten op personen in de omgeving.*
- *Het is verboden om het apparaat in explosiegevaarlijke bereiken te gebruiken.*
- *Bij het gebruik van het apparaat in gevaarlijke bereiken moeten de overeenkomstige veiligheidsvoorschriften in acht genomen worden.*
- *Gebruik het apparaat niet als het vooraf gevallen, zichtbaar beschadigd of on dicht is.*

⚠ **WAARSCHUWING**

- *Kinderen of niet-geïnstrueerd personeel mogen het apparaat niet gebruiken.*
- *Dit apparaat mag niet gebruikt worden door personen met beperkte fysieke, zintuiglijke of mentale capaciteiten of met te weinig ervaring en/of kennis, tenzij ze onder toezicht staan van een bevoegde persoon die instaat voor hun veiligheid of van die persoon instructies hebben gekregen over het gebruik van het apparaat en de daaruit resulterende gevaren begrijpen.*
- *Kinderen mogen niet met het apparaat spelen.*

- *Kinderen moeten gecontroleerd worden om te garanderen dat ze niet met het apparaat spelen.*

- *Houd het apparaat uit de buurt van kinderen zolang het ingeschakeld of niet afgekoeld is.*

- *Bedien of bewaar het apparaat overeenkomstig de beschrijving c.q. afbeelding!*

⚠ **VOORZICHTIG**

- *Zorg er vóór alle handelingen met of aan het apparaat voor dat het apparaat stabiel staat om ongevallen of beschadigingen door omvallen van het apparaat te vermijden.*

- *Giet nooit oplosmiddelen, vloeistoffen die oplosmiddelen bevatten of onverdunde zuren (bijv. reinigingsmiddelen, benzine, verfverdunder en aceton) in het waterreservoir omdat deze stoffen materialen in het apparaat aantasten.*

- *Laat het apparaat nooit zonder toezicht staan terwijl het in bedrijf is.*

- *Lichaamsdelen (bijv. haar, vinger) uit de buurt van de roterende borstelwalsen houden.*

- *Handen tijdens de reiniging van de zuigkop beschermen. Hierbij ontstaat namelijk verwondingsgevaar door scherpe voorwerpen (bijv. splinters).*

LET OP

- Schakel het apparaat alleen in als het verswater- en het vuilwaterreservoir zijn geplaatst.
- Met dit apparaat mogen geen scherpe of grote voorwerpen (bijv. scherven, kiezelstenen, onderdelen van speelgoed) worden opgezogen.
- Geen azijnzuur, ontkalker, etherische oliën of gelijkaardige stoffen in het verswaterreservoir doen. Zorg er ook voor dat deze stoffen niet worden opgezogen.
- De ventilatieopeningen van het apparaat mogen niet worden geblokkeerd.
- Gebruik het apparaat alleen op harde vloeren met water-vaste coating (bijv. gelakt parket, geëmailleerde tegels, linoleum).
- Gebruik het apparaat niet voor de reiniging van tapijten en vloerbedekking.
- Rijd met het apparaat niet over het vloerrooster van convectorverwarmingen. Het apparaat kan het uittredende water niet opnemen als het over het rooster rijdt.
- Bij langere werkonderbrekingen en na elk gebruik moet het apparaat met de hoofdschakelaar / apparaatschakelaar uitgeschakeld en moet de netstekker uitgetrokken worden.

- Gebruik het apparaat niet bij temperaturen onder 0 °C.
- Het apparaat tegen regen beschermen. Niet buiten opslaan.

Beschrijving apparaat

→ Afbeeldingen zie uitklapbaar blad!



- 1 AAN/UIT-schakelaar
- 2 Handgreep
- 3 Kabelhouder
- 4 Stroomkabel
- 5 Kabelclip
- 6 Handgreep
- 7 Deksel vuilwaterreservoir / afscheider
- 8 Vuilwaterreservoir
- 9 Greep borstelwals
- 10 Borstelwalsen
- 11 Afdekking zuigkop
- 12 Vergrendeling zuigkop
- 13 Schoonwaterreservoir
- 14 Greep verswaterreservoir
- 15 Reinigings-/parkeerstation
- 16 Filterelement
- 17 Reinigingsmiddel RM 536

Montage

→ Afbeeldingen zie uitklapbaar blad!



Afbeelding 1

- De stang van de handgreep tot de aanslag in het basisapparaat plaatsen tot ze hoorbaar vastklikt. Handgreepstang moet vast in het apparaat steken.

Inbedrijfstelling

Schoonwatertank vullen

Afbeelding 2

- Plaats voor meer stabiliteit het apparaat in het reinigingsstation.

Afbeelding 3

- Haal het verswaterreservoir met de greep uit het apparaat.

Afbeelding 4

- Tankdop openen.
- Vul het verswaterreservoir met koud of lauwarm leidingwater.
- Indien nodig kunnen reinigings- en onderhoudsmiddelen van KÄRCHER in het schoonwaterreservoir worden gevuld.*
Zie hoofdstuk "Reinigings- en onderhoudsmiddelen".
- Markering "MAX" mag tijdens het vullen niet worden overschreden.
- Tankdop sluiten.

Afbeelding 5

- Schoonwatertank in het apparaat plaatsen.
- Verswaterreservoir moet vast in het apparaat zitten.

LET OP

*Let op de aanbevolen dosering voor het reinigings- of onderhoudsmiddel.

Gebruik

Algemene instructies voor de bediening

LET OP

Abbeelding **A**

Apparaat mag alleen vuil en vloeistof (max. 250 ml) opnemen.

Abbeelding **B**

Verwijder voor het gebruik van het apparaat evt. voorwerpen van de vloer, zoals scherven, kiezelstenen, schroeven of speelgoed.

Controleer voor het gebruik van het apparaat op een normale plaats of de vloer waterbestendig is. Reinig geen ondergrond die gevoelig is voor water, zoals onbehandelde kurkvloer (vocht kan binnendingen en de vloer beschadigen).

Instructie

Houd de handgreep in de ene hand en de voedingskabel in de andere om te vermijden dat u over de kabel struikelt.

Abbeelding **C**

Rijd achterwaarts richting de deuropening zodat er geen voetsporen op de vers gereinigde vloer achterblijven.

- Apparaat in een hoek van ca. 60 graden aan de handgreep vastnemen.
- De vloer wordt door de voorwaartse en achterwaartse bewegingen van het apparaat gereinigd, net zoals bij stofzuigen.
- Laat op sterk vervuilde plaatsen het apparaat langzaam over de grond glijden.
- Bij meegeleverde walsparen in grijs en geel: Beide walsparen hebben dezelfde functie, maar kunnen voor verschillende toepassingsgebieden worden ingezet (kleur dient als onderscheiding, bijv. voor keuken en bad).

Beginnen met het werk

LET OP

De borstelwalsen beginnen meteen te draaien als het apparaat wordt ingeschakeld. De handgreep moet worden vastgehouden om ervoor te zorgen dat het apparaat niet uit zichzelf wegrijdt.

Controleer of het verswaterreservoir met water is gevuld en het vuilwaterreservoir in het apparaat is geplaatst.

Abbeelding **6**

→ Netstekker in een stopcontact steken.

Abbeelding **7**

→ Vul het reinigingsstation met een maatbeker van 50 ml schoon water om de walsen snel te bevochtigen.

→ Schakel het apparaat in en stel het voor 5 seconden in het station in bedrijf. Het apparaat heeft dan het optimale vochtgehalte voor een snelle reiniging.

Abbeelding **9**

→ Apparaat uitschakelen. Hiervoor de schakelaar aan-/uitschakelen.

Abbeelding **8**

- Neem het apparaat aan de draaggreep uit het reinigingsstation en stel het op de vloer.
- Houd het apparaat aan de handgreep vast.

Abbeelding **9**

→ Voor het inschakelen de hoofdschakelaar (in/uit) indrukken.

Reinigingsvloeistof navullen

LET OP

Voor het vullen van het verswaterreservoir het vuilwaterreservoir legen. Zo wordt vermeden dat het vuilwaterreservoir overloopt.

Zie hoofdstuk "Vuilwaterreservoir leegmaken".

Abbeelding **2**

→ Apparaat in het reinigingsstation plaatsen.

Abbeelding **3**

→ Haal het verswaterreservoir met de greep uit het apparaat.

Abbeelding **4**

→ Tankdop openen.

→ Vul het verswaterreservoir met koud of lauwwarm leidingswater.

→ Indien nodig reinigings- of onderhoudsmiddel toevoegen.

→ Markering "MAX" mag tijdens het vullen niet worden overschreden.

→ Tankdop sluiten.

Abbeelding **5**

→ Schoonwatertank in het apparaat plaatsen.

Verswaterreservoir moet vast in het apparaat zitten.

Vuilwatertank leegmaken

LET OP

Om ervoor te zorgen dat het vuilwaterreservoir niet overloopt, moet het waterpeil regelmatig worden gecontroleerd. De markering "MAX" mag niet overschreden worden.

Abbeelding **2**

→ Apparaat in het reinigingsstation plaatsen.

Abbeelding **10**

→ Vuilwaterreservoir aan de onderste greepstang houden. Druk hierbij de bovenste greepstang met de duim naar beneden.

Abbeelding **11**

→ Neem het vuilwaterreservoir eruit.

Abbeelding **12**

→ Deksel van het vuilwaterreservoir afnemen.

→ Vuilwatertank leegmaken.

→ Afhankelijk van de verontreiniging deksel/afscheider en vuilwaterreservoir met leidingswater reinigen.

→ Deksel van het vuilwaterreservoir plaatsen.

Deksel moet vast op het vuilwaterreservoir zitten.

Abbeelding **13**

→ Vuilwatertank in het apparaat plaatsen.

Vuilwaterreservoir moet vast in het apparaat zitten.

Werking onderbreken

Abbeelding **9**

→ Apparaat uitschakelen. Hiervoor de schakelaar aan-/uitschakelen.

Abbeelding **2**

→ Apparaat in het reinigingsstation plaatsen.

LET OP

Om ervoor te zorgen dat het apparaat stabiel staat, moet het als het niet wordt gebruikt steeds in het reinigingsstation (parkeerstation) worden geplaatst. Omdat het apparaat op zich niet stabiel genoeg is, kan het kantelen. Hierdoor kan vloeistof uittreden en zo de vloerbedekking beschadigen.

Apparaat uitschakelen

Afbeelding 9

→ Apparaat uitschakelen. Hiervoor de schakelaar aan-/uitschakelen.

Afbeelding 2

→ Apparaat in het reinigungsstation plaatsen.

Afbeelding 14

LET OP

Na gebruik wordt het apparaat door een spoeling gereinigd.

Zie hoofdstuk "Apparaatreiniging door spoeling".

Afbeelding 19

→ Apparaat volledig legen.

Afbeelding 10

tot

Afbeelding 12

→ Vuilwatertank leegmaken.

Zie hoofdstuk "Vuilwaterreservoir leegmaken".

→ Verwijder het water als er zich nog water in het verswaterreservoir of het reinigungsstation bevindt.

Afbeelding 18

→ Stekker uit het stopcontact trekken.

Afbeelding 20

→ Voedingskabel om de kabelhaak wikkelen.

→ Voedingskabel met de kabelkleem vastzetten.

Apparaat opslaan

LET OP

Om de ontwikkeling van geurtjes te voorkomen, moet bij het opbergen van het apparaat het schoonwater- en vuilwaterreservoir volledig worden geleegd.

Afbeelding 8

→ Apparaat aan de draaggreep naar de opslagplaats dragen.

Afbeelding 2

→ Plaats voor meer stabiliteit het apparaat in het reinigungsstation.

→ Apparaat in een droge ruimte bewaren.

Onderhoud

Apparaatreiniging door spoeling

LET OP

Na gebruik het apparaat steeds met het reinigungsstation en vers water laten doorspoelen. Met deze procedure wordt het apparaat optimaal gereinigd en wordt vermeden dat in het apparaat ophopingen van vuil en bacteriën of onaangename geurtjes ontstaan.

Afbeelding 9

→ Apparaat uitschakelen. Hiervoor de schakelaar aan-/uitschakelen.

Afbeelding 2

→ Apparaat in het reinigungsstation plaatsen.

→ Verwijder het verswaterreservoir en maak het leeg als er zich nog water in het verswaterreservoir bevindt.

→ Schoonwatertank in het apparaat plaatsen.

Afbeelding 14

→ Vuilwaterreservoir wegnemen en leegmaken.

Zie hoofdstuk "Vuilwaterreservoir leegmaken".

→ Maatbeker met 200 ml water vullen.

→ Water in het reinigungsstation vullen.

→ Indien nodig kunnen voor het spoelen ook KÄRCHER-reinigingsmiddelen worden toegevoegd.

→ Voor het inschakelen de hoofdschakelaar (in/uit) indrukken.

→ Apparaat 30-60 seconden laten draaien tot het water volledig uit het reinigungsstation is gezogen. De spoeling is nu beëindigd.

Tip

Hoe langer het apparaat is ingeschakeld, hoe minder vocht in de borstelwalsen blijft zitten.

→ Apparaat uitschakelen. Hiervoor de schakelaar aan-/uitschakelen.

Afbeelding 12

→ Vuilwatertank leegmaken.

Zie hoofdstuk "Vuilwaterreservoir leegmaken".

→ Verwijder het water als er zich nog water in het reinigungsstation bevindt.

Afbeelding 18

→ Stekker uit het stopcontact trekken.

Afbeelding 20

→ Voedingskabel om de kabelhaak wikkelen.

→ Voedingskabel met de kabelkleem vastzetten.

Reiniging van de walsen

LET OP

Maak eerst het verswater- en vuilwaterreservoir leeg voordat u het apparaat op de vloer legt om de walsen te verwijderen. Zo wordt vermeden dat er vloeistof uit de reservoirs komt terwijl het apparaat op de vloer ligt.

Tip

Bij sterke verontreiniging kunnen de borstelwalsen afzonderlijk worden gereinigd.

Afbeelding 9

→ Apparaat uitschakelen. Hiervoor de schakelaar aan-/uitschakelen.

Afbeelding 18

→ Stekker uit het stopcontact trekken.

→ Schoonwaterreservoir leegmaken.

Afbeelding 12

→ Vuilwatertank leegmaken.

Afbeelding 15

→ Draai aan de greep de borstelwalsen eruit.

→ Reinig de walsen onder stromend water.

of

→ Was de walsen op maximaal 60 °C in de wasmachine.

LET OP

Bij reiniging in de wasmachine geen wasverzachter gebruiken. Zo raken de microfibrillen niet beschadigd en behouden de borstelwalsen hun hoge reinigungskracht. De borstelwalsen zijn niet geschikt voor de droogtrommel.

→ Na de reiniging de walsen laten drogen.

Afbeelding 17

→ Borstelwalsen tot de aanslag op de walshouder draaien.

→ Let erop dat de kleurindicaties op de binnenkant van de wals en de walshouder op het apparaat overeenkomen (blauw op blauw).

→ Controleer na de montage of de borstelwalsen stevig vastzitten.

Zuigkop reinigen

LET OP

Bij sterke verontreiniging of als onderdelen (bijv. stenen, splinters) in de zuigkop terecht komen moet deze worden gereinigd. Deze onderdelen veroorzaken tijdens het gebruik een klapperend geluid of verstopping van de zuigkanalen en reduceren het zuigvermogen.

Afbeelding 9

→ Apparaat uitschakelen. Hiervoor de schakelaar aan-/uitschakelen.

Afbeelding 18

→ Stekker uit het stopcontact trekken.

Afbeelding 15

→ Borstelwalsen verwijderen.

Zie hoofdstuk "Reiniging van de walsen".

Afbeelding 16

→ Druk op de vergrendeling van de zuigkop.

→ Verwijder de afdekking van de zuigkop.

→ Reinig de afdekking van de zuigkop onder stromend water.

→ Indien nodig zuigkanalen en gleuf van de afdekking van de zuigkop vrijmaken van vastzittende deeltjes.

→ Reinig de zuigkop van het apparaat met een droge doek.

→ De afdekking van de zuigkop op de zuigkop bevestigen.

Afbeelding 17

→ Borstelwalsen tot de aanslag op de walshouder draaien.

Zie hoofdstuk "Reiniging van de walsen".

Vuilwaterreservoir reinigen

LET OP

Het vuilwaterreservoir moet regelmatig worden gereinigd om te vermijden dat de afscheider niet door stof of vuil verstopt raakt of zich vuil in het reservoir vastzet.

Afbeelding 9

→ Apparaat uitschakelen. Hiervoor de schakelaar aan-/uitschakelen.

Afbeelding 2

→ Apparaat in het reinigungsstation plaatsen.

Afbeelding 10

tot

Afbeelding 12

→ Vuilwaterreservoir uit het apparaat nemen.

Zie hoofdstuk "Vuilwaterreservoir leegmaken".

→ Deksel/afscheider en vuilwaterreservoir met leidingwater reinigen.

→ Het vuilwaterreservoir kan ook in de afwasmachine worden gereinigd.

Afbeelding 13

→ Na de reiniging het vuilwaterreservoir met deksel opnieuw in het apparaat plaatsen.

Reinigings- en onderhoudsmiddelen

LET OP

Gebruik van ongeschikte reinigungs- en onderhoudsmiddelen kan het apparaat beschadigen en de aanspraak op garantie laten vervallen.

Tip

Gebruik indien nodig reinigungs- of onderhoudsmiddelen van KÄRCHER voor de vloerreiniging.

→ Let bij de dosering van de reinigungs- of onderhoudsmiddelen op de aanbevolen hoeveelheden van de fabrikant.

→ Vul het vuilwaterreservoir eerst met water en dan met reinigungs- of onderhoudsmiddelen om schuimvorming te vermijden.

→ Laat tijdens het vullen met water nog plaats over voor de hoeveelheid reinigungs- of onderhoudsmiddel zodat het "MAX"-vulpeil van het verswaterreservoir niet wordt overschreden.

Hulp bij storingen

Storingen hebben vaak een eenvoudige oorzaak die u met behulp van het volgende overzicht zelf kunt oplossen. Bij twijfel of bij storingen die niet worden vermeld kunt u zich wenden tot de erkende klantendienst.

Walsen worden niet met vers water bevochtigd

Filterinzet is niet geplaatst.

Afbeelding 21

→ Schoonwaterreservoir verwijderen en filterinzet met pen naar boven plaatsen.

Filterinzet is omgekeerd geplaatst.

→ Filterinzet verwijderen en filterinzet met pen naar boven plaatsen.

De zuigslang is door opeenhoping van vuil verstopt.

→ Zuigslangen voorzichtig van de zuigkop en het basisapparaat verwijderen.

→ Zuigslangen voor 10 - 20 minuten in koud water leggen.

→ Zuigslangen met een stomp voorwerp en/of onder stromend water reinigen.

Apparaat neemt geen vuil op

Geen water in de watertank.

→ Water bijvullen

Schoonwaterreservoir is niet correct in het apparaat geplaatst.

→ Verswaterreservoir zodanig plaatsen dat het vast in het apparaat zit.

Borstelwalsen ontbreken of zijn niet correct gemonteerd.

Afbeelding 17

→ Borstelwalsen monteren of de walsen tot de aanslag op de walshouder draaien.

Borstelwalsen zijn vervuld of versleten.

→ Borstelwalsen reinigen.

of

→ Borstelwalsen vervangen.

Walsen draaien niet

Walsen worden geblokkeerd.

Afbeelding 15

→ Walsen verwijderen en controleren of een voorwerp of het netsnoer in de walsen klem is komen te zitten.

Luid ratelen bij het inschakelen

Walsen zijn te droog.

→ Walsen bevochtigen of apparaat met 200 ml water in parkeerstation bevochtigen.

Klapperend geluid in de zuigkop

Er bevinden zich onderdelen (bijv. stenen of splinters) in de zuigkop.

Afbeelding 16

→ Afdekking van de zuigkop wegnemen en zuigkop reinigen.

Zie hoofdstuk "Zuigkop reinigen".

Zuigvermogen vermindert

Zuigkanalen en gleuf van de zuigkop zijn verstopt.

Afbeelding 16

→ Afdekking van de zuigkop wegnemen en zuigkop reinigen.

Zie hoofdstuk "Zuigkop reinigen".

Apparaat verliest vuil water

Vuilwaterreservoir is te vol.

Afbeelding **10**

tot

Afbeelding **12**

- Vuilwaterreservoir meteen leegmaken.
Zie hoofdstuk "Vuilwaterreservoir reinigen".

Vuilwaterreservoir is niet correct in het apparaat geplaatst.

- Controleren of het deksel vast op het vuilwaterreservoir zit.
Zie hoofdstuk "Vuilwaterreservoir reinigen".

Afscheider is verstopt.

- Deksel van het vuilwaterreservoir wegnemen en afscheider reinigen.
Zie hoofdstuk "Vuilwaterreservoir reinigen".

Het filternet van de afscheider van het vuilwaterreservoir werd bij de reiniging beschadigd.

- Afscheider vervangen.

Apparaat laat strepen op de vloer achter

Reinigings- of onderhoudsmiddelen zijn niet geschikt voor het apparaat of foute dosering.

- Gebruik de door de fabrikant aanbevolen reinigings- of onderhoudsmiddelen.
Zie hoofdstuk "Reinigings- en onderhoudsmiddelen".

- Let op de doseringsinstructies van de fabrikant. Eerste bevochtiging van de walsen werd niet of te kort uitgevoerd en de walsen zijn daardoor niet volledig bevochtigd (walsen reinigen daarom slechts gedeeltelijk).

Afbeelding **7**

- Walsen volledig bevochtigen.

De handgreep van het basisapparaat verwijderen

LET OP

Verwijder de handgreep na de montage niet meer van het basisapparaat.

De handgreep mag alleen van het basisapparaat worden verwijderd wanneer het apparaat voor servicedoeleinden wordt verzonden.

Afbeelding **22**

Zie afbeelding aan het einde van de gebruiksaanwijzing

- Steek de schroevendraaier in een hoek van 90 graden in de kleine opening aan de achterkant van de handgreep en verwijder de handgreep.

LET OP

Let erop dat de verbindingkabel tussen het basisapparaat en de handgreep niet wordt beschadigd.

Technische gegevens

Stroomaansluiting

| | |
|----------|------------|
| Spanning | 220-240 V |
| | 1~50-60 Hz |

| | |
|-------------------|------|
| Veiligheidsklasse | IPX4 |
|-------------------|------|

| | |
|--------------------|----|
| Beschermingsklasse | II |
|--------------------|----|

Capaciteit

| | |
|------------------|-------|
| Opnamecapaciteit | 460 W |
|------------------|-------|

| | |
|------------------------------|-----------|
| Walsomwentelingen per minuut | 500 u/min |
|------------------------------|-----------|

Inhoud

| | |
|----------------------|--------|
| Schoonwaterreservoir | 400 ml |
|----------------------|--------|

| | |
|-------------------|--------|
| Reinigingsstation | 200 ml |
|-------------------|--------|

Afmetingen

| | |
|--------------|-------|
| Lengte snoer | 7,0 m |
|--------------|-------|

| | |
|--|--------|
| Gewicht (zonder reinigingsvloei-stoffen) | 5,0 kg |
|--|--------|

| | |
|--------|--------|
| Lengte | 320 mm |
|--------|--------|

| | |
|---------|--------|
| Breedte | 270 mm |
|---------|--------|

| | |
|--------|---------|
| Hoogte | 1220 mm |
|--------|---------|

Technische veranderingen voorbehouden!

Índice de contenidos

| | | |
|--------------------------------------|----|----|
| Indicaciones generales | ES | 5 |
| Instrucciones de seguridad | ES | 5 |
| Descripción del aparato | ES | 8 |
| Montaje | ES | 8 |
| Puesta en marcha | ES | 8 |
| Funcionamiento | ES | 9 |
| Cuidados y mantenimiento | ES | 10 |
| Ayuda en caso de avería | ES | 11 |
| Datos técnicos | ES | 12 |

Indicaciones generales



Antes de utilizar por primera vez el equipo, lea este manual, siga sus instrucciones y consérvelo para posteriores usos o futuros propietarios.

Uso previsto

Utilice el limpiador de suelos únicamente para la limpieza de suelos resistentes en el hogar y solamente sobre suelos resistentes impermeables.

No limpiar pavimentos sensibles al agua, como, por ejemplo, suelos de corcho sin tratar (la humedad puede introducirse en el suelo y dañar el pavimento).

El equipo sirve para limpiar PVC, linóleo, azulejos, piedra, parqué engrasado y encerado, laminado, así como todos los recubrimientos de suelo sensibles al agua.

Protección del medio ambiente



Los materiales de embalaje son reciclables. Por favor, no tire el embalaje a la basura doméstica; en vez de ello, entréguelo en los puntos oficiales de recogida para su reciclaje o recuperación.



Los aparatos viejos contienen materiales valiosos reciclables que deberían ser entregados para su aprovechamiento posterior. Por este motivo, entregue los aparatos usados en los puntos de recogida previstos para su reciclaje.

Los equipos eléctricos y electrónicos contienen a menudo componentes que pueden representar un peligro potencial para la salud de las personas y para el medio ambiente en caso de que se manipulen o se eliminen de forma errónea. Estos componentes son necesarios para el correcto funcionamiento del equipo. Los equipos marcados con este símbolo no pueden eliminarse con la basura doméstica.

Indicaciones sobre ingredientes (REACH)

Encontrará información actual sobre los ingredientes en:

www.kaercher.com/REACH

Volumen del suministro

El contenido de suministro de su aparato está ilustrado en el embalaje. Verifique durante el desembalaje que no falta ninguna pieza.

En caso de detectar que faltan accesorios o que han surgido daños durante el transporte, informe a su distribuidor.

Piezas de repuesto

Utilice solamente accesorios y recambios originales, ya que garantizan un funcionamiento correcto y seguro del equipo.

Puede encontrar información acerca de los accesorios y recambios en www.kaercher.com.

Garantía

En todos los países rigen las condiciones de garantía establecidas por nuestra empresa distribuidora. Las averías del aparato serán subsanadas gratuitamente dentro del periodo de garantía, siempre que se deban a defectos de material o de fabricación. En un caso de garantía, le rogamos que se dirija con el comprobante de compra al distribuidor donde adquirió el aparato o al servicio al cliente autorizado más próximo a su domicilio.

(La dirección figura al dorso)

Símbolos en el aparato



ATTENTION! CUIDADO

1. Durante los trabajos de limpieza no debe superarse la marca "MAX" del depósito de agua sucia.

Respetar el siguiente procedimiento:



First empty dirt water tank

1. En primer lugar, vaciar el depósito de agua sucia.



Then refill fresh water tank

2. A continuación, rellenar el depósito de agua fresca.

Instrucciones de seguridad

- Además de las indicaciones contenidas en este manual de instrucciones, deben respetarse las normas generales vigentes de seguridad y prevención de accidentes.
- Las placas de advertencia e indicadoras colocadas en el aparato proporcionan indicaciones importantes para un funcionamiento seguro.

Niveles de peligro

△ PELIGRO

Aviso sobre un riesgo de peligro inmediato que puede provocar lesiones corporales graves o la muerte.

△ ADVERTENCIA

Aviso sobre una situación probablemente peligrosa que puede provocar lesiones corporales graves o la muerte.

△ PRECAUCIÓN

Indicación sobre una situación que puede ser peligrosa, que puede acarrear lesiones leves.

CUIDADO

Aviso sobre una situación probablemente peligrosa que puede provocar daños materiales.

Componentes eléctricos

△ PELIGRO

- *No utilizar el aparato en piscinas que contengan agua.*
- *Antes de emplear el aparato y los accesorios, compruebe que están en perfecto estado. Si no está en perfecto estado, no debe utilizarse.*
- *Si el cable de conexión a la red estuviera dañado, debe pedir inmediatamente a un electricista especializado del servicio técnico autorizado que lo sustituya.*
- *No tocar nunca la clavija ni el enchufe con manos húmedas.*
- *Apague el aparato y desenchufe la clavija de red antes de efectuar los trabajos de cuidado y mantenimiento.*

- *Los trabajos de reparación en el aparato sólo los puede realizar el Servicio técnico autorizado.*

- *La conexión del cable de conexión a red y del cable alargador no deben sumergirse en agua.*

△ ADVERTENCIA

- *El equipo solo se puede conectar a una toma eléctrica que haya sido instalada por un electricista conforme a IEC 60364.*
 - *Conectar el equipo solo a corriente AC. La tensión tiene que coincidir con la placa de características del equipo.*
 - *En habitaciones húmedas, p. e. baños, conecte el aparato sólo en enchufes con un interruptor de protección de corriente de defecto.*
 - *Utilizar solo prolongadores de protección eléctricos contra los chorros de agua con un corte transversal de 3x1 mm².*
 - *Sustituir los acoplamientos en el cable de conexión a la red o cable prolongador por unos con protección contra salpicaduras de agua y la misma resistencia mecánica.*
- ### **△ PRECAUCIÓN**
- *Tener cuidado de no atropellar, aplastar o tirar del cable de alimentación o el conducto de prolongación para evitar dañarlos o estropearlos. Proteger los cables de alimentación del calor, el aceite y los bordes afilados.*

Manipulación segura

⚠ **PELIGRO**

- *El usuario debe utilizar el equipo de forma correcta. Debe tener en cuenta las situaciones locales y respetar las personas del entorno a la hora de trabajar con el aparato.*
- *Está prohibido el funcionamiento en zonas donde haya riesgo de explosión.*
- *Para usar el aparato en zonas de peligro deben cumplirse las normas de seguridad correspondientes.*
- *No utilizar el aparato si se ha caído antes, o está dañado o no es estanco.*

⚠ **ADVERTENCIA**

- *Los niños o las personas no instruidas sobre su uso no deben utilizar el aparato.*
- *Este aparato no es apto para ser manejado por personas con incapacidades físicas, sensoriales o intelectuales o falta de experiencia y/o conocimientos, a no ser que sean supervisados por una persona encargada o hayan recibido instrucciones de esta sobre como usar el aparato y qué peligros conlleva.*
- *Los niños no pueden jugar con el aparato.*
- *Supervisar a los niños para asegurarse de que no jueguen con el aparato.*
- *Mantener los aparatos alejados de los niños mientras estén conectados o no se hayan enfriado.*

- *Operar y almacenar el aparato solo de acuerdo con la descripción o la ilustración.*

⚠ **PRECAUCIÓN**

- *Antes de realizar cualquier tarea con o en el equipo, estabilizarlo para evitar accidentes o daños si se cae el equipo.*
- *No echar nunca en el depósito de agua disolventes, líquidos que contengan disolventes o ácidos sin diluir (por ejemplo: detergentes, gasolina, diluyentes cromáticos y acetona), ya que atacan a los materiales utilizados en el equipo.*
- *No dejar el equipo nunca sin vigilancia mientras esté en funcionamiento.*
- *Mantener las partes del cuerpo (p. ej. pelo, dedos) alejadas de los rodillos de limpieza giratorios.*
- *Proteger las manos durante la limpieza del cabezal de aspiración ya que existe riesgo de lesiones causadas por objetos afilados (p. ej. astillas).*

CUIDADO

- *Conecte el equipo solo si se han colocado el depósito de agua fresca y el depósito de agua sucia.*
- *Con el equipo no deben aspirarse objetos afilados o grandes (p. ej. vidrios, guijarros, piezas de juguetes).*

- *No llenar el depósito de agua fresca con ácidos acéticos, descalcificadores, aceites esenciales o sustancias similares. Procurar no aspirar dichas sustancias.*
- *No bloquear los orificios de ventilación del equipo.*
- *Utilizar este equipo únicamente sobre suelos duros con revestimiento impermeable (p. ej. parqué lacado, azulejos esmaltados, linóleo).*
- *No utilizar el equipo para limpiar alfombras o moquetas.*
- *No pasar el equipo por encima de los suelos de rejilla de las calefacciones por convector. El equipo no puede recoger el agua que sale si pasa por encima de la rejilla.*
- *En caso de pausas de trabajo prolongadas y tras su uso, desconectar y desenchufar el aparato con el interruptor principal/interruptor del aparato.*
- *No operar el equipo a temperaturas inferiores a 0 °C.*
- *Proteger el aparato de la lluvia. No depositarlo a la intemperie.*

Descripción del aparato

→ Ilustraciones, véase la contraportada.



- 1 Interruptor ON/OFF
- 2 Mango
- 3 Portacables
- 4 Cable de conexión a la red
- 5 Abrazadera de cable
- 6 Asa de transporte
- 7 Tapa del depósito de agua sucia/separador
- 8 Depósito de agua sucia
- 9 Ranura de rodillo de limpieza
- 10 Rodillos de limpieza
- 11 Cubierta del cabezal de aspiración
- 12 Bloqueo del cabezal de aspiración
- 13 Depósito de agua limpia
- 14 Asa del depósito de agua fresca
- 15 Estación de limpieza/parada
- 16 Cartucho filtrante
- 17 Detergente RM 536

Montaje

→ Ilustraciones, véase la contraportada.



Imagen **1**

- Colocar el asidero hasta el tope en el equipo básico de forma que haga ruido al encajarse. El asidero debe estar firmemente asentado en el equipo.

Puesta en marcha

Rellenar el depósito de agua limpia

Imagen **2**

- Para asegurar su estabilidad, el equipo debe estar colocado en la estación de limpieza.

Imagen **3**

- Extraer el depósito de agua fresca del equipo por el asa.

Imagen **4**

- Abra la tapa del depósito.
 → Llenar el depósito de agua fresca con agua del grifo fría o tibia.
 → El depósito de agua fresca puede llenarse con detergentes o productos de conservación KÄRCHER en caso necesario.* Véase el capítulo "Detergentes y productos de conservación".
 → Durante el llenado no debe sobrepasarse la marca "MAX".
 → Cerrar la tapa del depósito.

Imagen **5**

- Colocar el depósito de agua limpia en el aparato.
 → El depósito de agua fresca debe estar firmemente asentado en el equipo.

CUIDADO

*Tener en cuenta la dosis recomendada del detergente o del producto de conservación.

Funcionamiento

Indicaciones generales sobre Manejo

CAUIDADO

Imagen **A**

El equipo solo retira suciedad y líquido (máx. 250 ml).

Imagen **B**

En caso necesario y antes de comenzar el trabajo, retirar objetos del suelo como p. ej. vidrios, guijarros, tornillos o piezas de juguete.

Antes de utilizar el equipo probar en una zona discreta si el suelo es resistente al agua. No limpiar pavimentos sensibles al agua como p. ej. suelos de corcho sin tratar (la humedad puede introducirse en el suelo y dañarlo).

Notas

Para evitar tropezar con el cable de alimentación, sujetar el asa con una mano y el cable de alimentación con la otra.

Imagen **C**

Para evitar la aparición de pisadas sobre el suelo limpio, trabajar hacia atrás en dirección a la puerta.

- Sujetar el equipo en un ángulo aproximado de 60 grados.
- La limpieza del suelo se realiza mediante movimientos hacia delante y hacia atrás a una velocidad semejante a la utilizada durante la aspiración.
- En caso de un alto nivel de suciedad, deslizar el equipo lentamente sobre el suelo.
- En el alcance de suministro del par de rodillos en gris y amarillo: los dos rodillos tienen la misma función, pero se pueden utilizar en diferentes campos de aplicación (diferentes colores, p. ej. para la cocina o baño).

Comenzar con el trabajo

CAUIDADO

Los rodillos de limpieza comienzan a girar tan pronto se encienda el equipo. Para que el equipo no se desplace por sí solo, debe agarrarse por el asa.

Comprobar que el depósito de agua fresca esté lleno de agua y que el depósito de agua sucia se encuentre colocado en el equipo.

Imagen **6**

→ Enchufar la clavija de red a una toma de corriente.

Imagen **7**

→ Para humedecer rápidamente los rodillos, llenar la estación de limpieza con 50 ml de agua fresca con la ayuda de un vaso medidor.

→ Conectar el equipo y ponerlo en funcionamiento durante 5 segundos en la estación. De esa manera, el equipo adquiere la humedad óptima para una limpieza rápida.

Imagen **9**

→ Apagar el equipo; para ello, pulsar el interruptor de conexión y desconexión del equipo.

Imagen **8**

→ Retirar el equipo de la estación de limpieza por el asa de transporte y colocarlo sobre el suelo.

→ Agarrar el equipo por el asa.

Imagen **9**

→ Para encender pulsar el interruptor del aparato (ON/OFF).

Llenado de detergente líquido

CAUIDADO

Vaciar el depósito de agua sucia antes de llenar el depósito de agua fresca. Así se evita que el depósito de agua sucia rebose.

Véase el capítulo "Vaciado del depósito de agua sucia".

Imagen **2**

→ Colocar el equipo en la estación de limpieza.

Imagen **3**

→ Extraer el depósito de agua fresca del equipo por el asa.

Imagen **4**

→ Abra la tapa del depósito.

→ Llenar el depósito de agua fresca con agua del grifo fría o tibia.

→ Añadir detergente o producto de conservación en caso necesario.

→ Durante el llenado no debe sobrepasarse la marca "MAX".

→ Cerrar la tapa del depósito.

Imagen **5**

→ Colocar el depósito de agua limpia en el aparato. El depósito de agua fresca debe estar firmemente asentado en el equipo.

Vaciado del depósito de agua sucia

CAUIDADO

Para evitar que el depósito de agua sucia se desborde, se debe comprobar regularmente el nivel de agua. No se debe superar la marca "MAX".

Imagen **2**

→ Colocar el equipo en la estación de limpieza.

Imagen **10**

→ Sujetar el depósito de agua sucia por el asidero inferior mientras se ejerce presión hacia abajo con el pulgar en el asidero superior.

Imagen **11**

→ Extraiga el depósito de agua sucia.

Imagen **12**

→ Quitar la tapa del depósito de agua sucia.

→ Vaciado del depósito de agua sucia.

→ Limpiar la tapa/separador y el depósito de agua sucia con agua del grifo según el grado de suciedad.

→ Colocar la tapa en el depósito de agua sucia.

La tapa debe asentarse firmemente en el depósito de agua sucia.

Imagen **13**

→ Insertar el depósito de agua limpia en el aparato. El depósito de agua sucia debe estar firmemente asentado en el equipo.

Interrupción del funcionamiento

Imagen **9**

→ Apagar el equipo; para ello, pulsar el interruptor de conexión y desconexión del equipo.

Imagen **2**

→ Colocar el equipo en la estación de limpieza.

CAUIDADO

Para garantizar la estabilidad del equipo durante las pausas en el funcionamiento, colocarlo siempre en la estación de limpieza o parada. Una estabilidad insuficiente puede provocar que el equipo bascule y, por tanto, puede provocar la salida de líquidos que dañan el recubrimiento del suelo.

Desconexión del aparato

Imagen **9**

→ Apagar el equipo; para ello, pulsar el interruptor de conexión y desconexión del equipo.

Imagen **2**

→ Colocar el equipo en la estación de limpieza.

Imagen **14**

CUIDADADO

Al finalizar el trabajo, limpiar el equipo mediante un proceso de enjuague.

Véase el capítulo "Limpieza de equipos mediante proceso de enjuague".

Imagen **19**

→ Vaciar totalmente el equipo.

Imagen **10**

hasta

Imagen **12**

→ Vaciado del depósito de agua sucia.

Véase el capítulo "Vaciado del depósito de agua sucia".

→ Si todavía queda agua en el depósito de agua fresca o en la estación de limpieza, vaciar el agua.

Imagen **18**

→ Saque el enchufe de la toma de corriente.

Imagen **20**

→ Enrollar el cable de alimentación en el gancho para cables.

→ Fijar el cable de alimentación con el clip para cables.

Almacenamiento del aparato

CUIDADADO

Para impedir la formación de olores, al almacenar el equipo se debe vaciar por completo el agua fresca y el depósito de agua sucia.

Imagen **8**

→ Llevar el equipo hasta el lugar de almacenamiento por el asa de transporte.

Imagen **2**

→ Para asegurar su estabilidad, el equipo debe estar colocado en la estación de limpieza.

→ Guarde el aparato en un lugar seco.

Cuidados y mantenimiento

Limpieza de equipos mediante proceso de enjuague

CUIDADADO

Al finalizar el trabajo, enjuagar siempre el equipo con la estación de limpieza y agua fresca. Mediante este proceso, se optimiza la limpieza del equipo y se evita la acumulación de suciedad y bacterias o la aparición de olores desagradables en el equipo.

Imagen **9**

→ Apagar el equipo; para ello, pulsar el interruptor de conexión y desconexión del equipo.

Imagen **2**

→ Colocar el equipo en la estación de limpieza.

→ Si todavía queda agua en el depósito de agua fresca, extraer y vaciar el depósito de agua fresca.

→ Colocar el depósito de agua limpia en el aparato.

Imagen **14**

→ Extraer y vaciar el depósito de agua sucia. Véase el capítulo "Vaciado del depósito de agua sucia".

→ Llenar el vaso medidor con 200 ml de agua.

→ Llenar de agua la estación de limpieza.

→ En caso necesario, puede añadirse el correspondiente detergente de KÄRCHER al proceso de enjuague.

→ Para encender pulsar el interruptor del aparato (ON/OFF).

→ Dejar funcionar el equipo 30-60 segundos hasta que se haya aspirado por completo el agua de la estación de limpieza.

El proceso de enjuague ha finalizado.

Nota

Cuando más tiempo esté encendido el equipo, menos humedad residual quedará en los rodillos de limpieza.

→ Apagar el equipo; para ello, pulsar el interruptor de conexión y desconexión del equipo.

Imagen **12**

→ Vaciado del depósito de agua sucia.

Véase el capítulo "Vaciado del depósito de agua sucia".

→ Si todavía queda agua en la estación de limpieza, vaciar el agua.

Imagen **18**

→ Saque el enchufe de la toma de corriente.

Imagen **20**

→ Enrollar el cable de alimentación en el gancho para cables.

→ Fijar el cable de alimentación con el clip para cables.

Limpieza de rodillos

CUIDADADO

Para extraer los rodillos, se deben vaciar los depósitos de agua fresca y de agua sucia antes de colocar el equipo en el suelo. De esa forma, se evita que salgan líquidos del depósito al colocarlo en el suelo.

Nota

En caso de estar muy sucios, los rodillos de limpieza pueden limpiarse por separado.

Imagen **9**

→ Apagar el equipo; para ello, pulsar el interruptor de conexión y desconexión del equipo.

Imagen **18**

→ Saque el enchufe de la toma de corriente.

→ Vaciado del depósito de agua limpia

Imagen **12**

→ Vaciado del depósito de agua sucia.

Imagen **15**

→ Desenroscar los rodillos de limpieza por la ranura.

→ Limpiar los rodillos de limpieza con agua corriente.

o

→ Limpiar los rodillos de limpieza en la lavadora con hasta 60 °C.

CUIDADADO

No utilizar suavizante si se lava a máquina. De esa forma, no se dañan las microfibras y los rodillos de limpieza conservan su alto efecto de limpieza.

Los rodillos de limpieza no pueden meterse en la secadora.

→ Tras limpiar los rodillos, dejarlos secar al aire.

Imagen **17**

→ Enroscar los rodillos de limpieza hasta el tope en el soporte de rodillos.

→ Tener en cuenta la asignación cromática del lado interno de los rodillos y del soporte de rodillos en el equipo (p. ej. azul con azul).

→ Tras el montaje, comprobar si los rodillos de limpieza están firmemente asentados.

Limpieza del cabezal de aspiración

CUIDADO

En caso de un alto nivel de suciedad o si partes (p. ej. piedras, astillas) penetran en el cabezal de aspiración, debe lavarse el cabezal. Durante el trabajo, estas partes provocan un ruido de golpeteo u obstruyen los canales de aspiración y reducen la potencia de aspiración.

Imagen 9

→ Apagar el equipo; para ello, pulsar el interruptor de conexión y desconexión del equipo.

Imagen 18

→ Saque el enchufe de la toma de corriente.

Imagen 15

→ Retirar los rodillos de limpieza.

Véase el capítulo "Limpieza de rodillos".

Imagen 16

→ Presionar el bloqueo del cabezal de aspiración.

→ Desmontar la cubierta del cabezal de aspiración.

→ Limpiar la cubierta del cabezal de aspiración con agua corriente.

→ En caso necesario, retirar partículas fijadas de los canales de aspiración y de las ranuras de la cubierta del cabezal de aspiración.

→ Limpiar el cabezal de aspiración del equipo con un paño húmedo.

→ Fijar la cubierta del cabezal de aspiración al cabezal de aspiración.

Imagen 17

→ Enroskar los rodillos de limpieza hasta el tope en el soporte de rodillos.

Véase el capítulo "Limpieza de rodillos".

Limpieza del depósito de agua sucia

CUIDADO

Para no obstruir el separador con polvo y suciedad o para que la suciedad no se adhiera al depósito, el depósito de agua sucia debe limpiarse regularmente.

Imagen 9

→ Apagar el equipo; para ello, pulsar el interruptor de conexión y desconexión del equipo.

Imagen 2

→ Colocar el equipo en la estación de limpieza.

Imagen 10

hasta

Imagen 12

→ Sacar el depósito de agua sucia del equipo.

Véase el capítulo "Vaciado del depósito de agua sucia".

→ Limpiar la tapa/separador y el depósito de agua sucia con agua del grifo.

→ El depósito de agua sucia también puede lavarse en el lavavajillas.

Imagen 13

→ Tras la limpieza, volver a instalar el depósito de agua sucia con la tapa en el equipo.

Detergentes y productos de conservación

CUIDADO

El uso de detergentes y productos de conservación inapropiados puede dañar el equipo y provocar una anulación de la garantía.

Nota

En caso necesario, añadir detergente o producto de limpieza KÄRCHER para la limpieza de suelos.

→ A la hora de dosificar el detergente y producto de conservación, tener en cuenta las indicaciones del fabricante.

→ Para evitar la formación de espuma, llenar el depósito de agua fresca primero con agua y, a continuación, con detergente o producto de conservación.

→ Para no sobrepasar el volumen de llenado "MAX" del depósito de agua fresca, dejar suficiente espacio para el detergente o producto de conservación al llenar con agua.

Ayuda en caso de avería

Muchas averías las puede solucionar usted mismo con ayuda del resumen siguiente. En caso de duda, diríjase al servicio de atención al cliente autorizado.

Falta humidificación de rodillos con agua fresca

Acoplamiento de filtro no colocado.

Imagen 21

→ Retirar el depósito de agua fresca y colocar el acoplamiento de filtro con un perno hacia arriba.

Acoplamiento de filtro colocado del revés.

→ Retirar el acoplamiento de filtro e introducir hacia arriba con un perno.

La manguera de aspiración está atascada debido a la acumulación de suciedad.

→ Retirar las mangueras de aspiración con cuidado del cabezal de aspiración y del equipo básico.

→ Colocar las mangueras de aspiración entre 10 y 20 minutos en agua fría.

→ Limpiar las mangueras de aspiración con un objeto obtuso y/o bajo agua corriente.

El equipo no elimina suciedad

No hay agua en el depósito de agua.

→ Rellenado del depósito con agua

El depósito de agua fresca no se encuentra correctamente colocado en el equipo.

→ Colocar el depósito de agua fresca de forma que quede firmemente asentado en el equipo.

Faltan rodillos de limpieza o no están correctamente insertados.

Imagen 17

→ Colocar los rodillos de limpieza o enroskar los rodillos de limpieza hasta el tope en el soporte de rodillos.

Los rodillos de limpieza están sucios o desgastados.

→ Limpiar los rodillos de limpieza.

o

→ Sustituir los rodillos de limpieza.

Los rodillos no giran

Los rodillos se bloquean.

Imagen 15

→ Retirar los rodillos y comprobar si se ha atascado en los rodillos algún objeto o el cable de red.

Fuerte vibración al encender

Los rodillos están demasiado secos.

→ Humedecer los rodillos o mojar el equipo con 200 ml de agua en parada.

Golpeteo en el cabezal de aspiración

Presencia de piezas (p. ej. piedras o astillas) en el cabezal de aspiración.

Imagen 16

→ Extraer la cubierta del cabezal de aspiración y limpiar el cabezal.

Véase el capítulo "Limpieza del cabezal de aspiración".

La potencia de absorción disminuye

Los canales de aspiración y las ranuras del cabezal de aspiración están obstruidos.

Imagen **16**

- Extraer la cubierta del cabezal de aspiración y limpiar el cabezal.
Véase el capítulo "Limpieza del cabezal de aspiración".

El equipo pierde agua sucia

El depósito de agua sucia está lleno.

Imagen **10**

hasta

Imagen **12**

- Vaciar inmediatamente el depósito de agua sucia. Véase el capítulo "Limpieza del depósito de agua sucia".

El depósito de agua sucia no se encuentra correctamente colocado en el equipo.

- Compruebe si la tapa se encuentra firmemente asentada sobre el depósito de agua sucia. Véase el capítulo "Limpieza del depósito de agua sucia".

El separador está atascado.

- Quitar la tapa del depósito de agua sucia y limpiar el separador.
Véase el capítulo "Limpieza del depósito de agua sucia".

El filtro del separador del depósito de agua sucia se ha dañado con la limpieza.

- Cambiar el separador.

El equipo deja marcas en el suelo

El detergente o el producto de conservación no es apto para el equipo o no se ha dosificado de forma adecuada.

- Utilizar solo detergentes y productos de conservación recomendados por el fabricante. Véase el capítulo "Detergentes y productos de conservación".
- Tener en cuenta la información de dosificación del fabricante.

El primer humedecimiento de los rodillos no se ha efectuado o ha sido demasiado corto y, por lo tanto, no están completamente humedecidos (por este motivo los rodillos limpian solo de forma parcial).

Imagen **7**

- Humedecer los rodillos por completo.

Extracción del asa del equipo básico

CUIDADO

No extraer el asa del equipo básico una vez montada. Solo se puede extraer el asa del equipo básico cuando se va a enviar el equipo por motivos de servicio técnico.

Imagen **22**

Ver la figura al final del manual de instrucciones

- Introducir el destornillador en un ángulo de 90° en la abertura pequeña de la parte trasera del asa y retirarla.

CUIDADO

Prestar atención a que no se produzcan daños en el cable de conexión entre el equipo básico y el asa.

Datos técnicos

Toma de corriente

| | |
|---------|------------|
| Tensión | 220-240 V |
| | 1~50-60 Hz |

| | |
|---------------------|------|
| Grado de protección | IPX4 |
|---------------------|------|

| | |
|---------------------|----|
| Clase de protección | II |
|---------------------|----|

Potencia y rendimiento

| | |
|-----------------------|-------|
| Potencia de absorción | 460 W |
|-----------------------|-------|

| | |
|---|---------|
| Revoluciones por minuto de los rodillos | 500 rpm |
|---|---------|

Cantidad de llenado

| | |
|-------------------------|--------|
| Depósito de agua limpia | 400 ml |
|-------------------------|--------|

| | |
|----------------------|--------|
| Estación de limpieza | 200 ml |
|----------------------|--------|

Medidas

| | |
|--------------------|-------|
| Longitud del cable | 7,0 m |
|--------------------|-------|

| | |
|--------------------------------|--------|
| Peso (sin líquido de limpieza) | 5,0 kg |
|--------------------------------|--------|

| | |
|----------|--------|
| Longitud | 320 mm |
|----------|--------|

| | |
|---------|--------|
| Anchura | 270 mm |
|---------|--------|

| | |
|--------|---------|
| Altura | 1220 mm |
|--------|---------|

Reservado el derecho a realizar modificaciones técnicas.

Índice

| | | |
|--------------------------------------|----|----|
| Instruções gerais | PT | 5 |
| Avisos de segurança | PT | 5 |
| Descrição da máquina | PT | 8 |
| Montagem | PT | 8 |
| Colocação em funcionamento | PT | 8 |
| Funcionamento | PT | 9 |
| Conservação e manutenção | PT | 10 |
| Ajuda em caso de avarias | PT | 11 |
| Dados técnicos | PT | 12 |

Instruções gerais



Leia o manual de instruções original antes de utilizar o seu aparelho. Proceda conforme as indicações no manual e guarde o manual para uma consulta posterior ou para terceiros a quem possa vir a vender o aparelho.

Utilização conforme o fim a que se destina a máquina

Utilize o detergente para pavimentos exclusivamente para a limpeza de pavimentos rígidos em habitações privadas e apenas em pavimentos rígidos impermeáveis.

Não limpar pavimentos sensíveis à água como, por exemplo, soalhos de cortiça (a humidade pode penetrar e danificar o pavimento).

O aparelho é adequado à limpeza de PVC, linóleo, ladrilhos, pedra, parquet oleado e encerado, chão flutuante, bem como todos os pavimentos impermeáveis à água.

Proteção do meio-ambiente



Os materiais de embalagem são recicláveis. Não coloque as embalagens no lixo doméstico, envie-as para uma unidade de reciclagem.



Os aparelhos velhos contêm materiais preciosos e recicláveis e deverão ser reutilizados. Por isso, elimine os aparelhos velhos através de sistemas de recolha de lixo adequados.

Muitas vezes, os aparelhos eléctricos e electrónicos contêm componentes que, em caso de manuseamento incorrecto ou recolha errada, podem representar um perigo para a saúde e para o ambiente. Contudo, estes componentes são necessários para a operação adequada do aparelho. Os aparelhos assinalados com este símbolo não podem ser eliminados com o lixo doméstico.

Avisos sobre os ingredientes (REACH)

Informações actuais sobre os ingredientes podem ser encontradas em:

www.kaercher.com/REACH

Volume do fornecimento

O volume de fornecimento do seu aparelho é ilustrado na embalagem. Ao desembalar verifique a integridade do conteúdo.

Contacte imediatamente o vendedor, em caso de falta de acessórios ou no caso de danos de transporte.

Peças sobressalentes

Utilizar apenas acessórios e peças sobressalentes originais. Só assim poderá garantir uma operação do aparelho segura e sem avarias.

Para mais informações sobre acessórios e peças sobressalentes, consulte www.kaercher.com.

Garantia

Em cada país vigem as respectivas condições de garantia estabelecidas pelas nossas Empresas de Comercialização. Eventuais avarias no aparelho durante o período de garantia serão reparadas, sem encargos para o cliente, desde que se trate dum defeito de material ou de fabricação. Em caso de garantia, dirija-se, munido do documento de compra, ao seu revendedor ou ao Serviço Técnico mais próximo. (Endereços no verso)

Símbolos no aparelho

ATTENTION! ADVERTÊNCIA



Durante os trabalhos de limpeza, a marcação "MAX" do depósito de água suja não deve ser ultrapassada.

Observar o seguinte método de procedimento:



1. Esvaziar primeiro o depósito de água suja.



2. Encher em seguida o depósito de água limpa.



Avisos de segurança

- Além das indicações do manual de instruções deve respeitar as regras gerais de segurança e de prevenção de acidentes em vigor.
- Constam das placas de aviso e de alerta montadas no aparelho instruções importantes para a sua segurança.

Níveis do aparelho

△ PERIGO

Aviso referente a um perigo eminente que pode conduzir a graves ferimentos ou à morte.

△ ATENÇÃO

Aviso referente a uma possível situação perigosa que pode conduzir a graves ferimentos ou à morte.

△ CUIDADO

Aviso referente a uma situação potencialmente perigosa que pode causar ferimentos leves.

ADVERTÊNCIA

Aviso referente a uma situação potencialmente perigosa que pode causar danos materiais.

Componentes elétricos

△ PERIGO

- *Não utilizar o aparelho em piscinas que contenham água.*
- *Verificar, antes da utilização, o bom estado do aparelho e dos acessórios. Se tiver dúvidas quanto ao bom estado do aparelho, não o utilize.*
- *O cabo de ligação à rede danificado tem que ser imediatamente substituído pela assistência técnica ou por um electricista autorizado.*
- *Nunca tocar na ficha de rede e na tomada com as mãos molhadas.*
- *Antes de efectuar trabalhos de conservação e de manutenção desligar o aparelho e retirar a ficha de rede.*

- *Os trabalhos de reparação no aparelho só poderão ser realizados pelo Serviço de Assistência Técnica autorizado.*

- *A ligação entre o cabo de rede / cabo de extensão não deve estar dentro de água.*

△ ATENÇÃO

- *O aparelho só deve ser ligado a uma ligação eléctrica executada por um técnico de instalação eléctrica, de acordo com IEC 60364.*

- *Ligar o aparelho só à corrente alternada. A tensão deve corresponder à placa de características do aparelho.*

- *Em locais húmidos, p.ex. em quartos de banho, ligue o aparelho somente a tomadas equipadas com disjuntor diferencial.*

- *Utilizar apenas um cabo de extensão protegido contra salpicos de água com uma secção mínima de 3x1 mm².*

- *Os acoplamentos no cabo de alimentação eléctrica ou de extensão apenas devem ser substituídos por modelos com a mesma protecção contra salpicos de água e com a mesma resistência mecânica.*

△ CUIDADO

- *Assegurar que os cabos de ligação à rede e de extensão não sejam danificados por trânsito, esmagamento, puxões ou problemas similares. Proteger o cabo de rede contra calor, óleo e arestas afiadas.*

Manuseamento seguro

⚠ **PERIGO**

- *Utilize o aparelho somente para os fins a que se destina. Deve ter em consideração as condições locais e, ao utilizar o aparelho, ter em conta o comportamento de pessoas nas proximidades.*
- *É proibido pôr o aparelho em funcionamento em áreas com perigo de explosão.*
- *Ao utilizar o aparelho em zonas de perigo devem ser observadas as respectivas instruções de segurança.*
- *Não utilizar o aparelho se este tiver caído ao chão, apresentar danos visíveis ou fugas.*

⚠ **ATENÇÃO**

- *Este aparelho não deve ser manobrado por crianças ou pessoas não instruídas.*
- *Este aparelho não é adequado para a utilização por pessoas com capacidades físicas, sensoriais e psíquicas reduzidas e por pessoas com falta de experiência e/ou conhecimentos, excepto se forem supervisionadas por uma pessoa responsável pela segurança ou receberam instruções sobre o manuseamento do aparelho e que tenham percebido os perigos inerentes.*
- *Crianças não podem brincar com o aparelho.*

- *Supervisionar as crianças, de modo a assegurar que não brincam com o aparelho.*

- *Manter o aparelho fora do alcance das crianças, enquanto este estiver ligado ou quente.*

- *Operar e armazenar o aparelho apenas em conformidade com a descrição ou figura!*

⚠ **CUIDADO**

- *Antes de iniciar quaisquer trabalhos com ou no aparelho, deve-se assegurar o posicionamento estável do aparelho, de modo a evitar acidentes ou danos causados pelo tombamento do aparelho.*

- *Nunca encher solventes, líquidos que contenham solventes ou ácidos não diluídos (p.ex., detergentes, gasolina, diluentes de tinta ou acetona) no reservatório de água, pois estas substâncias atacam os materiais do aparelho.*

- *Nunca deixar o aparelho sem vigilância enquanto estiver a funcionar.*

- *Manter todas as partes do corpo (p.ex., cabelos, dedos) afastadas dos cilindros de limpeza em rotação.*

- *Proteger as mãos durante a limpeza do cabeçote de aspiração, pois existe perigo de ferimentos por objectos pontiagudos (p.ex., aparas).*

ADVERTÊNCIA

- *Ligar o aparelho apenas com o depósito de água limpa e o depósito de água suja montados.*
- *Não devem ser aspirados objectos pontiagudos ou de maiores dimensões (p.ex., vidros, seixos, peças de brinquedos) com o aparelho.*
- *Não colocar ácido acético, descalcificador, óleos essenciais ou substâncias similares no depósito de água limpa. Ter igualmente cuidado para não aspirar essas substâncias.*
- *As aberturas de ventilação do aparelho não devem ser bloqueadas.*
- *Utilizar este aparelho apenas em pavimentos rígidos com revestimento à prova de água (p.ex., parquet lacado, ladrilhos esmaltados, linóleo).*
- *Não utilizar o aparelho para limpeza de tapetes ou alcatifas.*
- *Não passar o aparelho por cima da grelha de pavimento de convectores embutidos. A água que sai não pode ser apanhada pelo aparelho, quando este passa por cima da grelha.*
- *Durante pausas longas e após a utilização deve-se desligar o aparelho no interruptor principal / interruptor do aparelho e retirar a ficha da tomada.*

- *Não operar o aparelho a temperaturas inferiores a 0 °C.*
- *Proteger o aparelho contra a chuva. Não armazenar fora de casa.*

Descrição da máquina

→ Ver figuras na página desdobrável!



- 1 Interruptor LIGAR/DESLIGAR
- 2 Punho
- 3 Braçadeira para cabo
- 4 Cabo de rede
- 5 Clipe para cabo
- 6 Pega para portar
- 7 Tampa do depósito de água suja / separador depósito de água suja
- 9 Punho do cilindro de limpeza
- 10 Cilindros de limpeza
- 11 Cobertura do cabeçote de aspiração
- 12 Bloqueio do cabeçote de aspiração
- 13 Tanque de água fresca
- 14 Punho do depósito de água limpa
- 15 Estação de limpeza / estacionamento
- 16 Elemento filtrante
- 17 Detergente RM 536

Montagem

→ Ver figuras na página desdobrável!



Figura 1

- Inserir a barra do punho no aparelho base até ao batente, até encaixar de forma audível. A barra do punho tem de estar firmemente encaixada no aparelho.

Colocação em funcionamento

Encher o depósito da água limpa

Figura 2

- Colocar o aparelho na estação de limpeza, para assegurar o posicionamento estável do mesmo.

Figura 3

- Retirar o depósito de água limpa do aparelho pelo punho.

Figura 4

- Abrir a tampa do depósito.
→ Encher o depósito de água limpa com água da torneira fria ou morna.
→ Se necessário, pode ser acrescentado detergente ou produto de conservação KÄRCHER no depósito de água limpa.*
Ver capítulo "Produtos de limpeza e de conservação".
→ A marcação "MAX" não deve ser ultrapassada durante o enchimento.
→ Fechar a tampa do tanque.

Figura 5

- Inserir o depósito de água limpa no aparelho.
- O depósito de água limpa tem de estar firmemente encaixado no aparelho.

ADVERTÊNCIA

**Respeitar as recomendações de dosagem do detergente ou produto de conservação.*

Funcionamento

Avisos gerais para o comando

ADVERTÊNCIA

Figura A

O aparelho apenas deve recolher sujidade e líquidos (máx. 250 ml).

Figura B

Antes do início do trabalho retirar eventuais objectos, como cacos, seixos, parafusos ou peças de brinquedos, do chão.

Antes de utilizar o aparelho, testar num local escondido, para verificar se o pavimento é resistente à água. Não limpar revestimentos sensíveis à água, como, p.ex., pavimentos de cortiça não tratada (a humidade pode penetrar e danificar o pavimento).

Notas

Para evitar tropeçar no cabo de rede, segurar o punho numa mão e o cabo de rede na outra.

Figura C

Para que não se formem pedagas no chão acabado de lavar, trabalhar para trás em direcção à porta.

- Segurar o aparelho pelo punho, num ângulo de aprox. 60 graus.
- A limpeza de pavimentos é efectuada através de movimentos para a frente e para trás do aparelho, a uma velocidade semelhante à de um aspirador.
- Em caso de forte sujidade, fazer deslizar o aparelho lentamente sobre o pavimento.
- Caso o volume do fornecimento dos discos de cilindro seja em cinzento e amarelo: Os dois discos de cilindro têm a mesma funcionalidade, mas podem utilizar-se para diferentes campos de utilização (diferença cromática, por ex., para cozinha e casa de banho).

Iniciar o trabalho

ADVERTÊNCIA

Assim que o aparelho é ligado, os cilindros de limpeza começam a rodar. Para que o aparelho não se desloque para a frente por si próprio, é necessário segurar no punho.

Verificar se o depósito de água limpa está cheio de água e se o depósito de água suja está montado no aparelho.

Figura 6

- Ligar a ficha de rede à tomada de rede.

Figura 7

- Para humedecer rapidamente o cilindro, encher a estação de limpeza com 50 ml de água de rede, com o auxílio de um copo medidor.
- Ligar o aparelho e colocá-lo em funcionamento na estação durante 5 segundos. O aparelho fica então com a humidade ideal para possibilitar uma limpeza rápida.

Figura 9

- Desligar o aparelho, premindo para o efeito o interruptor do aparelho Ligar/Desligar.

Figura 8

- Retirar o aparelho da estação de limpeza, segurando-o pela pega de transporte, e colocá-lo no chão.
- Segurar o aparelho pelo punho.

Figura 9

- Carregar no interruptor do aparelho (ligar/desligar) para ligar o aparelho.

Adicionar líquido de limpeza

ADVERTÊNCIA

Antes do enchimento do depósito de água limpa, despejar o depósito de água suja. Deste modo evita-se que o depósito de água suja verta.

Ver capítulo "Esvaziar o depósito de água suja".

Figura 2

- Colocar o aparelho na estação de limpeza.

Figura 3

- Retirar o depósito de água limpa do aparelho pelo punho.

Figura 4

- Abrir a tampa do depósito.
- Encher o depósito de água limpa com água da torneira fria ou morna.
- Acrescentar detergente ou produto de conservação sempre que necessário.
- A marcação "MAX" não deve ser ultrapassada durante o enchimento.
- Fechar a tampa do tanque.

Figura 5

- Inserir o depósito de água limpa no aparelho. O depósito de água limpa tem de estar firmemente encaixado no aparelho.

Esvaziar o depósito de água suja

ADVERTÊNCIA

Para que o depósito de água suja não verta, o nível de água tem de ser verificado regularmente. A marcação "MAX" não deve ser ultrapassada.

Figura 2

- Colocar o aparelho na estação de limpeza.

Figura 10

- Segurar no depósito de água suja pelo puxador de barra inferior, premindo simultaneamente o puxador de barra superior para baixo com o polegar.

Figura 11

- Retirar o depósito de água suja.

Figura 12

- Retirar a tampa do depósito de água suja.
- Esvaziar o depósito de água suja.
- Consoante a sujidade, lavar a tampa/separador e o depósito de água suja com água da torneira.
- Colocar a tampa no depósito de água suja. A tampa tem de estar firmemente encaixada no depósito de água suja.

Figura 13

- Inserir o depósito de água suja no aparelho. O depósito de água suja tem de estar firmemente encaixado no aparelho.

Interromper o funcionamento

Figura 9

- Desligar o aparelho, premindo para o efeito o interruptor do aparelho Ligar/Desligar.

Figura 2

- Colocar o aparelho na estação de limpeza.

ADVERTÊNCIA

Para garantir a segurança de estabilidade do aparelho, colocá-lo sempre na estação de limpeza ou de estacionamento durante interrupções do trabalho. Caso a segurança de estabilidade seja insuficiente, o aparelho pode tombar, causando derramamento de líquidos que danifiquem o pavimento.

Desligar o aparelho

Figura 9

- Desligar o aparelho, premindo para o efeito o interruptor do aparelho Ligar/Desligar.

Figura 2

- Colocar o aparelho na estação de limpeza.

Figura 14

ADVERTÊNCIA

Após a conclusão do trabalho, efectuar a limpeza do aparelho através do processo de lavagem.

Ver capítulo "Limpeza do aparelho através do processo de lavagem".

Figura 19

- Esvaziar completamente o aparelho.

Figura 10

até

Figura 12

- Esvaziar o depósito de água suja. Ver capítulo "Esvaziar o depósito de água suja".
- Caso ainda se encontre água no depósito de água limpa ou na estação de limpeza, esvaziar a água.

Figura 18

- Puxar a ficha de rede da tomada.

Figura 20

- Enrolar o cabo de rede em torno dos ganchos do cabo.
- Fixar o cabo de rede com o clipe para cabo.

Guardar a máquina

ADVERTÊNCIA

Para evitar o desenvolvimento de odores, os depósitos de água de rede e de água suja devem ser completamente esvaziados em caso de armazenamento do aparelho.

Figura 8

- Levantar o aparelho para o local de armazenamento, segurando-o pela pega de transporte.

Figura 2

- Colocar o aparelho na estação de limpeza, para assegurar o posicionamento estável do mesmo.
- Guarde o aparelho em locais secos.

Conservação e manutenção

Limpeza do aparelho através do processo de lavagem

ADVERTÊNCIA

Após a conclusão do trabalho, lavar sempre o aparelho com a estação de limpeza e água limpa. Através deste processo, assegura-se a limpeza óptima do aparelho e evita-se a acumulação de sujidade e bactérias, ou a formação de cheiros desagradáveis no aparelho.

Figura 9

- Desligar o aparelho, premindo para o efeito o interruptor do aparelho Ligar/Desligar.

Figura 2

- Colocar o aparelho na estação de limpeza.
- Caso ainda se encontre água no depósito de água limpa, retirar e esvaziar o depósito de água limpa.
- Inserir o depósito de água limpa no aparelho.

Figura 14

- Retirar e esvaziar o depósito de água suja. Ver capítulo "Esvaziar o depósito de água suja".
- Encher o copo de medição com 200 ml de água.
- Colocar a água na estação de limpeza.
- Sempre que necessário podem ser adicionados detergentes KÄRCHER adequados para o processo de lavagem.
- Carregar no interruptor do aparelho (ligar/desligar) para ligar o aparelho.
- Deixar funcionar o aparelho durante 30 a 60 segundos, até a água ter sido completamente aspirada da estação de limpeza.
- O processo de lavagem está terminado.

Aviso

Quanto mais tempo o aparelho estiver ligado, menos humidade residual permanece nos cilindros de limpeza.

- Desligar o aparelho, premindo para o efeito o interruptor do aparelho Ligar/Desligar.

Figura 12

- Esvaziar o depósito de água suja. Ver capítulo "Esvaziar o depósito de água suja".
- Caso ainda se encontre água na estação de limpeza, esvaziar a água.

Figura 18

- Puxar a ficha de rede da tomada.

Figura 20

- Enrolar o cabo de rede em torno dos ganchos do cabo.
- Fixar o cabo de rede com o clipe para cabo.

Limpeza dos cilindros

ADVERTÊNCIA

Antes de posicionar o aparelho no chão para retirar os cilindros, é necessário esvaziar os depósitos de água limpa e de água suja. Deste modo, evita-se que se derriamem líquidos dos depósitos quando o aparelho é posicionado no chão.

Aviso

Em caso de forte sujidade, os cilindros de limpeza podem ser limpos separadamente.

Figura 9

- Desligar o aparelho, premindo para o efeito o interruptor do aparelho Ligar/Desligar.

Figura 18

- Puxar a ficha de rede da tomada.
- Esvaziar o depósito de água limpa.

Figura 12

→ Esvaziar o depósito de água suja.

Figura 15

→ Desenroscar os cilindros de limpeza pelo punho.

→ Lavar os cilindros de limpeza sob água corrente.

ou

→ Lavar os cilindros de limpeza na máquina de lavar roupa, até 60 °C.

ADVERTÊNCIA

Em caso de lavagem na máquina de lavar roupa, não utilizar amaciador. Deste modo, as microfibras não são danificadas e os cilindros de limpeza preservam o seu elevado efeito de limpeza.

Os cilindros de limpeza não podem ser secados no secador de roupa.

→ Após a limpeza, deixar os cilindros secar ao ar.

Figura 17

→ Enroscar os cilindros de limpeza no respectivo suporte até ao batente.

→ Ter atenção à correspondência entre as cores no lado interior dos cilindros e no suporte dos cilindros no aparelho (p.ex., azul com azul).

→ Depois da montagem, verificar se os cilindros de limpeza estão firmemente encaixados.

Limpar o cabeçote de aspiração

ADVERTÊNCIA

Em caso de forte sujidade ou se penetrarem objectos (p.ex., pedras, aparas) no cabeçote de aspiração, este tem de ser limpo. Esses objectos provocam um ruído chocalhante durante o trabalho, ou entopem os canais de aspiração e diminuem a potência de aspiração.

Figura 9

→ Desligar o aparelho, premindo para o efeito o interruptor do aparelho Ligar/Desligar.

Figura 18

→ Puxar a ficha de rede da tomada.

Figura 15

→ Retirar os cilindros de limpeza.

Ver capítulo "Limpeza dos cilindros".

Figura 16

→ Premir o bloqueio do cabeçote de aspiração.

→ Retirar a cobertura do cabeçote de aspiração.

→ Lavar a cobertura do cabeçote de aspiração sob água corrente.

→ Sempre que necessário, libertar os canais de aspiração e as fendas da cobertura do cabeçote de aspiração de partículas incrustadas.

→ Limpar o cabeçote de aspiração do aparelho com um pano húmido.

→ Fixar a cobertura no cabeçote de aspiração.

Figura 17

→ Enroscar os cilindros de limpeza no respectivo suporte até ao batente.

Ver capítulo "Limpeza dos cilindros".

Limpar o depósito de água suja

ADVERTÊNCIA

Para que o separador não fique entupido pelo pó e a sujidade, ou para que não se incruste sujidade no depósito, o depósito de água suja tem de ser limpo com regularidade.

Figura 9

→ Desligar o aparelho, premindo para o efeito o interruptor do aparelho Ligar/Desligar.

Figura 2

→ Colocar o aparelho na estação de limpeza.

Figura 10

até

Figura 12

→ Retirar o depósito da água suja do aparelho. Ver capítulo "Esvaziar o depósito de água suja".

→ Lavar a tampa/separador e o depósito de água suja com água da torneira.

→ O depósito de água suja também pode ser lavado na máquina lava-loiça.

Figura 13

→ Após a limpeza, voltar a montar o depósito de água suja com a tampa no aparelho.

Produtos de limpeza e de conservação

ADVERTÊNCIA

A utilização de detergentes e produtos de conservação inadequados pode danificar o aparelho e levar ao cancelamento da garantia.

Aviso

Sempre que necessário, utilizar detergentes ou produtos de conservação KÄRCHER para limpeza de pavimentos.

→ Para a dosagem dos detergentes e produtos de conservação, respeitar as quantidades indicadas pelo fabricante.

→ Para evitar a formação de espuma, encher o depósito de água limpa primeiro com água e, em seguida, com detergente ou produto de conservação.

→ Para que o volume de enchimento "MAX" do depósito de água limpa não seja ultrapassado, ao encher com água deixar espaço para a quantidade necessária de detergente ou produto de conservação.

Ajuda em caso de avarias

Avarias muitas vezes têm causas simples que poderão ser eliminados seguindo as seguintes instruções. Em caso de dúvidas ou de avarias não referidas neste capítulo, consulte os nossos Serviços Técnicos autorizados.

Falta humedecer os cilindros com água limpa

O elemento filtrante não está colocado.

Figura 21

→ Retirar o depósito de água limpa e colocar o elemento filtrante para cima com o pino.

O elemento filtrante está colocado ao contrário.

→ Retirar o elemento filtrante e colocá-lo para cima com o pino.

A mangueira de aspiração está entupida devido à acumulação de sujidade.

→ Remover as mangueiras de aspiração cuidadosamente da cabeça de aspiração e do aparelho base.

→ Colocar as mangueiras de aspiração durante 10 - 20 minutos dentro de água fria.

→ Limpar as mangueiras de aspiração com um objecto rombo e/ou sob água corrente.

O aparelho não aspira a sujidade

Não há água no depósito de água.

→ Encher água

→ O depósito de água limpa não está correctamente montado no aparelho.

→ Montar o depósito de água limpa de modo a ficar firmemente encaixado no aparelho.

Os cilindros de limpeza faltam ou não estão correctamente montados.

Figura 17

- Montar os cilindros de limpeza ou enroscar os cilindros de limpeza no respectivo suporte até ao bafente.
- Os cilindros de limpeza estão sujos ou desgastados.
- Lavar os cilindros de limpeza.
- ou
- Substituir os cilindros de limpeza.

Os cilindros não rodam

Os cilindros foram bloqueados.

Figura 15

- Retirar o cilindro e verificar se está colado ao cilindro um objecto ou cabo de rede.

Som estranho ao ligar

Os cilindros estão demasiado secos.

- Humedecer o cilindro ou adicionar 200 ml de água ao aparelho na posição parada.

Ruído chocalhante no cabeçote de aspiração.

Encontram-se objectos (p.ex., pedras ou aparas) no cabeçote de aspiração.

Figura 16

- Retirar a cobertura do cabeçote de aspiração e limpar o cabeçote de aspiração.
Ver capítulo "Limpar o cabeçote de aspiração".

Redução da potência de aspiração

Os canais de aspiração e as fendas do cabeçote de aspiração estão entupidos.

Figura 16

- Retirar a cobertura do cabeçote de aspiração e limpar o cabeçote de aspiração.
Ver capítulo "Limpar o cabeçote de aspiração".

O aparelho perde água suja

O depósito de água suja está demasiado cheio.

Figura 10

até

Figura 12

- Esvaziar imediatamente o depósito de água suja.
Ver capítulo "Limpar o depósito de água suja".

O depósito de água suja não está correctamente montado no aparelho.

- Verificar se a tampa está firmemente encaixada no depósito de água suja.
Ver capítulo "Limpar o depósito de água suja".

O separador está entupido.

- Retirar a tampa do depósito de água suja e limpar o separador.
Ver capítulo "Limpar o depósito de água suja".

A rede de filtro do separador do depósito de água suja foi danificada durante a limpeza.

- Mudar o separador.

O aparelho deixa rastos no pavimento

O detergente ou produto de conservação não é adequado para o aparelho, ou a respectiva dosagem está incorrecta.

- Utilizar detergentes e produtos de conservação recomendados pelo fabricante.
Ver capítulo "Produtos de limpeza e de conservação".

→ Respeitar as indicações de dosagem do fabricante.
A primeira humedificação dos cilindros não foi realizada ou foi demasiada curta e, conseqüentemente, estes não foram totalmente humedificados (limpar cilindros apenas parcialmente).

Figura 7

- Humedificar cilindros completamente.

Remoção do punho do aparelho base**ADVERTÊNCIA**

Não voltar a remover o punho do aparelho base após a montagem.

O punho deve apenas ser removido do aparelho base se o aparelho for enviado para assistência técnica.

Figura 22

Consultar figura no final do manual de instruções

- Inserir a chave de parafusos num ângulo de 90 graus através da pequena abertura na parte posterior do punho e remover o punho.

ADVERTÊNCIA

Ter atenção para não danificar o cabo de ligação entre o aparelho base e o punho.

Dados técnicos**Conexão eléctrica**

| | |
|--------|------------|
| Tensão | 220-240 V |
| | 1~50-60 Hz |

| | |
|-------------------|------|
| Grau de protecção | IPX4 |
|-------------------|------|

| | |
|---------------------|----|
| Classe de protecção | II |
|---------------------|----|

Dados relativos à potência

| | |
|----------------------|-------|
| Potência de admissão | 460 W |
|----------------------|-------|

| | |
|-----------------------------------|---------|
| Rotações dos cilindros por minuto | 500 rpm |
|-----------------------------------|---------|

Capacidade de carga

| | |
|-----------------------|--------|
| Tanque de água fresca | 400 ml |
|-----------------------|--------|

| | |
|--------------------|--------|
| Estação de limpeza | 200 ml |
|--------------------|--------|

Dimensões

| | |
|---------------------|-------|
| Comprimento do cabo | 7,0 m |
|---------------------|-------|

| | |
|--------------------------------|--------|
| Peso (sem líquidos de limpeza) | 5,0 kg |
|--------------------------------|--------|

| | |
|-------------|--------|
| Comprimento | 320 mm |
|-------------|--------|

| | |
|---------|--------|
| Largura | 270 mm |
|---------|--------|

| | |
|--------|---------|
| Altura | 1220 mm |
|--------|---------|

Reservados os direitos a alterações técnicas!

Indhold

| | | |
|--------------------------|----|----|
| Generelle henvisninger | DA | 5 |
| Sikkerhedsanvisninger | DA | 5 |
| Beskrivelse af apparatet | DA | 8 |
| Montering | DA | 8 |
| Ibrugtagning | DA | 8 |
| Drift | DA | 8 |
| Pleje og vedligeholdelse | DA | 10 |
| Hjælp ved fejl | DA | 11 |
| Tekniske data | DA | 12 |

Generelle henvisninger



Læs den originale driftsvejledning inden første brug, følg anvisningerne og opbevar vejledningen til senere brug eller til den næste ejer.

Bestemmelsesmæssig anvendelse

Gulvrenseren må kun anvendes til rengøring af hårde gulve i private husholdninger og kun på vandfaste hårde gulve.

Rens ingen belægninger, som f.eks. ubehandlede korkgulve, der er følsomme overfor vand (fugtighed kan trænge ind og beskadige gulvet).

Maskinen er egnet til rengøring af PVC, linoleum, fliser, sten, olie- og voksbehandlet parket, laminat samt alle gulvbelægninger.

Miljøbeskyttelse



Emballagen kan genbruges. Smid ikke emballagen ud sammen med det almindelige husholdningsaffald, men aflever den til genbrug.



Udtjente apparater indeholder værdifulde materialer, der kan og bør afleveres til genbrug. Aflever derfor udtjente apparater på en genbrugsstation eller lignende.

Elektriske og elektroniske maskiner indeholder ofte bestanddele, der ved forkert omgang eller forkert bortskaffelse kan udgøre en mulig fare for menneskers sundhed og for miljøet. For en korrekt drift af maskinen er disse bestanddele imidlertid nødvendige. Maskiner kendetegnet med dette symbol må ikke bortskaffes sammen med husholdningsaffaldet.

Henvisninger til indholdsstoffer (REACH)

Aktuelle oplysninger til indholdsstoffer finder du på:

www.kaercher.com/REACH

Leveringsomfang

Maskinen, tilbehør m.m. vises på emballagen. Kontrol- lever ved udpakningen, om indholdet er komplet.

Kontakt venligst forhandleren, hvis der mangler tilbehør eller ved transportskader.

Reserve dele

Anvend kun originaltilbehør og -reserve dele. De er en garanti for en sikker og fejlfri drift af maskinen.

Informationer om tilbehør og reserve dele findes

www.kaercher.com

Garanti

I de enkelte lande gælder de af vore forhandlere fastlagte garantibetingelser. Eventuelle fejl på apparatet afhjælpes gratis inden for garantien, såfremt fejlen kan tilskrives en materiale- eller produktionsfejl. Hvis De ønsker at gøre garantien gældende, bedes De henvende Dem til Deres forhandler eller nærmeste kundeservice medbringende kvittering for købet. (Se adressen på bagsiden)

Symboler på maskinen

⚠ ATTENTION! **BEMÆRK**



1. Under rengøringsarbejdet må markeringen „MAX“ på snavsevandsbeholderen ikke overskrides.

Vær opmærksom på følgende fremgangsmåde:



First empty dirty water tank

1. Tøm først snavsevandsbeholderen.



2. Påfyld derefter friskvandsbeholderen.



Then refill fresh water tank

Sikkerhedsanvisninger

- Ud over henvisningerne i denne brugsanvisning skal lovens generelle sikkerheds- og ulykkesforebyggelsesforskrifter overholdes.
- Advarsels- og henvisnings- skilte på damprenseren giver vigtige anvisninger for farefri drift.

Faregrader

⚠ **FARE**

Henviser til en umiddelbar fare, der fører til alvorlige kvæstelser eller til døden

⚠ **ADVARSEL**

Henviser til en mulig farlig situation, der kan føre til alvorlige kvæstelser eller til døden.

△ FORSIGTIG

Henviser til en mulig farlig situation, der kan føre til lette personskader.

BEMÆRK

Henviser til en mulig farlig situation, der kan føre til materiel skade.

Elektriske Komponenter

△ FARE

- Renseren må ikke bruges i svømmebassiner som indeholder vand.
- Kontroller at renser og tilbehør er korrekt og i orden før brug. Hvis maskinen ikke er i en fejlfri tilstand, må den ikke benyttes.
- En beskadiget tilslutningsledning skal omgående udskiftes af en autoriseret kundeserviceafdeling/el-installatør.
- Rør aldrig ved netstik og stikkontakt med fugtige hænder.
- Før alle service- og vedligeholdelsesarbejder skal maskinen afbrydes og stikket trækkes ud.
- Reparationsarbejder på damprenseren må kun udføres af den autoriserede kundeservice.
- Forbindelsen net-/forlængerledning må aldrig ligge i vand.

△ ADVARSEL

- Maskinen skal altid tilsluttes et elektrisk stik, der er installeret af en el-installatør iht. IEC 603064.

- Maskinen må kun sluttes til vekselstrøm. Spændingen skal svare til angivelsen på typeskiltet.
- Tilslut damprenseren til stikdåser med tilkøbet FI-sikkerhedsafbryder i vådrum, f.eks. badeværelser.
- Anvend kun stænkvandsbeskyttede forlænger kabler med en min. diameter på 3x1 mm².
- Tilkoblinger på strøm- eller forlængerledninger må kun udskiftes med nogle som har samme stænkvandsbeskyttelse og samme mekaniske styrke.

△ FORSIGTIG

- Undgå at køre over, klemme, rive eller lign. i net- eller forlængerledninger, da dette ødelægger eller beskadiger dem. Beskyt netledningerne mod varme, olie og skarpe kanter.

Sikker brug

△ FARE

- Brugeren skal anvende højtryksrenseren iht. dens anvendelsesformål. Han skal tage hensyn til lokale forhold og holde øje med, om der er personer i nærheden, når han arbejder med aggregatet.
- Det er forbudt at bruge højtryksrenseren i områder, hvor der er eksplosionsfare.

- Ved anvendelse af damprenseren i fareområder skal de relevante sikkerhedsforskrifter overholdes.
 - Renseren må ikke bruges, hvis den før enten er faldet ned, er tydeligt beskadiget eller utæt.
- △ ADVARSEL**
- Højtryksrenseren må ikke anvendes af børn eller af personer, der ikke er blevet instrueret i brugen.
 - Apparatet er ikke beregnet til at blive brugt af personer (inklusive børn), hvis fysiske, sensoriske eller åndelige evner er indskrænket eller af personer med manglende erfaring og/eller kendskab med mindre disse personer overvåges af en person, som er ansvarlig for deres sikkerhed, eller blev trænet i apparatets håndtering og de evt. resulterende farer.
 - Børn må ikke lege med apparatet.
 - Børn skal være under opsyn for at sørge for, at de ikke leger med maskinen.
 - Opbevar renseren utilgængeligt for børn så længe den er tændt eller ikke helt kølet af.
 - Maskinen bør kun bruges og opbevares iht. beskrivelsen, hhv. figuren!
- △ FORSIGTIG**
- Inden der arbejdes med eller ved maskinen, skal det sikres, at maskinen står stabilt for at forhindre ulykker eller beskadigelser/kvæstelser ved at maskinen vælter.
 - Hæld aldrig opløsningsmidler, væsker, der indeholder opløsningsmidler eller ufortyndede syrer (f.eks. rengøringsmidler, benzin, farvefortynder og acetone) i vandbeholderen, da de angriber materialerne i apparatet.
 - Lad aldrig damprenseren være uden opsyn, mens den er i drift.
 - Hold legemsdele (f.eks. hår, fingre) væk fra de roterende rengøringsvalser.
 - Beskyt hænderne under rengøring af sugehovedet, da der er fare for tilskadekomst pga. spidse genstande (f.eks. splinter).
- BEMÆRK**
- Tænd kun for apparatet, når friskvandsbeholderen og snavsevandsbeholderen er sat i.
 - Der må ikke opsuges skarpe eller større genstande (f.eks. glasskår, små sten, legetøjsdele) med apparatet.
 - Eddikesyre, afkalkningsmidler, æteriske olier eller lignende stoffer må ikke fyldes i friskvandsbeholderen. Undgå også at opsuge disse stoffer.
 - Ventilationsåbningerne på apparatet må ikke tildækkes.
 - Anvend kun apparatet på hårde gulve med vandfast belægning (f.eks. lakerede parketgulve, emaljerede fliser, linoleum).

- *Apparatet må ikke anvendes til rengøring af tæpper og gulvtæpper.*
- *Apparatet må ikke føres hen over gulvvarmegitre. Det udstrømmende vand kan ikke opsuges af apparatet, hvis det føres hen over et gitter.*
- *Sluk for apparatet på hovedafbryderen / kontakten ved længere arbejds pauser og træk stikket ud.*
- *Apparatet må ikke bruges ved temperaturer under 0 °C.*
- *Beskyt damprenseren mod regn. Må ikke opbevares udendørs.*

Beskrivelse af apparatet

→ Se figurerne på side 4!



- 1 TIL-/FRA-knap
- 2 Håndtag
- 3 Kabelholder
- 4 Strømkabel
- 5 Kalbelclips
- 6 Bæregreb
- 7 Låg til snavsevandsbeholder/afstryger
- 8 Snavsevandsbeholder
- 9 Håndtagsfordybning, rengøringsvalse
- 10 Rengøringsvalser
- 11 Afdækning, sugehoved
- 12 Lås på sugehoved
- 13 Ferskvandtank
- 14 Håndtag, friskvandsbeholder
- 15 Rengørings-/parkeringsstation
- 16 Filterindsats
- 17 Rensemiddel RM 536

Montering

→ Se figurerne på side 4!



Figur 1

- Sæt håndtagslisten helt ind i grundenheden, indtil du kan høre et klik. Håndtagslisten skal være fast monteret i apparatet.

Ibrugtagning

Påfyld ferskvandstanken

Figur 2

- Anbring apparatet i rengøringsstationen, så det står sikkert.

Figur 3

- Tag fat i håndtaget og tag friskvandsbeholderen ud af apparatet.

Figur 4

- Abn tankdækslet.
- Fyld friskvandsbeholderen op med koldt eller lunkent vand fra vandhanen.
- Der kan om nødvendigt påfyldes hhv. rengørings- eller plejemiddel fra KÄRCHER i ferskvandstanken.*
Se kapitlet "Rengørings- og plejemiddel".
- Markeringen „MAX“ må ikke overskrides ved påfyldningen.
- Tanklåg skal lukkes.

Figur 5

- Sæt friskvandstanken ind i maskinen.
- Friskvandsbeholderen skal være fast monteret i apparatet.

BEMÆRK

*Overhold den anbefalede dosering for hhv. rengørings- eller plejemidlet.

Drift

Generelle henvisninger til betjening

BEMÆRK

Figur A

Apparatet må kun opsuge snavs og væske (maks. 250 ml).

Figur B

Fjern om nødvendigt genstande, som f.eks. glasskår, små sten, skruer eller legetøjsdele, fra gulvet, inden arbejdet påbegyndes.

Kontrollér gulvets vandbestandighed et diskret sted, inden apparatet anvendes. Rens ikke gulvbelægninger, der er følsomme overfor vand, såsom ubehandlede korkgulve (fugtighed kan trænge ind og beskadige gulvet).

Bemærk

Hold håndtaget i den ene hånd og netkablet i den anden, så du ikke falder over netkablet.

Figur C

Arbejd dig tilbage i retning mod døren, så du ikke efterlader fodaftryk på det nyvaskede gulv.

- Hold apparatet i en vinkel på ca. 60 grader i håndtaget.
- Bevæg apparatet frem og tilbage med samme hastighed som en støvsuger, når gulvet rengøres.
- Lad apparatet glide langsomt over gulvet på steder med kraftig tilsmudsning.
- Ved leveringsomfang af valsepads i grå og gul: Begge valsepads har den samme funktionalitet, men kan bruges i forskellige anvendelsesområder (farveforskelle f.eks. for køkken og bad).

Starte med arbejdet

BEMÆRK

I samme øjeblik apparatet tændes, begynder rengøringsvalserne at rotere. Hold fast i håndtaget, så apparatet ikke bevæger sig af sig selv.

Kontrollér, om friskvandsbeholderen er fyldt op med vand og om snavsevandsbeholderen er monteret i apparatet.

Figur 6

→ Sæt stikket i en stikkontakt.

Figur 7

→ Fyld rengøringsstationen med hjælp af et målebæger med 50 ml ferskvand for en hurtig fugtning af valserne.

→ Tænd for apparatet, og lad det køre i 5 sekunder i stationen.

Så har apparatet den rette fugtighed, og rengøringen kan udføres hurtigt.

Figur 9

→ Tryk på tænd/sluk-afbryderen for at slukke apparatet.

Figur 8

→ Tag fat i håndtaget og løft apparatet ud af rengøringsstationen, og stil det på gulvet.

→ Hold fast i apparatets håndtag.

Figur 9

→ Tryk på afbryderen (Tænd/Sluk) for at tænde maskinen.

Efterfyldning af rengøringsvæske

BEMÆRK

Tøm snavsevandsbeholderen, inden du fylder vand i friskvandsbeholderen. På den måde forhindres snavsevandsbeholderen i at løbe over.

Se kapitlet "Tømning af snavsevandsbeholder".

Figur 2

→ Anbring apparatet i rengøringsstationen.

Figur 3

→ Tag fat i håndtaget og tag friskvandsbeholderen ud af apparatet.

Figur 4

→ Åbn tankdækslet.

→ Fyld friskvandsbeholderen op med koldt eller lunken vand fra vandhanen.

→ Tilsæt om nødvendigt rengørings- eller plejemiddel.

→ Markeringen „MAX“ må ikke overskrides ved påfyldningen.

→ tanklåg skal lukkes.

Figur 5

→ Sæt friskvandstanken ind i maskinen.

Friskvandsbeholderen skal være fast monteret i apparatet.

Tømning af snavsevandstanken

BEMÆRK

Kontrollér jævnligt vandstanden, så snavsevandsbeholderen ikke løber over. Markeringen "MAX" må ikke overskrides.

Figur 2

→ Anbring apparatet i rengøringsstationen.

Figur 10

→ Hold snavsevandsbeholderen fast i den nederste håndtagsliste, og tryk samtidigt den øverste håndtagsliste ned med tommelfingeren.

Figur 11

→ Tag snavsevandsbeholderen ud.

Figur 12

→ Tag låget af snavsevandsbeholderen.

→ Tøm snavsevandsbeholderen.

→ Rengør låget/afstrygeren og snavsevandsbeholderen med rent vand afhængigt af tilsmudsningsgraden.

→ Sæt låget på snavsevandsbeholderen.

Låget skal være fast monteret på snavsevandsbeholderen.

Figur 13

→ Sæt snavsevandstanken ind i maskinen.

Snavsevandsbeholderen skal være fast monteret i apparatet.

Afbrydelse af driften

Figur 9

→ Tryk på tænd/sluk-afbryderen for at slukke apparatet.

Figur 2

→ Anbring apparatet i rengøringsstationen.

BEMÆRK

Anbring altid apparatet i hhv. rengørings- og parkeringsstationen, hvis arbejdet afbrydes. Her står det mere sikkert. I modsat fald kan apparatet vælte, hvorved der kan løbe væske ud, som kan beskadige gulvbelægningen.

Sluk for maskinen

Figur 9

→ Tryk på tænd/sluk-afbryderen for at slukke apparatet.

Figur 2

→ Anbring apparatet i rengøringsstationen.

Figur 14

BEMÆRK

Når arbejdet er afsluttet, skal apparatet rengøres ved hjælp af en skylleproces.

Se kapitlet "Apparatrengøring ved hjælp af skylleproces".

Figur 19

→ Tøm apparatet helt.

Figur 10

til

Figur 12

→ Tøm snavsevandsbeholderen.

Se kapitlet "Tømning af snavsevandsbeholder".

→ Tøm vandet af, hvis der stadig befinder sig vand i friskvandsbeholderen eller rengøringsstationen.

Figur 18

→ Træk netstikket ud af stikkontakten.

Figur 20

→ Vikl netkablet op på kabelkroge.

→ Fiksér netkablet med kabelklips.

Opbevaring af damprenseren

BEMÆRK

For at undgå lugtudvikling skal ferskvand- og snavsevandstanken tømmes helt ved opbevaring af maskinen.

Figur 8

→ Løft apparatet i bærehåndtaget, og bær det hen til opbevaringsstedet.

Figur 2

→ Anbring apparatet i rengøringsstationen, så det står sikkert.

→ Opbevar maskinen i tørre rum.

Pløje og vedligeholdelse

Apparatrensning ved hjælp af skylleproces

BEMÆRK

Når arbejdet er afsluttet, skal apparatet altid skylles igennem med rent vand i rengøringsstationen. På den måde rengøres apparatet optimalt og det forhindres, at der opstår snavs- og bakterieopsamlinger eller ubehagelig lugt i apparatet.

Figur 9

→ Tryk på tænd/sluk-afbryderen for at slukke apparatet.

Figur 2

→ Anbring apparatet i rengøringsstationen.

→ Tag friskvandsbeholderen ud og tøm den, hvis der stadig befinder sig vand i friskvandsbeholderen.

→ Sæt friskvandstanken ind i maskinen.

Figur 14

→ Tag snavsevandsbeholderen ud og tøm den.

Se kapitlet "Tømning af snavsevandsbeholder".

→ Fyld målebægeret med 200 ml vand.

→ Fyld vandet på rengøringsstationen.

→ Ved behov kan der påfyldes rengøringsmiddel fra KÄRCHER til skylleprocessen.

→ Tryk på afbryderen (Tænd/Sluk) for at tænde maskinen.

→ Lad apparatet køre i 30-60 sekunder, indtil vandet er suget helt op af rengøringsstationen.

Nu er skylleprocessen afsluttet.

OBS

Jo længere apparatet er tændt, desto mindre restfugtighed forbliver der i rengøringsvalserne.

→ Tryk på tænd/sluk-afbryderen for at slukke apparatet.

Figur 12

→ Tøm snavsevandsbeholderen.

Se kapitlet "Tømning af snavsevandsbeholder".

→ Tøm vandet af, hvis der stadig befinder sig vand i rengøringsstationen.

Figur 13

→ Træk netstikket ud af stikkontakten.

Figur 20

→ Vikl netkablet op på kabelkroge.

→ Fiksér netkablet med kabelklips.

Rengøring af valserne

BEMÆRK

Inden apparatet anbringes på gulvet og valserne tages ud, skal friskvandsbeholderen og snavsevandsbeholderen tømmes. Så undgås det, at der løber væske ud af beholderne, mens apparatet befinder sig på gulvet.

OBS

Hvis rengøringsvalserne er meget snavsede, kan de rengøres hver for sig.

Figur 9

→ Tryk på tænd/sluk-afbryderen for at slukke apparatet.

Figur 13

→ Træk netstikket ud af stikkontakten.

→ Tømning af friskvandstanken.

Figur 12

→ Tøm snavsevandsbeholderen.

Figur 15

→ Drej rengøringsvalserne ud ved håndtagsforbyrningen.

→ Rens rengøringsvalserne under rindende vand.

eller

→ Vask rengøringsvalserne i vaskemaskinen på op til 60 °C.

BEMÆRK

Anvend intet blødgøringsmiddel, hvis den vaskes i vaskemaskinen. Så bliver mikrofibrene ikke beskadiget, og rengøringsvalserne bevarer deres høje virkningsgrad.

Rengøringsvalserne må ikke komme i tørretumbleren.

→ Lad rengøringsvalserne lufttørre efter rengøringen.

Figur 17

→ Drej rengøringsvalserne helt i bund på valseholderen.

→ Vær opmærksom på farvemarkeringen på valsernes inderside og valseholderen på apparatet (f.eks. blå til blå).

→ Efter monteringen skal du kontrollere, at rengøringsvalserne er fastmonterede.

Rensning af sugehovedet

BEMÆRK

Hvis det er meget snavset eller hvis der er kommet smådele (f.eks. sten, splinter) ind i sugehovedet, skal det renses. Disse smådele forårsager en klappende lyd under arbejdet eller tilstopper sugekanalerne og reducerer sugekapaciteten.

Figur 9

→ Tryk på tænd/sluk-afbryderen for at slukke apparatet.

Figur 18

→ Træk netstikket ud af stikkontakten.

Figur 15

→ Fjern rengøringsvalserne.

Se kapitlet "Rengøring af valserne".

Figur 16

→ Tryk på sugehovedets lås.

→ Tag sugehovedets afdækning af.

→ Rens sugehovedets afdækning under rindende vand.

→ Fjern om nødvendigt fastsiddende partikler fra sugekanalerne og slidserne i sugehovedets afdækning.

→ Rengør apparatets sugehoved med en fugtig klud.

→ Fastgør sugehovedets afdækning på sugehovedet.

Figur 17

→ Drej rengøringsvalserne helt i bund på valseholderen.

Se kapitlet "Rengøring af valserne".

Rengøring af snavsevandsbeholderen

BEMÆRK

Snavsevandsbeholderen skal rengøres jævnligt, så afstrygeren ikke tilstoppes af støv og snavs eller der sætter sig snavs fast i beholderen.

Figur 9

→ Tryk på tænd/sluk-afbryderen for at slukke apparatet.

Figur 2

→ Anbring apparatet i rengøringsstationen.

Figur 10

til

Figur 12

→ Tag snavsevandsbeholderen ud af apparatet.

Se kapitlet "Tømning af snavsevandsbeholder".

→ Rengør låget/afstrygeren og snavsevandsbeholderen med rent vand.

→ Snavsevandsbeholderen kan også rengøres i opvaskemaskinen.

Figur 13

→ Anbring snavsevandsbeholderen med låg i apparatet igen efter rengøringen.

Rengørings- og plejemiddel

BEMÆRK

Anvendelse af uegnede rengørings- og plejemidler kan beskadige apparatet og medføre bortfald af garantien.

OBS

Anvend om nødvendigt rengørings- eller plejemiddel fra KÄRCHER til gulvrengøring.

- Overhold producentens mængdeangivelser ved doseringen af rengørings- og plejemidler.
- Fyld først friskvandsbeholderen med vand og derefter med rengørings- eller plejemiddel for at undgå skumdannelse.
- Undlad at fylde beholderen helt op, så der er plads til mængden af rengørings- eller plejemiddel og "MAX"-markeringen på friskvandsbeholderen ikke overskrides.

Hjælp ved fejl

Fejl skyldes ofte simple årsager, som du selv kan afhjælpe ved at se på følgende oversigt. I tvivlstilfælde eller ved fejl, der ikke nævnes her, bedes du henvende dig til den autoriserede kundeservice.

Manglende fugtning af valser med friskvand

Filterindsats er ikke sat i.

Figur 21

- Fjern ferskvandsbeholderen, og sæt filterindsatsen i med stiften opad.

Filterindsatsen er vendt forkert.

- Fjern filterindsatsen, og sæt den i med stiften opad.

Sugeslangen er tilstoppet på grund af oplagring af snavs.

- Fjern forsigtigt sugeslanger fra sugehovedet og grundenheden.
- Læg sugeslanger i koldt vand i 10-20 minutter.
- Rengør sugeslanger med en skarp genstand og/eller under rindende vand.

Apparatet opsluger ikke snavs

Ikke mere vand i vandtanken

- Påfyld vand, når kedlen er afkølet.

Ferskvandsbeholderen sidder ikke korrekt i maskinen.

- Anbring snavsbevandsbeholderen korrekt i apparatet.

Rengøringsvalserne mangler eller sidder ikke korrekt.

Figur 17

- Sæt rengøringsvalserne i, eller drej rengøringsvalserne helt i bund på valseholderen.

Rengøringsvalserne er snavsede eller slidte.

- Rengør rengøringsvalserne.

eller

- Udskift rengøringsvalserne.

Valserne drejer ikke

Valserne blokeres.

Figur 15

- Fjern valserne, og kontrollér, om en genstand eller netkablet sidder fast i valserne.

Raslende lyd ved tilkobling

Valserne er for tørre.

- Fugt valserne, hhv. fugt maskinen med 200 ml vand i parkeringsstationen.

Klaprende lyd i sugehovedet

Smådele (f.eks. sten eller splinter) befinder sig i sugehovedet.

Figur 16

- Tag sugehovedets afdækning af, og rengør sugehovedet.

Se kapitlet "Rensning af sugehovedet".

Sugekapacitet reduceres

Sugekanalerne og slidserne på sugehovedet er tilstoppede.

Figur 16

- Tag sugehovedets afdækning af, og rengør sugehovedet.

Se kapitlet "Rensning af sugehovedet".

Apparatet lækker snavs vand

Snavsbevandsbeholderen er overfyldt.

Figur 10

til

Figur 12

- Tøm omgående snavsbevandsbeholderen.
Se kapitlet "Tømning af snavsbevandsbeholderen".

Snavsbevandsbeholderen sidder ikke korrekt i apparatet.

- Kontrollér, om låget på snavsbevandsbeholderen sidder korrekt.

Se kapitlet "Tømning af snavsbevandsbeholderen".

Afstrygeren er tilstoppet.

- Tag låget på snavsbevandsbeholderen af, og rengør afstrygeren.

Se kapitlet "Tømning af snavsbevandsbeholderen".

Udskilningsanlæggets filternet fra snavsbevandstanken blev beskadiget under rengøringen.

- Udskift udskilningsanlægget.

Apparatet laver striber på gulvet

Rengørings- eller plejemidlet er ikke egnet til apparatet eller er forkert doseret.

- Anvend de rengørings- og plejemidler, der anbefales af producenten.

Se kapitlet "Rengørings- og plejemiddel".

- Overhold producentens doseringsanvisninger.

Den første fugtning af valserne er ikke eller er anvendt i for kort tid, og de er derved ikke blevet fuldstændige fugtige (valserne rengør derfor kun delvist).

Figur 7

- Valserne er fuldstændig fugtige.

Aftagning af håndtaget på grundenheden

BEMÆRK

Tag ikke længere håndtaget af grundenheden efter samling.

Håndtaget på grundenheden må kun tages af, hvis maskinen afsendes til serviceformål.

Figur 22

Se figur i slutningen af driftsvejledningen

→ Sæt skruetrækkeren i en vinkel på 90 grader i den lille åbning på bagsiden af håndtaget, og tag håndtaget af.

BEMÆRK

Vær opmærksom på, at forbindelseskablet mellem grundenheden og håndtaget ikke beskadiges.

Tekniske data

Strømtilslutning

Spænding 220-240 V
1~50-60 Hz

Beskyttelsesniveau IPX4

Beskyttelsesklasse II

Ydelsesdata

Optaget effekt 460 W

Valseomdrejninger pr. minut 500 o/min

Påfyldningsmængde

Ferskvandtank 400 ml

Rengøringsstation 200 ml

Mål

Kabellængde 7,0 m

Vægt (uden rengøringsvæsker) 5,0 kg

Længde 320 mm

Bredde 270 mm

Højde 1220 mm

Forbehold for tekniske ændringer!

Innhold

| | | |
|------------------------------------|----|----|
| Generelle merknader | NO | 5 |
| Sikkerhetsanvisninger | NO | 5 |
| Beskrivelse av apparatet | NO | 8 |
| Montering | NO | 8 |
| Ta i bruk | NO | 8 |
| Drift | NO | 8 |
| Pleie og vedlikehold | NO | 9 |
| Feilretting | NO | 10 |
| Tekniske data | NO | 11 |

Generelle merknader



Les og følg denne originale bruksanvisningen før første gangs bruk av enheten og oppbevar den til senere bruk eller overlevering til neste eier.

Forskriftsmessig bruk

Gulvrenngjøringsmaskinen må kun brukes til rengjøring av vannfaste, harde gulv i privathusholdninger. Ikke rengjør belegg som er ømfintlige ovenfor vann, som f.eks. ubehandlet korkgulv (fuktighet kan trenge inn og skade gulvet). Maskinen egner seg til rengjøring av PVC, linoleum, fliser, stein, oljet og voksbelagt parkett, laminat samt alle gulvbelegg som tåler vann.

Miljøvern



Materialet i emballasjen kan resirkuleres. Ikke kast emballasjen i husholdningsavfallet, men lever den inn til resirkulering.



Gamle maskiner inneholder verdifulle materialer som kan resirkuleres. Disse bør leveres inn til gjenvinning. Gamle maskiner skal derfor avhendes i egnede innsamlingsystemer.

Elektriske og elektroniske apparater inneholder ofte deler som kan utgjøre en potensiell fare for helse og miljø ved feil bruk eller feil avfallsbehandling. Disse delene er imidlertid nødvendige for korrekt drift av apparatet. Apparatet merket med dette symbolet skal ikke kastes i husholdningsavfallet.

Anvisninger om innhold (REACH)

Aktuell informasjon om stoffene i innholdet finner du under:

www.kaercher.com/REACH

Leveringsomfang

Leveringsomfang for apparatet er vist på emballasjen. Kontroller at innholdet i pakken er fullstendig, når du pakker ut.

Ved manglende tilbehør eller ved transportskader, vennligst informer forhandleren.

Reservedeler

Bruk bare originalt tilbehør og originale reservedeler; de garanterer for en sikker og problemfri drift av maskinen. Informasjon om tilbehør og reservedeler finner du på www.kaercher.com.

Garanti

Vår ansvarlige salgsorganisasjon for det enkelte land har utgitt garantibetingelsene som gjelder i det aktuelle landet. Eventuelle feil på maskinen blir reparert gratis i garantitiden dersom disse kan føres tilbake til material- eller produksjonsfeil. Ved behov for garantireparasjoner, vennligst henvend deg med kjøpskvitteringen til din forhandler eller nærmeste autoriserte kundeservice. (Se adresse på baksiden)

Symboler på maskinen

⚠ ATTENTION! OBS



1. Under rengjøringsarbeidene må merket "MAX" på bruktvannntanken ikke overskrides. Vennligst pass på følgende fremgangsmåte:



First empty dirt water tank



2.

Fyll deretter renvannntanken.

2.

Fyll deretter renvannntanken.



Then refill fresh water tank

Sikkerhetsanvisninger

- I tillegg til anvisningene i bruksveiledningen, må det tas hensyn til lokale, generelle forskrifter vedrørende sikkerhet og forebygging av ulykker.
- Advarsel- og henvisningsskilt som er anbrakt på apparatet gir viktig informasjon for en farefri drift.

Risikotrinn

⚠ FARE

Anvisning om en umiddelbar truede fare som kan føre til store personskader eller til død.

⚠ ADVARSEL

Anvisning om en mulig farlig situasjon som kan føre til store personskader eller til død.

△ FORSIKTIG

Anvisning om en mulig farlig situasjon som kan føre til mindre personskader.

OBS

Anvisning om en mulig farlig situasjon som kan føre til materielle skader.

Elektriske komponenter

△ FARE

- Ikke bruk apparatet i svømmebasseng som inneholder vann.
- Kontroller at apparatet og tilbehøret er i forskriftsmessig stand før det tas i bruk. Apparat og tilbehør må ikke brukes dersom det ikke er i feilfritt stand.
- En skadet strømledning må skiftes ut umiddelbart hos autorisert kundeservice eller autorisert elektriker.
- Ta aldri i støpselet eller stikkontakten med våte hender.
- Slå av apparatet og ta ut strømstøpselet innen service eller vedlikeholdsarbeider påbegynnes.
- Reparasjonsarbeider på apparatet må kun utføres av autorisert kundeservice.
- Forbindelsen mellom strømledningen og skjøteledningen må aldri ligge i vann.

△ ADVARSEL

- Maskinen må kun tilkobles strømuttak som er installert av en elektromontør, i henhold til IEC 60364.

- Maskinen skal kun kobles til vekselstrøm. Spenningen må stemme overens med maskinens typeskilt.

- I fuktige rom, f.eks. badetrom, skal apparatet koples til stikkontakt med forankoplet vernebryter.

- Det skal utelukkende benyttes sprutsikre elektriske skjøteledninger med minimum tverrsnitt på minst 3x1 mm².

- Koplingene på strøm- eller skjøteledningen skal kun erstattes av slike med samme sprutsikkerhet og lik mekanisk fasthet.

△ FORSIKTIG

- Pass på at strømledningen eller skjøteledningen ikke skades ved at den kjøres over, klemmes, strekkes eller lignende. Beskytt strømledningen mot sterk varme, olje og skarpe kanter.

Sikker håndtering

△ FARE

- Maskinen må brukes på korrekt måte. Brukeren må ta hensyn til forholdene på det aktuelle bruksstedet, og være oppmerksom på andre personer som måtte befinne seg i nærheten.
- Bruk i eksplosjonsfarlige områder er forbudt.
- Ved bruk av apparatet i risikoområder skal angjeldende sikkerhetsforskrifter følges.
- Ikke bruk apparatet dersom det har falt ned, har synlige skader eller er utett.

△ ADVARSEL

- Høytrykksvaskeren må ikke brukes av barn, eller personer som ikke er kjent med hvordan høytrykksvaskeren fungerer.
- Dette apparatet er ikke ment for bruk av personer med reduserte fysiske, sensoriske eller sjelelige evner, eller som pga. mangel på erfaring og/eller kunnskap ikke kan benytte apparatet trygt. De skal da kun bruke apparatet under oppsyn av en sikkerhetsansvarlig person, eller få instruksjoner av vedkommende om bruk av apparatet.
- Barn skal ikke leke med apparatet.
- Barn skal holdes under tilsyn for å sikre at de ikke leker med apparatet.
- Hold apparatet unna barn så lenge det er slått på og ikke avkjølt.
- Apparatet skal kun brukes og lagres som angitt i beskrivelse eller illustrasjoner!

△ FORSIKTIG

- Før alle arbeider på maskinen, sørg for at den står støtt for å forhindre personskader eller materielle skader dersom den velter.
- Fyll aldri løsemidler, væske som inneholdende løsemidler eller uførtynnet syre (f.eks. rengjøringsmidler, bensin, lakktyner eller aceton) i vanntanken ettersom disse angriper materialene i enheten.

- La aldri maskinen være ubevoktet når det er i gang.
- Kroppsdeler (f.eks. fingre, hår) må holdes unna de roterende rengjøringsvalsene.
- Beskytt hendene under rengjøring av sugehodet, da skarpe gjenstander (f.eks. splinter) kan forårsake personskader.

OBS

- Slå enheten bare på når renvanntanken og bruktvannntanken er satt inn.
- Ingen skarpe eller store gjenstander (f.eks. skår, småstein, leketøydeler) må suges opp med enheten.
- Eddiksyre, avkalkingsmiddel, eteriske oljer eller lignende stoffer må ikke fylles i renvanntanken. Sørg også for at disse stoffene ikke suges opp.
- Ventilasjonsåpningene på enheten må ikke blokkeres.
- Bruk enheten kun på harde gulv med vanntett belegg (f.eks. lakkert parkettgulv, emaljerte fliser, linoleum).
- Bruk ikke enheten til rengjøring av tepper eller heldekende teppegulv.
- Før ikke enheten over gulvgitre for konvektorvarmeanlegg. Utlekkende vann kan ikke absorberes av enheten når den føres over risten.
- Ved lengre arbeidspauser og etter bruk må apparatet slås av med hovedbryteren/apparatbryteren og trekke ut støpselet.

- *Maskinen skal ikke brukes ved temperaturer under 0 °C.*
- *Beskytt apparatet mot regn. Det må ikke oppbevares utendørs.*

Beskrivelse av apparatet

→ Illustrasjoner se utfoldingssidene!



- PÅ/AV-bryter
- Håndtak
- Kabelholder
- Nettledning
- Kabelclips
- Bærehåndtak
- Lokk bruktvanntank/avskiller
- Spillvanntank
- Gripespor rengjøringsvals
- Rengjøringsvalser
- Deksel sugehode
- Låsing sugehode
- Rentvannstank
- Håndtak rentvannstank
- Rengjørings-/parkeringsstasjon
- Filterinnsats
- Rengjøringsmiddel RM 536

Montering

→ Illustrasjoner se utfoldingssidene!



Figur 1

- Sett inn håndtaklisten til anslaget i grunnenheten til den klikker på plass.
- Gripelisten må sitte godt fast i enheten.

Ta i bruk

Fylle rentvannsbeholderen

Figur 2

- Plasser enheten i rengjøringsstasjonen for å sikre stabiliteten.

Figur 3

- Ta ut renvannstanken fra enheten i håndtaket.

Figur 4

- Åpne tanklokket.
- Fyll renvannstanken med kaldt eller lunkent vann fra springen.
- Ved behov kan KÄRCHER rengjørings- og pleiemiddel fylles i renvannstanken.*
- Se kapittelet "Rengjørings- og pleiemidler".
- Merket "MAX" må ikke overskrides under fylling.
- Lukk tanklokket.

Figur 5

- Sett rentvannstanken i apparatet.
- Renvannstanken må sitte godt fast i enheten.

OBS

* Sørg for å overholde doseringsanbefalingen for rengjørings- og pleiemidler.

Drift

Generelle anvisninger for betjening

OBS

Figur A

Enheten må kun absorbere smuss og væsker (maks. 250 ml).

Figur B

Før du starter arbeidet, må du fjerne evt. gjenstander, f.eks. skår, småstein, skruer eller leketøydeleer fra gulvet.

Kontroller gulvet på et lite synlig sted for vanntetthet før du bruker enheten. Må ikke brukes på vannfølsomme overflater, f.eks. ubehandlet korkgulv (fuktighet kan trenge inn og skade gulvet).

Merknader

For å unngå å snuble i strømledningen, må du holde håndtaket i den ene hånden og strømledningen i den andre hånden.

Figur C

Arbeid bakover mot døren for å hindre at det blir fotspor på det nysvaskede gulvet.

- Hold enheten i en vinkel på omtrent 60 grader i håndtaket.
- Rengjøring av gulvet foregår ved å bevege enheten forover og bakover i en hastighet som ved støvsugning.
- Ved sterk nedsmussing lar du enheten gli langsomt over gulvet.
- Ved leveringsomfang av valseparene i grått og gult: Begge valseparene har den samme funksjonaliteten, men kan brukes til ulike bruksområder (f.eks. fargeskille for kjøkken og bad).

Arbeidsstart

OBS

Straks enheten blir slått på, begynner rengjøringsvalse-ene å rotere. Håndtaket må holdes fast slik at enheten ikke beveger seg av seg selv.

Sørg for at renvannstanken er fylt med vann og at bruktvannstanken er satt inn i enheten.

Figur 6

- Sett støpselet i en veggkontakt.

Figur 7

- Fyll et målebeger med 50 ml ferskvann til å fukte valse-ene på rengjøringsstasjonen.

- Slå på enheten og kjør den i 5 sekunder i stasjonen. Enheten har deretter optimal fuktighet for å utføre en rask rengjøring.

Figur 9

- Slå av enheten ved å trykke på På/Av-bryteren.

Figur 8

- Ta enheten ut av rengjøringsstasjonen og sett den på gulvet.

- Hold enheten fast i håndtaket.

Figur 9

- Trykk på bryteren for å slå på (på/av).

Etterfyller rengjøringsvæske

OBS

Tøm bruktvannstanken før du fyller renvannstanken. Dermed hindres at bruktvannstanken renner over.

Se kapittel "Tømme bruktvannstanken".

Figur 2

→ Sett enheten inn i rengjøringsstasjonen.

Figur 3

→ Ta ut renvannstanken fra enheten i håndtaket.

Figur 4

→ Åpne tanklokket.

→ Fyll renvannstanken med kaldt eller lunkent vann fra springen.

→ Tilsett rengjørings- eller pleiemiddel etter behov.

→ Merket "MAX" må ikke overskrides under fylling.

→ Lukk tanklokket.

Figur 5

→ Sett rentvannstanken i apparatet.

Renvannstanken må sitte godt fast i enheten.

Tømming av spillvannsbeholderen

OBS

Vannstanden må kontrolleres regelmessig for at bruktvannstanken ikke skal renne over. "MAX"-merket må ikke overskrides.

Figur 2

→ Sett enheten inn i rengjøringsstasjonen.

Figur 10

→ Hold bruktvannstanken i den nedre gripelisten mens du trykker den øvre gripelisten nedover med tommelen.

Figur 11

→ Ta ut bruktvannstanken.

Figur 12

→ Ta av lokket på bruktvannstanken.

→ Tøm bruktvannstanken.

→ Rengjør lokket/avskilleren og bruktvannstanken med vann fra springen etter behov.

→ Sett på lokket på bruktvannstanken.

Lokket må sitte godt fast på bruktvannstanken.

Figur 13

→ Sett bruktvannstanken i apparatet.

Bruktvannstanken må sitte godt fast i enheten.

Opphold i arbeidet

Figur 9

→ Slå av enheten ved å trykke på På/Av-bryteren.

Figur 2

→ Sett enheten inn i rengjøringsstasjonen.

OBS

For å sikre stabiliteten på enheten i pauser, må enheten alltid settes i rengjørings- eller parkeringsposisjon. Utilstrekkelig stabilitet kan få enheten til å velte, og det kan lekke ut væsker som kan skade gulvet.

Slå maskinen av

Figur 9

→ Slå av enheten ved å trykke på På/Av-bryteren.

Figur 2

→ Sett enheten inn i rengjøringsstasjonen.

Figur 14

OBS

Etter avsluttet arbeid utføres rengjøring av enheten ved spyling.

Se kapittel "Rengjøring av enheten ved spyling".

Figur 19

→ Tøm enheten fullstendig.

Figur 10

til

Figur 12

→ Tøm bruktvannstanken.

Se kapittel "Tømme bruktvannstanken".

→ Hvis det fortsatt er vann i renvannstanken eller rengjøringsstasjonen, må vannet tømmes ut.

Figur 18

→ Trekk ut støpselet fra stikkkontakten.

Figur 20

→ Vikle strømledningen rundt kabelkrokene.

→ Fest strømledningen med et kabelklips.

Oppbevaring av apparatet

OBS

For å unngå luktdannelse må ferskvannstanken og spillvannstanken tømmes fullstendig forut for oppbevaring av apparatet.

Figur 8

→ Bær enheten i bærehåndtaket til oppbevaringsstedet.

Figur 2

→ Plasser enheten i rengjøringsstasjonen for å sikre stabiliteten.

→ Oppbevar støvsugeren i et tørt tøm.

Pleie og vedlikehold

Rengjøring av enheten ved spyling

OBS

Etter avsluttet arbeid bør enheten alltid spyles med rengjøringsstasjonen og rent vann. Med denne operasjonen blir enheten optimalt rengjort, og det unngås at smuss og bakterier samler seg eller det oppstår ubehagelig lukt i enheten.

Figur 9

→ Slå av enheten ved å trykke på På/Av-bryteren.

Figur 2

→ Sett enheten inn i rengjøringsstasjonen.

→ Hvis det fortsatt er vann i renvannstanken, tar du ut renvannstanken og tømmer den.

→ Sett rentvannstanken i apparatet.

Figur 14

→ Ta ut bruktvannstanken og tøm den.

Se kapittel "Tømme bruktvannstanken".

→ Fyll målebegeret med 200 ml vann.

→ Fyll vannet i rengjøringsstasjonen.

→ Ved behov kan egnede KÄRCHER-rengjøringsmidler tilsettes for spyleoperasjonen.

→ Trykk på bryteren for å slå på (på/av).

→ La enheten kjøre i 30–60 sekunder inntil vannet er fullstendig absorbert fra rengjøringsstasjonen.

Spylingen er nå fullført.

Merknad

Jo lenger enheten er slått på, desto mindre restfuktighet er det i rengjøringsvælsene.

→ Slå av enheten ved å trykke på På/Av-bryteren.

Figur 12

→ Tøm bruktvannstanken.

Se kapittel "Tømme bruktvannstanken".

→ Hvis det fortsatt er vann i rengjøringsstasjonen, må den tømmes for vann.

Figur 18

→ Trekk ut støpselet fra stikkkontakten.

Figur 20

→ Vikle strømledningen rundt kabelkrokene.

→ Fest strømledningen med et kabelklips.

Rengjøring av valsene

OBS

For plasseres på gulvet for å fjerne valsene, må renvann- og bruktvanntankene tømmes. Dermed unngås at vann renner ut av tankene når enheten legges på gulvet.

Merknad

Dersom enheten er svært skitten, kan rengjøringsvalse-ene rengjøres separat.

Figur 9

→ Slå av enheten ved å trykke på På/Av-bryteren.

Figur 18

→ Trekk ut støpselet fra stikkkontakten.

→ Tømming av rentvannstank.

Figur 12

→ Tøm bruktvannstanken.

Figur 15

→ Skru ut rengjøringsvalse-ene i gripesporet.

→ Rengjør rengjøringsvalse-ene under rennende vann.

eller

→ Vask rengjøringsvalse-ene i vaskemaskin ved opptil 60 °C.

OBS

Bruk ikke tøyemykner ved rengjøring i vaskemaskin. På den måten blir ikke mikrofiber skadet og rengjøringsvalse-ene beholder rengjøringssevnen.

Rengjøringsvalse-ene må ikke tørkes i tørketrommel.

→ La valse-ene lufttørke etter rengjøringen.

Figur 17

→ Skru inn rengjøringsvalse-ene til anslaget i valsholderen.

→ Vær oppmerksom på fargetilordningen på innsiden av valse-ene og valsholderen på enheten (f.eks. blå til blå).

→ Kontroller at rengjøringsvalse-ene sitter godt fast etter monteringen.

Rengjøre sugehodet

OBS

Dersom det er svært skittent, eller når deler (f.eks. steiner, skår) kommer inn i sugehodet, må det rengjøres. Disse delene forårsaker en klaprelyd eller tilstopper sugekanale-ene og reduserer sugeeffekten under drift.

Figur 9

→ Slå av enheten ved å trykke på På/Av-bryteren.

Figur 18

→ Trekk ut støpselet fra stikkkontakten.

Figur 15

→ Fjerne rengjøringsvalse-ene.

Se kapittel "Rengjøring av valse-ene".

Figur 16

→ Trykk sugehodesperren.

→ Ta av sugehodedekselet.

→ Rengjør sugehodedekselet under rennende vann.

→ Rens sugekanaler og spor i sugehodedekselet for faste partikler ved behov.

→ Rengjør sugehodet på enheten med en fuktig klut.

→ Fest sugehodedekselet på sugehodet.

Figur 17

→ Skru inn rengjøringsvalse-ene til anslaget i valsholderen.

Se kapittel "Rengjøring av valse-ene".

Rengjøre bruktvanntanken

OBS

For at avskilleren ikke skal tilstoppes med støv og skitt eller skitt fester seg i tanken, må bruktvanntanken rengjøres regelmessig.

Figur 9

→ Slå av enheten ved å trykke på På/Av-bryteren.

Figur 2

→ Sett enheten inn i rengjøringsstasjonen.

Figur 10

til

Figur 12

→ Ta bruktvanntanken ut av apparatet.

Se kapittel "Tømme bruktvanntanken".

→ Rengjør lokket/avskilleren og bruktvanntanken med vann fra springen.

→ Bruktvanntanken kan også rengjøres i oppvask-maskinen.

Figur 13

→ Sett inn bruktvanntanken med lokk i enheten igjen etter rengjøringen.

Rengjørings- og pleiemidler

OBS

Bruk av uegnede rengjørings- og pleiemidler kan ødelegge enheten og føre til at garantien bortfaller.

Merknad

Tilsett KÄRCHER rengjørings- eller pleiemiddel for gulvrengjøring etter behov.

→ Ved dosering av rengjørings- og pleiemidler må produsentens anvisninger følges.

→ For å hindre skumdannelse fylles tanken først med vann og deretter med rengjørings- eller pleiemidler.

→ Dermed blir fyllmengden "MAX" ikke overskredet i renvannstanken, og ved vannpåfylling er det fortsatt plass til rengjørings- eller pleiemidler.

Feilretting

Driftsforstyrrelser har oftest enkle årsaker som du selv kan utbedre ved hjelp av følgende oversikt. I tilstiltfeller, eller ved driftsforstyrrelser som ikke er nevnt her, kan du kontakte vår autoriserte kundeservice.

Manglende væting av valse med rent vann

Filterinnsats er ikke satt inn.

Figur 21

→ Ta ut rentvannstanken og sett inn filterinnsatsen med stiften oppover.

Filterinnsats er satt inn feil vei.

→ Ta ut filterinnsatsen og sett den inn med stiften oppover.

Sugeslangen er tett pga. smussavleiringer.

→ Fjern sugeslangen forsiktig fra sugehodet.

→ Legg sugeslangen i kaldt vann i 10 - 20 minutter.

→ Rengjør sugeslangen med en stump gjenstand og/eller under rennende vann.

Enheden absorberer ikke smuss

Vanntanken er tom for vann.

→ Etterfylle vann

Rentvannstanken sitter ikke korrekt i apparatet.

→ Sett inn renvannstanken slik at den sitter på plass i enheten.

Rengjøringsvalser mangler eller er ikke riktig satt inn.

Figur 17

→ Sett inn rengjøringsvalsene eller skru dem inn til anslaget i valsholderen.

Rengjøringsvalsene er skitne eller slitt

→ Rengjør rengjøringsvalsene.

eller

→ Skift ut rengjøringsvalsene.

Valsene roterer ikke

Valsene blokkeres.

Figur 15

→ Ta ut valsene og sjekk om nettkabelen eller en gjenstand har klemt seg fast i valsene.

Høylydt klapping ved påslåing

Valsene er for tørre.

→ Fukt valsene, ev. fukt maskinen med 200 ml vann i parkeringsstasjonen.

Klappende lyd i sugehodet

Deler (f.eks. steiner eller splinter) i sugehodet.

Figur 13

→ Ta av sugehodedekselet og rengjør sugehodet. Se kapittel "Rengjøre sugehodet".

Sugeeffekt er dårlig

Sugekanaler og spor i sugehodet er tilstoppet.

Figur 16

→ Ta av sugehodedekselet og rengjør sugehodet. Se kapittel "Rengjøre sugehodet".

Enheden mister brukt vann

Bruktvanntanken er overfylt.

Figur 10

til

Figur 12

→ Tøm bruktvanntanken straks.

Se kapittel "Rengjøre bruktvanntanken".

Bruktvanntanken sitter ikke riktig på tanken.

→ Kontroller om lokket på bruktvanntanken sitter godt fast.

Se kapittel "Rengjøre bruktvanntanken".

Avskilleren er tilstoppet.

→ Ta av lokket på bruktvanntanken og rengjør avskilleren.

Se kapittel "Rengjøre bruktvanntanken".

Filternettlet til utskilleren fra bruktvannstanken ble skadet under rengjøring.

→ Skift utskilleren.

Enheden etterlater gulvstriper

Rengjørings- eller pleiemidlene er uegnet til enheten eller er feildosert.

→ Bruk kun rengjørings- og pleiemidler som anbefales av produsenten.

Se kapittelet "Rengjørings- og pleiemidler".

→ Følg produsentens doseringsopplysninger.

Første fukting av valsene ble enten ikke foretatt eller utført i for kort tid, og de er derfor ikke fullstendig fuktet (valsene rengjør derfor bare delvis).

Figur 7

→ Fukt valsene fullstendig.

Ta av håndtaket fra basisapparatet**OBS**

Etter montering må ikke håndtaket lenger tas av fra basisapparatet.

Håndtaket kan bare tas av fra basisapparatet når apparatet i forbindelse med service.

Figur 22

Se bildet på slutten av bruksanvisningen

→ Sett skrutrekkeren inn i den lille åpningen på baksiden av håndtaket i 90 grader vinkel, og ta av håndtaket.

OBS

Pass på at forbindelseskabelen mellom basisapparatet og håndtaket ikke skades.

Tekniske data**Strømtilkobling**

| | |
|----------|------------|
| Spenning | 220-240 V |
| | 1~50-60 Hz |

| | |
|--------------------|------|
| Beskyttelsesklasse | IPX4 |
|--------------------|------|

| | |
|--------------------|----|
| Beskyttelsesklasse | II |
|--------------------|----|

Effektspesifikasjoner

| | |
|--------------------|-------|
| Absorberingseffekt | 460 W |
|--------------------|-------|

| | |
|-----------------------------|------------|
| Valsomdreininger per minutt | 500 o/min. |
|-----------------------------|------------|

Fyllingsmengde

| | |
|---------------|--------|
| Rentvannstank | 400 ml |
|---------------|--------|

| | |
|--------------------|--------|
| Rengjøringsstasjon | 200 ml |
|--------------------|--------|

Mål

| | |
|-------------|-------|
| Kabellengde | 7,0 m |
|-------------|-------|

| | |
|-------------------------------|--------|
| Vekt (uten rengjøringsvæsker) | 5,0 kg |
|-------------------------------|--------|

| | |
|--------|--------|
| Lengde | 320 mm |
|--------|--------|

| | |
|--------|--------|
| Bredde | 270 mm |
|--------|--------|

| | |
|-------|---------|
| Høyde | 1220 mm |
|-------|---------|

Det tas forbehold om tekniske endringer!

Innehåll

| | | |
|---------------------------|----|----|
| Allmänna anvisningar | SV | 5 |
| Säkerhetsanvisningar | SV | 5 |
| Beskrivning av aggregatet | SV | 8 |
| Montering | SV | 8 |
| Börja använda | SV | 8 |
| Drift | SV | 8 |
| Skötsel och underhåll | SV | 9 |
| Åtgärder vid störningar | SV | 11 |
| Tekniska data | SV | 11 |

Allmänna anvisningar



Läs bruksanvisningen innan maskinen används första gången, följ anvisningarna och spara den för framtida behov, eller för nästa ägare.

Ändamålsenlig användning

Golvrengöringsmaskinen får endast användas för rengöring av hårda golv för privat bruk och endast på hårda golv som tål vatten.

Rengör inga vattenkänsliga underlag som obehandlade korkgolv (fukt kan tränga in och skada golvet).

Maskinen är lämplig för rengöring av PVC, linoleum, klinker, sten, oljad och vaxad parkett, laminat samt golvbeläggningar som tål vatten.

Miljöskydd



Emballagematerialen kan återvinnas. Kasta inte emballaget i hushållsoporna utan för dem till återvinning.



Skrotade aggregat innehåller återvinningsbara material som bör gå till återvinning. Överlämna skrotade aggregat till ett lämpligt återvinningssystem.

Elektriska och elektroniska maskiner innehåller ofta komponenter som vid felaktig användning eller felaktig avfallshantering kan utgöra en potentiell risk för människors hälsa och för miljön. Dessa komponenter är dock nödvändiga för att maskinen ska kunna arbeta korrekt. Maskiner som märkts med denna symbol får inte kastas i hushållsoporna.

Upplysningar om ingredienser (REACH)

Aktuell information om ingredienser finns på:

www.kaercher.com/REACH

Leveransens innehåll

Aggregatets leveransomfång är avbildat på förpackningen. Kontrollera att innehållet i leveransen är fullständig.

Kontakta din försäljare om något tillbehör saknas eller om det finns transportskador.

Reservdelar

Använd endast originaltillbehör och originalreservdelar, så att en säker och störningsfri drift av maskinen är garanterad.

Information om tillbehör och reservdelar finns på www.kaercher.com.

Garanti

I respektive land gäller de garantivillkor som publicerats av våra auktoriserade distributörer. Eventuella fel på aggregatet repareras utan kostnad under förutsättning att det orsakats av ett material- eller tillverkningsfel. I frågor som gäller garantin ska du vända dig med kvitto till inköpsstället eller närmaste auktoriserade serviceverkstad.

(Se baksidan för adress)

Symboler på aggregatet

⚠ ATTENTION! OBSERVERA



Markeringen "MAX" på smutsvattentanken får inte överskridas vid rengöringen. Vänligen beakta följande tillvägagångssätt:

1. Töm först smutsvattentanken.



First empty dirty water tank.

2. Fyll sedan på färskvattentanken.



Then refill fresh water tank.



Then refill fresh water tank.

Säkerhetsanvisningar

- Förutom anvisningarna i bruksanvisningen måste gällande allmänna säkerhets- och olycksfallsföreskrifter beaktas.
- De varnings- och hänvisningsskyltar som finns på apparaten ger viktiga hänvisningar för riskfri drift.

Riskenivåer

⚠ FARA

Varnar om en omedelbart överhängande fara som kan leda till svåra personskador eller dödsfall.

⚠ VARNING

Varnar om en möjligen farlig situation som kan leda till svåra personskador eller döden.

△ FÖRSIKTIGHET

Varnar om en möjligen farlig situation som kan leda till lättare personskador.

OBSERVERA

Varnar om en möjligen farlig situation som kan leda till materiella skador.

Elektriska komponenter

△ FARA

- Använd inte apparaten i bassänger där det finns vatten.
- Kontrollera före användningen att apparaten och dess tillbehör befinner sig i ett oklanderligt tillstånd. Om tillståndet inte är korrekt får den inte tas i bruk.
- Skadad nätsladd ska genast bytas ut av auktoriserad kundservice/utbildad elektriker.
- Ta aldrig tag i nätkontakten eller eluttaget med fuktiga händer.
- Stäng av aggregatet och dra ut nätkontakten innan vård och skötselarbeten ska utföras.
- Reparationer på apparaten får endast genomföras av en auktoriserad kundtjänst.
- Anslutningen av nät- och förlängningskabeln får inte ligga i vatten.

△ VARNING

- Maskinen får endast anslutas till ett nätuttag som installerats av elektriker enligt IEC 60364.

- Maskinen får endast anslutas till växelström. Spänningen ska motsvara den spänning som är angiven på maskinens typskylt.
- I fuktiga utrymmen, ex. badrum, får apparaten bara anslutas till eluttag som är kopplade till jordfelsbrytare.
- Använd endast stänkvattenskyddade, elektriska förlängningsladdar med ett tvärsnitt på minst 3x1 mm²
- Byt bara ut kopplingar på nät- eller förlängningsladden mot sådana med samma stänkvattenskydd och samma mekaniska fasthet.

△ FÖRSIKTIGHET

- Beakta att nät- och förlängningskabeln inte skadas genom överkörning, klämning, sönderdragning eller liknande. Skydda nätkabeln från värme, olja och vassa kanter.

Säker hantering

△ FARA

- Användaren måste använda apparaten enligt föreskrifterna. Användaren ska ta hänsyn till förutsättningarna på platsen och kontrollera att ingen uppehåller sig i närheten vid arbete med maskinen.
- Användning av maskinen i utrymmen med explosionsrisk är förbjuden.
- När maskinen används i riskområden ska motsvarande säkerhetsföreskrifter beaktas.

- Använd inte maskinen när den har fallit ner tidigare, när den har synliga skador eller när den är otät.

△ **VARNING**

- Aggregatet får inte användas av barn eller personer som inte har tillräcklig kunskap.
- Denna apparat är ej avsedd att användas av personer med begränsade psykiska, sensoriska eller mentala egenskaper eller som saknar erfarenhet och/eller kunskap att hantera den, såvida de inte befinner sig under uppsikt av en person ansvarig för deras säkerhet eller har fått anvisningar från en sådan person om hur apparaten ska användas och har förstått vilka faror som kan uppstå vid användningen av apparaten.
- Barn får inte leka med apparaten.
- Barn ska hållas under uppsikt för att garantera att de inte leker med maskinen.
- Håll maskinen borta från barn medan den är påslagen eller när den ännu inte har svalnat.
- Använd eller förvara bara maskinen enligt beskrivningen resp. bilden!

△ **FÖRSIKTIGHET**

- Säkerställ innan all typ av arbete med eller på maskinen dess stabilitet för att undvika olyckor eller sakskador på grund av att maskinen faller omkull.

- Håll aldrig lösningsmedel, vätskor som innehåller lösningsmedel eller utspädda syror (t.ex. rengöringsmedel, bensin, förtunning och acetone) i vattentanken eftersom de angriper materialet i maskinen.
- Lämna aldrig maskinen utan uppsikt så länge som den är i drift.
- Håll kroppsdelar (t.ex. hår, fingrar) borta från de roterande rengöringsvalsarna.
- Skydda händerna när sughuvudet rengörs eftersom du kan skada dig på vassa föremål (t.ex. splitter).

OBSERVERA

- Starta bara maskinen när färskvattentanken och smutsvattentanken är insatta.
- Sug inte upp vassa eller stora föremål (t.ex. glasbitar, småsten, leksaker) med maskinen.
- Fyll inte på ättiksyra, avkalkningsmedel, eteriska oljor eller liknande i färskvattentanken. Se även till att sådana ämnen inte sugs upp.
- Ventilationshålen på maskinen får inte vara blockerade.
- Använd bara maskinen på hårda golv med vattenfast yta (t.ex. lackad parkett, emaljerad klinker, linoleum).
- Maskinen är inte lämplig för rengöring av mattor och hel täckningsmattor.

- *För inte maskinen över golv-galler till konvektorelement. Vattnet som rinner ut kan inte sugas upp av maskinen när den förs över galler.*
- *Stäng av maskinen på huvud-brytaren/maskinens ström-brytare och dra ur elkontak-ten vid längre arbetspauser och efter användning.*
- *Använd inte maskinen vid temperaturer under 0 °C.*
- *Skydda maskinen från regn. Får inte förvaras utomhus.*

Beskrivning av aggregatet

→ **Figurer och bilder finns på kar-tongens utfällbara sidor!**



- 1 TILL-/FRÅN brytare
- 2 Handtag
- 3 Kabelhållare
- 4 Nätkabel
- 5 Kabelklämma
- 6 Bärhandtag
- 7 Smutsvattentankens lock/avskiljare
- 8 Smutsvattentank
- 9 Handtag på rengöringsvals
- 10 Rengöringsvalsar
- 11 Kåpa på sughuvudet
- 12 Låsning på sughuvudet
- 13 Färskvattentank
- 14 Handtag på färskvattentanken
- 15 Rengörings-/parkeringsstation
- 16 Filterinsats
- 17 Rengöringsmedel RM 536

Montering

→ **Figurer och bilder finns på kar-tongens utfällbara sidor!**



- Bild **1**
- Stick in handtaget i grundmaskinen så att det hörs att det hakar fast. Handtaget måste sitta fast ordentligt i maskinen.

Börja använda

Fyll färskvattentanken

- Bild **2**
- Ställ maskinen i rengöringsstationen så att den står stadigt.
- Bild **3**
- Ta ut färskvattentanken ur maskinen i handtaget.
- Bild **4**
- Öppna tanklocket.
- Fyll färskvattentanken med kallt eller ljummet kran-vatten.
- Rengörings- eller skötselmedel från KÄRCHER kan fyllas på efter behov i färskvattentanken.*
- Se kapitlet "Rengörings- och skötselmedel".
- Överskrid inte markeringen "MAX" när du fyller på.
- Stäng tanklocket.
- Bild **5**
- Sätt tillbaka tanken i maskinen.
- Färskvattentanken måste sitta fast ordentligt i ma-skinen.

OBSERVERA

*Dosera rengörings- eller skötselmedlet korrekt enligt anvisningarna.

Drift

Allmän information om användning

OBSERVERA

- Bild **A**
- Maskinen får bara suga upp smuts och vätska (max. 250 ml).*
- Bild **B**
- Ta bort eventuella föremål om glasskärvor, grus, skru-var eller leksaker från golvet innan du börjar. Kontrollera om golvet tål vatten på ett ställe som inte syns väl innan maskinen används. Rengör inte vatten-känsliga ytor som obehandlade korkgolv (fukt kan tränga in och skada golvet).*
- Information**
- Håll i handraet med den ena handen och elsladden med den andra så att du inte snubblar på sladden.
- Bild **C**
- Arbeta bakåt mot dörren så att du inte lämnar fotavtryck på det nytvättade golvet.
- Håll maskinen i ca 60 graders vinkel i handtaget.
- Golvet rengörs genom att man för maskinen fram och tillbaka med samma hastighet som när man dammsuger.
- Låt maskinen långsamt glida över golvet om det är mycket smutsigt.
- Vid leveransomfång av borstvalsar i par i grått och gult: Båda paren borstvalsar har samma funktiona-litet men kan användas för olika användningsområ-den (åtskillnad vad färgerna beträffar, t.ex. för kök och badrum).

Påbörja arbetet

OBSERVERA

Direkt när maskinen startas börjar rengöringsvalsarna att rotera. Håll hårt i handtaget så att maskinen inte åker iväg.

Kontrollera att det finns vatten i färskvattentanken och att smutsvattentanken är insatt i maskinen.

Bild 6

→ Anslut nätkontakten till ett vägguttag.

Bild 7

→ För att valsarna ska fuktas snabbt måste rengöringsstationen fyllas på med 50 ml färskvatten med hjälp av en mätbägare.

→ Starta maskinen och låt den gå i stationen i 5 sekunder.

Maskinen är då fuktig och rengör bättre.

Bild 9

→ Stäng av maskinen genom att trycka på strömbrytaren.

Bild 8

→ Lyft maskinen från rengöringsstationen i handtaget och ställ den på golvet.

→ Håll i handtaget.

Bild 9

→ Tryck på strömbrytaren (På-/Av) för att starta maskinen.

Fyll på rengöringsvätska

OBSERVERA

Töm smutsvattentanken innan färskvattentanken fylls på. Det förhindrar att smutsvattentanken svämmar över. Se kapitlet "Töm smutsvattentanken".

Bild 2

→ Ställ maskinen i rengöringsstationen.

Bild 3

→ Ta ut färskvattentanken ur maskinen i handtaget.

Bild 4

→ Öppna tanklocket.

→ Fyll färskvattentanken med kallt eller ljummet kranvatten.

→ Tillsätt rengörings- eller skötselmedel efter behov.

→ Överskrid inte markeringen "MAX" när du fyller på.

→ Stäng tanklocket.

Bild 5

→ Sätt tillbaka tanken i maskinen.

Färskvattentanken måste sitta fast ordentligt i maskinen.

Tömma smutsvattentanken

OBSERVERA

Kontrollera vattennivån regelbundet så att smutsvattentanken inte svämmar över. Överskrid inte markeringen "MAX".

Bild 2

→ Ställ maskinen i rengöringsstationen.

Bild 10

→ Håll i smutsvattentanken i det nedre handtaget och tryck det övre handtaget nedåt med tummen.

Bild 11

→ Ta ut smutsvattentanken.

Bild 12

→ Ta av locket till smutsvattentanken.

→ Töm smutsvattentanken.

→ Rengör locket/avskiljaren och smutsvattentanken med kranvatten om det behövs.

→ Sätt på locket till smutsvattentanken. Locket måste sitta fast ordentligt på smutsvattentanken.

Bild 13

→ Sätt tillbaka tanken i maskinen.

Smutsvattentanken måste sitta fast ordentligt i maskinen.

Avbryta drift

Bild 9

→ Stäng av maskinen genom att trycka på strömbrytaren.

Bild 2

→ Ställ maskinen i rengöringsstationen.

OBSERVERA

Ställ alltid maskinen i rengörings- eller parkeringsstationen så att den står stadigt om du avbryter arbetet. Annars kan maskinen välta och vätska kan rinna ut och skada golvet.

Stänga av apparaten

Bild 9

→ Stäng av maskinen genom att trycka på strömbrytaren.

Bild 2

→ Ställ maskinen i rengöringsstationen.

Bild 14

OBSERVERA

Rengör maskinen genom att skölja den när du är klar. Se kapitlet "Rengör maskinen genom att skölja den".

Bild 19

→ Töm maskinen helt.

Bild 10

till

Bild 12

→ Töm smutsvattentanken.

Se kapitlet "Töm smutsvattentanken".

→ Töm ut vattnet om det fortfarande finns något kvar i färskvattentanken eller rengöringsstationen.

Bild 18

→ Dra ut nätkontakten ur vägguttaget.

Bild 20

→ Rulla upp sladden runt kabelhållaren.

→ Fäst sladden med klämman.

Förvara aggregatet

OBSERVERA

För att undvika luktutveckling måste färskvatten- och smutsvattentanken tömmas helt och hållet innan enheten läggs i förvar.

Bild 8

→ Bär maskinen i bärhandtaget till förvaringsplatsen.

Bild 2

→ Ställ maskinen i rengöringsstationen så att den står stadigt.

→ Förvara apparaten torr.

Skötsel och underhåll

Rengör maskinen genom att skölja den

OBSERVERA

Skölj alltid igenom maskinen i rengöringsstationen med rent vatten när du är klar. Maskinen rengörs då korrekt och smuts och bakterier samlas inte i den och bildar dålig lukt.

Bild 9

→ Stäng av maskinen genom att trycka på strömbrytaren.

Bild 2

- Ställ maskinen i rengöringsstationen.
- Ta ut färskvattentanken och töm ut vattnet om det fortfarande finns något kvar i den.
- Sätt tillbaka tanken i maskinen.

Bild 14

- Ta ur smutsvattentanken och töm den. Se kapitlet "Töm smutsvattentanken".
- Fyll koppen med 200 ml vatten.
- Fyll på vattnet i rengöringsstationen.
- Om det behövs kan ett lämpligt rengöringsmedel från KÄRCHER fyllas på.
- Tryck på strömbrytaren (På-/Av) för att starta maskinen.
- Kör maskinen i 30-60 sekunder tills allt vatten sugits ut ur rengöringsstationen. Sköljningen är klar.

Hänvisning

Ju längre maskinen går desto mindre fukt finns det kvar i rengöringsvalsarna.

- Stäng av maskinen genom att trycka på strömbrytaren.

Bild 12

- Töm smutsvattentanken. Se kapitlet "Töm smutsvattentanken".
- Töm ut vattnet om det fortfarande finns något kvar i rengöringsstationen.

Bild 18

- Dra ut nätkontakten ur vägguttaget.

Bild 20

- Rulla upp sladden runt kabelhållaren.
- Fäst sladden med klämman.

Rengör valsarna**OBSERVERA**

Töm färskvatten- och smutsvattentanken innan maskinen läggs på golvet för att ta ut valsarna. Därmed kan inte vatska ur tanken rinna ut på golvet.

Hänvisning

Rengöringsvalsarna kan rengöras separat om de är mycket smutsiga.

Bild 9

- Stäng av maskinen genom att trycka på strömbrytaren.

Bild 18

- Dra ut nätkontakten ur vägguttaget.
- Töm färskvattentanken.

Bild 12

- Töm smutsvattentanken.

Bild 15

- Vrid ut rengöringsvalsarna med handtaget.
- Rengör rengöringsvalsarna under rinnande vatten. eller

- Tvätta rengöringsvalsarna i tvättmaskinen på upp till 60 °C.

OBSERVERA

Använd inte sköljmedel vid rengöring i tvättmaskin. Mikrofibremå skadas inte då och rengöringsvalsarna blir effektiva.

Rengöringsvalsarna kan inte torktumlas.

- Låt valsarna lufttorka.

Bild 17

- Vrid in rengöringsvalsarna så långt det går på hållaren.
- Sätt in valsarna åt rätt håll med hjälp av färgmarkeringarna (t.ex. blått mot blått).
- Kontrollera att rengöringsvalsarna sitter fast ordentligt när de satts in.

Rengör sughuvudet**OBSERVERA**

Sughuvudet måste rengöras om det är mycket smutsigt eller om delar (t.ex. sten, splitter) kommit in i det. De här delarna skramlar under rengöringen eller blockerar sugkanalerna och minskar sugeffekten.

Bild 9

- Stäng av maskinen genom att trycka på strömbrytaren.

Bild 18

- Dra ut nätkontakten ur vägguttaget.

Bild 15

- Ta bort rengöringsvalsarna. Se kapitlet "Rengör valsarna".

Bild 16

- Tryck på sughuvudets låsning.
- Ta av sughuvudets kåpa.
- Rengör sughuvudets kåpa under rinnande vatten.
- Rengör sugkanalerna och spåren i sughuvudets kåpa från smuts om det behövs.
- Rengör sughuvudet med en fuktig trasa.
- Fäst kåpan på sughuvudet.

Bild 17

- Vrid in rengöringsvalsarna så långt det går på hållaren. Se kapitlet "Rengör valsarna".

Rengör smutsvattentanken**OBSERVERA**

För att avskiljaren inte ska blockeras av damm och smuts eller smuts lagras i tanken måste smutsvattentanken rengöras regelbundet.

Bild 9

- Stäng av maskinen genom att trycka på strömbrytaren.

Bild 2

- Ställ maskinen i rengöringsstationen.

Bild 10

till

Bild 12

- Ta ut smutsvattentanken ur maskinen. Se kapitlet "Töm smutsvattentanken".
- Rengör locket/avskiljaren och smutsvattentanken med kranvatten.
- Smutsvattentanken kan även diskas i diskmaskinen.

Bild 13

- Sätt sedan in smutsvattentanken och locket i maskinen igen.

Rengörings- och skötselmedel**OBSERVERA**

Olämpliga rengörings- och skötselmedel kan skada maskinen och leda till att garantin upphör.

Hänvisning

Tillsätt rengörings- eller skötselmedel för golvrengöring från KÄRCHER efter behov.

- Följ tillverkarens doseringsanvisningar för rengörings- eller skötselmedel.
- Fyll först på vatten och sedan rengörings- eller skötselmedel i färskvattentanken så att det inte bildas skum.
- För att MAX-volymen i färskvattentanken inte ska överskridas måste du lämna plats för rengörings- eller skötselmedlet när du fyller på.

Åtgärder vid störningar

Fel har ofta enkla orsaker som du själv kan åtgärda med hjälp av följande översikt. Om du inte är säker eller om fel uppkommer som inte finns med här bör du ta kontakt med en auktoriserad kundtjänst.

Valsbefuktning med färskvatten saknas

Filterinsatsen är inte isatt.

Bild **21**

→ Ta ur färskvattentanken och sätt i filterinsatsen med stiftet uppåt.

Filterinsatsen sitter åt fel håll.

→ Ta ur filterinsatsen och sätt i den med stiftet uppåt.

Sugslangen är tilltäppt på grund av smutsavlagringar.

→ Ta försiktigt bort sugslangarna från sughuvudet och grundmaskinen.

→ Lägg i sugslangarna i kallt vatten i ca 10–20 minuter.

→ Rengör sugslangarna med ett trubbigt föremål och/eller under rinnande vatten.

Maskinen tar inte upp smuts

Inget vatten i vattentanken.

→ Efterfylla vatten

Färskvattentanken sitter inte rätt i maskinen.

→ Sätt in färskvattentanken så att den sitter rätt i maskinen.

Det saknas rengöringsvalsar eller de är inte korrekt insatta.

Bild **17**

→ Sätt in rengöringsvalsarna eller skruva fast dem så långt det går på hållaren.

Rengöringsvalsarna är smutsiga eller slitna.

→ Rengör rengöringsvalsarna.

eller

→ Byt rengöringsvalsarna.

Valsarna roterar inte

Valsarna blockeras.

Bild **15**

→ Ta ut valsarna och kontrollera om något föremål eller nätkabeln har fastnat i valsarna.

Högt knackande när maskinen sätts på

Valsarna är för torra.

→ Fukta valsarna fukta maskinen med 200 ml vatten i parkeringsstationen.

Slamrande ljud i sughuvudet

Det finns delar (t.ex. stenar eller splitter) i sughuvudet.

Bild **16**

→ Ta bort kåpan och rengör sughuvudet.

Se kapitlet "Rengör sughuvudet".

Sugeffekten försämras

Sugkanalerna och spåren i sughuvudet är blockerade.

Bild **16**

→ Ta bort kåpan och rengör sughuvudet.

Se kapitlet "Rengör sughuvudet".

Maskinen förlorar smutsvatten

Smutsvattentank är full.

Bild **10**

till

Bild **12**

→ Töm genast smutsvattentanken.

Se kapitlet "Rengör smutsvattentanken".

Smutsvattentanken sitter inte rätt i maskinen.

→ Kontrollera om locket sitter på smutsvattentanken korrekt.

Se kapitlet "Rengör smutsvattentanken".

Avskiljaren är blockerad.

→ Ta av locket från smutsvattentanken och rengör avskiljaren.

Se kapitlet "Rengör smutsvattentanken".

Separatorns filtermät i smutsvattentanken skadades när det rengjordes.

→ Byt separator.

Maskinen lämnar streck på golvet

Rengörings- eller skötselmedlet lämpar sig inte för maskinen eller är feldoserat.

→ Använd rengörings- eller skötselmedel som rekommenderas av tillverkaren.

Se kapitlet "Rengörings- och skötselmedel".

→ Följ tillverkarens doseringsanvisningar.

Den första fukningen av valsarna genomfördes inte eller genomfördes under för kort tid och de är därför inte ordentligt fuktade (valsarna rengör därför endast delvis).

Bild **7**

→ Fukta valsarna ordentligt.

Borttagning av handtaget från basenheten

OBSERVERA

Ta inte bort handtaget från basenheten efter monteringen.

Handtaget får endast tas bort från basenheten om apparaten ska skickas på service.

Bild **22**

Se bilden i slutet av bruksanvisningen

→ Stick in skruvmejseln med 90 graders vinkel i det lilla hålet på baksidan av handtaget och ta av det.

OBSERVERA

Se till att anslutningskabeln mellan basenheten och handtaget inte skadas.

Tekniska data

Elanslutning

| | |
|----------|------------|
| Spänning | 220–240 V |
| | 1~50-60 Hz |

| | |
|------------|------|
| Skyddsgrad | IPX4 |
|------------|------|

| | |
|-------------|----|
| Skyddsklass | II |
|-------------|----|

Prestanda

| | |
|--------|-------|
| Effekt | 460 W |
|--------|-------|

| | |
|--------------------|-----------|
| Valsvarv per minut | 500 V/min |
|--------------------|-----------|

Påfyllningsmängd

| | |
|-----------------|--------|
| Färskvattentank | 400 ml |
|-----------------|--------|

| | |
|-------------------|--------|
| Rengöringsstation | 200 ml |
|-------------------|--------|

Mått

| | |
|------------|-------|
| Kabellängd | 7,0 m |
|------------|-------|

| | |
|------------------------------|--------|
| Vikt (utan rengöringsvätska) | 5,0 kg |
|------------------------------|--------|

| | |
|-------|--------|
| Längd | 320 mm |
|-------|--------|

| | |
|-------|--------|
| Bredd | 270 mm |
|-------|--------|

| | |
|------|---------|
| Höjd | 1220 mm |
|------|---------|

Med reservation för tekniska ändringar!

Sisältö

| | | |
|-----------------|----|----|
| Yleisiä ohjeita | FI | 5 |
| Turvaohjeet | FI | 5 |
| Laitekuvaus | FI | 8 |
| Asennus | FI | 8 |
| Käyttöönotto | FI | 8 |
| Käyttö | FI | 8 |
| Hoito ja huolto | FI | 10 |
| Häiriöapu | FI | 11 |
| Tekniset tiedot | FI | 12 |

Yleisiä ohjeita



Lue tämä alkuperäiskäyttöohje ennen laitteesi ensimmäistä käyttöä, toimi sen mukaisesti ja säilytä käyttöohje myöhempiä käyttöä tai mahdollista toista omistajaa varten.

Käyttötarkoitus

Käytä lattianpuhdistinta vain kovien lattioiden puhdistukseen yksityisissä kotitalouksissa ja vain vedenkestävillä kovilla latioilla.

Älä puhdista vedelle arkoja pintoja, kuten esim. käsittelemättömiä korkkilattioita (kosteus voi tunkeutua sisään ja vahingoittaa lattiaa).

Laitte soveltuu seuraavien puhdistamiseen: PVC, linoleumi, kaakeli, kivi, öljytyt ja vahattu parketti, laminaatti sekä kaikki lattiapinnoitteet, jotka eivät ole arkoja vedelle.

Ympäristönsuojelu



Pakkausmateriaalit ovat kierrätettäviä. Älä käsittele pakkauksia kotitalousjätteenä, vaan toimita ne jätteiden kierrätykseen.



Käytetyt laitteet sisältävät arvokkaita kierrätettäviä materiaaleja, jotka tulisi toimittaa kierrätykseen. Tästä syystä toimittamat laitteet vastaaviin keräilylaitoksiin.

Sähkö- ja elektroniikkalaitteet sisältävät usein rakennosia, jotka voivat aiheuttaa mahdollisen vaaran ihmisten terveydelle ja ympäristölle, jos niitä käsitellään väärin tai ne hävitetään väärin. Nämä rakennososat ovat kuitenkin tarpeellisia, jotta laite toimisi asianmukaisesti. Tällä symbolilla merkityt laitteita ei saa hävittää tavallisena talousjätteenä.

Huomautuksia materiaaleista (REACH)

Ajantasaisia tietoja ainesosista löytyy osoitteesta:

www.kaercher.com/REACH

Toimitus

Laitteen toimituslaajuus on kuvattu pakkauksessa. Tarkasta purkaessasi laitetta pakkauksesta pakkauksen sisällön täydellisyys.

Ota yhteys jälleenmyyjään, jos varusteita puuttuu tai havaitset kuljetusvahinkoja.

Varaosat

Käytä vain alkuperäisiä tarvikkeita ja varaosia. Ne takaavat laitteen turvallisen ja häiriöttömän toiminnan. Tietoja tarvikkeista ja varaosista on sivustolla www.kaercher.com.

Takuu

Kussakin maassa ovat voimassa valtuuttamamme myyntiorganisaation julkaisemat takuehdot. Materiaali- ja valmistusvirheistä aiheutuvat virheet laitteessa korjaamme takuuajana maksutta. Takuutapauksessa ota yhteys ostotositteen kanssa jälleenmyyjään tai lähimpään valtuutettuun huoltoon.
(Osoite, katso takasivua)

Laitteessa olevat symbolit

⚠ ATTENTION! HUOMIO

Puhdistustöiden aikana ei likavesisäiliön "MAX"-merkintää saa ylittää.

Huomioi seuraava toimintatapa:



1. Tyhjänsä ensin likavesisäiliön.

2. Täytä sen jälkeen puhdasvesisäiliön.

Turvaohjeet

- Tämän käyttöohjeen ohjeiden ohella on noudatettava lakisääteisiä yleisiä turvallisuus- ja tapaturmantorjuntamääräyksiä.
- Laitteeseen kiinnitetyt varoitus- ja opastuskilvet antavat tärkeitä ohjeita turvallista käyttöä varten.

Vaarallisuusasteet

⚠ VAARA

Huomautus välittömästi uhkavasta vaarasta, joka voi aiheuttaa vakavan ruumiinvamman tai johtaa kuolemaan.

⚠ VAROITUS

Huomautus mahdollisesta vaarallisesta tilanteesta, joka voi aiheuttaa vakavan ruumiinvamman tai voi johtaa kuolemaan.

△ VARO

Huomautus mahdollisesta vaarallisesta tilanteesta, joka voi aiheuttaa vähäisiä vammoja.

HUOMIO

Huomautus mahdollisesta vaarallisesta tilanteesta, joka voi aiheuttaa aineellisia vahinkoja.

Sähköiset komponentit

△ VAARA

- Älä käytä laitetta uima-altaisissa, joissa on vettä.
- Tarkasta laitteen ja varusteiden asianmukainen kunto ennen käyttöä. Jos kunto ei ole moitteeton, laitteen ja varusteiden käyttö ei ole sallittua.
- Anna valtuutetun asiakaspalvelun/sähköalan ammattilaisen välittömästi vaihtaa vaurioitunut verkkoliitäntäjohto.
- Älä koskaan tartu märillä käsillä virtapistokkeeseen ja pistorasiaan.
- Kytke laite pois päältä ennen kaikkia hoito- ja huoltotöitä ja vedä virtapistoke irti pistorasiasta.
- Vain valtuutettu asiakaspalvelu saa suorittaa laitetta koskevia korjaustöitä.
- Verkkö-/jatkojohdon liitos ei saa olla vedessä.

△ VAROITUS

- Laitteen liittäminen on sallittu ainoastaan sähköliitäntään, joka on sähköasentajan toimesta asennettu IEC 60364:n mukaisesti.

- Liitä laite ainoastaan vaihtovirtaan. Jännitteen on oltava sama kuin laitteen tyyppikilvessä ilmoitettu jännite.
- Kosteissa tiloissa, esim. kylpyhuoneissa, laitteen saa liittää vain pistorasiaan, joka on varustettu FI-suojakytkimellä.
- Käytä ainoastaan roiskevesisuojattuja jatkojohtoja, joiden johtimien poikkileikkauspinta-ala on vähintään 3x1 mm².
- Vaihda verkkoliitäntäjohdon tai jatkojohdon liittimet vain sellaisiin, joilla on sama roiskevesisuojaus ja sama mekaaninen lujuus.

△ VARO

- Kiinnitä huomiota siihen, että verkko- tai jatkojohtoa ei vahingoiteta eikä vaurioiteta ajamalla yli, puristamalla tai kiskomalla. Suojaa verkkojohto kuumuudelta, öljyltä ja teräviltä reunoilta.

Turvallinen käyttö

△ VAARA

- Käyttäjän on käytettävä laitetta tarkoituksenmukaisesti. Käyttäjä on huomioitava paikalliset olosuhteet ja työskennellessään laitteen kanssa huomioitava ympäristössä oleskelevat henkilöt.
- Käyttö räjähdysalttiilla alueilla on kielletty.
- Käytettäessä laitetta vaara-alueilla on noudatettava vastaavia turvallisuusmääräyksiä.

- Laitetta ei saa käyttää, jos se on aikaisemmin pudonnut, näkyvästi vaurioitunut tai epätiivis.

△ **VAROITUS**

- Lapset tai henkilöt, jotka eivät ole saaneet opastusta asi-
aan, eivät saa käyttää laitetta.
- Laitetta eivät saa käyttää sel-
laiset henkilöt, joilla on rajoit-
tuneet fyysiset, aistimukselli-
set tai henkiset kyvyt tai, joilta
puuttuu laitteen käyttämiseen
tarvittavaa kokemusta ja/tai
tietoa, paitsi jos heidän turvali-
suudesta vastaava henki-
lö valvoo heitä tai on antanut
heille laitteen käyttämiseen
tarvittavat ohjeet.
- Lapset eivät saa leikkiä lait-
teen kanssa.
- Lapsia on valvottava sen var-
mistamiseksi, että he eivät
leiki laitteella.
- Pidä laite etäällä lapsista, kun
se on kytkettynä päälle tai ei
ole vielä jäähtynyt.
- Käytä ja säilytä laitetta vain
kuvausten tai kuvien mukai-
sesti!

△ **VARO**

- Varmista ennen laitteen jo-
kaista käyttämistä tai siihen
kohdistuvaa toimenpidettä,
että laite seisoo kantavalla
alustalla tukevasi paikallaan,
jotta vältytään laitteen kaatu-
misen aiheuttamilta onnetto-
muuksilta tai vaurioilta.

- Älä koskaan täytä liuottimia,
liuotinpitoisia nesteitä tai lai-
mentamattomia happoja vesi-
säiliöön (esim. puhdistusai-
neita, bensiiniä, maaliohen-
teita tai asetonია), koska ne
syövyttävät laitteessa käytet-
tyjä materiaaleja.
- Älä koskaan jätä laitetta val-
vomatta niin kauan, kun se on
käytössä.
- Pidä ruumiinosat (esim. hiuk-
set, sormet) kaukana pyöri-
vistä puhdistusteloista.
- Suojaa käsiäsi imupään puh-
distuksen aikana, koska on
olemassa loukkaantumisvaa-
ra terävien esineiden (esim.
sirpaleiden) johdosta.

HUOMIO

- Kytke laite päälle vain, kun
puhdasvesisäiliö ja likavesi-
säiliö on asetettu paikoilleen.
- Laitteella ei saa imuroida mi-
tään teräviä tai suurempia
esineitä (esim. sirpaleita, pie-
niä kiviä, leikkikalujen osia).
- Etikkahappoa, kalkinpoistoai-
neita, eteerisiä öljyjä tai muita
sellaisia aineita ei saa täyttää
puhdasvesisäiliöön. Samoin
on kiinnitettävä huomiota sii-
hen, että tällaisia aineita ei
imuroida.
- Laitteen tuuletusaukkoja ei
saa peittää.
- Laitetta saa käyttää vain ko-
ville lattioille, joissa on veden-
kestävä pinta (esim. lakattu
parketti, emaloidut kaakelit,
linoleumi).

- **Laitetta ei saa käyttää mattojen tai kokolattiamattojen puhdistamiseen.**
- **Laitetta ei saa viedä konvektori-lämmittimien pohjaverkkojen yli. Laitte ei pysty ottamaan vastaan ulosvaluvaa vettä, jos sitä vedään verkon yli.**
- **Pitempien käyttötaukojen ajaksi ja laitteen käyttämisen jälkeen, kytke pääkytkin/laittekytkin pois päältä tai vedä verkkopistoke irti pistorasiasta.**
- **Laitetta ei saa käyttää alle 0 °C lämpötiloissa.**
- **Suojaa laite sateelta. Älä säilytä laitetta ulkona.**

Laitekuvaus

→ Katso avattavalla kansisivulla olevia kuvia!



- 1 PÄÄLLE-/POIS-kytkin
- 2 Käsikahva
- 3 Johdon pidike
- 4 Verkkokaapeli
- 5 Kaapelikliipsi
- 6 Kantokahva
- 7 Likavesisäiliön/erottimen kansi
- 8 Likavesisäiliö
- 9 Puhdistustelan kädensijasyvennyks
- 10 Puhdistustelat
- 11 Imupään suojus
- 12 Imupään lukitus
- 13 Raikasvesisäiliö
- 14 Puhdasvesisäiliön kansi
- 15 Puhdistus-/pysäköintiasema
- 16 Suodatinpatruuna
- 17 Puhdistusaine RM 536

Asennus

→ Katso avattavalla kansisivulla olevia kuvia!



- Kuva 1
- Työnään kädensijalistaa peruslaitteeseen vasteseen saakka, kunnes kädensija lukittuu kuuluvasti. Kädensijalistat täytyy olla tiukasti laitteessa kiinni.

Käyttöönotto

Tuorevesisäiliön täyttö

- Kuva 2
→ Aseta seisontavakauden vuoksi laite puhdistus-asemaan.
- Kuva 3
→ Vedä puhdasvesisäiliö kädensijasta pois laitteesta.
- Kuva 4
→ Avaa polttoainesäiliön kansi.
→ Täytä puhdasvesisäiliö kylmällä tai haalealla vesi-johtovedellä.
→ Tarvittaessa puhdasvesisäiliöön voidaan täyttää KÄRCHERin puhdistus- tai hoitoaineita.*
Katso luku "Puhdistus- ja hoitoaineet".
→ "MAX"-merkintää ei saa täytettäessä ylittää.
→ Sulje polttoainesäiliön korkki.
- Kuva 5
→ Aseta tuorevesisäiliö laitteeseen.
→ Puhdasvesisäiliön täytyy olla tiukasti laitteessa kiinni.

HUOMIO

*Puhdistus- tai hoitoaineen annosteluosuutukseen on kiinnitettävä huomiota.

Käyttö

Yleiset käyttöohjeet

HUOMIO

- Kuva A
Laitte voi ottaa vastaan vain likaa ja nesteitä (enint. 250 ml).
- Kuva B
Poista ennen työn alkua on lattialta kaikki mahdolliset esineet, kuten sirpaleet, pienet kivet, ruuvit tai leikkikalujen osat.
Tarkasta lattian vedenkestävyys ennen laitteen käyttöä jostain huomaamattomasta kohdasta. Mitään vedelle herkkiä pintoja kuten käsittelemättömiä korkkilattioita ei saa puhdistaa (kosteutta voi päästä sisään lattiaan ja vaurioittaa sitä).
- Ohjeita**
Jotta vältät verkkokaapeliin kompastumisen, pidä kädensijaa toisessa kädessä ja verkkokaapelia toisessa.
- Kuva C
Jotta juuri pyyhitylle lattialle ei synny jalanjälkiä, työskentele taaksepäin oven suuntaan.
→ Pidä laitetta kädensijasta n. 60 asteen kulmassa.
→ Lattian puhdistus tapahtuu liikuttamalla laitetta eteen- ja taaksepäin samalla nopeudella, kuin käytettäessä polynimuria.
→ Jos likaa on erittäin paljon, laitteen voi antaa hitaasti liukua lattian yli.
→ Jos toimitukseen kuuluu harmaa ja keltainen telapari: Molemmilla telapareilla on samat toiminnot, mutta niitä voidaan käyttää eri käyttöalueilla (erottelu värin perusteella esim. keittiötä ja kylpyhuonetta varten).

Puhdistustyön aloitus

HUOMIO

Heti kun laite käynnistetään, puhdistustelat alkavat pyöriä. Jotta laite ei liiku itsestään, sitä täytyy pitää kädensijasta kiinni.

Varmista, että puhdasvesisäiliö on täytetty vedellä ja likavesisäiliö asetettu laitteeseen.

Kuva 6

→ Liitä virtapistoke pistorasiaan.

Kuva 7

→ Täytä telojen nopeaa kostuttamista varten puhdistusasemaan mittapikarin avulla 50 ml puhdasta vettä.

→ Kytke laite päälle ja käytä sitä asemassa 5 sekunnin ajan.

Silloin laitteessa on optimaalinen kosteus, joka mahdollistaa nopean puhdistuksen.

Kuva 9

→ Kytke laite pois päältä painamalla laitekytkintä päälle/pois.

Kuva 8

→ Nosta laite kantokahvasta pois puhdistusasemasta ja aseta lattialle.

→ Pidä laitteesta kiinni kädensijasta.

Kuva 9

→ Käynnistä laite painamalla On/Off -laitekytkintä.

Puhdistusaineen jälkityttö

HUOMIO

Tyhjennä likavesisäiliö ennen puhdasvesisäiliön täyttämistä. Näin voidaan välttää likavesisäiliön ylivuotaminen.

Katso luku "Likavesisäiliön tyhjennys".

Kuva 2

→ Aseta laite puhdistusasemaan.

Kuva 3

→ Vedä puhdasvesisäiliö kädensijasta pois laitteesta.

Kuva 4

→ Avaa polttoainesäiliön kansi.

→ Täytä puhdasvesisäiliö kylmällä tai haalealla vesi-johtovedellä.

→ Lisää tarvittaessa puhdistus- tai hoitoainetta.

→ "MAX"-merkintää ei saa täytettäessä ylittää.

→ Sulje polttoainesäiliön korkki.

Kuva 5

→ Aseta tuorevesisäiliö laitteeseen.

Puhdasvesisäiliön täytyy olla tiukasti laitteessa kiinni.

Likavesisäiliön tyhjennys

HUOMIO

Jotta likavesisäiliö ei vuoda yli, täytyy veden määrä säännöllisesti tarkastaa. "MAX"-merkintää ei saa ylittää.

Kuva 2

→ Aseta laite puhdistusasemaan.

Kuva 10

→ Pidä likavesisäiliöstä kiinni alemmasta kahvalistasta ja paina samalla ylempää kahvalistaa peukalolasi alaspäin.

Kuva 11

→ Ota likavesisäiliö ulos.

Kuva 12

→ Poista likavesisäiliön kansi.

→ Tyhjennä likavesisäiliö.

→ Puhdista kansi/erotin ja likavesisäiliö likaantumistaseen mukaan vesi-johtovedellä.

→ Aseta kansi likavesisäiliöön.

Kannen täytyy olla tiukasti likavesisäiliössä kiinni.

Kuva 13

→ Aseta likavesisäiliö laitteeseen.

Likavesisäiliön täytyy olla tiukasti laitteessa kiinni.

Käytön keskeytys

Kuva 9

→ Kytke laite pois päältä painamalla laitekytkintä päälle/pois.

Kuva 2

→ Aseta laite puhdistusasemaan.

HUOMIO

Aseta laite seisontavakavuuden vuoksi aina puhdistus- ja säilytysasemaan, kun keskeytät työn. Jos seisontavakavuus ei ole riittävä, laite voi kaatua ja siitä voi valua ulos nesteitä, jotka vaurioittavat lattian pintaa.

Laitteen kytkeminen pois päältä

Kuva 9

→ Kytke laite pois päältä painamalla laitekytkintä päälle/pois.

Kuva 2

→ Aseta laite puhdistusasemaan.

Kuva 14

HUOMIO

Puhdista laite työn päätyttyä huuhtelulla.

Katso luku "Laitteen puhdistus huuhtelulla".

Kuva 19

→ Tyhjennä laite täysin.

Kuva 10

-

Kuva 12

→ Tyhjennä likavesisäiliö.

Katso luku "Likavesisäiliön tyhjennys".

→ Jos puhdasvesisäiliössä tai puhdistusasemassa on vielä vettä, tyhjennä vesi.

Kuva 18

→ Vedä virtapistoke irti pistorasiasta.

Kuva 20

→ Kelaat verkkokaapeli kaapelikoukujen ympärille.

→ Kiinnitä verkkokaapeli kaapelikiinnittimillä.

Laitteen säilytys

HUOMIO

Hajujen muodostumisen välttämiseksi tuorevesi- ja jätevesisäiliö on tyhjennettävä kokonaan ennen laitteen varastointia.

Kuva 8

→ Kanna laite kantokahvasta säilytyspaikkaan.

Kuva 2

→ Aseta seisontavakauden vuoksi laite puhdistusasemaan.

→ Säilytä laitetta kuivissa tiloissa.

Hoito ja huolto

Laitteen puhdistus huuhtelulla

HUOMIO

Työn lopuksi on laite huuhteltava puhtaalla vedellä puhdistusasemassa. Tämän toimenpiteen avulla laite voidaan optimaalisesti puhdistaa ja välttää se, että likaa ja bakteereita kerääntyy laitteeseen tai syntyy epämiellyttäviä hajuja.

Kuva **9**

→ Kytke laite pois päältä painamalla laitekytkintä päälle/pois.

Kuva **2**

- Aseta laite puhdistusasemaan.
- Jos puhdasvesisäiliössä on vielä vettä, irrota puhdasvesisäiliö ja tyhjennä se.
- Aseta tuorevesisäiliö laitteeseen.

Kuva **14**

- Poista likavesisäiliö laitteesta ja tyhjennä se. Katso luku "Likavesisäiliön tyhjennys".
- Täytä mittapikariin 200 ml vettä.
- Kaada vesi puhdistusasemaan.
- Tarvittaessa voidaan huuhtelua varten lisätä vastaavia KÄRCHER-puhdistusaineita.
- Käynnistä laite painamalla On/Off -laitekytkintä.
- Anna laitteen käydä 30-60 sekuntia, kunnes vesi on täysin imeytynyt pois puhdistusasemasta. Huuhtelu on nyt päättynyt.

Huomautus

Mitä kauemmin laite on päällä, sitä vähemmän kosteutta jää jäljelle puhdistusteloihin.

→ Kytke laite pois päältä painamalla laitekytkintä päälle/pois.

Kuva **12**

- Tyhjennä likavesisäiliö.
- Katso luku "Likavesisäiliön tyhjennys".
- Jos puhdistusasemassa on vielä vettä, tyhjennä vesi.

Kuva **13**

→ Vedä virtapistoke irti pistorasiasta.

Kuva **20**

- Kelaa verkkokaapeli kaapelikoukkujen ympärille.
- Kiinnitä verkkokaapeli kaapelikiinnittimillä.

Telojen puhdistus

HUOMIO

Ennen kuin laite asetetaan lattialle telojen poistamista varten, täytyy puhdasvesi- ja likavesisäiliö tyhjentää. Näin vältetään se, että lattialle asettamisen aikana säiliöistä valuu ulos nesteitä.

Huomautus

Jos puhdistustelut ovat erittäin likaisia, ne voidaan myös puhdistaa erikseen.

Kuva **9**

→ Kytke laite pois päältä painamalla laitekytkintä päälle/pois.

Kuva **13**

- Vedä virtapistoke irti pistorasiasta.
- Tyhjennä tuorevesisäiliö.

Kuva **12**

→ Tyhjennä likavesisäiliö.

Kuva **15**

- Kierrä kahvasyvennyksestä puhdistustelat ulos.
 - Puhdista puhdistustelat juoksevalla vedellä.
- tai
- Pese puhdistustelat pesukoneessa enintään lämpötilassa 60 °C.

HUOMIO

Pesukoneessa pestäessä ei saa käyttää huuhteluainetta. Siten mikrokuuituja ei vahingoiteta ja puhdistustelat säilyttävät suuren puhdistustehonsa. Puhdistustelat eivät sovellu kuivattavaksi kuivauskoneessa.

→ Anna puhdistustelosten kuivua ilmassa puhdistuksen jälkeen.

Kuva **17**

→ Kierrä puhdistustelat vasteeseen saakka telanpitimen sisään.

→ Kiinnitä huomiota telojen sisäpuolen ja telanpitimen värimerkintöihin laitteessa (esim. sininen sinisein).

→ Tarkasta asennuksen jälkeen, ovatko puhdistustelat tiukasti kiinni.

Imupään puhdistus

HUOMIO

Jos imupää on erittäin likainen tai jos siihen on päässyt sisään jotain osia (kuten kiviä, sirpaleita), se täytyy puhdistaa. Nämä osat aiheuttavat työn aikana kolisevia ääniä tai tukkivat imukanavat ja vähentävät siten imutehoa.

Kuva **9**

→ Kytke laite pois päältä painamalla laitekytkintä päälle/pois.

Kuva **18**

→ Vedä virtapistoke irti pistorasiasta.

Kuva **15**

→ Irrota puhdistustelat. Katso luku "Telojen puhdistus".

Kuva **16**

- Paina imupään lukitusta.
- Poista imupään suojus.
- Puhdista imupään suojus juoksevalla vedellä.
- Puhdista tarvittaessa imukanavat ja imupään suojuksen raot niihin tarttuneista hiukkasista.
- Puhdista laitteen imupää kostutetulla liinalla.
- Kiinnitä imupään suojus imuputkeen.

Kuva **17**

→ Kierrä puhdistustelat vasteeseen saakka telanpitimeen sisään. Katso luku "Telojen puhdistus".

Likavesisäiliön puhdistus

HUOMIO

Jotta erotin ei tukkeudu pölyn ja lian johdosta tai likaa tartu kiinni säiliöön, täytyy likavesisäiliö säännöllisesti puhdistaa.

Kuva **9**

→ Kytke laite pois päältä painamalla laitekytkintä päälle/pois.

Kuva **2**

→ Aseta laite puhdistusasemaan.

Kuva **10**

-

Kuva **12**

- Irrota likavesisäiliö laitteesta. Katso luku "Likavesisäiliön tyhjennys".
 - Puhdista kansierotin ja likavesisäiliö vesijohtovedellä.
 - Likavesisäiliön voi myös pestä astianpesukoneessa.
- Kuva **13**
- Aseta likavesisäiliö puhdistuksen jälkeen kannella varustettuna takaisin laitteeseen.

Puhdistus- ja hoitoaineet

HUOMIO

Soveltumattomien puhdistus- ja hoitoaineiden käyttö voi vaurioittaa laitetta ja johtaa takuusuoritusten raukeamiin.

Huomautus

Käytä tarvittaessa lattian puhdistukseen KÄRCHERin puhdistus- tai hoitoaineita.

- Ota puhdistus- ja hoitoaineiden annostelussa huomioon valmistajan antamat määrälliset tiedot.
- Vaahdon muodostumisen välttämiseksi on puhdasvesisäiliö ensin täytettävä vedellä, ja vasta sen jälkeen lisättävä puhdistus- tai hoitoainetta.
- Jotta täyttömäärä "MAX" ei ylitä puhdasvesisäiliöissä, on vettä täytettäessä jätettävä vielä tilaa puhdistus- ja hoitoaineiden määrälle.

Häiriöapu

Häiriöillä on usein yksinkertainen syy, jonka voit itse korjata seuraavan ohjeen avulla. Epäselvissä tapauksissa tai häiriöissä, jotka eivät ole tässä mainittuja, käänny valtuutetun asiakaspalvelun puoleen.

Telojen kostuttaminen raikasvedellä puutteellista

Suodatinpanosta ei ole asetettu paikalleen.

Kuva **21**

- Poista puhtaan veden säiliö ja aseta suodatinpanos paikalleen siten, että nasta jää ylös.
- Suodatinpanos on asetettu paikalleen väärinpäin.
- Poista suodatinpanos ja aseta suodatinpanos paikalleen siten, että nasta jää ylös.
- Imuletku on likakerrostumien tukkima.
- Poista imuletkut varovasti imupäästä ja peruslaitteesta.
 - Aseta imuletkut 10 - 20 minuutiksi kylmään veteen.
 - Puhdista imuletkut jollain tylpällä esineellä ja/tai juoksevalla vedellä.

Laitte ei ime likaa

Vesisäiliössä ei ole vettä.

- Lisää vettä
- Puhtaan veden säiliö ei ole oikein paikallaan laitteessa.
- Aseta puhdasvesisäiliö siten, että se on tiukasti kiinni laitteessa.

Puhdistustelat puuttuvat tai niitä ei ole oikein asetettu.

Kuva **17**

- Aseta puhdistustelat paikoilleen tai kierrä ne vasteeseen saakka telanpitimeen sisään.
- Puhdistustelat ovat likaantuneet tai kuluneet.
- Puhdista puhdistustelat.
- tai
- Vaihda puhdistustelat.

Telat eivät pyöri

Telat juuttuvat.

Kuva **15**

- Poista telat ja tarkasta, onko jokin esine tai virtajohdot juuttunut teloihin.

Kova pärisevä ääni päällekytkettäessä

Telat ovat liian kuivat.

- Kostuta telat tai kostuta laite 200 ml:llä vettä pysäköintiasemassa.

Kolisevaa ääntä imupäästä

Imupäässä on osia (esim. kiviä tai sirpaleita).

Kuva **16**

- Poista imupään suojus ja puhdista imupää.
- Katso luku "Imupään puhdistus".

Imuteho laskee

Imukanavat ja imupään raot ovat tukossa.

Kuva **16**

- Poista imupään suojus ja puhdista imupää.
- Katso luku "Imupään puhdistus".

Laitteesta valuu likavettä

Likavesisäiliö on liian täynnä.

Kuva **10**

-

Kuva **12**

- Tyhjennä likavesisäiliö välittömästi.
- Katso luku "Likavesisäiliön puhdistus".
- Likavesisäiliö ei ole oikein kiinni laitteessa.
- Tarkasta, onko kansi tiukasti kiinni likavesisäiliössä.
- Katso luku "Likavesisäiliön puhdistus".

Erotin on tukossa.

- Poista likavesisäiliön kansi ja puhdista erotin.
- Katso luku "Likavesisäiliön puhdistus".

Likavesisäiliön erottimen suodatinverkko on vaurioitunut puhdistuksen yhteydessä.

- Vaihda uusi erotin.

Laitte jättää jälkiä lattiaan

Puhdistus- tai hoitoaineet eivät sovellu laitteelle tai niitä on annosteltu väärin.

- Käytä valmistajan suosittelemia puhdistus- ja hoitoaineita.
- Katso luku "Puhdistus- ja hoitoaineet".
- Noudata valmistajan annosteluohjeita.
- Telojen alkukostutusta ei tehty tai se kesti liian vähän aikaa, minkä vuoksi telat eivät ole täysin kosteat (telat puhdistavat siksi vain osittain).
- Kuva **7**
- Kostuta telat kokonaan.

Kädensijan irrottaminen peruslaitteesta

HUOMIO

Älä irrota kädensijaa enää peruslaitteesta sen kokoamisen jälkeen.

Kädensijan saa irrottaa peruslaitteesta vain, jos laite lähetetään huoltoon.

Kuva **22**

Katso käyttöohjeen lopussa oleva kuva

→ Aseta ruuvitaltta 90 asteen kulmassa kädensijan takana olevaan pieneen aukkoon ja irrota kädensija.

HUOMIO

Varmista, että peruslaitteen ja kädensijan välinen liitoskaapeli ei vaurioidu.

Tekniset tiedot

Sähköliitäntä

| | |
|---------|------------|
| Jännite | 220-240 V |
| | 1~50-60 Hz |

| | |
|---------------|------|
| Suojausluokka | IPX4 |
|---------------|------|

| | |
|------------------|----|
| Kotelointiluokka | II |
|------------------|----|

Suoritustiedot

| | |
|----------|-------|
| Ottoteho | 460 W |
|----------|-------|

| | |
|--------------------------|----------------|
| Telakerroksia minuutissa | 500 kierr./min |
|--------------------------|----------------|

Täyttömäärä

| | |
|------------------|--------|
| Raikasvesisäiliö | 400 ml |
|------------------|--------|

| | |
|----------------|--------|
| Puhdistusasema | 200 ml |
|----------------|--------|

Mitat

| | |
|---------------|-------|
| Johdon pituus | 7,0 m |
|---------------|-------|

| | |
|---------------------------------|--------|
| Paino (ilman puhdistusnesteitä) | 5,0 kg |
|---------------------------------|--------|

| | |
|--------|--------|
| Pituus | 320 mm |
|--------|--------|

| | |
|--------|--------|
| Leveys | 270 mm |
|--------|--------|

| | |
|---------|---------|
| Korkeus | 1220 mm |
|---------|---------|

Oikeus teknisiin muutoksiin pidätetään!

Περιεχόμενα

| | | |
|----------------------------------|----|----|
| Γενικές υποδείξεις | EL | 5 |
| Υποδείξεις ασφαλείας | EL | 5 |
| Περιγραφή συσκευής. | EL | 8 |
| Συναρμολόγηση. | EL | 9 |
| Ενεργοποίηση | EL | 9 |
| Λειτουργία | EL | 9 |
| Φροντίδα και συντήρηση. | EL | 10 |
| Αντιμτώπιση βλαβών | EL | 12 |
| Τεχνικά χαρακτηριστικά | EL | 13 |

Γενικές υποδείξεις



Πριν χρησιμοποιήσετε τη συσκευή σας για πρώτη φορά, διαβάστε το παρόν πρωτότυπο εγχειρίδιο οδηγιών χρήσης, ενεργήστε σύμφωνα με αυτό και φυλάξτε το για μελλοντική χρήση ή για τον επόμενο ιδιοκτήτη.

Χρήση σύμφωνα με τους κανονισμούς

Χρησιμοποιείτε τη συσκευή καθαρισμού δαπέδων αποκλειστικά για τον καθαρισμό σκληρών δαπέδων σε ιδιωτικές κατοικίες και μόνο σε σκληρά δάπεδα ανθεκτικά στο νερό.

Μην καθαρίζετε δάπεδα με ευαισθησία στο νερό, όπως π.χ. δάπεδα από φελλό (η υγρασία μπορεί να διεισδύσει στο εσωτερικό και να προκαλέσει ζημιά στο δάπεδο).

Η συσκευή ενδείκνυται για καθαρισμό δαπέδων από PVC, λινέλαιο, πλακάκια, πέτρα, παρκέ με λάδι ή με κερί, λαμινάτ καθώς και για κάθε δάπεδο ανθεκτικό στο νερό.

Προστασία περιβάλλοντος



Τα υλικά συσκευασίας είναι ανακυκλώσιμα. Μην πετάτε τη συσκευασία στα οικιακά απορρίμματα, αλλά παραδώστε την προς ανακύκλωση.



Οι παλιές συσκευές περιέχουν ανακυκλώσιμα υλικά, τα οποία θα πρέπει να παραδίδονται προς επαναχρησιμοποίηση. Για το λόγο αυτό αποσύρουμε τις παλιές συσκευές με κατάλληλες διαδικασίες συγκέντρωσης αποβλήτων.

Οι ηλεκτρικές και οι ηλεκτρονικές συσκευές συχνά περιλαμβάνουν εξαρτήματα, που σε περίπτωση λανθασμένης μεταχείρισης ή απόρριψης μπορούν να αποτελέσουν εστία κινδύνου για την υγεία και το περιβάλλον. Αυτά τα εξαρτήματα είναι όμως απαραίτητα για τη σωστή λειτουργία της συσκευής. Οι συσκευές που φέρουν αυτό το σύμβολο δεν επιτρέπεται να πετιούνται στα σκουπίδια.

Υποδείξεις για τα συστατικά (REACH)

Ενημερωμένες πληροφορίες για τα συστατικά μπορείτε να βρείτε στη διεύθυνση:

www.kaercher.com/REACH

Συσκευασία

Το παραδοτέο υλικό της συσκευής απεικονίζεται στη συσκευασία. Κατά την αποσυσκευασία ελέγξτε το περιεχόμενο της ως προς την πληρότητα.

Εάν λείπουν εξαρτήματα ή έχουν προκληθεί ζημιές κατά τη μεταφορά, παρακαλούμε ενημερώστε τον προμηθευτή σας.

Ανταλλακτικά

Χρησιμοποιείτε μόνο γνήσια παρελκόμενα και ανταλλακτικά τα οποία διασφαλίζουν την ασφαλή και απρόσκοπτη λειτουργία της συσκευής.

Πληροφορίες για παρελκόμενα και ανταλλακτικά θα βρείτε στη διεύθυνση www.kaercher.com.

Εγγύηση

Σε κάθε χώρα ισχύουν οι όροι εγγύησης που εκδόθηκαν από την αρμόδια εταιρία μας προώθησης πωλήσεων. Αναλαμβάνουμε τη δωρεάν αποκατάσταση οποιασδήποτε βλάβης στη συσκευή σας, εφόσον οφείλεται σε αστοχία υλικού ή κατασκευαστικό σφάλμα, εντός της προθεσμίας που ορίζεται στην εγγύηση. Σε περίπτωση που επιθυμείτε να κάνετε χρήση της εγγύησης, παρακαλούμε απευθυνθείτε με την απόδειξη αγοράς στο κατάστημα από το οποίο προμηθευτήκατε τη συσκευή ή στην πλησιέστερη εξουσιοδοτημένη υπηρεσία τεχνικής εξυπηρέτησης πελατών μας.

(Για τη διεύθυνση βλ. στην πίσω σελίδα)

Σύμβολα της συσκευής

⚠ ATTENTION! ΠΡΟΣΟΧΗ

1. Κατά τη διάρκεια των εργασιών καθαρισμού δεν επιτρέπεται να υπερβείνετε το σημάδι "MAX" στη δεξαμενή ακάθαρτου νερού. Λάβετε υπόψη τον ακόλουθο τρόπο δράσης:



1. Πρώτα αδειάστε τη δεξαμενή ακάθαρτου νερού.



2. Έπειτα, γεμίστε τη δεξαμενή καθαρού νερού.



Υποδείξεις ασφαλείας

- Εκτός από τις υποδείξεις στις οδηγίες λειτουργίας πρέπει να τηρούνται οι γενικές διατάξεις ασφαλείας και πρόληψης ατυχημάτων που προβλέπει ο νομοθέτης.
- Οι προειδοποιητικές πινακίδες και οι πινακίδες υποδείξεων που είναι τοποθετημένες στη συσκευή, παρέχουν σημαντικές υποδείξεις για την ασφαλή λειτουργία.

Επίπεδα ασφαλείας

⚠ ΚΙΝΔΥΝΟΣ

Υποδείξεις για άμεσα επαπειλούμενο κίνδυνο, ο οποίος μπορεί να έχει ως συνέπεια σοβαρό ή θανάσιμο τραυματισμό.

⚠ ΠΡΟΕΙΔΟΠΟΙΗΣΗ

Υποδείξεις για μια δυνητικά επικίνδυνη κατάσταση, η οποία μπορεί να έχει ως συνέπεια σοβαρό ή θανάσιμο τραυματισμό.

⚠ ΠΡΟΣΟΧΗ

Υπόδειξη για μια ενδεχομένως επικίνδυνη κατάσταση, η οποία μπορεί να οδηγήσει σε ελαφρό τραυματισμό.

ΠΡΟΣΟΧΗ

Υπόδειξη για μια δυνητικά επικίνδυνη κατάσταση, η οποία μπορεί να έχει ως συνέπεια υλικές ζημιές.

Ηλεκτρικά εξαρτήματα

⚠ ΚΙΝΔΥΝΟΣ

- Μην χρησιμοποιείτε τη συσκευή σε πισίνες που περιέχουν νερό.
- Πριν από τη χρήση ελέγξτε εάν η συσκευή και τα εξαρτήματά της είναι σε καλή κατάσταση. Σε περίπτωση που δεν βρίσκονται σε άψογη κατάσταση, δεν επιτρέπεται να χρησιμοποιηθούν.
- Αναθέστε αμέσως στην εξουσιοδοτημένη υπηρεσία εξυπηρέτησης πελατών/εξειδικευμένο ηλεκτρολόγο την αλλαγή του χαλασμένου αγωγού σύνδεσης στο δίκτυο.

- Μην αγγίζετε ποτέ το ρευματολήπτη και την πρίζα με υγρά χέρια.
 - Πριν από την εκτέλεση εργασιών περιποίησης και συντήρησης απενεργοποιήστε το μηχάνημα και αποσυνδέστε το ρευματολήπτη από την πρίζα.
 - Εργασίες επισκευής στη συσκευή επιτρέπεται να εκτελούνται μόνον από την εξουσιοδοτημένη υπηρεσία εξυπηρέτησης πελατών.
 - Η σύνδεση καλωδίου δικτύου/καλωδίου προέκτασης δεν επιτρέπεται να βρίσκεται μέσα σε νερό.
- ### ⚠ ΠΡΟΕΙΔΟΠΟΙΗΣΗ
- Η συσκευή πρέπει να συνδεθεί μόνο σε μια ηλεκτρική σύνδεση που έχει εγκατασταθεί από ειδικό ηλεκτρολόγο-εγκαταστάτη κατά το πρότυπο IEC 60364.
 - Συνδέστε τη συσκευή μόνο σε εναλλασσόμενο ρεύμα. Η τάση πρέπει να είναι σύμφωνη με τα στοιχεία στην πινακίδα τύπου της συσκευής.
 - Χρησιμοποιείτε τη συσκευή σε χώρους με υγρασία, π.χ. στο λουτρό, μόνο σε πρίζες με προεγκατεστημένο προστατευτικό διακόπτη FI.
 - Χρησιμοποιήστε αποκλειστικά ένα αδιάβροχο ηλεκτρικό καλώδιο προέκτασης με ελάχιστη διατομή 3x1 mm².

- Αντικαταστήστε τους συνδέσμους της σύνδεσης ρεύματος ή τα καλώδια προέκτασης μόνο από υλικά με τον ίδιο βαθμό αδιάβροχης προστασίας και την ίδια μηχανική αντοχή.

⚠ ΠΡΟΣΟΧΗ

- Φροντίστε να μην προκληθεί ζημιά στον αγωγό σύνδεσης δικτύου ή προέκτασης από πάτημα, σύνθλιψη, ρήξη ή άλλη καταπόνηση. Προστατεύετε τους αγωγούς σύνδεσης δικτύου από τη ζέστη, τα λάδια και τις αιχμηρές ακμές.

Ασφαλής χρήση

⚠ ΚΙΝΔΥΝΟΣ

- Ο χρήσης οφείλει να χρησιμοποιεί τη συσκευή σύμφωνα με τους κανονισμούς. Πρέπει να λαμβάνει υπόψη τις τοπικές συνθήκες, καθώς και τα άτομα που ενδέχεται να βρίσκονται στον περίγυρο κατά τη χρήση της συσκευής.
- Απαγορεύεται η λειτουργία σε χώρους όπου υπάρχει κίνδυνος έκρηξης.
- Κατά τη χρήση της συσκευής σε επικίνδυνους χώρους πρέπει να τηρούνται οι αντίστοιχοι κανονισμοί ασφαλείας.
- Μην χρησιμοποιείτε τη συσκευή, εάν έχει πέσει κάτω, παρουσιάζει ορατή βλάβη ή δεν είναι στεγανή.

⚠ ΠΡΟΕΙΔΟΠΟΙΗΣΗ

- Δεν επιτρέπεται η χρήση της συσκευής από παιδιά ή άτομα που δεν έχουν ενημερωθεί σχετικά με το χειρισμό της.

- Η συσκευή αυτή δεν πρέπει να χρησιμοποιείται από άτομα με περιορισμένες κινητικές, αισθητηριακές ή νοητικές ικανότητες χωρίς σχετική εμπειρία και/ή γνώσεις, εκτός εάν επιβλέπονται από ένα αρμόδιο για την ασφάλειά τους άτομο ή τους έχουν δοθεί οδηγίες για τη χρήση της συσκευής και έχουν κατανοήσει τους κινδύνους που ενδέχεται να προκύψουν.

- Τα παιδιά δεν πρέπει να παίζουν με τη συσκευή.

- Τα παιδιά πρέπει να βρίσκονται υπό επιτήρηση, ώστε να εξασφαλιστεί ότι δεν θα παίζουν με τη συσκευή.

- Κρατήστε τη συσκευή μακριά από παιδιά, όταν είναι ενεργοποιημένη ή δεν έχει κρυώσει ακόμη.

- Χρησιμοποιείτε ή αποθηκεύετε τη συσκευή μόνον σύμφωνα με την περιγραφή και/ή τις εικόνες!

⚠ ΠΡΟΣΟΧΗ

- Πριν από κάθε εργασία με ή στη συσκευή διασφαλίστε τη σωστή έδρασή της, ώστε να αποφύγετε ατυχήματα ή ζημιές από την ανατροπή της.

- Μην γεμίζετε ποτέ τη δεξαμενή νερού με διαλύτες, υγρά που περιέχουν διαλύτες ή μη αραιωμένα οξέα (π.χ. απορρυπαντικά, βενζίνη, αραιωτικά χρωμάτων και ακετόνη), διότι προσβάλλουν τα υλικά που χρησιμοποιούνται στη συσκευή.

- Η συσκευή δεν πρέπει να μένει ποτέ χωρίς επιτήρηση, όταν βρίσκεται σε λειτουργία.
- Τα μέλη του σώματός σας (π.χ. μαλλιά, δάκτυλα) πρέπει να παραμένουν μακριά από τους περιστρεφόμενους κυλίνδρους καθαρισμού.
- Κατά τον καθαρισμό της κεφαλής αναρρόφησης προστατέψτε τα χέρια σας, επειδή υπάρχει κίνδυνος τραυματισμού από αιχμηρά αντικείμενα (π.χ. σκλήθρα).

ΠΡΟΣΟΧΗ

- Ενεργοποιείτε τη συσκευή μόνο όταν έχει τοποθετηθεί η δεξαμενή καθαρού νερού και η δεξαμενή ακάθαρτου νερού.
- Με τη συσκευή δεν επιτρέπεται η αναρρόφηση αιχμηρών ή μεγάλων αντικειμένων (π.χ. θραύσματα, χαλίκια, κομμάτια παιχνιδιών).
- Μην γεμίζετε το δοχείο καθαρού νερού με οξικά οξέα, αφαλατικά υλικά, αιθέρια έλαια ούτε με παρόμοιες ουσίες. Επίσης, προσέχετε να μην αναρροφηθούν αυτές οι ουσίες.
- Τα ανοίγματα εξαερισμού της συσκευής δεν επιτρέπεται να φράζονται.
- Χρησιμοποιείτε τη συσκευή μόνο σε σκληρά δάπεδα με αδιάβροχη επίστρωση (π.χ. λακαρισμένο παρκέ, επισμαλτωμένα πλακίδια, λινοτάπητας).

- Μην χρησιμοποιείτε τη συσκευή για τον καθαρισμό χαλιών ή μοκετών.
- Μην οδηγείτε τη συσκευή επάνω από τις επιδαπέδιες σχάρες συστημάτων θέρμανσης με θερμοπομπούς. Το εξερχόμενο νερό δεν μπορεί να αναρροφηθεί από τη συσκευή όταν αυτή περνάει πάνω από τις σχάρες.
- Σε περίπτωση μεγάλων διακοπών των εργασιών και μετά τη χρήση, απενεργοποιήστε τη συσκευή από το γενικό διακόπτη / το διακόπτη της συσκευής και αποσυνδέστε το καλώδιο τροφοδοσίας.
- Μην χρησιμοποιείτε τη συσκευή σε θερμοκρασίες κάτω των 0 °C.
- Προστατέψτε τη συσκευή από τη βροχή. Μην αποθηκεύετε τη συσκευή σε υπαίθριο χώρο.

Περιγραφή συσκευής

→ Εικόνες, βλ. αναδιπλούμενη σελίδα!



- 1 Διακόπτης ON/OFF
- 2 Χειρολαβή
- 3 Συγκρατητής καλωδίου
- 4 Καλώδιο τροφοδοσίας
- 5 Συνδετήρας καλωδίου
- 6 Λαβή μεταφοράς
- 7 Καπάκι δεξαμενής ακάθαρτου νερού / διαχωριστής
- 8 Δοχείο βρώμικου νερού
- 9 Εσοχή λαβής κυλίνδρου καθαρισμού
- 10 Κύλινδροι καθαρισμού
- 11 Κάλυμμα κεφαλής αναρρόφησης
- 12 Ασφάλεια κεφαλής αναρρόφησης
- 13 Δοχείο καθαρού νερού
- 14 Λαβή δεξαμενής καθαρού νερού
- 15 Σταθμός καθαρισμού/στάθμευσης
- 16 Εξάρτημα φίλτρου
- 17 Απορρυπαντικό

RM 536

Συναρμολόγηση

→ **Εικόνες, βλ. αναδιπλούμενη σελίδα!**



Εικόνα **1**

- Τοποθετήστε τη ράβδο χειρολαβής μέχρι τέρμα στο βασικό μηχανήμα, ώσπου να ακουστεί ότι ασφάλισε. Η ράβδος χειρολαβής πρέπει να είναι σταθερά συνδεδεμένη στη συσκευή.

Ενεργοποίηση

Πλήρωση της δεξαμενής φρέσκου νερού

Εικόνα **2**

- Για να στέκεται καλά η συσκευή, τοποθετήστε την στο σταθμό καθαρισμού.

Εικόνα **3**

- Αφαιρέστε τη δεξαμενή καθαρού νερού από τη συσκευή, κρατώντας τη από τη λαβή.

Εικόνα **4**

- Ανοίξτε το καπάκι του ρεζερβουάρ.
- Γεμίστε τη δεξαμενή καθαρού νερού με κρύο ή χλιαρό νερό ύδρευσης.
- Αν χρειάζεται, μπορείτε να προσθέσετε στο δοχείο καθαρού νερού απορρυπαντικά ή μέσα περιποίησης KÄRCHER.* Βλέπε κεφάλαιο "Απορρυπαντικά και μέσα περιποίησης".
- Κατά την πλήρωση δεν επιτρέπεται να υπερβάνετε την ένδειξη "MAX".
- Κλείστε το σφράγισμα του ντεποζιτού.

Εικόνα **5**

- Τοποθετήστε τη δεξαμενή φρέσκου νερού στη συσκευή.
- Η δεξαμενή καθαρού νερού πρέπει να εφαρμόζει καλά στη συσκευή.

ΠΡΟΣΟΧΗ

*Τηρείτε τη σύσταση δοσολογίας των απορρυπαντικών και των μέσων περιποίησης.

Λειτουργία

Γενικές υποδείξεις χειρισμού

ΠΡΟΣΟΧΗ

Εικόνα **A**

Η συσκευή επιτρέπεται να αναρροφά μόνο ρύπους και υγρά (μέχρι 250 ml).

Εικόνα **B**

Πριν από την έναρξη των εργασιών απομακρύνετε τυχόν αντικείμενα, όπως π.χ. θραύσματα, χαλίκια, βίδες ή κομμάτια παιχνιδιών, από το δάπεδο.

Πριν χρησιμοποιήσετε τη συσκευή, ελέγχετε την αντοχή του δαπέδου στο νερό σε ένα μη ορατό σημείο. Μην καθαρίζετε δάπεδα που παρουσιάζουν ευαισθησία στο νερό, όπως π.χ. δάπεδα από ακατέργαστο φελλό (η υγρασία μπορεί να διεισδύσει στο εσωτερικό και να προκαλέσει ζημιά στο δάπεδο).

Υποδείξεις

Για να μην σκοντάψετε επάνω στο καλώδιο ρεύματος, κρατάτε στο ένα χέρι τη χειρολαβή και στο άλλο χέρι το καλώδιο ρεύματος.

Εικόνα **C**

Για να μην σχηματιστούν πατημασιές στο φρεσκοκαθαρισμένο δάπεδο, να εργάζεστε προς τα πίσω με κατεύθυνση προς την πόρτα.

- Κρατάτε τη συσκευή από τη χειρολαβή υπό γωνία 60 μοιρών.
- Ο καθαρισμός του δαπέδου πραγματοποιείται μετακινώντας τη συσκευή προς τα εμπρός και προς τα πίσω με ταχύτητα όμοια με τη χρήση της ηλεκτρικής σκούπας.
- Αν υπάρχουν πιο δύσκολοι ρύποι, να περνάτε τη συσκευή με αργές κινήσεις πάνω από το δάπεδο.
- Στον παραδοτέο εξοπλισμό τα ζεύγη των βουρτσών είναι γκρι και κίτρινα. Τα δύο ζεύγη κυλινδρών έχουν την ίδια λειτουργικότητα, αλλά λειτουργούν να χρησιμοποιούνται σε διαφορετικά πεδία εφαρμογής (χρωματική διάκριση π.χ. για κουζίνα και λουτρό).

Έναρξη εργασίας

ΠΡΟΣΟΧΗ

Μόλις ενεργοποιηθεί η συσκευή ξεκινούν να περιστρέφονται οι κυλινδριοί καθαρισμού. Για να μην κινείται η συσκευή προς τα εμπρός από μόνη της, πρέπει να κρατάτε καλά τη χειρολαβή.

Βεβαιωθείτε ότι η δεξαμενή καθαρού νερού είναι γεμάτη με νερό και ότι έχει τοποθετηθεί η δεξαμενή ακάθαρτου νερού στη συσκευή.

Εικόνα **6**

- Συνδέστε το ρευματολήπτη στην πρίζα.

Εικόνα **7**

- Για γρήγορη ύγρανση των κυλινδρών προσθέστε στη μονάδα καθαρισμού με μια μεζούρα 50 ml καθαρού νερού.
- Ενεργοποιήστε τη συσκευή και θέστε σε λειτουργία τον σταθμό για 5 δευτερόλεπτα. Με τον τρόπο αυτό η συσκευή αποκτά τη βέλτιστη υγρασία, ώστε να γίνει γρήγορος καθαρισμός.

Εικόνα **9**

- Για να απενεργοποιήσετε τη συσκευή, πιέστε το διακόπτη On/Off της συσκευής.

Εικόνα **8**

- Αφαιρέστε τη συσκευή από τον σταθμό καθαρισμού, κρατώντας την από τη λαβή μεταφοράς και αφήστε την στο δάπεδο.
- Κρατάτε σταθερά τη συσκευή από τη χειρολαβή.

Εικόνα **9**

- Για την ενεργοποίηση πιέστε το διακόπτη της συσκευής (On/Off).

Συμπλήρωση υγρού απορρυπαντικού

ΠΡΟΣΟΧΗ

Πριν γεμίσετε τη δεξαμενή καθαρού νερού, αδειάστε τη δεξαμενή ακάθαρτου νερού. Έτσι αποφεύγετε την υπερχειλίση της δεξαμενής ακάθαρτου νερού.

Βλέπε κεφάλαιο "Αδειασμα δεξαμενής ακάθαρτου νερού".

Εικόνα **2**

- Τοποθετήστε τη συσκευή στον σταθμό καθαρισμού.

Εικόνα **3**

- Αφαιρέστε τη δεξαμενή καθαρού νερού από τη συσκευή, κρατώντας τη από τη λαβή.

Εικόνα **4**

- Ανοίξτε το καπάκι του ρεζερβουάρ.
- Γεμίστε τη δεξαμενή καθαρού νερού με κρύο ή χλιαρό νερό ύδρευσης.
- Εάν είναι αναγκαίο, προσθέστε απορρυπαντικό ή μέσο περιποίησης.

- Κατά την πλήρωση δεν επιτρέπεται να υπερβαίνετε την ένδειξη "MAX".
- Κλείστε το σφράγισμα του τυποζιτού.

Εικόνα **5**

- Τοποθετήστε τη δεξαμενή φρέσκου νερού στη συσκευή.
- Η δεξαμενή καθαρού νερού πρέπει να εφαρμόζει καλά στη συσκευή.

Κένωση του δοχείου βρόμικου νερού

ΠΡΟΣΟΧΗ

Για να μην υπερχειλίσει η δεξαμενή ακάθαρτου νερού, πρέπει να ελέγχεται τακτικά η στάθμη του νερού. Δεν επιτρέπεται να υπερβαίνετε την ένδειξη "MAX".

Εικόνα **2**

- Τοποθετήστε τη συσκευή στον σταθμό καθαρισμού.

Εικόνα **10**

- Κρατήστε τη δεξαμενή ακάθαρτου νερού από την κάτω λαβή, ενώ ταυτόχρονα πιέστε προς τα κάτω την επάνω λαβή με τον αντίχειρα.

Εικόνα **11**

- Αφαιρέστε τη δεξαμενή ακάθαρτου νερού.

Εικόνα **12**

- Αφαιρέστε το καπάκι της δεξαμενής ακάθαρτου νερού.
 - Αδειάστε το δοχείο βρόμικου νερού.
 - Ανάλογα με το βαθμό ρύπανσης καθαρίστε το καπάκι ή το διαχωριστή και τη δεξαμενή ακάθαρτου νερού με νερό ύδρευσης.
 - Τοποθετήστε το καπάκι στη δεξαμενή ακάθαρτου νερού.
- Το καπάκι πρέπει να είναι σταθερά συνδεδεμένο στη δεξαμενή ακάθαρτου νερού.

Εικόνα **13**

- Τοποθετήστε τη δεξαμενή βρόμικου νερού στη συσκευή.
- Η δεξαμενή ακάθαρτου νερού πρέπει να είναι σταθερά συνδεδεμένη στη συσκευή.

Διακοπή λειτουργίας

Εικόνα **9**

- Για να απενεργοποιήσετε τη συσκευή, πιέστε το διακόπτη On/Off της συσκευής.

Εικόνα **2**

- Τοποθετήστε τη συσκευή στον σταθμό καθαρισμού.

ΠΡΟΣΟΧΗ

Για να στέκεται καλά η συσκευή κατά τη διάρκεια διαλειμάτων από την εργασία, να την τοποθετείτε πάντα στον σταθμό καθαρισμού ή στάθμευσης. Αν η συσκευή δεν στέκεται καλά, τότε μπορεί να ανατραπεί και να εξέλθουν υγρά, τα οποία θα προκαλέσουν ζημιές στο δάπεδο.

Διακοπή λειτουργίας της συσκευής

Εικόνα **9**

- Για να απενεργοποιήσετε τη συσκευή, πιέστε το διακόπτη On/Off της συσκευής.

Εικόνα **2**

- Τοποθετήστε τη συσκευή στον σταθμό καθαρισμού.

Εικόνα **14**

ΠΡΟΣΟΧΗ

Μόλις ολοκληρώσετε την εργασία, καθαρίστε τη συσκευή με τη διαδικασία έκπλυσης. Βλέπε κεφάλαιο "Καθαρισμός συσκευής με διαδικασία έκπλυσης".

Εικόνα **19**

- Αδειάστε εντελώς τη συσκευή.

Εικόνα **10**

έως

Εικόνα **12**

- Αδειάστε το δοχείο βρόμικου νερού. Βλέπε κεφάλαιο "Αδειασμα δεξαμενής ακάθαρτου νερού".
- Αν υπάρχει ακόμα νερό στη δεξαμενή καθαρού νερού ή στον σταθμό καθαρισμού, αδειάστε το.

Εικόνα **18**

- Βγάλετε το φιν από την πρίζα.

Εικόνα **20**

- Τυλίξτε το καλώδιο ρεύματος γύρω από το άγκιστρο καλωδίου.
- Στερεώστε το καλώδιο ρεύματος με συνδετήρα καλωδίου.

Φύλαξη της συσκευής

ΠΡΟΣΟΧΗ

Για την αποφυγή της δυσοσμίας θα πρέπει κατά την αποθήκευση της συσκευής να αδειάσετε τελείως τις δεξαμενές καθαρού και ακάθαρτου νερού.

Εικόνα **8**

- Σηκώστε τη συσκευή από τη λαβή μεταφοράς και μεταφέρετέ την στο χώρο αποθήκευσης.

Εικόνα **2**

- Για να στέκεται καλά η συσκευή, τοποθετήστε την στο σταθμό καθαρισμού.
- Διατηρήστε τη συσκευή σε στεγνό περιβάλλον.

Φροντίδα και συντήρηση

Καθαρισμός συσκευής με διαδικασία έκπλυσης

ΠΡΟΣΟΧΗ

Μόλις ολοκληρώσετε την εργασία, ξεπλύνετε τη συσκευή με τον σταθμό καθαρισμού και καθαρό νερό. Με αυτό τον τρόπο η συσκευή καθαρίζεται όπως πρέπει και αποφεύγεται τις συγκεντρώσεις ρύπων και βακτηριών ή τις δυσάρεστες οσμές.

Εικόνα **9**

- Για να απενεργοποιήσετε τη συσκευή, πιέστε το διακόπτη On/Off της συσκευής.

Εικόνα **2**

- Τοποθετήστε τη συσκευή στον σταθμό καθαρισμού.
- Αν υπάρχει ακόμα νερό στη δεξαμενή καθαρού νερού, αφαιρέστε τη δεξαμενή καθαρού νερού και αδειάστε την.
- Τοποθετήστε τη δεξαμενή φρέσκου νερού στη συσκευή.

Εικόνα **14**

- Αφαιρέστε και αδειάστε τη δεξαμενή ακάθαρτου νερού. Βλέπε κεφάλαιο "Αδειασμα δεξαμενής ακάθαρτου νερού".
- Γεμίστε τη μεζούρα με 200 ml νερό.
- Γεμίστε τον σταθμό καθαρισμού με νερό.
- Αν είναι απαραίτητο, μπορείτε να προσθέσετε τα κατάλληλα απορρυπαντικά KÄRCHER για τη διαδικασία έκπλυσης.
- Για την ενεργοποίηση πιέστε το διακόπτη της συσκευής (On/Off).
- Αφήστε τη συσκευή να λειτουργήσει για 30-60 δευτερόλεπτα, μέχρι να αναρροφηθεί πλήρως το νερό από τον σταθμό καθαρισμού. Η διαδικασία έκπλυσης τώρα έχει ολοκληρωθεί.

Υπόδειξη

Όσο μεγαλύτερο διάστημα είναι ενεργοποιημένη η συσκευή, τόσο λιγότερη υγρασία θα παραμείνει στους κυλίνδρους καθαρισμού.

→ Για να απενεργοποιήσετε τη συσκευή, πιέστε το διακόπτη On/Off της συσκευής.

Εικόνα 12

→ Αδειάστε το δοχείο βρόμικου νερού.

Βλέπε κεφάλαιο "Άδειασμα δεξαμενής ακάθαρτου νερού".

→ Αν στον σταθμό καθαρισμού υπάρχει ακόμα νερό, αδειάστε το.

Εικόνα 13

→ Βγάλετε το φιλ από την πρίζα.

Εικόνα 20

→ Τυλίξτε το καλώδιο ρεύματος γύρω από το άγκιστρο καλωδίου.

→ Στερεώστε το καλώδιο ρεύματος με συνδετήρα καλωδίου.

Καθαρισμός των κυλίνδρων

ΠΡΟΣΟΧΗ

Πριν τοποθετήσετε τη συσκευή στο δάπεδο για να αφαιρέσετε τους κυλίνδρους, πρέπει να αδειάσετε τη δεξαμενή καθαρού νερού και τη δεξαμενή ακάθαρτου νερού.

Εται, αποφεύγετε την εκροή υγρών από τις δεξαμενές, όταν αφήσετε τη συσκευή στο δάπεδο.

Υπόδειξη

Αν υπάρχουν δύσκολοι ρύποι, μπορείτε να καθαρίσετε ξεχωριστά τους κυλίνδρους καθαρισμού.

Εικόνα 9

→ Για να απενεργοποιήσετε τη συσκευή, πιέστε το διακόπτη On/Off της συσκευής.

Εικόνα 13

→ Βγάλετε το φιλ από την πρίζα.

→ Εκκενώστε τη δεξαμενή φρέσκου νερού.

Εικόνα 12

→ Αδειάστε το δοχείο βρόμικου νερού.

Εικόνα 15

→ Ξεβιδώστε τους κυλίνδρους καθαρισμού στην εσοχή της λαβής.

→ Καθαρίστε τους κυλίνδρους καθαρισμού με τρεχούμενο νερό.

ή

→ Πλύνετε τους κυλίνδρους καθαρισμού στο πλυντήριο ρούχων στους 60 °C.

ΠΡΟΣΟΧΗ

Κατά τον καθαρισμό στο πλυντήριο ρούχων μην χρησιμοποιείτε μαλακτικό. Εται, δεν προκαλούνται ζημιές στις μικροίνες και οι κύλινδροι καθαρισμού διατηρούν την υψηλή καθαριστική τους δράση.

Οι κύλινδροι καθαρισμού δεν είναι κατάλληλοι για στεγνωτήρια.

→ Μετά τον καθαρισμό αφήστε τους κυλίνδρους να στεγνώσουν στον αέρα.

Εικόνα 17

→ Βιδώστε τους κυλίνδρους καθαρισμού μέχρι τέρμα στο στήριγμα κυλίνδρων.

→ Λάβετε υπόψη τη χρωματική αντιστοιχία στην εσωτερική πλευρά των κυλίνδρων και στο στήριγμα κυλίνδρων στη συσκευή (π.χ. το μπλε στο μπλε).

→ Μετά την τοποθέτηση βεβαιωθείτε πως οι κύλινδροι καθαρισμού εφαρμόζουν καλά.

Καθαρισμός κεφαλής αναρρόφησης

ΠΡΟΣΟΧΗ

Σε περίπτωση δύσκολων ρύπων ή όταν στην κεφαλή αναρρόφησης έχουν εισέλθει ξένα σώματα (π.χ. πέτρες, χαλίκια), αυτά πρέπει να αφαιρούνται. Αυτά τα ξένα σώματα προκαλούν κροταλισματα κατά τη διάρκεια της εργασίας ή φράζουν τα κανάλια αναρρόφησης και μειώνουν την αναρροφητική ισχύ.

Εικόνα 9

→ Για να απενεργοποιήσετε τη συσκευή, πιέστε το διακόπτη On/Off της συσκευής.

Εικόνα 13

→ Βγάλετε το φιλ από την πρίζα.

Εικόνα 15

→ Αφαιρέστε τους κυλίνδρους καθαρισμού.

Βλέπε κεφάλαιο "Καθαρισμός των κυλίνδρων".

Εικόνα 16

→ Πιέστε την ασφάλεια της κεφαλής αναρρόφησης.

→ Αφαιρέστε το κάλυμμα της κεφαλής αναρρόφησης.

→ Καθαρίστε το κάλυμμα της κεφαλής αναρρόφησης με τρεχούμενο νερό.

→ Αν χρειαστεί, αφαιρέστε τα προσκολλημένα σωματίδια από τα αναρροφητικά κανάλια και τις εσοχές του καλύμματος της κεφαλής αναρρόφησης.

→ Καθαρίστε την κεφαλή αναρρόφησης της συσκευής με ένα υγρό πανί.

→ Στερεώστε το κάλυμμα της κεφαλής αναρρόφησης στην κεφαλή αναρρόφησης.

Εικόνα 17

→ Βιδώστε τους κυλίνδρους καθαρισμού μέχρι τέρμα στο στήριγμα κυλίνδρων.

Βλέπε κεφάλαιο "Καθαρισμός των κυλίνδρων".

Καθαρισμός δεξαμενής ακάθαρτου νερού

ΠΡΟΣΟΧΗ

Για να μην φράξει ο διαχωριστής από σκόνη και ρύπους και για να μην επικαθόνται ρύποι στη δεξαμενή, πρέπει να καθαρίζετε τακτικά τη δεξαμενή ακάθαρτου νερού.

Εικόνα 9

→ Για να απενεργοποιήσετε τη συσκευή, πιέστε το διακόπτη On/Off της συσκευής.

Εικόνα 2

→ Τοποθετήστε τη συσκευή στον σταθμό καθαρισμού.

Εικόνα 10

έως

Εικόνα 12

→ Αφαιρέστε τη δεξαμενή ακάθαρτου νερού από τη συσκευή.

Βλέπε κεφάλαιο "Άδειασμα δεξαμενής ακάθαρτου νερού".

→ Καθαρίστε το καπάκι ή το διαχωριστή και τη δεξαμενή ακάθαρτου νερού με νερό ύδρευσης.

→ Η δεξαμενή ακάθαρτου νερού μπορεί να καθαριστεί και στο πλυντήριο πιάτων.

Εικόνα 13

→ Μετά τον καθαρισμό, τοποθετήστε τη δεξαμενή ακάθαρτου νερού μαζί με το καπάκι στη συσκευή.

Απορρυπαντικά και μέσα περιποίησης

ΠΡΟΣΟΧΗ

Αν χρησιμοποιήσετε ακατάλληλα απορρυπαντικά και μέσα περιποίησης, τότε μπορεί να προκληθούν ζημιές στη συσκευή και να πάψει να ισχύει η εγγύηση.

Υπόδειξη

Όποτε χρειάζεται, για τον καθαρισμό των διαπέδων να χρησιμοποιείτε απορρυπαντικά και μέσα περιποίησης KÄRCHER.

- ➔ Κατά τη δοσολογία των απορρυπαντικών και των μέσων περιποίησης τηρείτε τις σχετικές οδηγίες του κατασκευαστή.
- ➔ Για να αποφύγετε τον σχηματισμό αφρού, γεμίστε τη δεξαμενή καθαρού νερού πρώτα με νερό και έπειτα προσθέστε απορρυπαντικά και μέσα περιποίησης.
- ➔ Για να μην υπερβείτε την ένδειξη "MAX" στη δεξαμενή καθαρού νερού, αφήστε χώρο για την ποσότητα των απορρυπαντικών και των μέσων περιποίησης, όταν γεμίζετε με νερό.

Αντιμετώπιση βλαβών

Οι βλάβες οφείλονται συχνά σε ασήμαντες αιτίες, τις οποίες μπορείτε να αντιμετωπίσετε μόνες/οι σας με τη βοήθεια του ακόλουθου πίνακα. Σε περίπτωση αμφιβολίας ή σε περίπτωση βλάβης που δεν αναφέρεται εδώ παρακαλούμε να απευθύνστε στην εξουσιοδοτημένη υπηρεσία εξυπηρέτησης πελατών.

Καμία ύγρανση κυλίνδρων με καθαρό νερό

Το στέλεχος φίλτρου δεν τοποθετήθηκε.

Εικόνα **21**

- ➔ Αφαιρέστε τη δεξαμενή καθαρού νερού και τοποθετήστε το στέλεχος φίλτρου με τον πείρο προς τα πάνω.

Το στέλεχος φίλτρου τοποθετήθηκε ανάποδα.

- ➔ Αφαιρέστε το στέλεχος φίλτρου και τοποθετήστε το με τον πείρο προς τα πάνω.

Ο σωλήνας αναρρόφησης είναι βουλωμένος λόγω συγκέντρωσης βρομιάς.

- ➔ Αφαιρέστε προσεκτικά τους σωλήνες αναρρόφησης από την κεφαλή αναρρόφησης και τη βασική συσκευή.
- ➔ Για 10 - 20 λεπτά βάλτε τους σωλήνες αναρρόφησης σε κρύο νερό.
- ➔ Καθαρίστε τους σωλήνες αναρρόφησης με ένα αμβλύ αντικείμενο ή και με τρεχούμενο νερό.

Η συσκευή δεν αναρροφά τους ρύπους

Η δεξαμενή νερού είναι άδεια.

- ➔ Συμπληρώστε νερό

Η δεξαμενή καθαρού νερού δεν εφαρμόζει σωστά στη συσκευή.

- ➔ Τοποθετήστε τη δεξαμενή καθαρού νερού με τέτοιο τρόπο ώστε να εφαρμόζει σωστά στη συσκευή.

Οι κύλινδροι καθαρισμού λείπουν ή δεν έχουν τοποθετηθεί σωστά.

Εικόνα **17**

- ➔ Τοποθετήστε τους κυλίνδρους καθαρισμού ή βιδώστε τους μέχρι τέρμα στο στηρίγμα κυλίνδρων.

Οι κύλινδροι καθαρισμού είναι ακάθαρτοι ή φθαρμένοι.

- ➔ Καθαρίστε τους κυλίνδρους καθαρισμού.

ή

- ➔ Αντικαταστήστε τους κυλίνδρους καθαρισμού.

Οι κύλινδροι δεν περιστρέφονται

Οι κύλινδροι είναι μπλοκαρισμένοι.

Εικόνα **15**

- ➔ Αφαιρέστε τους κυλίνδρους και ελέγξτε αν σε αυτούς έχει μαγκώσει κάποιο αντικείμενο ή το ηλεκτρικό καλώδιο.

Δυνατό κροτάλισμα κατά την ενεργοποίηση

Οι κύλινδροι είναι πολύ στενοί.

- ➔ Υγράνετε του κυλίνδρους ή τη συσκευή με 200 ml νερό στο σταθμό καθαρισμού.

Κροτάλισμα στην κεφαλή αναρρόφησης

Στην κεφαλή αναρρόφησης υπάρχουν ξένα σώματα (π.χ. πέτρες ή χαλίκια).

Εικόνα **16**

- ➔ Αφαιρέστε το κάλυμμα της κεφαλής αναρρόφησης και καθαρίστε την.
Βλέπε κεφάλαιο "Καθαρισμός κεφαλής αναρρόφησης".

Η αναρροφητική ισχύς μειώνεται

Τα αναρροφητικά κανάλια και οι εσοχές της κεφαλής αναρρόφησης είναι φραγμένα.

Εικόνα **16**

- ➔ Αφαιρέστε το κάλυμμα της κεφαλής αναρρόφησης και καθαρίστε την.
Βλέπε κεφάλαιο "Καθαρισμός κεφαλής αναρρόφησης".

Υπάρχει διαρροή ακάθαρτου νερού στη συσκευή

Η δεξαμενή ακάθαρτου νερού έχει υπερχειλίσει.

Εικόνα **10**

έως

Εικόνα **12**

- ➔ Αδειάστε αμέσως τη δεξαμενή ακάθαρτου νερού.
Βλέπε κεφάλαιο "Καθαρισμός δεξαμενής ακάθαρτου νερού".

Η δεξαμενή ακάθαρτου νερού δεν εφαρμόζει σωστά στη συσκευή.

- ➔ Ελέγξτε, αν το καπάκι είναι σταθερά συνδεδεμένο στη δεξαμενή ακάθαρτου νερού.

Βλέπε κεφάλαιο "Καθαρισμός δεξαμενής ακάθαρτου νερού".

Ο διαχωριστής είναι βουλωμένος.

- ➔ Αφαιρέστε το καπάκι από τη δεξαμενή ακάθαρτου νερού και καθαρίστε το διαχωριστή.
Βλέπε κεφάλαιο "Καθαρισμός δεξαμενής ακάθαρτου νερού".

Το δίχτυ φίλτρου του διαχωριστή στη δεξαμενή ακάθαρτου νερού υπέστη ζημιές κατά τον καθαρισμό.

- ➔ Αντικαταστήστε τον διαχωριστή.

Η συσκευή αφήνει γραμμές στο δάπεδο

Τα απορρυπαντικά και μέσα περιποίησης δεν είναι κατάλληλα για τη συσκευή ή είναι λάθος η δοσολογία.

- ➔ Χρησιμοποιείτε τα απορρυπαντικά και τα μέσα περιποίησης που συνιστώνται από τον κατασκευαστή.

Βλέπε κεφάλαιο "Απορρυπαντικά και μέσα περιποίησης".

- ➔ Τηρείτε τα στοιχεία δοσολογίας του κατασκευαστή. Η πρώτη ύγρανση των κυλίνδρων δεν έγινε καθόλου ή έγινε πολύ σύντομα και έτσι δεν έχουν υγρανθεί πλήρως (γι αυτό οι κύλινδροι καθαρίζουν μόνο εν μέρει).

Εικόνα **7**

- ➔ Υγράνετε τελειώς τους κυλίνδρους.

Αφαίρεση της λαβής από τη βασική συσκευή

ΠΡΟΣΟΧΗ

Μετά τη συναρμολόγηση μην αφαιρείτε πλέον τη λαβή από τη βασική συσκευή.

Η αφαίρεση της λαβής από τη βασική συσκευή επιτρέπεται να γίνεται μόνο όταν η συσκευή αποστέλλεται για σέρβις.

Εικόνα 22

Βλ. σχήμα στο τέλος του εγχειριδίου λειτουργίας

→ Βάλτε το κατασβίδι υπό γωνία 90 μοιρών στο μικρό άνοιγμα στην πίσω πλευρά της λαβής και αφαιρέστε τη λαβή.

ΠΡΟΣΟΧΗ

Ταυτόχρονα προσέξτε ώστε να μην υποστεί ζημιά το καλώδιο ανάμεσα στη βασική συσκευή και τη λαβή.

Τεχνικά χαρακτηριστικά

Σύνδεση ηλεκτρικού ρεύματος

| | |
|------|------------|
| Τάση | 220-240 V |
| | 1~50-60 Hz |

| | |
|-------------------|------|
| Βαθμός προστασίας | IPX4 |
|-------------------|------|

| | |
|----------------------|----|
| Κατηγορία προστασίας | II |
|----------------------|----|

Επιδόσεις

| | |
|---------------|-------|
| Ισχύς εισόδου | 460 W |
|---------------|-------|

| | |
|---------------------------------|-----------|
| Περιστροφές κυλίνδρων ανά λεπτό | 500 U/min |
|---------------------------------|-----------|

Χωρητικότητα

| | |
|----------------------|--------|
| Δοχείο καθαρού νερού | 400 ml |
|----------------------|--------|

| | |
|--------------------|--------|
| Σταθμός καθαρισμού | 200 ml |
|--------------------|--------|

Διαστάσεις

| | |
|----------------|-------|
| Μήκος καλωδίου | 7,0 m |
|----------------|-------|

| | |
|----------------------------------|--------|
| Βάρος (χωρίς υγρά απορρυπαντικά) | 5,0 kg |
|----------------------------------|--------|

| | |
|-------|--------|
| Μήκος | 320 mm |
|-------|--------|

| | |
|--------|--------|
| Πλάτος | 270 mm |
|--------|--------|

| | |
|------|---------|
| Ύψος | 1220 mm |
|------|---------|

Με την επιφύλαξη τεχνικών αλλαγών!

İçindekiler

| | | |
|--------------------|----|----|
| Genel bilgiler | TR | 5 |
| Güvenlik uyarıları | TR | 5 |
| Cihaz tanımı | TR | 8 |
| Montaj | TR | 8 |
| İşletime alma | TR | 8 |
| Çalıştırma | TR | 8 |
| Koruma ve Bakım | TR | 10 |
| Arızalarda yardım | TR | 11 |
| Teknik Bilgiler | TR | 12 |

Genel bilgiler



Cihazın ilk kullanımından önce bu orijinal kullanma kılavuzunu okuyun, bu kılavuza göre davranın ve daha sonra kullanım veya cihazın sonraki sahiplerine vermek için bu kılavuzu saklayın.

Kurallara uygun kullanım

Zemin temizleyiciyi sadece evde kullanımda sert zemin temizliği için ve sadece su geçirmez sert zeminler üzerinde kullanın.

Örn. işlenmemiş mantar zeminler gibi suya duyarlı kaplamaları temizlemeyin (nem içeri girebilir ve zemine zarar verebilir).

Cihaz PVC, linolyum, fayans, taş, yağlanmış ve cilalanmış parke, laminat ve suya duyarlı olmayan tüm yer kaplamalarının temizliğine uygundur.

Çevre koruma



Ambalaj malzemeleri geri dönüş-türülebilir. Ambalaj malzemelerini evinizin çöpüne atmak yerine lütfen tekrar kullanılabilecekleri yerlere gönderin.



Eski cihazlarda, yeniden değerlendirme işlemine tabi tutulması gereken değerli geri dönüşüm malzemeleri bulunmaktadır. Bu nedenle eski cihazları lütfen öngörülen toplama sistemleri aracılığıyla imha edin.

Elektrikli ve elektronik cihazlar genellikle, yanlış kullanıldıklarında veya yanlış şekilde tasfiye edildiklerinde insan sağlığı ve çevre için tehlikeli olabilecek bileşenler içerir. Cihazın kurallara uygun şekilde işletilmesi için bu bileşenlerin bulunması gereklidir. Bu simge ile işaretlenmiş cihazlar evsel çöpler ile birlikte tasfiye edilmemelidir.

İçindekiler hakkında uyarılar (REACH)

İçindekiler hakkında ayrıntılı bilgileri bulabileceğiniz adres:

www.kaercher.com/REACH

Teslimat kapsamı

Cihazınızın teslimat kapsamı ambalajı üzerinde gösterilmiştir. Ambalaj açıldığında içindeki parçalarda eksiklik olup olmadığını kontrol ediniz.

Aksesuarların eksik olması durumunda ya da nakliye hasarlarında yetkili satıcınızı bilgilendirin.

Yedek parçalar

Sadece orijinal aksesuarlar ve orijinal yedek parçalar kullanın; cihazın güvenli şekilde ve arızasız işletilmesini garantilerler.

Aksesuarlar ve yedek parçalar hakkında bilgi için sitemizi ziyaret edin: www.kaercher.com.

Garanti

Her ülkede yetkili distribütörümüz tarafından verilmiş garanti şartları geçerlidir. Garanti süresi içinde cihazınızda oluşan muhtemel hasarları, arızanın kaynağı üretim veya malzeme hatası olduğu sürece ücretsiz olarak karşılıyoruz. Garanti hakkınızdan yararlanmanızı gerektiren bir durum olduğu zaman, ilgili faturanız ile birlikte satıcınıza veya size en yakın yetkili servisimize başvurunuz.

(Adres için Bkz. Arka sayfa)

Cihazdaki semboller

⚠ ATTENTION! DİKKAT



Temizlik çalışmaları sırasında kirli su deposunda "MAX" işareti aşılmamalıdır. Lütfen aşağıdaki yönteme uyun:

1. Önce kirli su deposunu boşaltın.
2. Ardından temiz su deposunu doldurun.

Güvenlik uyarıları

- Kullanım kılavuzundaki uyarıların yanında yerel yönetimin belirlediği güvenlik ve kaza önleme talimatları dikkate alınmalıdır.
- Cihazın üzerindeki uyarı ve bilgi tabelaları tehlikesiz kullanım için önemli bilgiler verir.

Tehlike kademeleri

⚠ TEHLİKE

Ağır bedensel yaralanmalar ya da ölüme neden olan direkt bir tehlikeye yönelik uyarı.

⚠ UYARI

Ağır bedensel yaralanmalar ya da ölüme neden olabilecek olası tehlikeli bir duruma yönelik uyarı.

△ **TEDBİR**

Hafif yaralanmalara neden olabilecek olası tehlikeli bir duruma yönelik uyarı.

DIKKAT

Maddi hasarlara neden olabilecek olası tehlikeli bir duruma yönelik uyarı.

Elektrikli bileşenler

△ **TEHLİKE**

- Cihazı içinde su bulunan küvetlerde kullanmayın.
- Cihazı ve aksesuarları kullanmadan önce kontrol edin. Eğer hasar veya eksik var ise kullanılmamalıdır.
- Hasar görmüş şebeke bağlantı kablosunu derhal yetkili müşteri hizmetleri/elektronik teknisyeni tarafından değiştirilmesini sağlayın.
- Elleriniz ıslak veya nemliyken fişi ve prizi kesinlikle tutmayın.
- Bütün bakım ve temizlik çalışmalarında cihaz kapatılmalı şebeke kablosu prizden çıkartılmalıdır.
- Cihazdaki onarım çalışmaları sadece yetkili müşteri hizmeti tarafından gerçekleştirilebilir.
- Elektrik bağlantısı/uzatma kablosu bağlantısı suda bırakılmamalıdır.

△ **UYARI**

- Cihaz, sadece IEC 60364 uyarınca bir elektrik montörü tarafından yapılması zorunlu olan bir elektrik bağlantısına bağlanmalıdır.

- Cihazı sadece alternatif akıma bağlayın. Gerilim, cihazın tip plaketiyle aynı olmalıdır.
- Örn; banyo gibi nemli odalarda cihazı sadece önceden bağlanmış bir FI koruma şalterli prizlerde çalıştırın.
- Sadece, kablo kesiti 3x1 mm² olan ve su püskürmesine karşı korunmuş elektrikli uzatma kabloları kullanın.
- Şebeke bağlantısı veya uzatma kablolarındaki bağlantıları, sadece aynı su püskürme korumasına ve mekanik sağlamlığa sahip bağlantılarla değiştirin.

△ **TEDBİR**

- Elektrik fişi veya uzatma kablosunun ezilme, hırpalanma ya da benzer şekilde zarar ya da hasar görmemesine dikkat edin. Elektrik fişini ısıdan, yağ ve keskin kenarlardan koruyun.

Güvenli kullanım

△ **TEHLİKE**

- Kullanıcı, cihazı talimatlara uygun olarak kullanmak zorundadır. Yerel koşulları dikkate almalı ve çalışma esnasında çevredeki kişilere dikkat etmelidir.
- Patlama tehlikesi olan bölgelerde cihazın çalıştırılması yasaktır.
- Tehlikeli alanlarda cihazın kullanılması durumunda gerekli emniyet tedbirlerinin dikkate alınması gerekir.

- Daha önceden yere düşmüşse, görülür şekilde hasarlıysa veya sızdırıyorsa cihazı kullanmayın.

△ **UYARI**

- Cihaz çocuklar veya eğitimsiz kişiler tarafından kullanılmalıdır.
- Bu cihaz, güvenlikten sorumlu bir kişinin gözetimi altında veya cihazın nasıl kullanılması gerektiği konusunda ve bu kullanım neticesinde ortaya çıkan tehlikeler hakkında talimatlar almış olmayan kısıtlı fiziksel, duyuşsal ya da ruşsal yeteneklere sahip, deneyimi ve/veya bilgisi az olan kişiler tarafından kullanım için üretilmemiştir.
- Çocuklar cihazla oynamamalıdır.
- Cihazla oynamamalarını sağlamak için çocuklar gözetim altında tutulmalıdır.
- Açık olduđu veya sođumamış olduđu sürece cihazı çocuklardan uzak tutun.
- Cihazı sadece açıklamaya veya şekle uygun olarak çalıştırın veya depolayın!

△ **TEDBİR**

- Cihazla veya cihazdaki tüm çalışmalardan önce, cihazın devrilmesi nedeniyle kazaları ya da hasarları önlemek için devrilme emniyetinin sağlanmış olduğundan emin olun.

- Cihaza zarar verebilecekleri için çözücü madde, çözücü madde içeren sıvılar veya inceltilmemiş asitleri (ör. temizleme maddeleri, benzin, boya inceltici ve aseton) kesinlikle su deposuna doldurmayın.
- Cihaz çalışır durumdayken cihazı hiçbir zaman gözetimsiz durumda bırakmayın.
- Uzuvarları (örn. saç, parmak) dönen temizlik silindirlerinden uzakta tutun.
- Vakum kafasının temizliđi sırasında keskin cisimler (örn. kıymık) nedeniyle yaralanma tehlikesinden dolayı elleri koruyun.

DIKKAT

- Cihazı sadece temiz su deposu ve kirli su deposu takılı olduğunda çalıştırın.
- Cihazla keskin ya da büyük cisimler (örn. cam kırıkları, çakıl taşları, oyuncak parçaları) emilmelidir.
- Temiz su deposuna asetik asit, kireç giderme maddeleri, uçucu yağlar ya da benzer maddeleri doldurmayın. Aynı şekilde bu maddelerin emilmemesine de dikkat edin.
- Cihazın havalandırma delikleri bloke edilmemelidir.
- Cihazı sadece kaplaması suya dayanıklı (örn. cilalı parke, emaye fayanslar, linolyum) sert zeminlerde kullanın.
- Cihazı halı ya da halı zeminin temizliđi için kullanmayın.

- **Cihazı konvektör kaloriferlerin zemin ızgarası üzerinden geçirmeyin. Izgara üzerinden geçirildiğinde, dışarı sızan su cihaz tarafından toplanamaz.**
- **Uzun çalışma molalarında ve kullandıktan sonra cihazı ana şalterden / cihaz şalterinden kapatın ya da elektrik fişini çekin.**
- **Cihaz, 0 °C nin altındaki sıcaklıklarda çalıştırılmamalıdır.**
- **Cihazı yağmurdan koruyun. Açık alanda saklamayın.**

Cihaz tanımı

→ Şekiller Bkz. Katlanır sayfa!



- 1 AÇMA/KAPAMA düğmesi
- 2 Tutamak
- 3 Kablo tutucu
- 4 Elektrik kablosu
- 5 Kablo klipsi
- 6 Taşıma kolu
- 7 Pis su deposunun kapağı/ayırıcı
- 8 Pis su deposu
- 9 Temizlik silindiri tutamak yuvası
- 10 Temizlik silindirleri
- 11 Vakum kafası kapağı
- 12 Vakum kafası kilidi
- 13 Temiz su deposu
- 14 Temiz su deposunun tutamağı
- 15 Temizlik/park istasyonu
- 16 Filtre kartuşu
- 17 Temizlik maddesi RM 536

Montaj

→ Şekiller Bkz. Katlanır sayfa!



- Şekil 1
- Gömme tutamağı dayanma noktasına kadar yerine oturmasını sağlayacak şekilde ana cihaza yerleştirin.
Gömme tutamak, cihazda sabit oturmalıdır.

İşletime alma

Temiz su tankının doldurulması

- Şekil 2
→ Cihazı dik durmasını sağlamak için temizlik istasyonuna yerleştirin.
- Şekil 3
→ Temiz su deposunu tutamaktan tutarak cihazdan çıkarın.
- Şekil 4
→ Depo kapağını açın.
→ Temiz su deposunu soğuk ya da ılık şebeke suyu ile doldurun.
→ İhtiyaca göre temiz su deposuna KÄRCHER temizleme veya bakım maddeleri ekleyebilirsiniz.* Bkz. Bölüm "Temizleme ve bakım maddeleri".
→ Doldurma sırasında "MAX" işareti aşılmalıdır.
→ Depo kapağını kapatın.
- Şekil 5
→ Temiz su tankını cihaza yerleştirin.
→ Temiz su deposu cihaz üzerinde sabit oturmalıdır.
- DIKKAT**
*Temizleme ya da bakım maddesinin dozaj önerilerini dikkate alın.

Çalıştırma

Kullanımla ilgili genel uyarılar

DIKKAT

- Şekil A
Cihaz sadece kir ve sıvıları (maks. 250 ml) toplayabilir.
- Şekil B
Çalışmaya başlamadan önce gerekirse örn. yerdaki cam kırıkları, çakıl taşları, civata ya da oyuncak parçaları gibi cisimleri temizleyin.
- Cihazı kullanmadan önce zemini su dayanıklılığı açısından dikkat çekmeyen bir noktada kontrol edin. Örn. işlenmemiş mantar zeminler gibi suya hassasiyeti olan kaplamaları temizlemeyin (nem içeri sızabilir ve zemine zarar verebilir).

Uyarılar

- Şebeke kablosuna takılmamak için bir elinizle tutamağı ve diğer elinizle şebeke kablosunu tutun.
- Şekil C
Yeni temizlenen zeminde ayak izi yapmamak için kapı yönünde geriye doğru çalışın.
- Cihazı yakl. 60 derecelik bir açıyla tutamağından tutun.
- Zemin temizliği cihazı süpürür gibi bir hızda öne ve arkaya hareket ettirilerek yapılır.
- Cihazı yoğun kirlenmelerde yavaş bir şekilde zemin üzerinde kaydırın.
- Gri ve sarı silindir çiftlerinin teslimat içeriği: Her iki silindir çifti aynı işleve sahiptir ancak farklı uygulama alanları (renk farkı, ör. mutfak ve banyo için) için kullanılabilir.

Çalışmaya Başlama

DIKKAT

Cihaz çalıştırıldığı anda temizlik silindirleri dönmeye başlar. Cihazın kendi kendine hareket etmemesi için tutamak sıkıca tutulmalıdır.

Temiz su deposuna su doldurulmuş olmasını ve kirlili su deposunun cihaza takılı olmasını sağlayın.

Şekil 6

→ Elektrik fişini prize takın.

Şekil 7

→ Silindirlerin çabuk nemlendirilmesi için temizleme istasyonuna bir ölçek yardımıyla 50 ml temiz su doldurun.

→ Cihazı çalıştırın ve istasyonda 5 saniye boyunca işleme alın.
Cihaz artık hızlı bir temizleme sağlamak için optimum neme sahiptir.

Şekil 9

→ Cihazı kapatın, bu amaçla açık/kapalı cihaz şalterine basın.

Şekil 8

→ Cihazı taşıma kulpundan tutarak temizlik istasyonundan dışarı çıkarın ve zemine koyun.

→ Cihazın tutamağını sıkıca tutun.

Şekil 9

→ Açmak için cihaz şalterine (Açma/Kapama) basın.

Temizleme sıvısı ekleyin

DIKKAT

Lütfen temiz su deposunu doldurmadan önce kirlili su deposunu boşaltın. Böylece kirlili su deposunun taşması önlenir.

Bkz. Bölüm "Kirlili su deposunu boşaltma".

Şekil 2

→ Cihazı temizlik istasyonuna yerleştirin.

Şekil 3

→ Temiz su deposunu tutamaktan tutarak cihazdan çıkarın.

Şekil 4

→ Depo kapağını açın.

→ Temiz su deposunu soğuk ya da ılık şebeke suyu ile doldurun.

→ İhtiyaca göre temizleme ya da bakım maddesi ekleyin.

→ Doldurma sırasında "MAX" işareti aşılmamalıdır.

→ Depo kapağını kapatın.

Şekil 5

→ Temiz su tankını cihaza yerleştirin.

Temiz su deposu cihaz üzerinde sabit oturmalıdır.

Pis su deposunun boşaltılması

DIKKAT

Kirlili su deposunun taşmaması için su seviyesini düzenli olarak kontrol edin. "MAX" işareti aşılmamalıdır.

Şekil 2

→ Cihazı temizlik istasyonuna yerleştirin.

Şekil 10

→ Kirlili su deposunu alttaki tutamağından tutarken aynı zamanda üst tutamağı baş parmağınızla aşağı bastırın.

Şekil 11

→ Kirlili su deposunu çıkartın.

Şekil 12

→ Kirlili su deposunun kapağını çıkarın.

→ Pis su deposunu boşaltın.

→ Kirlenmeye göre kapak/ayırıcı ve kirlili su deposunu şebeke suyu ile temizleyin.

→ Kapağı kirlili su deposuna takın.

Kapak, kirlili su deposunda sabit durmalıdır.

Şekil 13

→ Pis su tankını cihaza yerleştirin.

Kirlili su deposu, cihaz üzerinde sabit durmalıdır.

Çalışmayı yarıda kesme

Şekil 9

→ Cihazı kapatın, bu amaçla açık/kapalı cihaz şalterine basın.

Şekil 2

→ Cihazı temizlik istasyonuna yerleştirin.

DIKKAT

Devrilmemesi için cihazı molalar sırasında daima temizlik ya da park istasyonuna yerleştirin. Cihaz, yerleştirme yerinin yetersiz güvenliği sebebiyle devrilebilir ve bu sırada zemin döşemesine zarar veren sıvılar dökülebilir.

Cihazın kapatılması

Şekil 9

→ Cihazı kapatın, bu amaçla açık/kapalı cihaz şalterine basın.

Şekil 2

→ Cihazı temizlik istasyonuna yerleştirin.

Şekil 14

DIKKAT

Çalışma bittikten sonra cihazı temizliğini yıkama işlemi ile yapın.

Bkz. Bölüm "Yıkama işlemi ile cihaz temizliği".

Şekil 19

→ Cihazı tamamen boşaltın.

Şekil 10

Şekil 12

→ Pis su deposunu boşaltın.

Bkz. Bölüm "Kirlili su deposunu boşaltma".

→ Temiz su deposunda ya da temizlik istasyonunda su kalmışsa suyu boşaltın.

Şekil 18

→ Cihazın fişini prizden çekin.

Şekil 20

→ Şebeke kablosunu kablo tutucuya sarın.

→ Şebeke kablosunu kablo klipsi ile sabitleyin.

Cihazın saklanması

DIKKAT

Koku oluşmasını önlemek için, cihaz kaldırılmadan önce temiz su ve kirlili su depolarının tümüyle boşaltılması gerekir.

Şekil 8

→ Cihazı taşıma kulpundan tutarak saklama yerine taşıyın.

Şekil 2

→ Cihazı dik durmasını sağlamak için temizlik istasyonuna yerleştirin.

→ Cihazı kuru bir mekanda muhafaza ediniz.

Koruma ve Bakım

Yıkama işlemi ile cihaz temizliği

DIKKAT

Çalışmalar tamamlandıktan sonra cihazı daima temizlik istasyonu ve temiz su ile yıkayın. Cihaz bu işlemle en iyi şekilde temizlenir ve cihazın içinde kir ve bakteri birikintileri ya da kötü kokuların oluşması önlenir.

Şekil 9

→ Cihazı kapatın, bu amaçla açık/kapalı cihaz şalterine basın.

Şekil 2

→ Cihazı temizlik istasyonuna yerleştirin.
→ Temiz su deposunda hala su varsa temiz su deposunu çıkartın ve boşaltın.
→ Temiz su tankını cihaza yerleştirin.

Şekil 14

→ Kirli su deposunu çıkartın ve boşaltın.
Bkz. Bölüm "Kirli su deposunu boşaltma".
→ Ölçüm kabını 200 ml su ile doldurun.
→ Suyu temizlik istasyonuna doldurun.
→ İhtiyaca göre yıkama işlemi için uygun KÄRCHER temizleme maddesi eklenebilir.
→ Açmak için cihaz şalterine (Açma/Kapama) basın.
→ Suyun tamamı temizlik istasyonu tarafından emilene kadar cihazı 30-60 saniye çalıştırın.
Yıkama işlemi tamamlanmıştır.

Not

Cihaz ne kadar uzun süre açık kalırsa temizleme silindirlerinde artık nem o kadar az olur.
→ Cihazı kapatın, bu amaçla açık/kapalı cihaz şalterine basın.

Şekil 12

→ Pis su deposunu boşaltın.
Bkz. Bölüm "Kirli su deposunu boşaltma".
→ Temizlik istasyonunda su kalmışsa suyu boşaltın.

Şekil 13

→ Cihazın fişini prizden çekin.

Şekil 20

→ Şebeke kablosunu kablo tutucuya sarın.
→ Şebeke kablosunu kablo klipsi ile sabitleyin.

Silindirlerin temizliği

DIKKAT

Cihaz, silindirleri çıkarmak için zemine koyulmadan önce temiz su deposu ve kirli su deposu boşaltılmalıdır. Böylece yere durduğu süre boyunca depolardan sıvıların akması önlenir.

Not

Aşırı kirlenme durumlarında temizleme silindirleri ayrı temizlenebilir.

Şekil 9

→ Cihazı kapatın, bu amaçla açık/kapalı cihaz şalterine basın.

Şekil 18

→ Cihazın fişini prizden çekin.
→ Temiz su deposunu boşaltın.

Şekil 12

→ Pis su deposunu boşaltın.
Şekil 13
→ Temizleme silindirlerini tutamak yuvasını çevirerek çıkarın.
→ Temizleme silindirlerini akan suyun altında temizleyin.
veya
→ Temizleme silindirlerini çamaşır makinesinde maksimum 60 °C'de yıkayın.

DIKKAT

Çamaşır makinesinde yıkarken yumuşatıcı kullanmayın. Böylelikle mikro elyaf zarar görmez ve temizleme silindirleri yüksek temizleme etkisini korur. Temizleme silindirleri kurutucuda kurutmak için uygun değildir.

→ Temizlendikten sonra silindirleri açık havada kurutun.

Şekil 17

→ Temizleme silindirlerini dayanma noktasına kadar silindir tutucuların etrafında çevirerek çıkarın.
→ Silindirlerin iç kısımlarındaki ve cihazdaki silindir tutucuların renklerinin aynı olmasına dikkat edin (örn. mavimsi maviye takma).
→ Kurduktan sonra temizleme silindirlerinin sabit olup olmadığını kontrol edin.

Vakum kafasının temizliği

DIKKAT

Aşırı kirlenmede ya da vakum kafasında parça (örn. taş, cam kırıkları) varsa bunlar temizlenmelidir. Bu parçalar çalışma sırasında tıkr tıkr gürültü çıkmasına neden olur ya da vakum kanallarını tıkar ve vakum gücünü azaltır.

Şekil 9

→ Cihazı kapatın, bu amaçla açık/kapalı cihaz şalterine basın.

Şekil 18

→ Cihazın fişini prizden çekin.

Şekil 15

→ Temizleme silindirlerini çıkarın.
Bkz. Bölüm "Silindirlerin temizliği".

Şekil 16

→ Vakum kafası kilidine basın.
→ Vakum kafasının kapağını çıkarın.
→ Vakum kafasının kapağını akan suyun altında temizleyin.
→ İhtiyaca göre vakum kanallarını ve vakum kafasının kapağındaki yuvaları sıkışmış partiküllerden arındırın.
→ Cihazın vakum kafasını nemli bir bezle temizleyin.
→ Vakum kafasının kapağını vakum kafasına sabitleyin.
Şekil 17
→ Temizleme silindirlerini dayanma noktasına kadar silindir tutucuların etrafında çevirerek çıkarın.
Bkz. Bölüm "Silindirlerin temizliği".

Kirli su deposunun temizlenmesi

DIKKAT

Ayırıcının toz ve kirden tıkanmaması veya kirlerin depoya yerleşmemesi için kirli su deposu düzenli olarak temizlenmelidir.

Şekil 9

→ Cihazı kapatın, bu amaçla açık/kapalı cihaz şalterine basın.

Şekil 2

→ Cihazı temizlik istasyonuna yerleştirin.

Şekil 10

bitiş
Şekil 12
→ Kirli su deposunu cihazdan çıkarın.
Bkz. Bölüm "Kirli su deposunu boşaltma".
→ Kapak/ayırıcı ve kirli su deposunu şebeke suyu ile temizleyin.
→ Kirli su deposu bulaşık makinesinde yıkanabilir.
Şekil 13
→ Temizledikten sonra kirli su deposunu kapağıyla birlikte tekrar cihaza takın.

Temizleme ve bakım maddeleri

DIKKAT

Uygun olmayan temizleme ve bakım maddelerinin kullanılması cihaza zarar verebilir ve garanti hizmetlerinin sonlanmasına neden olabilir.

Not

İhtiyaç duyulursa zemin temizliği için KÄRCHER temizleme veya bakım maddelerini kullanın.

- Temizleme ve bakım maddelerinin dozajının ayarlanmasında üreticinin miktar bilgilerini dikkate alın.
- Köpük oluşumunu önlemek için temiz su deposunu önce su, daha sonra temizleme ve bakım maddesi ile doldurun.
- Temiz su deposunun "MAX" dolum miktarının aşmamak için su doldururken temizleme ve bakım maddesi için bir miktar yer bırakın.

Arızalarda yardım

Arızalar, takip eden genel bakış sayesinde çözebileceğiniz, genellikle basit nedenlerden dolayı oluşur. Şüphe duyduğunuzda veya burada tarif edilmeyen bir arıza ile karşılaştığınızda lütfen müşteri servisine danışın.

Temiz su ile silindir nemi kaldırması mevcut değil

Filtre kartuşu takılmamıştır.

Şekil 21

- Temiz su deposunu çıkarın ve filtre kartuşunu pim ile birlikte yukarı takın.

Filtre kartuşu ters takılmıştır.

- Filtre kartuşunu çıkarın ve pim ile birlikte yukarı takın.

Vakum hortumu kir tortusu yüzünden tıkalı.

- Vakum hortumlarını dikkatlice vakum kafasından ve ana cihazdan ayırın.
- Vakum hortumlarını 10 - 20 dakika soğuk suda bırakın.
- Vakum hortumlarını küt bir cisimle ve/veya akan suyun altına tutarak temizleyin.

Cihaz kirlenmemiş

Su tankında su bitmiş.

- Su ekleyin

Temiz su deposu cihaza doğru takılmamıştır.

- Temiz su deposunu cihazda sabit duracak şekilde takın.

Temizleme silindirleri yok ya da doğru takılmamıştır.

Şekil 17

- Temizleme silindirlerini takın ya da temizleme silindirlerini dayanma noktasına kadar silindir tutucuların etrafında döndürerek çıkarın.

Temizleme silindirleri kirlenmiş ya da eskimıştır.

- Temizleme silindirlerini temizleyin.

veya

- Temizleme silindirlerini değiştirin.

Silindirler dönmüyor

Silindirler bloke olmuş.

Şekil 15

- Silindirleri çıkarın ve aralarına bir cismin veya elektrik kablosunun takılmış olup olmadığını kontrol edin.

Açarken gürültülü ses

Silindirler fazla kuru.

- Silindirleri nemlendirin veya cihazı 200 ml suyla park istasyonunda nemlendirin.

Vakum kafasında tıkırtı sesleri

Vakum kafasında parçalar (örn. taşlar ya da cam kırıkları) vardır.

Şekil 16

- Vakum kafasının kapağını çıkartın ve vakum kafasını temizleyin.
- Bkz. Bölüm "Vakum kafasının temizliği".

Emme gücü azalıyor

Vakum kanalları ve vakum kafasındaki yuvalar tıkanmıştır.

Şekil 16

- Vakum kafasının kapağını çıkartın ve vakum kafasını temizleyin.
- Bkz. Bölüm "Vakum kafasının temizliği".

Cihaz kirlenmiş su sızdırıyor

Kirli su deposu aşırı dolmuş.

Şekil 10

bitiş

Şekil 12

- Kirli su deposunu hemen boşaltın.
- Bkz. Bölüm "Kirli su deposunun temizliği".

Kirli su deposu cihaza doğru takılmamıştır.

- Kapağın, kirli su deposunda sıkıca kapalı olup olmadığını kontrol edin.
- Bkz. Bölüm "Kirli su deposunun temizliği".

Ayırıcı tıkalı.

- Kirli su deposunun kapağını çıkarın ve ayırıcıyı temizleyin.
- Bkz. Bölüm "Kirli su deposunun temizliği".

Kirli su deposundaki ayırıcının filtre ağı temizleme sırasında zarar görmüş.

- Ayırıcısı değiştirin.

Cihaz zeminde iz bırakıyor

Temizleme ya da bakım maddesi cihaz için uygun değildir ya da dozajı yanlıştır.

- Üretici tarafından tavsiye edilen temizleme ve bakım ürünlerini kullanın.
- Bkz. Bölüm "Temizleme ve bakım maddeleri".
- Üreticinin dozaj verilerini dikkate alın.

Silindirlerin ilk kez nemlendirilmesi gerçekleştirilmedi veya kısa süreli gerçekleştirildi ve bu sebepten dolayı tümüyle nemlendirilmedi (silindirler bu yüzden sadece kısmen temizliyor).

Şekil 7

- Silindirleri tümüyle nemlendirin.

Ana cihazdan tutamağın sökülmesi

DIKKAT

Cihaz monte edildikten sonra tutamak ana cihazdan sökülmemelidir.

Tutamak ana cihazdan sadece cihazı servise göndermek amacıyla sökülebilir.

Şekil 22

Kullanım kılavuzunun sonundaki resme bakınız

→ Tornavidayı 90 derece açıyla tutamağın arka tarafındaki küçük deliğe sokun ve tutamağı sökün.

DIKKAT

Lütfen ana cihaz ile tutamak arasındaki bağlantı kablolarının zarar görmemesine dikkat edin.

Teknik Bilgiler

Akım bağlantısı

| | |
|---------|------------|
| Gerilim | 220-240 V |
| | 1~50-60 Hz |

| | |
|-----------------|------|
| Koruma derecesi | IPX4 |
|-----------------|------|

| | |
|---------------|----|
| Koruma sınıfı | II |
|---------------|----|

Performans değerleri

| | |
|------------|-------|
| Giriş gücü | 460 W |
|------------|-------|

| | |
|-----------------------------|----------|
| Dakika başına silindir turu | 500 d/dk |
|-----------------------------|----------|

Dolum miktarı

| | |
|-----------------|--------|
| Temiz su deposu | 400 ml |
|-----------------|--------|

| | |
|--------------------|--------|
| Temizlik istasyonu | 200 ml |
|--------------------|--------|

Boyutlar

| | |
|----------------|-------|
| Kablo uzunluğu | 7,0 m |
|----------------|-------|

| | |
|-------------------------------------|--------|
| Ağırlık (temizlik sıvıları olmadan) | 5,0 kg |
|-------------------------------------|--------|

| | |
|---------|--------|
| Uzunluk | 320 mm |
|---------|--------|

| | |
|----------|--------|
| Genişlik | 270 mm |
|----------|--------|

| | |
|-----------|---------|
| Yükseklik | 1220 mm |
|-----------|---------|

Teknik değişiklik yapma hakkı saklıdır!

Содержание

| | | |
|--|----|----|
| Общие указания | RU | 5 |
| Указания по технике безопасности | RU | 6 |
| Описание прибора | RU | 9 |
| Монтаж | RU | 9 |
| Ввод в эксплуатацию | RU | 9 |
| Эксплуатация прибора | RU | 10 |
| Уход и техническое обслуживание | RU | 11 |
| Помощь в случае неполадок | RU | 12 |
| Технические данные | RU | 13 |

Общие указания



Перед первым применением устройства необходимо прочитать данную оригинальную инструкцию по эксплуатации, после этого действовать в соответствии с ней и сохранить ее для дальнейшего использования или для следующего владельца.

Использование по назначению

Поломоечная машина предназначена исключительно для очистки твердых напольных покрытий в домашнем хозяйстве и исключительно для применения на твердых, водостойких напольных покрытиях. Не чистить чувствительные к воде покрытия как, например, необработанные пробковые полы (может проникнуть влага и повредить пол).

Устройство подходит для очистки ПВХ, линолеума, плитки, каменных поверхностей, военого и обработанного маслом паркета, ламината, а также всех не чувствительных к воде напольных покрытий.

Защита окружающей среды



Упаковочные материалы пригодны для вторичной обработки. Поэтому не выбрасывайте упаковку вместе с домашними отходами, а сдайте ее в один из пунктов приема вторичного сырья.



Старые приборы содержат ценные перерабатываемые материалы, подлежащие передаче в пункты приема вторичного сырья. По этому утилизируйте старые приборы через соответствующие системы приема отходов.

Электрические и электронные приборы часто содержат компоненты, которые при неправильном обращении или ненадлежащей утилизации представляют потенциальную опасность для людей и экологии. Тем не менее данные компоненты необходимы для правильной работы прибора. Приборы, обозначенные этим символом, запрещено утилизировать вместе с бытовыми отходами.

Инструкции по применению компонентов (REACH)

Актуальные сведения о компонентах приведены на веб-узле по следующему адресу:
www.kaercher.com/REACH

Комплект поставки

Комплектация прибора указана на упаковке. При распаковке прибора проверить комплектацию. При обнаружении недостающих принадлежностей или повреждений, полученных во время транспортировки, следует уведомить торговую организацию, продавшую прибор.

Запасные части

Используйте оригинальные принадлежности и запчасти — только они гарантируют безопасную и бесперебойную работу устройства. Информацию о принадлежностях и запчастях вы можете найти на сайте www.kaercher.com.

Гарантия

В каждой стране действуют соответственно гарантийные условия, изданные уполномоченной организацией сбыта нашей продукции в данной стране. Возможные неисправности прибора в течение гарантийного срока мы устраняем бесплатно, если причина заключается в дефектах материалов или ошибках при изготовлении. В случае возникновения претензий в течение гарантийного срока просьба обращаться, имея при себе чек о покупке, в торговую организацию, продавшую вам прибор или в ближайшую уполномоченную службу сервисного обслуживания.

Дата выпуска отображается на заводской табличке в закодированном виде.

При этом отдельные цифры имеют следующее значение::

Пример: 30190

3 год выпуска

0 столетие выпуска

1 десятилетие выпуска

9 вторая цифра месяца выпуска

0 первая цифра месяца выпуска

Таким образом, в данном примере код 30190 означает дату выпуска 09 / (2)013.

Символы на приборе

⚠ ATTENTION! ВНИМАНИЕ



При проведении работ уровень грязной воды в резервуаре не должен превышать отметку «MAX».

Соблюдайте, пожалуйста, следующую последовательность действий:

1. Сначала опорожнить резервуар для грязной воды.

2. Затем заполнить бак для чистой воды.

Указания по технике безопасности

- Наряду с указаниями по технике безопасности, содержащимися в руководстве по эксплуатации, необходимо также соблюдать общие положения законодательства по технике безопасности и предотвращению несчастных случаев.
- Предупредительные и указательные таблички, размещенные на приборе, содержат важную информацию, необходимую для его безопасной эксплуатации.

Степень опасности

⚠ ОПАСНОСТЬ

Указание относительно непосредственно грозящей опасности, которая приводит к тяжелым увечьям или к смерти.

⚠ ПРЕДУПРЕЖДЕНИЕ

Указание относительно возможной потенциально опасной ситуации, которая может привести к тяжелым увечьям или к смерти.

⚠ ОСТОРОЖНО

Указание на потенциально опасную ситуацию, которая может привести к получению легких травм.

ВНИМАНИЕ

Указание относительно возможной потенциально опасной ситуации, которая может повлечь материальный ущерб.

Электрические компоненты

⚠ ОПАСНОСТЬ

- Эксплуатация устройства в бассейне, содержащем воду, запрещена.
- Перед использованием проверьте исправность прибора и принадлежностей. Если состояние не является безупречным, их использование не разрешается.
- Поврежденный кабель сетевого питания должен быть незамедлительно заменен уполномоченной службой сервисного обслуживания/специалистом-электриком.
- Ни в коем случае не прикасаться к штепсельной вилке и розетке мокрыми руками.
- При проведении любых работ по уходу и техническому обслуживанию аппарат следует выключить, а сетевой шнур - вынуть из розетки.
- Выполнение работ по ремонту прибора разрешается только авторизованной сервисной службе.
- Соединение сетевого шнура и удлинителя не должно лежать в воде.

△ ПРЕДУПРЕЖДЕНИЕ

- Устройство можно подключать только к элементу электроподключения, исполненному электромонтером в соответствии со стандартом Международной электротехнической комиссии (МЭК) IEC 60364.
- Устройство следует включать только в сеть переменного тока. Напряжение должно соответствовать указаниям в заводской табличке.
- В сырых помещениях, например, в ванных комнатах, устройство включать только в розетки с предвключенным предохранительным выключателем типа FI.
- Использовать только брызгозащищенные электрические удлинители с сечением провода не менее 3x1 мм².
- Муфты на проводах подключения к сети и удлинителях заменять только на аналогичные изделия с той же брызгозащитой и механической прочностью.

△ ОСТОРОЖНО

- Необходимо следить за тем, чтобы сетевой соединительный кабель и удлинители не были повреждены путем переезда через них, сдавливания, рас-

тяжения и т.п. Сетевые кабели следует защищать от воздействия жары, масла, а также от повреждения острыми краями.

Безопасное обслуживание

△ ОПАСНОСТЬ

- Пользователь обязан использовать устройство в соответствии с назначением. Он должен учитывать местные особенности и обращать внимание при работе с устройством на других лиц, находящихся поблизости.
- Эксплуатация устройства во взрывоопасных зонах запрещается.
- При использовании прибора в опасных зонах следует соблюдать соответствующие правила техники безопасности.
- Не использовать прибор, если он ранее падал, и имеет признаки повреждения или негерметичности.

△ ПРЕДУПРЕЖДЕНИЕ

- Эксплуатация прибора детьми или лицами, не прошедшими инструктаж, запрещается.
- Данное устройство не предназначено для использования людьми с ограниченными физическими, сенсорными или умственными возможностями, а также лиц с отсутствием

опыта и/или отсутствием необходимых знаний, за исключением случаев, когда они находятся под надзором ответственного за безопасность лица или получают от него указания по применению устройства, а также осознают вытекающие отсюда риски.

- Не разрешайте детям играть с устройством.
- Следить за тем, чтобы дети не играли с устройством.
- Держать устройство подальше от детей, пока оно включено или не успело охладиться.
- Эксплуатировать и хранить устройство только в соответствии с описанием и рисунками!

⚠ ОСТОРОЖНО

- Перед выполнением любых действий с устройством или у устройства необходимо обеспечить устойчивость во избежание несчастных случаев или повреждений в результате опрокидывания устройства.
- Ни в коем случае не заливать в бак растворители, жидкости, содержащие растворители, или неразбавленные кислоты (например, моющие средства, бензин, разбавители красок и ацетон), поскольку они агрессивно воздействуют на материалы, используемые в устройстве.

- Запрещается оставлять работающее устройство без присмотра.
- Не подставлять под вращающиеся щетки части тела (например, волосы, пальцы).
- Во время очистки всасывающей головки беречь руки, поскольку существует опасность травмирования острыми предметами (например, осколками).

ВНИМАНИЕ

- Устройство включать только после того, как будут установлены резервуары для чистой и грязной воды.
- Нельзя допускать попадания в устройство острых или крупных предметов (например, осколков стекла, гальки, деталей игрушек).
- Не заливать в резервуар для чистой воды уксусную кислоту, средства для удаления известкового налета, эфирные масла или подобные вещества. Также следить за тем, чтобы эти вещества не попали в устройство во время его работы.
- Нельзя закрывать вентиляционные отверстия устройства.

- *Использовать устройство только на твердых полах с водостойким покрытием (например, лакированном паркете, глазурованной плитке, линолеуме).*
- *Не использовать устройство для очистки ковров и ковровых покрытий.*
- *Не перемещать устройство по напольной решетке конвекторных систем отопления. При перемещении устройства по решетке разбрызгиваемая вода не может быть собрана устройством.*
- *При продолжительных рабочих паузах и после использования устройство выключить главным выключателем / выключателем на устройстве и вытянуть вилку из сети.*
- *Не разрешается эксплуатация устройства при температуре ниже 0 °С.*
- *Защищайте прибор от попадания на него дождя. Не хранить на открытом воздухе.*

Описание прибора

→ Изображения см. на развороте!



- 1 Переключатель ВКЛ/ВЫКЛ
- 2 Рукоятка
- 3 Держатель кабеля
- 4 Сетевой шнур
- 5 Зажим для кабеля
- 6 рукоятка для ношения прибора
- 7 Крышка резервуара для грязной воды/отделитель
- 8 Резервуар грязной воды
- 9 Захватный паз щетки
- 10 Щетки
- 11 Кожух всасывающей головки
- 12 Фиксатор всасывающей головки
- 13 Бак чистой воды
- 14 Ручка бака для чистой воды
- 15 Станция очистки/парковки
- 16 Фильтровальная вставка
- 17 Моющее средство RM 536

Монтаж

→ Изображения см. на развороте!



Рисунок 1

- До упора вставить ручку в базовое устройство до щелчка.
Ручка должна прочно держаться в устройстве.

Ввод в эксплуатацию

Заполнить резервуар для чистой воды

Рисунок 2

- Для устойчивости поставить устройство в станцию очистки.

Рисунок 3

- Вытянуть резервуар для чистой воды за ручку из устройства.

Рисунок 4

- Открыть крышку бака.
- Резервуар для чистой воды заполнить холодной или умеренно теплой водопроводной водой.
- При необходимости в резервуар для чистой воды можно залить моющее средство или средство для ухода KÄRCHER.*
См. главу «Моющие средства и средства для ухода».
- Во время заполнения уровень воды не должен превышать отметку «MAX».
- Закройте крышку бака.

Рисунок 5

- Вставить резервуар для чистой воды в аппарат.
- Резервуар для чистой воды должен прочно располагаться в устройстве.

ВНИМАНИЕ

*Соблюдать рекомендацию по дозированию моющего средства или средства для ухода.

Эксплуатация прибора

Общие указания по обслуживанию

ВНИМАНИЕ

Рисунок **A**
Устройство предназначено только для сбора грязи и жидкости (макс. 250 мл).

Рисунок **B**
Перед началом работ собрать с пола такие предметы (при наличии), как осколки стекла, галька, винты или детали игрушек.

Перед использованием устройства протестировать наполное покрытие на водостойкость в незаметном месте. Не использовать для очистки гигроскопичных покрытий, таких как необработанные пробковые полы (возможность проникновения влаги и повреждения покрытия).

Указание

Чтобы не споткнуться о сетевой кабель, ручку устройства держать в одной руке, сетевой кабель – в другой.

Рисунок **C**
Чтобы на свежем вымытом полу не оставлять следов, работу выполнять задним ходом по направлению к двери.

- Держать устройство за ручку под углом прибл. 60 градусов.
- Очистка пола осуществляется путем перемещения устройства вперед-назад со скоростью, как в случае использования пылесоса.
- При сильных загрязнениях устройство перемещать по полу медленно.
- Объем поставки пар щеток серого и желтого цвета: обе пары щеток обладают одинаковой функциональностью, но могут использоваться в разных местах (различаются по цвету, например, для кухни и ванной).

Приступить к работе

ВНИМАНИЕ

При включении устройства щетки начинают вращаться. Необходимо удерживать устройство за ручку, чтобы оно не начало самостоятельно перемещаться.

Убедиться, что резервуар для чистой воды заполнен водой, а резервуар для грязной воды вставлен в устройство.

Рисунок **6**
→ Вставьте штепсельную вилку электропитания в электророзетку.

Рисунок **7**
→ Для быстрого смачивания цилиндрических щеток залить в станцию очистки 50 мл чистой воды с помощью мерного стакана.

→ Включить устройство и в станции запустить на 5 секунд.
В этом случае устройство будет оптимально увлажнено для обеспечения быстрой очистки.

Рисунок **9**
→ Выключить устройство, для этого нажать выключатель устройства Вкл./Выкл.

Рисунок **8**
→ За ручку для переноски поднять устройство из станции очистки и поставить на пол.
→ Удерживать устройство за ручку.

Рисунок **9**
→ Для включения нажать на главный выключатель (Вкл./Выкл.).

Доливание моющей жидкости

ВНИМАНИЕ

Перед заполнением резервуара для чистой воды слить воду из резервуара для грязной воды. Это предотвратит переполнение резервуара для грязной воды.

См. главу «Удаление содержимого из резервуара для грязной воды».

Рисунок **2**
→ Поставить устройство в станцию очистки.

Рисунок **3**
→ Вытянуть резервуар для чистой воды за ручку из устройства.

Рисунок **4**
→ Открыть крышку бака.

→ Резервуар для чистой воды заполнить холодной или умеренно теплой водопроводной водой.

→ При необходимости добавить моющее средство или средство для ухода.

→ Во время заполнения уровень воды не должен превышать отметку «MAX».

→ Закройте крышку бака.

Рисунок **5**
→ Вставить резервуар для чистой воды в аппарат. Резервуар для чистой воды должен прочно располагаться в устройстве.

Удаление содержимого из резервуара для грязной воды

ВНИМАНИЕ

Чтобы не произошло переполнения резервуара для грязной воды, необходимо регулярно проверять уровень воды. Уровень воды не должен превышать отметку «MAX».

Рисунок **2**
→ Поставить устройство в станцию очистки.

Рисунок **10**
→ Удерживать резервуар для грязной воды за нижнюю профильную ручку, при этом большим пальцем прижимая вниз верхнюю профильную ручку.

Рисунок **11**
→ Извлечь резервуар для грязной воды.

Рисунок **12**
→ Снять крышку с резервуара для грязной воды.

→ Опорожнить резервуар грязной воды.
→ В зависимости от степени загрязнения помыть крышку/отделитель и резервуар для грязной воды водопроводной водой.

→ Установить крышку на резервуар для грязной воды.

Крышка должна быть надежно установлена на резервуаре.

Рисунок **13**
→ Вставить резервуар для грязной воды в аппарат. Резервуар для грязной воды должен прочно располагаться в устройстве.

Перерыв в работе

Рисунок 9

→ Выключить устройство, для этого нажать выключатель устройства Вкл./Выкл.

Рисунок 2

→ Поставить устройство в станцию очистки.

ВНИМАНИЕ

Во время перерывов в работе всегда ставить устройство в станцию очистки или парковки для обеспечения устойчивого положения. При недостаточной устойчивости устройство может перевернуться и при этом может вытечь жидкость и повредить напольное покрытие.

Выключение прибора

Рисунок 9

→ Выключить устройство, для этого нажать выключатель устройства Вкл./Выкл.

Рисунок 2

→ Поставить устройство в станцию очистки.

Рисунок 14

ВНИМАНИЕ

По окончании работы очистить устройство путем промывки.

См. главу «Очистка устройства путем промывки».

Рисунок 19

→ Полностью слить воду из устройства.

Рисунок 10

до

Рисунок 12

→ Опорожнить резервуар грязной воды. См. главу «Удаление содержимого из резервуара для грязной воды».

→ Если в резервуаре для чистой воды или в станции для очистки осталась вода, слить ее.

Рисунок 13

→ Вытащите штепсельную вилку из розетки.

Рисунок 20

→ Обмотать сетевой кабель вокруг крючков для кабеля.

→ Зафиксировать кабельным зажимом.

Хранение прибора

ВНИМАНИЕ

Во избежание образования запахов при помещении устройства на хранение необходимо полностью опорожнить баки для чистой и грязной воды.

Рисунок 8

→ Перенести устройство за ручку для переноски к месту хранения.

Рисунок 2

→ Для устойчивости поставить устройство в станцию очистки.

→ Хранить устройство в сухих помещениях.

Уход и техническое обслуживание

Очистка устройства путем промывки

ВНИМАНИЕ

По окончании работы всегда промывать устройство чистой водой в станции очистки. Этот процесс обеспечивает оптимальную очистку устройства и предотвращает скопление грязи и бактерий, а также образованию неприятного запаха в устройстве.

Рисунок 9

→ Выключить устройство, для этого нажать выключатель устройства Вкл./Выкл.

Рисунок 2

→ Поставить устройство в станцию очистки.

→ Если в резервуаре для чистой воды осталась вода, снять резервуар и слить воду.

→ Вставить резервуар для чистой воды в аппарат.

Рисунок 14

→ Снять резервуар для грязной воды и опорожнить его.

См. главу «Удаление содержимого из резервуара для грязной воды».

→ В мерный стакан налить 200 мл воды.

→ Налить воду в станцию очистки.

→ При необходимости для промывки можно добавить соответствующее моющее средство KÄRCHER.

→ Для включения нажать на главный выключатель (Вкл./Выкл.).

→ Дать устройству поработать 30-60 секунд, пока оно полностью не вберет в себя всю воду из станции очистки.

Процесс промывки завершен.

Указание

Чем дольше устройство включено, тем меньше влаги остается на щетках.

→ Выключить устройство, для этого нажать выключатель устройства Вкл./Выкл.

Рисунок 12

→ Опорожнить резервуар грязной воды.

См. главу «Удаление содержимого из резервуара для грязной воды».

→ Если вода еще находится в станции очистки, слить воду.

Рисунок 13

→ Вытащите штепсельную вилку из розетки.

Рисунок 20

→ Обмотать сетевой кабель вокруг крючков для кабеля.

→ Зафиксировать кабельным зажимом.

Очистка щеток

ВНИМАНИЕ

Прежде чем положить устройство на пол для съема щеток, слить воду из резервуаров для чистой и грязной воды. Таким образом вода не выльется из резервуаров во время укладки устройства на пол.

Указание

При сильном загрязнении щетки можно почистить отдельно.

Рисунок 9

→ Выключить устройство, для этого нажать выключатель устройства Вкл./Выкл.

Рисунок 13

- Вытащите штепсельную вилку из розетки.
- Удалить содержимое из резервуара для чистой воды.

Рисунок 12

- Опорожнить резервуар грязной воды.

Рисунок 15

- Вывинтить щетки, удерживая их за захватный паз.
- Помыть щетки под проточной водой. или
- Мыть щетки в стиральной машине при температуре до 60 °С.

ВНИМАНИЕ

Во время мойки в стиральной машине не использовать средства для полоскания. В результате пре-дотраивается повреждение микроволокон и щетки сохраняют высокую эффективность очистки. Щетки не пригодны для сушки в сушильной машине.

- После очистки дать щеткам высохнуть.

Рисунок 17

- Вкрутить щетки до упора в держатели.
- Следить за цветной маркировкой внутренней стороны щетки и держателя на устройстве (на-пример, синий к синему).
- После установки проверить прочность посадки.

Очистка всасывающей головки

ВНИМАНИЕ

Подлежит очистке при сильном загрязнении или при попадании предметов (например, камней, осколков) во всасывающую головку. Во время рабо-ты эти предметы создают стучащий звук или за-бивают всасывающие каналы и уменьшают моц-ность всасывания.

Рисунок 9

- Выключить устройство, для этого нажать вы-ключатель устройства Вкл./Выкл.

Рисунок 13

- Вытащите штепсельную вилку из розетки.

Рисунок 15

- Снять щетки.
См. главу «Очистка щеток».

Рисунок 16

- Нажать фиксатор всасывающей головки.
- Снять кожух всасывающей головки.
- Промыть кожух всасывающей головки под про-точной водой.
- При необходимости очистить всасывающие ка-налы и пазы кожуха всасывающей головки от застрявших частиц.
- Всасывающую головку устройства очистить влажной салфеткой.
- Закрепить кожух на всасывающей головке.

Рисунок 17

- Вкрутить щетки до упора в держатели.
См. главу «Очистка щеток».

Очистка резервуара для грязной воды

ВНИМАНИЕ

Чтобы отделить засорился пылью или гря-зью или чтобы грязь не пристала к резервуару, ре-зервуар для грязной воды необходимо регулярно чистить.

Рисунок 9

- Выключить устройство, для этого нажать вы-ключатель устройства Вкл./Выкл.

Рисунок 2

- Поставить устройство в станцию очистки.

Рисунок 10

до

Рисунок 12

- Вынуть резервуар для грязной воды из устрой-ства.
См. главу «Удаление содержимого из резервуа-ра для грязной воды».
- Промыть крышку/отделитель и резервуар для грязной воды водопроводной водой.
- Резервуар для грязной воды можно мыть также в посудомоечной машине.

Рисунок 13

- После очистки вставить резервуар для грязной воды с крышкой в устройство.

Моющие средства и средства для ухода

ВНИМАНИЕ

Использование неподходящих моющих средств или средств для ухода может повредить устрой-ство и привести к аннулированию гарантии.

Указание

- При необходимости для очистки полов использо-вать моющие средства или средства для ухода.
- Соблюдать информацию производителя отно-сительно дозирования моющего средства и средства для ухода.
 - Во избежание пенообразования в резервуар для чистой воды сначала налить чистую воду, а потом моющее средство или средство для уху-да.
 - Чтобы не превысить отметку «MAX» в резерву-аре для чистой воды, во время его наполнения оставлять место для моющего средства или средства для ухода.

Помощь в случае неполадок

Неисправности часто имеют простые причины и мо-гут устраняться самостоятельно с помощью следу-ющего руководства. В случае сомнения или возник-новении неописанных здесь неисправностей следу-ет обращаться в уполномоченную службу сервисно-го обслуживания.

Отсутствует увлажнение валика чистой водой

Сменный фильтрующий элемент не вставлен.

Рисунок 21

- Снять резервуар для чистой воды и вставить сменный фильтрующий элемент штифтом вверх.
- Сменный фильтрующий элемент вставлен наобо-рот.
- Снять сменный фильтрующий элемент и вста-вить штифтом вверх.
- Всасывающий шланг засорен отложениями грязи.
- Осторожно отсоединить всасывающие шланги от головки пылесоса и базового устройства.
- Поместить всасывающие шланги на 10–20 минут в холодную воду.
- Очистить всасывающие шланги тупым предме-том и/или под проточной водой.

Устройство не собирает грязь

В резервуаре для воды отсутствует вода.

→ Долить воду

Резервуар для чистой воды установлен в устройстве неправильно.

→ Установить резервуар для чистой воды таким образом, чтобы он прочно держался в устройстве.

Щетки отсутствуют или установлены неправильно.

Рисунок 17

→ Установить щетки или вкрутить их до упора в держатели.

Щетки загрязнены или изношены.

→ Очистить щетки.

или

→ Заменить щетки.

Цилиндрические щетки не вращаются

Цилиндрические щетки блокируются.

Рисунок 15

→ Извлечь и проверить, не застрял ли в цилиндрических щетках какой-либо предмет или сетевой кабель.

Громкий треск при включении

Цилиндрические щетки слишком сухие.

→ Смочить цилиндрические щетки или смочить устройство, долив 200 мл воды в станцию паровки.

Стучащий звук во всасывающей головке.

Во всасывающей головке присутствуют предметы (например, камни или осколки).

Рисунок 16

→ Снять кожух всасывающей головки и прочистить ее.

См. главу «Очистка всасывающей головки».

Снижается всасывающая мощность

Всасывающие каналы и пазы всасывающей головки засорены.

Рисунок 16

→ Снять кожух всасывающей головки и прочистить ее.

См. главу «Очистка всасывающей головки».

Из устройства вытекает грязная вода

Резервуар для грязной воды переполнен.

Рисунок 10

до

Рисунок 12

→ Сразу же опорожнить резервуар для грязной воды.

См. главу «Очистка резервуара для грязной воды».

Резервуар для грязной воды установлен в устройстве неправильно.

→ Проверить надежную посадку крышки на резервуаре для грязной воды.

См. главу «Очистка резервуара для грязной воды».

Отделитель засорен.

→ Снять крышку с резервуара для грязной воды и очистить отделитель.

См. главу «Очистка резервуара для грязной воды».

Фильтрующая сетка отделителя в баке для грязной воды была повреждена во время очистки.

→ Заменить отделитель.

Устройство оставляет полосы на полу

Моющее средство или средство для ухода не подходит к устройству или неправильная дозировка.

→ Использовать рекомендованное производителем моющее средство или средство для ухода. См. главу «Моющие средства и средства для ухода».

→ Соблюдать информацию производителя относительно дозировки.

Первичное смачивание цилиндрических щеток не было выполнено или было выполнено недостаточно, в результате чего щетки не были смочены полностью (поэтому очищать цилиндрические щетки следует только частично).

Рисунок 7

→ Полностью смочить щетки.

Съем ручки с базового устройства

ВНИМАНИЕ

После сборки не снимать ручку с базового устройства.

Снимать ручку с базового устройства разрешено только в том случае, если устройство отправляется на сервисное обслуживание.

Рисунок 22

См. рисунок в конце руководства по эксплуатации

→ Вставить отвертку под углом 90 градусов в небольшое отверстие на задней стороне ручки и снять ручку.

ВНИМАНИЕ

Следить за тем, чтобы не повредить соединительный кабель между базовым устройством и ручкой.

Технические данные

Подключение к источнику тока

| | |
|----------------|------------|
| Напряжение | 220–240 V |
| | 1~50-60 Hz |
| Степень защиты | IPX4 |
| Класс защиты | II |

Рабочие характеристики

| | |
|-------------------------|-------------|
| Потребляемая мощность | 460 Вт |
| Оборотов щетки в минуту | 500 об./мин |

Емкость

| | |
|-----------------|--------|
| Бак чистой воды | 400 мл |
| Станция очистки | 200 мл |

Размеры

| | |
|----------------------------|---------|
| Длина шнура | 7,0 м |
| Вес (без моющих жидкостей) | 5,0 кг |
| Длина | 320 мм |
| Ширина | 270 мм |
| высота | 1220 мм |

Изготовитель оставляет за собой право внесения технических изменений!

Tartalom

| | | |
|-------------------------------------|----|----|
| Általános megjegyzések | HU | 5 |
| Biztonsági tanácsok | HU | 5 |
| Készülék leírása | HU | 8 |
| Összeszerelés | HU | 8 |
| Üzembevétel | HU | 8 |
| Üzem | HU | 9 |
| Ápolás és karbantartás | HU | 10 |
| Segítség üzemzavar esetén | HU | 11 |
| Műszaki adatok | HU | 12 |

Általános megjegyzések



A készülék első használata előtt olvassa el ezt az eredeti kezelési útmutatót, ez alapján járjon el, és tartsa meg a későbbi használatra vagy a következő tulajdonos számára.

Rendeltetészerű használat

A padló tisztítót kizárólag vízálló, kemény padló tisztítására szabad használni magánháztartásban.

Ne tisztítson vízre érzékeny burkolatot, mint pl. kezeletlen parafa padlókat (a nedvesség behatolhat és megromlíthatja a padlót).

A készülék alkalmas PVC, linóleum, csempé, kő, olajozott és viaszolt parketta, laminált padló és az összes vízre nem érzékeny padlóburkolat tisztítására.

Környezetvédelem



A csomagolóanyagok újrahasznosíthatók. Ne dobja a csomagolóanyagokat a háztartási szemétkébe, hanem gondoskodjék azok újrahasznosításáról.



A régi készülékek értékes újrahasznosítható anyagokat tartalmaznak, amelyeket tanácsos újra felhasználni. Ezért a régi készülékeket az arra alkalmas gyűjtőrendszerek igénybevételeivel ártalmatlanítsa!

Az elektromos és az elektronikus készülékek gyakran tartalmaznak olyan alkotóelemeket, amelyek helytelen kezelés vagy helytelen ártalmatlanítás esetén potenciális veszélyt jelenthetnek az emberi egészségre és a környezetre. A készülék szabályszerű üzemeltetéséhez azonban szükség van ezekre az alkotóelemekre. Az ilyen szimbólummal megjelölt készülékeket nem szabad a háztartási hulladékkal együtt ártalmatlanítani.

Megjegyzések a tartalmazott anyagokkal kapcsolatban (REACH)

Aktuális információkat a tartalmazott anyagokkal kapcsolatosan a következő címen talál:

www.kaercher.com/REACH

Szállítási tétel

A készülék szállítási terjedelme fel van tüntetve a csomagoláson. Kicsomagoláskor ellenőrizze a csomagolás tartalmát, hogy megvan-e minden alkatrész.

Hiányzó tartozékok vagy szállítási sérülés esetén kérem, értesítse a kereskedőt.

Alkatrészek

Kizárólag eredeti tartozékokat és eredeti pótalkatrészeket alkalmazzon, mivel ezek szavatolják a készülék biztonságos és zavarmentes üzemét.

A tartozékokkal és pótalkatrészekkel kapcsolatos információkat a www.kaercher.com oldalon olvashatja.

Garancia

Minden országban az illetékes forgalmazónk által kiadott garancia feltételek érvényesek. Az esetleges üzemzavarokat az Ön készülékén a garancia lejártáig költségmentesen elhárítjuk, amennyiben anyag- vagy gyártási hiba az oka. Garanciális esetben kérjük, forduljon a vásárlást igazoló bizonylattal kereskedőjéhez vagy a legközelebbi hivatalos szakszervizhez. (A címet lásd a hátoldalon)

Szimbólumok a készüléken

⚠ ATTENTION! FIGYELEM



1. A tisztítási munkák során a szennyvíz-tartály „MAX” jelölését nem szabad túllépni. Kérem, vegye figyelembe a következő eljárás módot:



1. Először ürítse ki a szennyvíz-tartályt.



2. Azután töltsse fel a friss víz tartályt.



Biztonsági tanácsok

- Az üzemeltetési útmutatóban szereplő megjegyzések mellett a törvényhozó általános biztonsági- és baleset elhárítási előírásait is figyelembe kell venni.
- A készüléken elhelyezett figyelmeztető és tájékoztató táblák fontos információkat tartalmaznak a biztonságos üzemeltetéshez.

Veszély fokozatok

⚠ VESZÉLY

Közvetlenül fenyegető veszélyre való figyelmeztetés, amely súlyos testi sérüléshez vagy halálhoz vezet.

△ FIGYELMEZTETÉS

Lehetséges veszélyes helyzetre való figyelmeztetés, amely súlyos testi sérüléshez vagy halálhoz vezethet.

△ VIGYÁZAT

Figyelmeztetés esetlegesen veszélyes helyzetre, amely könnyű sérüléshez vezethet.

FIGYELEM

Lehetséges veszélyes helyzetre való figyelmeztetés, amely anyagi kárhoz vezethet.

Elektromos komponensek

△ VESZÉLY

- A készüléket ne használja olyan úszómedencében, amely vizet tartalmaz.
- A készülék és a tartozék előírászerű állapotát használat előtt ellenőrizni kell. Ha a készülék állapota nem kifogástalan, akkor nem szabad használni.
- A sérült hálózati csatlakozó-vezetékét azonnal cseréltesse ki felhatalmazott szervizelő/villamos szakemberrel.
- A hálózati csatlakozóhoz és a dugaljhoz soha nem szabad nedves kézzel nyúlni.
- Minden ápolási- és karbantartási munka megkezdése előtt kapcsolja ki a készüléket és húzza ki a hálózati csatlakozót.
- A készülék javítását csak erre jogosult ügyfélszolgálat végezheti.

- A hálózati csatlakozó-/hosszabbítóvezeték összekötésének nem szabad vízben lennie.

△ FIGYELMEZTETÉS

- A készüléket csak olyan elektromos csatlakozóhoz szabad csatlakoztatni, amelyet egy elektromos szakember az IEC 60364 szerint kivitelezett.
 - A készüléket csak váltakozó áramhoz szabad csatlakoztatni. A feszültségnek meg kell egyeznie a készülék típus tábláján lévővel.
 - Nedves helyiségben, pl. fürdőszobában, a készüléket csak előkapcsolt FI védőkapcsolóval ellátott aljzatról szabad üzemeltetni.
 - Csak fröccsenővíz ellen védett, legalább 3x1 mm² keresztmetszetű elektromos hosszabbító vezetékét szabad használni.
 - A hálózati csatlakozó- vagy hosszabbító vezetékek csatlakozásait csak ugyanolyan fröccsenővíz ellen védett, és ugyanolyan mechanikai szilárdsággal rendelkezőkre szabad cserélni.
- ### **△ VIGYÁZAT**
- Ügyelni kell arra, hogy a hálózati vagy hosszabbító vezeték ne sérüljön vagy rongálódjon meg áthajtás, összenyomódás, rángatás vagy hasonló által. A hálózati vezetékét óvni kell a hőszigetelőtől, olajtól és éles peremektől.

Biztonságos használat

⚠ VESZÉLY

- A felhasználónak a készüléket rendeltetésszerűen kell használnia. Figyelembe kell vennie a helyi adottságokat, és a készülékkel való munka közben ügyelni kell a környezetében lévő személyekre.
- Az üzemeltetés robbanásveszélyes környezetben nem megengedett.
- A készülék veszélyes területen történő alkalmazása során figyelembe kell venni a megfelelő biztonsági előírásokat.
- A készüléket nem szabad használni, ha előtte leesett, láthatóan sérült vagy szivárog.

⚠ FIGYELMEZTETÉS

- A készüléket nem használhatják gyermekek és olyan személyek, akiket nem tanítottak be a készülék használatára.
- Ez a készülék nem alkalmas arra, hogy korlátozott fizikai, érzékelő vagy szellemi képességgel rendelkező vagy tapasztalat és/vagy ismeret hiányában lévő személyek használják, kivéve, ha a biztonságukért felelős személy felügyeli őket, vagy betanították őket a készülék használatára és megértették az ebből eredő veszélyeket.
- Gyermekeknek nem szabad a készülékkel játszani!

- Gyerekeket felügyelni kell, annak biztosításáért, hogy a készülékkel ne játszanak.
- A készüléket tartsa gyermekektől távol, amíg be van kapcsolva vagy még nem hűlt le.
- A készüléket csak a leírásnak, ill. az ábrának megfelelő módon üzemeltesse vagy tárolja!

⚠ VIGYÁZAT

- A készülékkel vagy a készüléken történő bármilyen tevékenység előtt biztosítani kell a stabilitást, hogy elkerüljük a készülék felborulása általi baleseteket vagy rongálódásokat.
- Soha ne töltsön a víztartályba oldószert, oldószertartalmú folyadékot vagy hígítás nélkül savat (pl. tisztítószer, benzint, festékhígítót és acetont), mivel azok megtámadják a készülékben felhasznált anyagokat.
- Az üzemben lévő készüléket soha ne hagyja felügyelet nélkül.
- A testrészeket (pl. haját, ujjakat) tartsa távol a forgó tisztítóhengerektől.
- A szívófej tisztítása alatt védje a kezét, mivel a hegyes tárgyak (pl. szilánkok) miatt sérülésveszély áll fenn.

FIGYELEM

- Csak akkor kapcsolja be a készüléket, ha a friss víz tartály és a szennyvíztartály be lett helyezve.

- A készülékkel nem szabad éles vagy nagyobb tárgyakat (pl. szilánkokat, kavicsokat, játékszer alkatrészeket) felszívni.
- Ecetsavat, vízkőoldót, illóolajokot vagy hasonló anyagokat ne töltsön a tiszta víz tartályba. Ugyancsak ügyeljen arra, hogy ezeket az anyagokat ne szívja fel.
- A készülék szellőzőnyílásainak nem szabad eltömődniük.
- A készüléket csak vízálló bevonattal rendelkező kemény padlókon (pl. lakkozott parketta, zománcozott kőlap, linóleum) használja.
- Ne használja a készüléket szőnyegek vagy szőnyegpadlók tisztításához.
- A készüléket ne vezesse a konvektoros fűtés padlórácsa fölé. A rács fölé vezetéskor a kilépő vizet a készülék nem tudja felszedni.
- Hosszabb munkaszünetek esetén és a készülék használata után kapcsolja ki a főkapcsolót / készülék kapcsolót és húzza ki a hálózati csatlakozót.
- A készüléket 0 °C alatti hőmérséklet esetén ne üzemeltesse.
- A készüléket védje az esőtől. Ne tárolja kültéren.

Készülék leírása

→ Az ábrákat lásd a kihajtható oldalon!



- 1 BE /KI kapcsoló
- 2 Markolat
- 3 Kábel tartó
- 4 Hálózati kábel
- 5 Kábelkapocs
- 6 Fogantyú
- 7 Szennyvíztartály / leválasztó fedele
- 8 Szennyvíz tartály
- 9 Tisztítóhenger fogantyú vályú
- 10 Tisztítóhengerek
- 11 Szívófej burkolata
- 12 Szívófej zárja
- 13 Friss víz tartály
- 14 Friss víz tartály fogantyúja
- 15 Tisztító- /parkolóállomás
- 16 Szűrőbetét
- 17 tisztítószert RM 536

Összeszerelés

→ Az ábrákat lásd a kihajtható oldalon!



Ábra **1**

- A fogantyúécet ütközésig helyezze be az alapkészülékbe, míg hallhatóan be nem kattann. A fogantyúécetnek szilárdan kell ülnie a készülékben.

Üzembevétel

A friss víz tartály feltöltése

Ábra **2**

- A stabilitáshoz a készüléket állítsa a tisztítóállomásra.

Ábra **3**

- A friss víz tartályt a fogantyúnál fogva vegye ki a készülékből.

Ábra **4**

- Nyissa ki a tanksapkát.
 → Hideg vagy langyos vezetékes vízzel töltsen meg a friss víz tartályt.
 → Szükség esetén KÄRCHER tisztító-, ill. ápolószerek is tölthetők a friss víz tartályba.*
 Lásd a „Tisztító- és ápolószerek” fejezetet.
 → A „MAX” jelzést a feltöltésnél nem szabad túllépni.
 → Zárja le a tanksapkát.

Ábra **5**

- Helyezze vissza a friss víz tartályt a készülékbe.
 → A friss víz tartálynak szilárdan kell ülnie a készülékben.

FIGYELEM

* Ügyeljen a tisztító-, ill. ápolószerek adagolási ajánlására.

Üzem

Általános megjegyzések a kezeléshez

FIGYELEM

Ábra **A**

A készüléknek csak szennyeződést és folyadékokat (max. 250 ml) szabad felszednie.

Ábra **B**

Munkakezdés előtt távolítsa el az esetleges tárgyakat, mint pl. szilánkokat, kavicsokat, csavarokat vagy játék-szer alkatrészeket a padlóról.

A készülék alkalmazása előtt egy feltűnést nem keltő helyen ellenőrizze a padlót vízállóság szempontjából. Ne tisztítson vízerzékeny burkolatokat, mint például kezeletlen parafa padlókat (a nedvesség behatolhat és károsíthatja a padlót).

Megjegyzések

A hálózati kábelben való megbotlás elkerüléséhez a fogantyút tartsa az egyik kezében, a hálózati kábelt pedig a másik kezében.

Ábra **C**

Ahhoz, hogy a frissen feltöltött padlón ne keletkezzenek talplenyomatok, hátrafelé az ajtó irányába dolgozzon.

- A készüléket tartsa kb. 60 fokos szögben a fogantyúnál fogva.
- A padlótisztítás a készülék olyan sebességű előre- és hátramosogatásával történik, mint a porszívózásnál.
- Erősebb szennyeződések esetén a készüléket lassan csúsztassa a padlón.
- A hengerpár szállítási terjedelmében szürke és sárga színben: Mindkét hengerpárnak ugyanaz a funkciója, de különböző alkalmazási területeken is alkalmazhatóak (színből különböznek, pl. fürdőben, konyhában).

A munka megkezdése

FIGYELEM

A készülék bekapcsolásakor a tisztítóhengerek forogni kezdenek. Ahhoz, hogy a készülék magától ne mozduljon el, tartani kell a fogantyút.

Állapítsa meg, hogy a friss víz tartály fel van-e töltve vízzel és a szennyvíztartály be van-e helyezve a készülékbe.

Ábra **6**

→ Csatlakoztassa a hálózati csatlakozót egy aljzatba.

Ábra **7**

- A hengerek gyors benedvesítése érdekében tölts fel a tisztítóállomást egy mérőedény segítségével 50 ml friss vízzel.
- Kapcsolja be és az állomáson 5 másodpercre helyezze üzembe a készüléket. A készülék ezután az optimális nedvességgel rendelkezik a gyors tisztítás lehetővé tételéhez.

Ábra **9**

→ Kapcsolja ki a készüléket, ehhez nyomja meg a Be/Ki készülékkapcsolót.

Ábra **8**

→ A hordozó fogantyúnál fogva vegye ki a készüléket a tisztítóállomásból és állítsa a padlóra.

→ Fogja meg a készüléket a fogantyúnál.

Ábra **9**

→ A bekapcsoláshoz nyomja meg a készülékkapcsolót (Be/Ki).

Tisztítófolyadék utántöltése

FIGYELEM

A friss víz tartály feltöltése előtt üritse ki a szennyvíztartályt. Így elkerülhető a szennyvíztartály túlfolyása.

Lásd a „Szennyvíztartály kiürítése” fejezetet.

Ábra **2**

→ Állítsa a készüléket a tisztítóállomásba.

Ábra **3**

→ A friss víz tartályt a fogantyúnál fogva vegye ki a készülékből.

Ábra **4**

→ Nyissa ki a tanksapkát.

→ Hideg vagy langyos vezetékes vízzel tölts meg a friss víz tartályt.

→ Szükség szerint adjon hozzá tisztító- vagy ápolószert.

→ A „MAX” jelzést a feltöltésnél nem szabad túllépni.

→ Zárja le a tanksapkát.

Ábra **5**

→ Helyezze vissza a friss víz tartályt a készülékbe.

A friss víz tartálynak szilárdan kell ülnie a készülékben.

A szennyvíz tartály ürítése

FIGYELEM

Ahhoz, hogy a szennyvíztartály ne folyjon túl, a vízszintet rendszeresen ellenőrizni kell. A „MAX” jelzést nem szabad túllépni.

Ábra **2**

→ Állítsa a készüléket a tisztítóállomásba.

Ábra **10**

→ A szennyvíztartályt tartsa az alsó fogantyúnál fogva, emellett a felső fogantyút a hüvelykujjával nyomja lefelé.

Ábra **11**

→ Vegye ki a szennyvíztartályt.

Ábra **12**

→ Vegye le a fedelet a szennyvíztartályról.

→ Üritse ki a szennyvíztartályt.

→ Szennyeződéstől függően a fedelet/leválasztót és a szennyvíztartályt vezetékes vízzel tisztítsa meg.

→ Helyezze fel a fedelet a szennyvíztartályra.

A fedélnek szilárdan kell ülnie a szennyvíztartályon.

Ábra **13**

→ Helyezze vissza a szennyvíztartályt a készülékbe.

A szennyvíztartálynak szilárdan kell ülnie a készülékben.

A használat megszakítása

Ábra **9**

→ Kapcsolja ki a készüléket, ehhez nyomja meg a Be/Ki készülékkapcsolót.

Ábra **2**

→ Állítsa a készüléket a tisztítóállomásba.

FIGYELEM

A stabilitáshoz a készüléket munkaszünetek esetén mindig állítsa a tisztító-, ill. parkolóállomásba. A nem elegendő stabilitás miatt a készülék felborulhat, és ekkor folyadékok léphetnek ki, amelyek károsítják a padlóburkolatot.

A gép kikapcsolása

Ábra **9**

→ Kapcsolja ki a készüléket, ehhez nyomja meg a Be/Ki készülékkapcsolót.

Ábra **2**

→ Állítsa a készüléket a tisztítóállomásba.

Ábra **14**

FIGYELEM

A munka befejezése után a készülék tisztítását öblítési eljárással kell végezni.

Lásd a „Készülék tisztítása öblítési eljárással” fejezetet.

Ábra **19**

→ A készüléket teljesen ürítse ki.

Ábra **10**

míg

Ábra **12**

→ Ürítse ki a szennyvíztartályt.

Lásd a „Szennyvíztartály kiürítése” fejezetet.

→ Ha még víz található a friss víz tartályban vagy a tisztítóállomásban, ürítse ki a vizet.

Ábra **18**

→ Húzza ki a hálózati dugót a dugaljából.

Ábra **20**

→ A hálózati kábelt tekerje fel a kábeltartókra.

→ A hálózati kábelt rögzítse kábelszorítóval.

A készülék tárolása

FIGYELEM

A szagosodás elkerülése érdekében a készülék raktározásához a frissvíz-tartályt és a szennyvíztartályt teljesen ki kell üríteni.

Ábra **8**

→ A készüléket a hordozó fogantyúnál fogva vegye a tárolási helyre.

Ábra **2**

→ A stabilitáshoz a készüléket állítsa a tisztítóállomásra.

→ A készüléket száraz helyiségben kell tárolni.

Ápolás és karbantartás

Készülék tisztítása öblítési eljárással

FIGYELEM

A munka befejezése után a készüléket mindig a tisztítóállomásba és friss vízzel öblíttesse át. Ezzel az eljárással a készülék optimálisan megtisztul, és elkerülhető, hogy szennyeződés- és baktériumhalmok vagy kellemetlen szagok keletkezzenek a készülékben.

Ábra **9**

→ Kapcsolja ki a készüléket, ehhez nyomja meg a Be/Ki készülékkapcsolót.

Ábra **2**

→ Állítsa a készüléket a tisztítóállomásba.

→ Ha még víz található a friss víz tartályban, vegye ki és ürítse ki a friss víz tartályt.

→ Helyezze vissza a friss víz tartályt a készülékbe.

Ábra **14**

→ Vegye ki és ürítse ki a szennyvíztartályt.

Lásd a „Szennyvíztartály kiürítése” fejezetet.

→ Töltse meg a mérőpoharat 200 ml vízzel.

→ Töltse a vizet a tisztítóállomásba.

→ Az öblítési eljáráshez szükség szerint hozzáadhat megfelelő KÄRCHER-tisztítószereket.

→ A bekapcsoláshoz nyomja meg a készülékkapcsolót (Be/Ki).

→ Járassa a készüléket 30-60 másodpercig, míg a víz teljesen fel nem szivódik a tisztítóállomásból.

Az öblítési eljárás ezzel befejeződik.

Megjegyzés

Minél hosszabb ideig van a készülék bekapcsolva, annál kevesebb nedvesség marad vissza a tisztítóhengerekben.

→ Kapcsolja ki a készüléket, ehhez nyomja meg a Be/Ki készülékkapcsolót.

Ábra **12**

→ Ürítse ki a szennyvíztartályt.

Lásd a „Szennyvíztartály kiürítése” fejezetet.

→ Ha még víz található a tisztítóállomásban, ürítse ki a vizet.

Ábra **18**

→ Húzza ki a hálózati dugót a dugaljából.

Ábra **20**

→ A hálózati kábelt tekerje fel a kábeltartókra.

→ A hálózati kábelt rögzítse kábelszorítóval.

Hengerek tisztítása

FIGYELEM

Mielőtt a készüléket a hengerek kivételéhez lefekteti a padlóra, a friss víz tartályt és a szennyvíztartályt ki kell üríteni. Így elkerülhető, hogy a padlóra lefektetés alatt folyadékok folyanak ki a tartályokból.

Megjegyzés

Erős szennyeződés esetén a tisztítóhengerek külön tisztíthatók.

Ábra **9**

→ Kapcsolja ki a készüléket, ehhez nyomja meg a Be/Ki készülékkapcsolót.

Ábra **18**

→ Húzza ki a hálózati dugót a dugaljából.

→ A friss víz tartályt kiüríteni.

Ábra **12**

→ Ürítse ki a szennyvíztartályt.

Ábra **15**

→ A fogantyú vályúnál csavarja ki a tisztítóhengereket.

→ A tisztítóhengereket folyóvíz alatt tisztítsa meg, vagy

→ A tisztítóhengereket mosógépben max. 60 °C hőmérsékleten mossa.

FIGYELEM

Mosógépben történő tisztítás esetén ne használjon lágyító hatású öblítőt. Így a mikroszálak nem károsodnak, és a tisztítóhengerek megtartják nagy tisztító hatásukat. A tisztítóhengerek szárítógéphez nem alkalmasak.

→ A tisztítás után levegőn szárítsa meg a hengereket.

Ábra **17**

→ A tisztítóhengereket ütközésig csavarja be a hengertartóra.

→ Ügyeljen a henger belső oldalán és a készüléken a hengertartón levő színes hozzárendelésre (pl. kék a kékhez).

→ A beszerelés után ellenőrizze, hogy a tisztítóhengerek szilárdan ülnek-e.

Szívófej tisztítása

FIGYELEM

Erős szennyezés esetén, vagy ha valaminek a darabjai (pl. kövek, szilánkok) kerülnek a szívófejbe, azt meg kell tisztítani. Ezek a darabok munka közben zörgő zajt okoznak, vagy eltömik a szívócsatornákat és csökkentik a szívóteljesítményt.

Ábra 9

→ Kapcsolja ki a készüléket, ehhez nyomja meg a Be/Ki készülékkapcsolót.

Ábra 13

→ Húzza ki a hálózati dugót a dugaljából.

Ábra 15

→ Távolítsa el a tisztítóhengereket.
Lásd a „Hengerek tisztítása” fejezetet.

Ábra 16

- Nyomja meg a szívófej reteszelését.
- Vegye le a szívófej burkolatát.
- A szívófej burkolatát folyóvíz alatt tisztítsa meg.
- Szükség esetén szabadítsa meg a szívócsatornákat és a szívófej burkolatának réseit a beszorult részecskéktől.
- A készülék szívófejét nedves kendővel tisztítsa meg.
- Rögzítse a szívófej burkolatát a szívófejre.

Ábra 17

→ A tisztítóhengereket ütközésig csavarja be a hengertartóra.
Lásd a „Hengerek tisztítása” fejezetet.

Szennyvíztartály tisztítása

FIGYELEM

Ahhoz, hogy a leválasztó por vagy szennyezés miatt ne tömődjön el vagy a szennyezés ne telepedjen meg a tartályban, a szennyvíztartályt rendszeresen meg kell tisztítani.

Ábra 9

→ Kapcsolja ki a készüléket, ehhez nyomja meg a Be/Ki készülékkapcsolót.

Ábra 2

→ Állítsa a készüléket a tisztítóállomásba.

Ábra 10

míg

Ábra 12

- Vegye ki a szennyvíztartályt a készülékből.
Lásd a „Szennyvíztartály kiürítése” fejezetet.
- A fedelet/leválasztót és a szennyvíztartályt vezetékes vízzel tisztítsa meg.
- A szennyvíztartály mosogatógépben is tisztítható.

Ábra 13

→ A tisztítás után a szennyvíztartályt a fedéllel helyezze ismét a készülékbe.

Tisztító- és ápolószerek

FIGYELEM

A nem megfelelő tisztítószerek és ápolószerek használata károsíthatja a készüléket, és a garanciális szolgáltatások kizárásához vezethet.

Megjegyzés

A padló tisztításhoz szükség szerint használjon KÄRCHER tisztító- vagy ápolószert.

- A tisztító- és ápolószerek adagolásánál ügyeljen a gyártó mennyiségi előírásaira.
- A habképződés elkerülésére a friss víz tartályt először vízzel, és aztán tisztító- vagy ápolószerezrel töltsen fel.
- Ahhoz, hogy a friss víz tartály „MAX” töltési mennyisége ne legyen túllépve, a víz feltöltésénél még hagyjon helyet a tisztító- vagy ápolószerek mennyisége számára.

Segítség üzemzavar esetén

Gyakran egyszerű okok rejlenek a meghibásodások mögött, amelyeket a következő áttekintéssel a felhasználó is megszüntethet. Kétség esetén, vagy ha nem az itt felsorolt hibák valamelyikét tapasztalja, forduljon a jogosultsággal rendelkező ügyfélszolgálathoz.

A henger friss vízzel történő nedvesítése hiányzik

Nincs behelyezve a szűrőbetét.

Ábra 21

→ Vegye ki a friss víz tartályt, és helyezze be a szűrőbetétet a pecekkel felfelé.

A szűrőbetét fordítva van behelyezve.

→ Vegye ki a szűrőbetétet, és helyezze be a pecekkel felfelé.

A szivatómlő szennyeződéslerakódások miatt eltömődött.

→ Óvatosan távolítsa el a szivatómlőket a szívófejről és az alapkészülekről.

→ Helyezze a szivatómlőket hideg vízbe 10 - 20 percre.

→ Tisztítsa meg a szivatómlőket egy tompa tárgy és/vagy folyó víz segítségével.

A készülék nem szedi fel a szennyeződést

Nincsen víz a tartályban.

→ Víz utántöltése

A friss víz tartály nem ül megfelelően a készülékben.

→ A friss víz tartályt úgy helyezze be, hogy az szilárdan üljön a készülékben.

A tisztítóhengerek hiányoznak nincsenek megfelelően betéve.

Ábra 17

→ Tegye be a tisztítóhengereket, ill. a tisztítóhengereket ütközésig csavarja be a hengertartóra.

A tisztítóhengerek elszennyeződtek vagy elkoptak.

→ Tisztítsa meg a tisztítóhengereket.

vagy

→ Cserélje ki a tisztítóhengereket.

A hengerek nem fognak

A hengerek blokkolva vannak.

Ábra 15

→ Vegye ki a hengereket, és ellenőrizze, hogy nem szorult-e egy tárgy vagy a hálózati kábel a hengerekbe.

Bekapcsoláskor hangos kattogás hallható

A hengerek túl szárazak.

→ Nedvesítse meg a hengereket, ill. töltsön 200 ml vizet a készülék parkolóállomásába.

Zörgő zaj a szívófejben

Valaminek a darabjai (pl. kövek vagy szilánkok) találhatók a szívófejben.

Ábra 16

→ Vegye le a szívófej burkolatát és tisztítsa meg a szívófejet.

Lásd a „Szívófej tisztítása” fejezetet.

A szivóteljesítmény csökken

A szívócsatornák és a szívófej réseit eltömődtek.

Ábra 16

→ Vegye le a szívófej burkolatát és tisztítsa meg a szívófejet.

Lásd a „Szívófej tisztítása” fejezetet.

A készülék szennyvizet veszít

A szennyvíztartály túltöltődött.

Ábra **10**

míg

Ábra **12**

→ Azonnal ürítse ki a szennyvíztartályt.

Lásd a „Szennyvíztartály tisztítása” fejezetet.

A szennyvíztartály nem ül megfelelően a készülékben.

→ Ellenőrizze, hogy a fedél szorosan ül-e a szennyvíztartályon.

Lásd a „Szennyvíztartály tisztítása” fejezetet.

A leválasztó eltömődött.

→ Vegye le a fedelet szennyvíztartályról, és tisztítsa meg a leválasztót.

Lásd a „Szennyvíztartály tisztítása” fejezetet.

A szennyvíztartály leválasztójának szűrőhálója sérült a tisztítás során.

→ Cserélje ki a leválasztót.

A készülék csíkokat hagy hátra a padlón

A tisztító- vagy ápolószer nem alkalmas a készülékhez vagy helytelen az adagolásuk.

→ A gyártó által ajánlott tisztító- és ápolószereket használja.

Lásd a „Tisztító- és ápolószerek” fejezetet.

→ Ügyeljen a gyártó adagolási előírásaira.

A hengerek első megnedvesítését nem vagy túlságosan röviden végezték el, ezért a hengerek nincsenek teljesen megnedvesítve (ezért a hengerek csak részlegesen tisztítanak).

Ábra **7**

→ Teljesen nedvesítse meg a hengereket.

Fogantyú eltávolítása az alapkészülekről

FIGYELEM

A fogantyút az összeszerelés után már nem szabad eltávolítani az alapkészülekről.

A fogantyút csak akkor szabad levenni az alapkészülekről, ha a készüléket szervizbe kell küldeni.

Ábra **22**

Lásd az ábrát a használati utasítás végén.

→ Helyezze a csavarhúzó 90 fokban a fogantyú hátulján lévő kis nyílásba és távolítsa el a fogantyút.

FIGYELEM

Figyeljen arra, hogy az alapkészülék és a fogantyú közötti összekötő kábel ne károsodjon.

Műszaki adatok

Áramcsatlakozás

| | |
|------------|------------|
| Feszültség | 220-240 V |
| | 1~50-60 Hz |

Védelmi fokozat IPX4

Védelmi osztály II

Teljesítményre vonatkozó adatok

Felvett teljesítmény 460 W

Hengerfordulat percenként 500 U/min

Töltési mennyiség

Friss víz tartály 400 ml

Tisztítóállomás 200 ml

Méretek

Kábelhosszúság 7,0 m

Súly (tisztító folyadék nélkül) 5,0 kg

Hossz 320 mm

szélesség 270 mm

magasság 1220 mm

A műszaki adatok módosításának jogát fenntartjuk!

Obsah

| | | |
|-------------------------------|----|----|
| Obecná upozornění | CS | 5 |
| Bezpečnostní pokyny | CS | 5 |
| Popis zařízení | CS | 8 |
| Montáž | CS | 8 |
| Uvádění do provozu | CS | 8 |
| Provoz | CS | 9 |
| Ošetřování a údržba | CS | 10 |
| Pomoc při poruchách | CS | 11 |
| Technické údaje | CS | 12 |

Obecná upozornění



Před prvním použitím svého přístroje si přečtěte tento originální provozní návod, řiďte se jím a uložte jej pro pozdější použití nebo pro dalšího majitele.

Používání v souladu s určením

Čistič podlah používejte výhradně na čištění tvrdých podlah v soukromých domácnostech a na tvrdých podlahách s krytinou odolnou vůči vodě.

Nečistěte krytiny citlivé na vodu, jakými jsou například nelakované korkové podlahy (může do nich proniknout vlhkost a podlahu poškodit).

Přístroj je vhodný k čištění PVC, linolea, dlaždic, kamene, naolejovaných a navoskovaných parket, laminátu a všech podlahových krytin odolných vůči vodě.

Ochrana životního prostředí



Obalové materiály jsou recyklovatelné. Obal ne zahazujte do domácího odpadu, nýbrž jej odevzdejte k opětovnému zuzitkování.



Přístroj je vyroben z hodnotných recyklovatelných materiálů, které se dají dobře znovu využít. Likvidujte proto staré přístroje ve sběrnách k tomuto účelu určených.

Elektrické a elektronické přístroje jsou často tvořeny složkami, které při nesprávném používání nebo nesprávné likvidaci mohou představovat potenciální riziko pro lidské zdraví a životní prostředí. Tyto složky jsou však nezbytné pro správnou funkci zařízení. Přístroj označený tímto symbolem nesmíte likvidovat v domovním odpadu.

Informace o obsažených látkách (REACH)

Aktuální informace o obsažených látkách naleznete na adrese:

www.kaercher.com/REACH

Obsah dodávky

Obsah dodávky je zobrazen na obale vašeho zařízení. Během vybalování zkontrolujte, zda je dodávka kompletní.

Pokud chybí části příslušenství nebo bylo transportem poškozeno, obraťte se na vaší prodejnu.

Náhradní díly

Používejte pouze originální příslušenství a originální náhradní díly, ty poskytují záruku bezpečného a bezporuchového provozu přístroje.

Informace o příslušenství a náhradních dílech naleznete na adrese www.kaercher.com.

Záruka

V každé zemi platí záruční podmínky vydané příslušnou distribuční společností. Případné poruchy zařízení odstraníme během záruční lhůty bezplatně, pokud byl jejich příčinou vadný materiál nebo výrobní závady. V případě uplatňování nároku na záruku se s dokladem o zakoupení obraťte na prodejce nebo na nejbližší oddělení služeb zákazníkům.

(Adresy poboček najdete na zadní straně)

Symboly na zařízení

⚠ ATTENTION! POZOR



1. Během čištění nesmí být překročeno značení „MAX“ na nádrži na špinavou vodu. Prosím, dodržujte následující postup:



1. Nejprve vyprázdněte nádrž na špinavou vodu.



2. Poté naplňte nádrž na čistou vodu.



Bezpečnostní pokyny

- Kromě pokynů uvedených v návodu na použití je nutné dodržovat všeobecné bezpečnostní právní předpisy.
- Štítek na přístroji s varováním a pokyny uvádí důležité pokyny pro bezpečný provoz.

Stupně nebezpečí

⚠ NEBEZPEČÍ

Upozornění na bezprostředně hrozící nebezpečí, které vede k těžkým fyzickým zraněním nebo k usmrcení.

⚠ VAROVÁNÍ

Upozornění na potencionálně nebezpečnou situaci, která by mohla vést k těžkým fyzickým zraněním nebo usmrcení.

△ UPOZORNĚNÍ

Upozornění na případnou nebezpečnou situaci, která může vést k lehkým fyzickým zraněním.

POZOR

Upozornění na potenciálně nebezpečnou situaci, která může mít za následek poškození majetku.

Elektrické komponenty

△ NEBEZPEČÍ

- Zařízení nepoužívejte v bazénech, ve kterých je voda.
- Před použitím zařízení zkontrolujte zařízení a příslušenství, zda jsou v pořádku. Pokud jejich stav není bez závad, nesmí se zařízení používat.
- Poškozený síťový přívod dejte neprodleně vyměnit autorizovaným zákaznickým servisem / kvalifikovaným elektrikářem.
- Nikdy se nedotýkejte síťové zástrčky ani zásuvky vlhkýma rukama.
- Než začnete provádět jakoukoliv péči nebo údržbu, zařízení vypněte a vytáhněte zástrčku ze sítě.
- Veškeré opravářské práce na přístroji smí provádět pouze autorizovaná servisní služba firmy Kärcher.
- Spojení síťového a prodlužovacího vedení nesmí ležet ve vodě.

△ VAROVÁNÍ

- Přístroj smí být zapojen jen k takové el. přípojce, která byla zabudována odborným elektrikářem v souladu s normou IEC 60364.
- Přístroj zapojujte pouze k přípojkám se střídavým proudem. Napětí musí být shodné s údaji o napětí na typovém štítku přístroje.
- Používáte-li přístroj ve vlhkých prostorách jako např. koupelně, zapojujte jej zásadně do zástrčky s předřazeným proudovým chráničem.
- Používejte pouze prodlužovací elektrický kabel chráněný proti postříkání o průměru nejméně 3x1 mm².
- Spojky na síťovém kabelu nebo prodlužovacím kabelu vyměňujte pouze za stojky, které mají stejnou ochranu proti postříkání a vykazují stejnou mechanickou pevnost.

△ UPOZORNĚNÍ

- Dbejte na to, aby nedošlo k porušení nebo poškození síťového či prodlužovacího kabelu následkem přejetí, skřípnutí, tahání nebo následkem podobných činností. Síťové vedení chraňte před žárem, olejem a ostrými hranami.

Bezpečné zacházení

⚠ **NEBEZPEČÍ**

- Uživatel musí přístroj používat dle určení. Při práci s přístrojem je uživatel povinen dbát místních podmínek a brát ohled na osoby nacházející se okolí.
- Provoz v prostředí s nebezpečím výbuchu je zakázáno.
- Používáte-li zařízení v nebezpečných prostorách, je třeba dodržovat příslušné bezpečnostní předpisy.
- Nepoužívejte přístroj v případě, že spadl na zem, je viditelně poškozen nebo netěsní.

⚠ **VAROVÁNÍ**

- S přístrojem nesmí pracovat děti nebo osoby, které nebyly seznámeny s návodem k jeho použití.
- Toto zařízení není určeno k tomu, aby je používaly osoby s omezenými fyzickými, smyslovými nebo duševními schopnostmi nebo osoby zcela bez zkušeností a/nebo znalostí, ledaže by tak činily pod dohledem osoby pověřené zajištěním jejich bezpečnosti nebo poté, co od ní obdržely instruktáž, jak se zařízením zacházet a uvědomují si nebezpečích, která s používáním přístroje souvisí.
- Není dovoleno, aby si děti s přístrojem hrály.
- Na děti je třeba dohlížet, aby bylo zajištěno, že si se zařízením nebudou hrát.

- Zařízení udržujte mimo dosah dětí, dokud je zapnutý nebo ještě nevychladl.
- Přístroj používejte a skladujte pouze dle popisu resp. zobrazení!

⚠ **UPOZORNĚNÍ**

- Před všemi činnostmi na nebo s přístrojem zajistěte stabilitu přístroje, aby bylo zabráněno poraněním nebo poškozením následkem překlopení přístroje.
- Do nádrže na vodu nikdy nelijte rozpouštědla, kapaliny obsahující rozpouštědla nebo nezředěné kyseliny (např. čisticí prostředky, benzín, ředidla do barev a aceton), například by materiály použité v přístroji.
- Nikdy přístroj nenechávejte bez dozoru, je-li v provozu.
- Části těla (např. vlasy, prsty) držte stranou od rotujících čisticích válců.
- Během čištění sací hlavy si chraňte ruce, neboť hrozí nebezpečí zranění od ostrých předmětů (např. třísky).

POZOR

- Přístroj zapínejte jen tehdy, když je nasazena nádrž na čistou vodu a nádrž na špinavou vodu.
- Přístrojem se nesmějí nasávat žádné ostré nebo větší předměty (např. střepy, kamínky, části hraček).

- *Do nádrže na čistou vodu nedávejte žádné octové kyseliny, odstraňovače vodního kamene, éterické oleje nebo podobné látky. Dbejte rovněž na to, abyste tyto látky nenasáli.*
- *Větrací otvory přístroje nesmějí být zablokované.*
- *Přístroj používejte jen na tvrdé podlahy s vodotěsným nátěrem (např. lakované parkety, smaltované dlaždice, lino-leum).*
- *Přístroj není vhodný k čištění koberců nebo kobercových podlah.*
- *Přístrojem nepřejíždějte přes podlahové mřížky konvekto-rového topení. Vystupující vodu nemůže přístroj zachytit, pokud je vedena přes mřížku.*
- *Při delších přestávkách a po použití přístroje vypněte hlavní vypínač / spínač zařízení a odpojte napájecí zástrčku.*
- *Zařízení neprovozujte při teplotách po 0 °C.*
- *Přístroj chraňte před deštěm. Neskladujte venku.*

Popis zařízení

→ Ilustrace najdete na rozkládací stránce!



- 1 Spínač ZAP/VYP
- 2 Rukojeť
- 3 Držák kabelu
- 4 Síťový kabel
- 5 Kabelový klip
- 6 Držadlo
- 7 Víko nádrže na špinavou vodu / odlučovač
- 8 Nádrž na špinavou vodu
- 9 Zapuštěné madlo čistící válec
- 10 Čistící válec
- 11 Kryt sací hlavy
- 12 Zajištění sací hlavy
- 13 Nádrž na čistou vodu
- 14 Rukojeť nádrže na čistou vodu
- 15 Čistící/parkovací stanice
- 16 Filtrační vložka
- 17 Čistící prostředky RM 536

Montáž

→ Ilustrace najdete na rozkládací stránce!



Ilustrace 1

- Lištu rukojeti nasadte na základní přístroj až na doraz, dokud slyšitelně nezaklapne. Lišta rukojeti musí být pevně usazena v přístroji.

Uvádění do provozu

Naplnění nádrže na čerstvou vodu

Ilustrace 2

- Pro zajištění stability dejte přístroj do čistící stanice.

Ilustrace 3

- Nádrž na čistou vodu vyjměte z přístroje za rukojeť.

Ilustrace 4

- Otevřete palivový uzávěr.
 → Nádrž na čistou vodu naplňte studenou nebo vlažnou vodou z vodovodního řádu.
 → Dle potřeby lze přidat do nádrže na čistou vodu čistící nebo ošetřovací prostředky KÄRCHER.*
 * Viz kapitolu „Čistící a ošetřovací prostředky“.
 → Při plnění se nesmí překročit značení „MAX“.
 → Zavřete závěr nádrže.

Ilustrace 5

- Nasadte do zařízení nádrž na čerstvou vodu.
 → Nádrž na čistou vodu musí být pevně usazena v přístroji.

POZOR

Dodržujte doporučené dávkování čistících, popř. ošetřovacích prostředků.

Provoz

Obecné pokyny pro obsluhu

POZOR

Ilustrace **A**

Přístroj smí pojmout jen nečistoty a kapaliny (max. 250 ml).

Ilustrace **B**

Před začátkem práce odstraňte z podlahy případné předměty jako střepty, kamínky, šrouby nebo části hraček.

Před použitím přístroje vyzkoušejte na nenápadném místě na podlaze odolnost proti vodě. Nečistěte s ním krytiny citlivé na vodu jako např. neošetřené korkové podlahy (vlhkost může proniknout dovnitř a podlahu poškodit).

Pokyny

Aby se předešlo zakopnutí o síťový kabel, držte rukojeť v jedné ruce a síťový kabel ve druhé.

Ilustrace **C**

Aby se na čisté vytřené podlaze nevytvářely otisky nohou, pracujte pozpátku směrem ke dveřím.

- Přístroj držte za rukojeť pod úhlem cca 60 stupňů.
- Čištění podlahy se provádí pohybem přístroje tam a zpět rychlostí jako při vysávání prachu.
- U silnějšího znečištění nechte přístroj pomalu klouzat po podlaze.
- V případě šedých a žlutých párů válců v obsahu dodávky: Oba páry válců mají shodnou funkci, lze je ale použít pro různé oblasti použití (barevné rozlišení např. pro kuchyň a koupelnu).

Začnete s prací

POZOR

Jakmile přístroj zapnete, čisticí válce se začnou otáčet. Aby se přístroj sám od sebe nepohyboval, musíte rukojeť pevně držet.

Ujistěte se, že nádrž na čistou vodu je naplněná vodou a v přístroji je nasazená nádrž na špinavou vodu.

Ilustrace **6**

- Zapojte síťovou zástrčku do zásuvky.

Ilustrace **7**

- Pro rychlé zvlhčení válců naplňte čisticí stanici 50 ml čerstvé vody z odměrky.
- Přístroj zapnete a ve stanici jej na 5 sekund uveďte do provozu. Přístroj pak má optimální vlhkost pro zajištění rychlého čištění.

Ilustrace **9**

- Přístroj vypnete, k tomu stiskněte hlavní spínač zap/vyp.

Ilustrace **8**

- Přístroj za držadlo vyjměte z čisticí stanice a postavte jej na podlahu.
- Přístroj pevně držte za rukojeť.

Ilustrace **9**

- Zařízení zapnete stisknutím hlavního vypínače (zap / vyp).

Doplnění čisticí kapaliny

POZOR

Před plněním nádrže na čistou vodu vyprázdněte nádrž na špinavou vodu. Tím se zabrání přetečení nádrže na špinavou vodu.

Viz kapitolu „Vyprázdnění nádrže na špinavou vodu“.

Ilustrace **2**

- Přístroj postavte do čisticí stanice.

Ilustrace **3**

- Nádrž na čistou vodu vyjměte z přístroje za rukojeť.

Ilustrace **4**

- Otevřete palivový uzávěr.
- Nádrž na čistou vodu naplňte studenou nebo vlažnou vodou z vodovodního řádu.
- Podle potřeby přidejte čisticí nebo ošetřovací prostředky.
- Při plnění se nesmí překročit značení „MAX“.
- Zavřete závěr nádrže.

Ilustrace **5**

- Nasadte do zařízení nádrž na čerstvou vodu. Nádrž na čistou vodu musí být pevně usazena v přístroji.

Vyprázdnění nádrže na špinavou vodu

POZOR

Aby nádrž na špinavou vodu nepřetekla, je třeba stav vody pravidelně kontrolovat. Značení „MAX“ se nesmí překročit.

Ilustrace **2**

- Přístroj postavte do čisticí stanice.

Ilustrace **10**

- Držte nádrž na špinavou vodu za spodní lištu rukojeti a současně horní lištu rukojeti tlačte palci směrem dolů.

Ilustrace **11**

- Vyjměte nádrž na špinavou vodu.

Ilustrace **12**

- Sejměte víko nádrže na špinavou vodu.
- Vyprázdnění nádrže na špinavou vodu.
- Podle znečištění vyčistěte víko/odlučovač a nádrž na špinavou vodu vodou z vodovodního řádu.
- Nasadte víko na nádrž na špinavou vodu. Víko musí být pevně nasazené na nádrži na špinavou vodu.

Ilustrace **13**

- Nádrž na znečištěnou vodu vsadte do zařízení. Nádrž na špinavou vodu musí být pevně usazena v přístroji.

Přerušení provozu

Ilustrace **9**

- Přístroj vypnete, k tomu stiskněte hlavní spínač zap/vyp.

Ilustrace **2**

- Přístroj postavte do čisticí stanice.

POZOR

Pro zajištění stability přístroj při přerušení práce vždy dávejte do čisticí popř. parkovací stanice. V případě nedostatečné stability se přístroj může překlopit, přitom mohou vytect kapaliny, které poškodí podlahovou krytinu.

Vypnutí přístroje

Ilustrace **9**

- Přístroj vypnete, k tomu stiskněte hlavní spínač zap/vyp.

Ilustrace **2**

- Přístroj postavte do čisticí stanice.

Ilustrace **14**

POZOR

Po skončení práce přístroj vyčistěte propláchnutím. Viz kapitolu „Čištění přístroje propláchnutím“.

Ilustrace **19**

- Přístroj úplně vyprázdněte.

Ilustrace **10**

až

Ilustrace **12**

- Vyprázdnění nádrže na špinavou vodu. Viz kapitolu „Vyprázdnění nádrže na špinavou vodu“.
- Pokud je v nádrži na čistou vodu nebo v čisticí stanici ještě voda, vylijte ji.

Ilustrace **18**

- Vytáhněte zástrčku ze zásuvky.

Ilustrace **20**

- Naviňte síťový kabel na kabelové háky.
- Upevněte síťový kabel kabelovým klipem.

Uložení přístroje

POZOR

Aby se zabránilo vzniku zápachu, musí se při skladování přístroje zcela vyprázdnit nádrž na čerstvou i znečištěnou vodu.

Ilustrace **8**

- Přístroj zvedněte za držadlo a přeneste ho na místo uchovávání.

Ilustrace **2**

- Pro zajištění stability dejte přístroj do čisticí stanice.
- Přístroj uchovávejte v suchých prostorách

Ošetřování a údržba

Čištění přístroje propláchnutím

POZOR

Po skončení práce vždy nechte přístroj propláchnout čisticí stanicí a čerstvou vodou. Díky tomuto postupu bude přístroj optimálně vyčištěn a zabrání se vzniku usazených nečistot a hromadění bakterií či nepříjemnému zápachu v přístroji.

Ilustrace **9**

- Přístroj vypněte, k tomu stiskněte hlavní spínač zap/vyp.

Ilustrace **2**

- Přístroj postavte do čisticí stanice.
- Pokud je v nádrži na čistou vodu ještě voda, nádrž na čistou vodu vyjměte a vyprázdněte.
- Nasadte do zařízení nádrž na čerstvou vodu.

Ilustrace **14**

- Vyjměte nádrž na špinavou vodu a vyprázdněte ji. Viz kapitolu „Vyprázdnění nádrže na špinavou vodu“.
- Do odměrky naplňte 200 ml vody.
- Do čisticí stanice naplňte vodu.
- Podle potřeby je možné k proplachování přidat odpovídající čisticí prostředky KÄRCHER.
- Zařízení zapněte stisknutím hlavního vypínače (zap / vyp).
- Přístroj nechte běžet 30-60 sekund, až je voda z čisticí stanice úplně odsátá. Proces proplachování je nyní ukončen.

Upozornění

Čím déle je přístroj zapnutý, tím méně zbytkové vlhkosti zůstává v čisticích válcích.

- Přístroj vypněte, k tomu stiskněte hlavní spínač zap/vyp.

Ilustrace **12**

- Vyprázdnění nádrže na špinavou vodu. Viz kapitolu „Vyprázdnění nádrže na špinavou vodu“.
 - Pokud je v čisticí stanici ještě voda, vylijte ji.
- Ilustrace **18**
- Vytáhněte zástrčku ze zásuvky.

Ilustrace **20**

- Naviňte síťový kabel na kabelové háky.
- Upevněte síťový kabel kabelovým klipem.

Čištění válců

POZOR

Než přístroj položíte na podlahu pro sejmutí válců, musíte vyliť vodu z nádrží na čistou a špinavou vodu. Tím se zabrání tomu, aby během odložení na poloze z nádrží vytékaly kapaliny.

Upozornění

Při silném znečištění je možné čisticí válce vyčistit zvlášť.

Ilustrace **9**

- Přístroj vypněte, k tomu stiskněte hlavní spínač zap/vyp.

Ilustrace **18**

- Vytáhněte zástrčku ze zásuvky.
- Vyprázdněte nádrž na čerstvou vodu.

Ilustrace **12**

- Vyprázdnění nádrže na špinavou vodu.

Ilustrace **15**

- Na zapuštěném madlu vyšroubujte čisticí válce.
- Čisticí válce vyčistěte pod tekoucí vodou.

nebo

- Čisticí válce vyperte v pračce na 60 °C.

POZOR

Při čištění v pračce nepoužívejte avivážní prostředek. Mikrovlnka se tak nepoškodí a čisticí válce si zachovají vysoký čisticí účinek.

Čisticí válce nejsou vhodné do sušičky.

- Po čištění nechte válce vyschnout na vzduchu.

Ilustrace **17**

- Čisticí válce zašroubujte až na doraz do držáku válců.
- Dávejte pozor na barevné přiřazení vnitřní strany válce a držáku válce na přístroji (např. modrá k modré).
- Po montáži zkontrolujte, zda jsou čisticí válce pevně nasazené.

Čištění sací hlavy

POZOR

Při silném znečištění nebo pokud se do sací hlavy dostanou části (např. kameny, střepy), musí se hlava vyčistit. Tyto části vyvolávají při práci klapavý zvuk nebo ucpou sací kanály a snižují sací výkon.

Ilustrace **9**

- Přístroj vypněte, k tomu stiskněte hlavní spínač zap/vyp.

Ilustrace **18**

- Vytáhněte zástrčku ze zásuvky.

Ilustrace **15**

- Sejměte čisticí válec. Viz kapitolu „Čištění válců“.

Ilustrace **16**

- Stiskněte blokování sací hlavy.
 - Sejměte kryt sací hlavy.
 - Kryt sací hlavy vyčistěte pod tekoucí vodou.
 - V případě potřeby zbavte sací kanály a drážky krytu sací hlavy usazených částic.
 - Očistěte sací hlavu přístroje vlhkým hadrem.
 - Připevněte kryt sací hlavy na sací hlavu.
- Ilustrace **17**
- Čisticí válce zašroubujte až na doraz do držáku válců.
- Viz kapitolu „Čištění válců“.

Čištění nádrže na špinavou vodu

POZOR

Aby se odlučovač neucpal prachem a nečistotami nebo pokud se nečistoty usazují v nádrži, musí se nádrž na špinavou vodu pravidelně čistit.

Ilustrace **9**

→ Přístroj vypněte, k tomu stiskněte hlavní spínač zap/vyp.

Ilustrace **2**

→ Přístroj postavte do čisticí stanice.

Ilustrace **10**

až

Ilustrace **12**

→ Sejměte nádrž na špinavou vodu z přístroje.

Viz kapitolu „Vyprázdnění nádrže na špinavou vodu“.

→ Víko/odlučovač a nádrž na špinavou vodu vyčistěte vodou z vodovodního řádu.

→ Nádrž na špinavou vodu je možné čistit i v myčce.

Ilustrace **13**

→ Po vyčištění nasadte nádrž na špinavou vodu s víkem zpět do přístroje.

Čisticí a ošetřovací prostředky

POZOR

Použití nevhodných čisticích a ošetřovacích prostředků může přístroj poškodit a může vést k vyloučení záruky.

Upozornění

Podle potřeby používejte k čištění podlah čisticí nebo ošetřovací prostředky KÄRCHER.

→ Při dávkování čisticích a ošetřovacích prostředků dodržujte pokyny výrobce ohledně množství.

→ Aby se předešlo tvorbě pěny, naplňte nádrž na čistou vodu nejprve vodou a pak čisticími nebo ošetřovacími prostředky.

→ Aby nebylo překročeno plnicí množství „MAX“ v nádrži na čistou vodu, ponechte při plnění vody ještě místo na příslušné množství čisticích nebo ošetřovacích prostředků.

Pomoc při poruchách

Poruchy mají často jednoduché příčiny, které můžete odstranit sami s pomocí následujících údajů. V případě nejistoty nebo při zde nevyjmenovaných poruchách se laskavě obraťte na autorizovanou servisní službu firmy Kärcher.

Neprobíhá zvlhčování válce čerstvou vodou

Není vložena filtrační vložka.

Ilustrace **24**

→ Vyměňte nádrž na čistou vodu a nasadte filtrační vložku kolíkem nahoru.

Filtrační vložka je vložena obráceně.

→ Vyměňte filtrační vložku a nasadte ji kolíkem nahoru.

Sací hadice je ucpaná usazenou nečistotou.

→ Opatrně sejměte sací hadici ze sací hlavy a základního zařízení.

→ Ponořte sací hadice na 10–20 minut do studené vody.

→ Vyčistěte sací hadice tupým předmětem a/nebo pod tekoucí vodou.

Přístroj nezachycuje nečistoty

Ve vodní nádrži není voda.

→ Doplňte vodu

Nádrž na čistou vodu nesedí v přístroji správně.

→ Nádrž na čistou vodu nasadte tak, aby seděla pevně v přístroji.

Chybějí čisticí válce nebo nejsou správně nasazené.

Ilustrace **17**

→ Nasadte čisticí válce popř. je zašroubujte až na doraz do držáku válců.

Čisticí válce jsou znečištěné nebo opotřebené.

→ Vyčistěte čisticí válce.

nebo

→ Vyměňte čisticí válce.

Válce se netočí.

Válce jsou blokovány.

Ilustrace **15**

→ Vyměňte válce a zkontrolujte, zda v nich neuvázl nějaký předmět nebo síťový kabel.

Hlasité drnění při zapínání

Válce jsou příliš suché.

→ Navlhčete válce, resp. zvlhčete přístroj 200 ml vody v parkovací stanici.

Klapavý zvuk v sací hlavě

V sací hlavě jsou částice (např. kameny nebo střepy).

Ilustrace **16**

→ Sejměte kryt sací hlavy a vyčistěte sací hlavu.

Viz kapitolu „Čištění sací hlavy“.

Snížení sacího výkonu

Sací kanály a drážky sací hlavy jsou ucpané.

Ilustrace **18**

→ Sejměte kryt sací hlavy a vyčistěte sací hlavu.

Viz kapitolu „Čištění sací hlavy“.

Přístroj ztrácí znečištěnou vodu

Nádrž na špinavou vodu je přeplněná.

Ilustrace **10**

až

Ilustrace **12**

→ Nádrž na špinavou vodu okamžitě vyprázdněte.

Viz kapitolu „Čištění nádrže na špinavou vodu“.

Nádrž na špinavou vodu nesedí správně v přístroji správně.

→ Zkontrolujte, zda je víko pevně nasazené na nádrži na špinavou vodu.

Viz kapitolu „Čištění nádrže na špinavou vodu“.

Odlučovač je ucpaný.

→ Sejměte víko z nádrže na špinavou vodu a vyčistěte odlučovač.

Viz kapitolu „Čištění nádrže na špinavou vodu“.

Filtrační síť odlučovače z nádrže znečištěné vody byla při čištění poškozena.

→ Vyměňte odlučovač.

Přístroj na podlaze zanechává pruhy

Čisticí nebo ošetřovací prostředek není pro přístroj vhodný nebo je špatně nadávkovaný.

→ Používejte výrobcem doporučené čisticí a ošetřovací prostředky.

Viz kapitolu „Čisticí a ošetřovací prostředky“.

→ Dbejte na údaje o dávkování od výrobce.

Prvotní navlhčení válců nebylo provedeno vůbec nebo bylo provedeno příliš krátce a válce tedy nejsou zcela navlhčené (proto čistí jen částečně).

Ilustrace **7**

→ Válce zcela navlhčete.

Sejmutí rukojeti ze základního zařízení

POZOR

Po sestavení již rukojeť ze základního zařízení nesnímejte.

Rukojeť se smí ze základního zařízení snímat pouze při odeslání přístroje do servisu.

Ilustrace **22**

Viz vyobrazení na konci návodu k použití.

→ Zasuňte šroubovák v úhlu 90 stupňů do malého otvoru na zadní straně rukojeti a sejmete rukojeť.

POZOR

Dbejte na to, aby se nepoškodil spojovací kabel mezi základním zařízením a rukojetí.

Technické údaje

Přívod el. proudu

| | |
|--------|------------|
| Napětí | 220-240 V |
| | 1~50-60 Hz |

| | |
|--------------|------|
| Stupeň krytí | IPX4 |
|--------------|------|

| | |
|-------------|----|
| Třída krytí | II |
|-------------|----|

Výkonnostní parametry

| | |
|--------|-------|
| Příkon | 460 W |
|--------|-------|

| | |
|------------------------|------------|
| Otáčky válců za minutu | 500 ot/min |
|------------------------|------------|

Plnicí množství

| | |
|----------------------|--------|
| Nádrž na čistou vodu | 400 ml |
|----------------------|--------|

| | |
|-----------------|--------|
| Čisticí stanice | 200 ml |
|-----------------|--------|

Rozměry

| | |
|--------------|-------|
| Délka kabelu | 7,0 m |
|--------------|-------|

| | |
|----------------------------------|--------|
| Hmotnost (bez čisticích kapalin) | 5,0 kg |
|----------------------------------|--------|

| | |
|-------|--------|
| Délka | 320 mm |
|-------|--------|

| | |
|-------|--------|
| Šířka | 270 mm |
|-------|--------|

| | |
|-------|---------|
| Výška | 1220 mm |
|-------|---------|

Technické změny vyhrazeny.

Kazalo

| | | |
|------------------------------|----|----|
| Splošna navodila | SL | 5 |
| Varnostna navodila | SL | 5 |
| Opis naprave | SL | 8 |
| Montaža | SL | 8 |
| Začetek uporabe | SL | 8 |
| Obratovanje | SL | 8 |
| Vzdrževanje | SL | 10 |
| Pomoč pri motnjah | SL | 11 |
| Tehnični podatki | SL | 12 |

Splošna navodila



Pred prvo uporabo naprave preberite ta originalna navodila za uporabo, jih upoštevajte in shranite za morebitno kasnejšo uporabo ali za naslednjega lastnika.

Namenska uporaba

Talni čistilnik uporabljajte izključno za čiščenje trdih tal v zasebnem gospodinjstvu in samo na vodoodpornih trdih tleh.

Ne čistite oblog, ki so občutljive na vodo, kot npr. oblog iz neobdelane plute (vlaga lahko prodre in poškoduje tla).

Naprava je primerna za čiščenje PVC, linoleja, ploščic, kamna, oljenega in voskanega parketa, laminata ter vseh oblog, ki niso občutljive na vodo.

Varstvo okolja



Embalažo je mogoče reciklirati. Prosimo, da embalaže ne odlagate med gospodinjstvi odpad, pač pa jo oddajte v ponovno predelavo.



Stare naprave vsebujejo pomembne materiale, ki so namenjeni za nadaljnjo predelavo. Zato stare naprave zavrzite s pomočjo ustreznih zbiralnih sistemov.

Električne in elektronske naprave imajo pogosto sestavne dele, ki pri nepravilnem ravnanju ali odstranjevanju med odpadke lahko predstavljajo nevarnost za zdravje ljudi in okolje. Ti sestavni deli so kljub temu pomembni za pravilno delovanje naprav. Naprav, označenih s tem simbolom, ne smete odvreči med gospodinjstve odpadke.

Opozorila k sestavinam (REACH)

Aktualne informacije o sestavinah najdete na: www.kaercher.com/REACH

Dobavni obseg

Obseg dobave Vaše naprave je prikazan na embalaži. Pri jemanju stroja iz embalaže preverite popolnost vsebine.

Pri manjkajočem priboru ali transportnih škodah obvestite Vašega prodajalca.

Nadomestni deli

Uporabljajte samo originalen pribor in originalne nadomestne dele, ki zagotavljajo varno in nemoteno delovanje naprave.

Informacije o priboru in nadomestnih delih najdete na www.kaercher.com.

Garancija

V vsaki državi veljajo garancijski pogoji, ki jih določa naše prodajno predstavništvo. Morebitne motnje na napravi, ki so posledica materialnih ali proizvodnih napak, v času garancije brezplačno odpravljamo. V primeru uveljavljanja garancije, se z originalnim računom obrnite na prodajalca oziroma najbližji uporabniški servis. (naslov glejte na hrbtni strani)

Simboli na napravi

⚠ ATTENTION! POZOR



Med čiščenjem ne sme biti presežena oznaka „MAX“ na rezervoarju za umazano vodo. Upoštevajte naslednje postopek:



1. Najprej izpraznite rezervoar za umazano vodo.



2. Nato napolnite rezervoar za čisto vodo.



Varnostna navodila

- *Poleg opozoril v navodilu za obratovanje se morajo upoštevati splošni varnostni predpisi in predpisi zakonodajalca o preprečevanju nesreč.*
- *Opozorilni napisi in napotki na napravi dajejo pomembne nasvete za varno obratovanje.*

Stopnje nevarnosti

⚠ NEVARNOST

Opozorilo na neposredno nevarnost, ki vodi do težkih telesnih poškodb ali smrti.

⚠ OPOZORILO

Opozorilo na možno nevarno situacijo, ki lahko vodi do težkih telesnih poškodb ali smrti.

△ PREVIDNOST

Opozorilo na možno nevarno situacijo, ki lahko vodi do lažjih poškodb.

POZOR

Opozorilo na možno nevarno situacijo, ki lahko vodi do premoženjskih škod.

Električni sestavni deli

△ NEVARNOST

- Naprave ne uporabljajte v plavalnih bazenih, ki vsebujejo vodo.
- Pred uporabo preverite, ali sta naprava in pribor v brezhibnem stanju. Če stanje ni brezhibno, naprave ne smete uporabljati.
- Poškodovan omrežni priključni kabel naj pooblaščen uporabniški servis/elektro strokovnjak nemudoma zamenja..
- Električnega vtiča in vtičnice nikoli ne prijemajte z vlažnimi rokami.
- Pred vsemi čistilnimi in vzdrževalnimi deli izklopite napravo in omrežni vtič izvlecite iz vtičnice.
- Popravila na napravi sme izvajati le pooblaščen servisna služba.
- Spoj omrežnega priključnega/podaljševalnega kabla ne sme ležati v vodi.

△ OPOZORILO

- Napravo se sme priključiti le na električni priključek, ki ga je elektro inštalater izvedel v skladu z IEC 60364.

- Napravo priključite le na izmenični tok. Napetost se mora ujemati s tipsko ploščico naprave.
- V vlažnih prostorih, kot je npr. kopalnica, uporabljajte napravo le na vtičnice z vmesnim FI-zaščitnim stikalom.
- Uporabljajte samo pred škropljenjem zaščitene električne podaljševalne kable z minimalnim prerezom 3x1 mm².
- Spojnice na omrežnem priključnem kablu ali električnem podaljšku zamenjajte le s spojnici, ki imajo enako zaščito pred škropljenjem in enako mehansko trdnost.

△ PREVIDNOST

- Pazite na to, da električnega priključnega kabla ali podaljševalnega kabla ne poškodujete s prevoženjem, stisnjenjem, vlečenjem ali podobnim. Električne kable zaščitite pred vročino, oljem in ostrimi robovi.

Varno ravnanje

△ NEVARNOST

- Uporabnik mora napravo uporabljati namensko. Upoštevati mora lokalne danosti in pri delu z napravo paziti na osebe v okolici.
- Uporaba v področjih, kjer obstaja nevarnost eksplozij, je prepovedana.
- Pri uporabi naprave v območjih nevarnosti je treba upoštevati ustrezne varnostne predpise.

- *Naprave ne uporabljajte, če je pred tem padla na tla, je vidno poškodovana ali ne tesni.*

△ OPOZORILO

- *S strojem ne smejo delati otroci, mladoletne ali neusposobljene osebe.*
- *Ta naprava ni namenjena uporabi oseb z omejenimi fizičnimi, senzoričnimi ali duševnimi sposobnostmi ali pomanjkljivimi izkušnjami in/ali pomanjkljivim znanjem, razen če jih nadzoruje oseba, pristojna za njihovo varnost, ali so od nje prejeli navodila, kako napravo uporabljati, ter so razumeli nevarnosti, ki iz tega izhajajo.*
- *Otroci se z napravo ne smejo igrati.*
- *Nadzorujte otroke, da zagotovite, da se z napravo ne igrajo.*
- *Otrokom ne dovolite dostopa do naprave, dokler je le-ta vklopljena ali še ni ohlajena.*
- *Napravo uporabljajte ali shranjujte le v skladu z opisom oz. sliko!*

△ PREVIDNOST

- *Pred vsemi aktivnostmi z ali na napravi zagotovite stabilnost, da preprečite nesreče ali poškodbe zaradi padca naprave.*
- *V rezervoar za vodo nikoli ne nalivajte topil, tekočin z vsebnostjo topil ali nerazredčenih kislin (npr. čistil, bencina, razredčil in acetona), ker uničujejo materiale, uporabljene na napravi.*

- *Dokler naprava deluje, je nikoli ne puščajte brez nadzora.*
- *Delov telesa (npr. las, prstov) ne približujte čistilnima valjema, ki se vrtita.*
- *Med čiščenjem sesalne glave si zaščitite roke, saj obstaja nevarnost poškodb zaradi koničastih predmetov (npr. drobcev).*

POZOR

- *Napravo vklopite le, če sta nameščena rezervoar za svežo vodo in rezervoar za umazano vodo.*
- *Z napravo ni dovoljeno sesati ostrih ali večjih predmetov (npr. črepinj, kamenja, sestavnih delov igrač).*
- *V rezervoar za svežo vodo ne nalivajte očetne kisline, sredstev za odstranjevanje vodnega kamna, eteričnih olj ali podobnih snovi. Upoštevajte, da teh snovi prav tako ne morete posesati.*
- *Zračnikov naprave ne blokirajte.*
- *Napravo uporabljajte samo za čiščenje vodoodpornih trdih tal (npr. lakiranega parketa, emajliranih ploščic, linoleja).*
- *Naprave ne uporabljajte za čiščenje preprog ali tekstilnih talnih oblog.*
- *Naprave ne vodite prek talnih rešetk konvekcijskih grelnikov. Če napravo vodite prek rešetk, ne more posesati iztekače vode.*

- *Pri daljših delovnih premorih in po uporabi napravo izklopite na glavnem stikalu / stikalu naprave ali izvlecite omrežni vtič.*
- *Naprave ne uporabljajte pri temperaturah pod 0 °C.*
- *Napravo zaščitite pred dežjem. Ne hranite je na odprtem.*

Opis naprave

→ **Slike glejte na razklopni strani!**



- 1 Stikalo za VKLOP/IZKLOP
- 2 Ročaj
- 3 Nosilec kabla
- 4 Omrežni kabel
- 5 Kabelska sponka
- 6 Nosilni ročaj
- 7 Pokrov rezervoarja za umazano vodo/ločilnik
- 8 Rezervoar za umazano vodo
- 9 Prijemalna vdolbina čistilnega valja
- 10 Čistilna valja
- 11 Pokrov sesalne glave
- 12 Zapah sesalne glave
- 13 Rezervoar za svežo vodo
- 14 Ročaj rezervoarja za svežo vodo
- 15 Čistilna/parkirna postaja
- 16 Filtrni vložek
- 17 čistila RM 536

Montaža

→ **Slike glejte na razklopni strani!**



- Slika **1**
- Prijemalno letev vstavite v osnovno napravo, da se slišno zaskoči v končni položaj. Prijemalna letev mora biti nepremično nameščena v napravi.

Začetek uporabe

Polnjenje rezervoarja za svežo vodo

- Slika **2**
- Napravo postavite v čistilno postajo, da zavarujete njen položaj.
- Slika **3**
- Primitite za ročaj rezervoarja za svežo vodo in ga odstranite iz naprave.
- Slika **4**
- Odprite zamašek rezervoarja.
 → Rezervoar za svežo vodo napolnite s hladno ali mlačno vodovodno vodo.
 → Po potrebi lahko v rezervoar za svežo vodo nalijete čistilno ali negovalno sredstvo KÄRCHER.* Glejte poglavje „Čistilna in negovalna sredstva“.
 → Pri polnjenju ne presežite oznake „MAX“.
 → Zaprite zapiralo rezervoarja.
- Slika **5**
- V stroj vstavite rezervor za čisto vodo.
 → Rezervoar za svežo vodo mora biti nepremično nameščen v napravi.

POZOR

**Upoštevajte priporočilo za doziranje čistilnega oz. negovalnega sredstva.*

Obratovanje

Splošni napotki za upravljanje

POZOR

Slika **A**
 Z napravo lahko odstranjujete samo umazanijo in tekočine (maks. 250 ml).

Slika **B**
 Pred začetkom dela s tal odstranite morebitne predmete, na primer črepinje, kamenje, vijake ali sestavne dele igrač.

Pred uporabo naprave na neopaznem delu tal preverite, ali so vodoodporna. Ne čistite talnih oblog, občutljivih na vodo, npr. oblog iz neobdelane plute (vlaga lahko prodre v oblogo in jo poškoduje).

Napotki

Da se ne spotaknete ob omrežni kabel, ročaj naprave držite v eni roki, kabel pa v drugi.

Slika **C**
 Da na sveže obrisanih tleh ne pustite odtisov nog, čistite ritensko v smeri vrat.

- Napravo držite za ročaj pod kotom pribl. 60 stopinj.
- Tla čistite s premikanjem naprave naprej in nazaj s hitrostjo kot pri sesanju.
- Pri trdovratni umazaniji naj naprava počasi drsi prek tal.
- Sivi in rumeni par valjev v obsegu dobave: oba para imata enake lastnosti, vendar ju lahko uporabite za različna področja uporabe (barvno razlikovanje, npr. za kuhinjo in kopalnico).

Začetek dela

POZOR

Kakor hitro vklopite napravo, se čistilna valja začeta vrteti. Da se naprava ne premika sama, jo trdno držite za ročaj.

Zagotovite, da je rezervoar za svežo vodo napolnjen in da je rezervoar za umazano vodo nameščen na napravi.

Slika **6**

→ Vtaknite omrežni vtič v vtičnico.

Slika **7**

→ Za hitro navlažitev valjev postajo za čiščenje s pomočjo merilnega lončka napolnite s 50 ml sveže vode.

→ Vključite napravo in jo pustite, da 5 sekund deluje v postaji.

Naprava se optimalno navlaži za hitro čiščenje.

Slika **9**

→ Izključite napravo, v ta namen pritisnite stikalo za vklop/izklop.

Slika **8**

→ Napravo za nosilni ročaj dvignite iz čistilne postaje in jo postavite na tla.

→ Napravo trdno držite za ročaj.

Slika **9**

→ Za vklop pritisnite stikalo naprave (vklop/izklop).

Dolivanje čistilne tekočine

POZOR

Pred polnjenjem rezervoarja za svežo vodo izpraznite rezervoar za umazano vodo. Na ta način preprečite prelivanje umazane vode čez rob rezervoarja.

Glejte poglavje „Praznjenje rezervoarja za umazano vodo“.

Slika **2**

→ Napravo postavite v čistilno postajo.

Slika **3**

→ Primate za ročaj rezervoarja za svežo vodo in ga odstranite iz naprave.

Slika **4**

→ Odprite zamašek rezervoarja.

→ Rezervoar za svežo vodo napolnite s hladno ali mlačno vodovodno vodo.

→ Po potrebi dodajte čistilno ali negovalno sredstvo.

→ Pri polnjenju ne presežite oznake „MAX“.

→ Zaprite zapiralo rezervoarja.

Slika **5**

→ V stroj vstavite rezervoar za čisto vodo.

Rezervoar za svežo vodo mora biti nepremično nameščen v napravi.

Praznjenje rezervoarja za umazano vodo

POZOR

Da preprečite prelivanje umazane vode čez rob rezervoarja, redno preverjajte nivo vode. Oznaka „MAX“ ne sme biti presežena.

Slika **2**

→ Napravo postavite v čistilno postajo.

Slika **10**

→ Rezervoar za umazano vodo držite za spodnjo prijemalno letev, pri tem zgornjo prijemalno letev s palcem potisnite navzdol.

Slika **11**

→ Odstranite rezervoar za umazano vodo.

Slika **12**

→ Z rezervoarja za umazano vodo snemite pokrov.

→ Izpraznite rezervoar za umazano vodo.

→ Pokrov/ločilnik glede na umazanijo očistite z vodovodno vodo.

→ Pokrov namestite na rezervoar za umazano vodo. Pokrov mora biti nepremično nameščen na rezervoarju za umazano vodo.

Slika **13**

→ V stroj vstavite rezervoar za čisto vodo.

Rezervoar za umazano vodo mora biti nepremično nameščen v napravi.

Prekinitev obratovanja

Slika **9**

→ Izključite napravo, v ta namen pritisnite stikalo za vklop/izklop.

Slika **2**

→ Napravo postavite v čistilno postajo.

POZOR

Napravo med prekinitvami dela vedno postavite v čistilno oz. parkirno postajo, da zavarujete njen položaj. Če naprava ni stabilna, se lahko prevrne, pri tem pa iz nje iztečejo tekočine, ki poškodujejo tla.

Izklop naprave

Slika **9**

→ Izključite napravo, v ta namen pritisnite stikalo za vklop/izklop.

Slika **2**

→ Napravo postavite v čistilno postajo.

Slika **14**

POZOR

Po koncu dela napravo sperite.

Glejte poglavje „Čiščenje naprave s spiranjem“.

Slika **19**

→ Napravo v celoti izpraznite.

Slika **10**

do

Slika **12**

→ Izpraznite rezervoar za umazano vodo.

Glejte poglavje „Praznjenje rezervoarja za umazano vodo“.

→ Odstranite ostanke vode v rezervoarju za svežo vodo ali v čistilni postaji.

Slika **18**

→ Omrežni vtič izvlecite iz vtičnice.

Slika **20**

→ Omrežni kabel navijte na kljuko za kabel.

→ Omrežni kabel pritrdite s kabelsko sponko.

Shranjevanje naprave

POZOR

Da preprečite nastajanje neprijetnih vonjav, pred skladiščenjem naprave popolnoma izpraznite rezervoar za svežo in rezervoar umazano vodo.

Slika **8**

→ Napravo dvignite za nosilni ročaj in jo odnesite na mesto za shranjevanje.

Slika **2**

→ Napravo postavite v čistilno postajo, da zavarujete njen položaj.

→ Napravo shranite v suhih prostorih.

Vzdrževanje

Čiščenje naprave s spiranjem

POZOR

Po koncu dela napravo s pomočjo čistilne postaje vedno sperite s svežo vodo. S tem postopkom napravo optimalno očistite in preprečite nabiranje umazanije in razmnoževanje bakterij ali nastanek neprijetnih vonjav napravi.

Slika **9**

→ Izklopite napravo, v ta namen pritisnite stikalo za vklop/izklop.

Slika **2**

→ Napravo postavite v čistilno postajo.

→ Če so v rezervoarju za svežo vodo ostanki vode, ga odstranite in izpraznite.

→ V stroj vstavite rezervoar za čisto vodo.

Slika **14**

→ Odstranite in izpraznite rezervoar za umazano vodo. Glejte poglavje „Praznjenje rezervoarja za umazano vodo“.

→ Merilni lonček napolnite z 200 ml vode.

→ Čistilno postajo napolnite z vodo.

→ Za postopek spiranja lahko po potrebi dodate čistilno sredstvo KÄRCHER.

→ Za vklop pritisnite stikalo naprave (vklop/izklop).

→ Naprava naj deluje 30–60 sekund, dokler ne poseže celotne količine vode iz čistilne postaje. Spiranje je nato zaključeno.

Napotek

Čim dlje je naprava vklopljena, tem manj vlage ostane v čistilnih valjih.

→ Izklopite napravo, v ta namen pritisnite stikalo za vklop/izklop.

Slika **12**

→ Izpraznite rezervoar za umazano vodo.

Glejte poglavje „Praznjenje rezervoarja za umazano vodo“.

→ Če v čistilni napravi ostane voda, jo odstranite.

Slika **13**

→ Omrežni vtič izvlecite iz vtičnice.

Slika **20**

→ Omrežni kabel navijte na kljuko za kabel.

→ Omrežni kabel pritrдите s kabelsko sponko.

Čiščenje čistilnih valjev

POZOR

Preden napravo odložite na tla, da odstranite čistilna valja, izpraznite rezervoar za svežo vodo in rezervoar za umazano vodo. S tem preprečite iztekanje tekočin iz rezervoarjev, medtem ko se naprava nahaja na tleh.

Napotek

Pri trdovratni umazaniji lahko čistilna valja očistite ločeno.

Slika **9**

→ Izklopite napravo, v ta namen pritisnite stikalo za vklop/izklop.

Slika **13**

→ Omrežni vtič izvlecite iz vtičnice.

→ Izpraznite rezervoar za svežo vodo.

Slika **12**

→ Izpraznite rezervoar za umazano vodo.

Slika **15**

→ Čistilna valja izvlecite za prijemalno vdolbino.

→ Čistilna valja očistite pod tekočo vodo.

ali

→ Čistilna valja operite v pralnem stroju pri temperaturi do 60 °C.

POZOR

Pri pranju v pralnem stroju ne uporabljajte mehčalca.

Na ta način se mikrovlakna ne poškodujejo in čistilna valja ohranita visoko učinkovitost čiščenja.

Čistilna valja nista primerna za sušenje v sušilnem stroju.

→ Po čiščenju čistilna valja posušite na zraku.

Slika **17**

→ Čistilna valja do konca privijte na držalo za valje.

→ Valja namestite skladno z barvami na notranji strani valjev in na držalu za valje (npr. modra z modro).

→ Po namestitvi preverite, ali sta čistilna valja trdno nameščena.

Čiščenje sesalne glave

POZOR

Ko je sesalna glava zelo umazana ali se v njej nahajajo trdni delci (npr. kamenje, drobcji), jo morate očistiti. Ti delci med delom ropotajo ali zamašijo sesalne kanale in zmanjšajo sesalno moč.

Slika **9**

→ Izklopite napravo, v ta namen pritisnite stikalo za vklop/izklop.

Slika **18**

→ Omrežni vtič izvlecite iz vtičnice.

Slika **15**

→ Odstranite čistilna valja.

Glejte poglavje „Čiščenje sesalnih valjev“.

Slika **16**

→ Pritisnite zapah sesalne glave.

→ Odstranite pokrov sesalne glave.

→ Pokrov sesalne glave očistite pod tekočo vodo.

→ Iz sesalnih kanalov in rež pokrova sesalne glave po potrebi odstranite zataknjene delce.

→ Sesalno glavo očistite z vlažno krpo.

→ Pokrov sesalne glave pritrдите na sesalno glavo.

Slika **17**

→ Čistilna valja do konca privijte na držalo za valje.

Glejte poglavje „Čiščenje sesalnih valjev“.

Čiščenje rezervoarja za umazano vodo

POZOR

Da se ločilnik ne zamaši s prahom ali umazanijo oziroma da se umazanija ne nabere v rezervoarju, je treba rezervoar za umazano vodo redno čistiti.

Slika **9**

→ Izklopite napravo, v ta namen pritisnite stikalo za vklop/izklop.

Slika **2**

→ Napravo postavite v čistilno postajo.

Slika **10**

do

Slika **12**

→ Rezervoar za umazano vodo odstranite iz naprave. Glejte poglavje „Praznjenje rezervoarja za umazano vodo“.

→ Pokrov/ločilnik in rezervoar za umazano vodo očistite z vodovodno vodo.

→ Rezervoar za umazano vodo lahko operete tudi v pomivalnem stroju.

Slika **13**

→ Rezervoar za umazano vodo s pokrovom po čiščenju ponovno vstavite v napravo.

Čistilna in negovalna sredstva

POZOR

Nepriprava čistilna in negovalna sredstva lahko poškodujejo napravo in povzročijo prenehanje veljavnosti garancije.

Napotek

Za čiščenje tal po potrebi dodajte čistilno ali negovalno sredstvo KÄRCHER.

- Pri doziranju čistilnega ali negovalnega sredstva upoštevajte navedbe količin, ki jih je določil proizvajalec.
- Da preprečite penjenje, rezervoar za svežo vodo najprej napolnite z vodo in šele nato dodajte čistilno ali negovalno sredstvo.
- Da ne prekoračite maksimalne polnilne količine, označene z MAX, pri nalivanju vode pustite prostor za čistilno ali negovalno sredstvo.

Pomoč pri motnjah

Motnje imajo pogosto enostavne vzroke, ki jih lahko sami odpravite s pomočjo naslednjega pregleda. V primeru dvomov ali pri motnjah, ki tukaj niso navedene, se obrnite na pooblaščen servisno službo.

Vlaženje valjev s svežo vodo ni na voljo.

Filtrski vložek ni vstavljen.

Slika **21**

- Odstranite rezervoar za svežo vodo in vstavite filter vložek, tako da bo zatič obrnjen navzgor.

Vstavljeni filter vložek je obrnjen narobe.

- Odstranite filter vložek in ga vstavite tako, da bo zatič obrnjen navzgor.

Sesalna gibka cev je zamašena zaradi oblog umazanije.

- Sesalni gibki cevi previdno odstranite s sesalne glave in osnovne naprave.
- Sesalni gibki cevi položite v hladno vodo za 10–20 minut.
- Sesalni gibki cevi očistite s topim predmetom in/ali pod tekočo vodo.

Naprava ne odstranjuje umazanije

V rezervoarju za vodo ni vode.

- Dolijte vodo

Rezervoar za svežo vodo ni pravilno nameščen v napravi.

- Rezervoar za svežo vodo vstavite v napravo, da bo nepremično nameščen.

Čistilna valja manjkata ali nista pravilno vstavljena.

Slika **17**

- Vstavite čistilna valja oz. čistilna valja do konca pri- vijte na držalo za valje.

Čistilna valja sta umazana ali obrabljeni.

- Čistilna valja očistite.

ali

- Čistilna valja zamenjajte.

Valji se ne vtirijo

Valji so blokirani.

Slika **15**

- Odstranite valje in preverite, ali se je v valje zataknil kakšen predmet ali omrežni kabel.

Glasi hrup ob vklopu

Valji so presuhi.

- Navlažite valje oz. napravo navlažite z 200 ml vode v parkirni postaji.

Ropotanje v sesalni glavi

V sesalni glavi se nahajajo delci (npr. kamenje ali drobcji).

Slika **16**

- Snemite sesalno glavo in jo očistite.
Glejte poglavje „Čiščenje sesalne glave“.

Sesalna moč upada

Sesalni kanali in reže sesalne glave so zamašeni.

Slika **16**

- Snemite sesalno glavo in jo očistite.
Glejte poglavje „Čiščenje sesalne glave“.

Iztekanje umazane vode iz naprave

Rezervoar za umazano vodo je prenapolnjen.

Slika **10**

do

Slika **12**

- Takoj izpraznite rezervoar za umazano vodo.
Glejte poglavje „Čiščenje rezervoarja za umazano vodo“.

Rezervoar za umazano vodo ni pravilno nameščen.

- Preverite, ali je pokrov na rezervoarju za umazano vodo nepremično nameščen.
Glejte poglavje „Čiščenje rezervoarja za umazano vodo“.

Ločilnik je zamašen.

- Z rezervoarja za umazano vodo snemite pokrov in očistite ločilnik.
Glejte poglavje „Čiščenje rezervoarja za umazano vodo“.

Med čiščenjem je bila poškodovana filtrirna mreža ločilnika pri rezervoarju za umazano vodo.

- Zamenjajte ločilnik.

Naprava pušča sledi

Čistilno ali negovalno sredstvo ni primerno za napravo ali je napačno dozirano.

- Uporabite čistilno ali negovalno sredstvo, ki ga priporoča proizvajalec.
Glejte poglavje „Čistilna in negovalna sredstva“.
- Upoštevajte dozirno količino, ki jo je predpisal proizvajalec.

Prvo vlaženje valjev je bilo prekratko ali ni bilo izvedeno, zato valji niso popolnoma navlaženi (valji zato čistijo samo delno).

Slika **7**

- Valje popolnoma navlažite.

Snemanje ročaja z osnovne naprave

POZOR

Ročaja po montaži več ne snemite z osnovne naprave. Ročaj lahko snamete z osnovne naprave samo takrat, ko napravo pošljete na servis.

Slika **22**

Glejte sliko na koncu navodil za uporabo.

➔ Izvijač pod kotom 90 stopinj vstavite v majhno odprtino na hrbtni strani ročaja in snemite ročaj.

POZOR

Bodite pozorni, da ne poškodujete povezovalnega kabla med osnovno napravo in ročajem.

Tehnični podatki

Električni priključek

| | |
|----------|------------|
| Napetost | 220–240 V |
| | 1~50-60 Hz |

| | |
|-----------------|------|
| Stopnja zaščite | IPX4 |
|-----------------|------|

| | |
|----------------|----|
| Razred zaščite | II |
|----------------|----|

Podatki o zmogljivosti

| | |
|-------------|-------|
| Sesalna moč | 460 W |
|-------------|-------|

| | |
|---------------------------------|-----------|
| Število obratov valja na minuto | 500 v/min |
|---------------------------------|-----------|

Polnilna količina

| | |
|-------------------------|--------|
| Rezervoar za svežo vodo | 400 ml |
|-------------------------|--------|

| | |
|------------------|--------|
| Čistilna postaja | 200 ml |
|------------------|--------|

Mere

| | |
|---------------|-------|
| Dolžina kabla | 7,0 m |
|---------------|-------|

| | |
|-------------------------------|--------|
| Masa (brez čistilnih tekočin) | 5,0 kg |
|-------------------------------|--------|

| | |
|---------|--------|
| Dolžina | 320 mm |
|---------|--------|

| | |
|--------|--------|
| Širina | 270 mm |
|--------|--------|

| | |
|--------|---------|
| Višina | 1220 mm |
|--------|---------|

Pridržana pravica do tehničnih sprememb!

Spis treści

| | | |
|-------------------------------------|----|----|
| Instrukcje ogólne | PL | 5 |
| Wskazówki bezpieczeństwa | PL | 5 |
| Opis urządzenia | PL | 8 |
| Montaż | PL | 8 |
| Uruchomienie | PL | 9 |
| Działanie | PL | 9 |
| Czyszczenie i konserwacja | PL | 10 |
| Usuwanie usterek | PL | 11 |
| Dane techniczne | PL | 12 |

Instrukcje ogólne



Przed pierwszym użyciu urządzenia należy przeczytać oryginalną instrukcję obsługi, postępować według jej wskazań i zachować ją do późniejszego wykorzystania lub dla następnego użytkownika.

Użytkowanie zgodne z przeznaczeniem

Odkurzacz podłogowy jest przeznaczony wyłącznie do czyszczenia twardych i odpornych na działanie wody podłóg w gospodarstwach domowych.

Nie czyścić okładzin wrażliwych na wodę, np. niezaimpregnowanych podłóg korkowych (wilgoć może wnikać w drewno i uszkodzić podłogę).

Urządzenie nadaje się do czyszczenia PVC, linoleum, płytek, kamienia, natłuszczonego i nawoskowanego parkietu, laminatu jak również okładzin podłogowych odpornych na działanie wody.

Ochrona środowiska



Materiały użyte do opakowania nadają się do recyklingu. Opakowania nie należy wrzucać do zwykłych pojemników na śmieci, lecz do pojemników na surowce wtórne.



Zużyte urządzenia zawierają cenne surowce wtórne, które powinny być oddawane do utylizacji. Z tego powodu należy usuwać zużyte urządzenia za pośrednictwem odpowiednich systemów utylizacji.

Urządzenia elektryczne i elektroniczne często zawierają materiały, które rozporządzane lub utylizowane niewłaściwie, mogą potencjalnie być niebezpieczne dla zdrowia ludzkiego i środowiska. Są jednak kluczowe dla prawidłowego funkcjonowania urządzenia. Urządzenia oznaczone tym symbolem nie mogą być usuwane z odpadami domowymi.

Wskazówki dotyczące składników (REACH)

Aktualne informacje dotyczące składników znajdują się pod:

www.kaercher.com/REACH

Zakres dostawy

Zakres dostawy urządzenia przedstawiony jest na opakowaniu. Podczas rozpakowywania urządzenia należy sprawdzić, czy w opakowaniu znajdują się wszystkie elementy.

W przypadku stwierdzenia braków w akcesoriach lub uszkodzeń przy transporcie należy zwrócić się do dystrybutora.

Części zamienne

Stosować tylko oryginalne akcesoria i części zamienne, które gwarantują niezawodną i bezusterkową eksploatację przyrządu.

Informacje dotyczące akcesoriów i części zamiennych można znaleźć na stronie internetowej www.kaercher.com.

Gwarancja

W każdym kraju obowiązują warunki gwarancji określone przez odpowiedniego lokalnego dystrybutora. Ewentualne usterek urządzenia usuwane są w okresie gwarancji bezpłatnie, o ile spowodowane są błędem materiałowym lub produkcyjnym. W sprawach napraw gwarancyjnych prosimy kierować się z dowodem zakupu do dystrybutora lub do autoryzowanego punktu serwisowego.

(Adres znajduje się na odwrocie)

Symbol na urządzeniu

⚠ ATTENTION! UWAGA

1. Podczas czyszczenia nie wolno przekraczać oznaczenia „MAX” na zbiorniku brudnej wody. Zwrócić uwagę na poniższy sposób działania:



1. Najpierw opróżnić zbiornik brudnej wody.

2. Następnie nappełnić zbiornik czystej wody.

Wskazówki bezpieczeństwa

- *Należy przestrzegać wskazówek zawartych w tej instrukcji oraz obowiązujących ogólnych przepisów prawnych dotyczących bezpieczeństwa i zapobiegania wypadkom.*
- *Umieszczone na urządzeniu tablice ostrzegawcze zawierają ważne zasady bezpiecznej eksploatacji.*

Stopnie zagrożenia

⚠ **NIEBEZPIECZEŃSTWO**

Wskazówka dot. bezpośredniego zagrożenia, prowadzącego do ciężkich obrażeń ciała lub do śmierci.

⚠ **OSTRZEŻENIE**

Wskazówka dot. możliwie niebezpiecznej sytuacji, mogącej prowadzić do ciężkich obrażeń ciała lub śmierci.

⚠ **OSTROŻNIE**

Wskazówka dot. możliwie niebezpiecznej sytuacji, która może prowadzić do lekkich zranień.

UWAGA

Wskazówka dot. możliwie niebezpiecznej sytuacji, która może prowadzić do szkód materialnych.

Komponenty elektryczne

⚠ **NIEBEZPIECZEŃSTWO**

- Nie używać urządzenia w basenach pływackich, zawierających wodę.
- Przed użyciem urządzenia i akcesoriów należy sprawdzić ich stan. Jeżeli budzi on wątpliwości, sprzętu nie należy używać.
- W przypadku uszkodzenia przewodu zasilającego niezwłocznie zlecić jego wymianę przez autoryzowany serwis lub wykwalifikowanego elektryka.
- Nigdy nie dotykać wtyczki ani gniazdka wilgotnymi rękoma.

- Przed przystąpieniem do wszelkich prac pielęgnacyjnych i konserwacyjnych urządzenie wyłączyć i wyjąć wtyczkę z gniazdka sieciowego.

- Do naprawy urządzenia uprawniony jest tylko autoryzowany serwis.

- Połączenie kabla sieciowego i przedłużacza nie może leżeć w wodzie.

⚠ **OSTRZEŻENIE**

- Urządzenie można podłączyć jedynie do przyłącza elektrycznego wykonanego przez elektroinstalatora zgodnie z normą IEC 60364.

- Urządzenie podłączać wyłącznie do prądu zmiennego. Napięcie musi się zgadzać z napięciem z tabliczki znamionowej urządzenia.

- W pomieszczeniach wilgotnych, np. w łazienkach, urządzenie należy przyłączać do gniazdek posiadających w swoich obwodach wyłącznik różnicowo-prądowy.

- Używać tylko wodoszczelnego przedłużacza elektrycznego o przekroju wynoszącym co najmniej 3x1 mm².

- Wymieniać złącza przewodów zasilających i przedłużaczy tylko na takie, które posiadają taką samą wodoszczelność oraz odpowiednią wytrzymałość mechaniczną.

△ OSTROŻNIE

- *Zwrócić uwagę na to, by nie uszkodzić kabla sieciowego lub przedłużacza z powodu ich przejechania, zgniecenia, szarpnięcia itp. Przewody sieciowe chronić przed wysokimi temperaturami, olejem i ostrymi krawędziami.*

Bezpieczna obsługa

△ NIEBEZPIECZEŃSTWO

- *Użytkownik musi używać urządzenia zgodnie z jego przeznaczeniem. Musi on uwzględniać miejscowe warunki i w trakcie pracy przy użyciu urządzenia uważać na osoby znajdujące się w pobliżu.*
- *Praca w obszarach zagrożonych wybuchem jest zabroniona.*
- *Podczas użytkowania urządzenia w obszarach zagrożonych należy przestrzegać stosownych przepisów bezpieczeństwa.*
- *Nie używać urządzenia, jeżeli przedtem spadł, został uszkodzony lub jest nieuszczelny.*

△ OSTRZEŻENIE

- *Obsługa urządzenia przez dzieci lub osoby nieprzyuczone jest zabroniona.*
- *Niniejsze urządzenie nie jest przewidziane do użytkowania przez osoby o ograniczonych możliwościach fizycznych, sensorycznych lub mentalnych albo takie, którym bra-*

kuje doświadczenia i/lub wiedzy na temat jego używania, chyba że są one nadzorowane przez osobę odpowiedzialną za ich bezpieczeństwo i otrzymały od niej wskazówki na temat użytkowania urządzenia oraz istniejących zagrożeń.

- *Dzieci nie mogą się bawić tym urządzeniem.*
- *Dzieci powinny być nadzorowane, żeby zapewnić, iż nie bawią się urządzeniem.*
- *Trzymać dzieci z dala od urządzenia, jak długo pozostaje włączone lub nie jest schłodzone.*
- *Używać wzgl. przechowywać urządzenie jedynie zgodnie z opisem wzgl. według rysunku!*

△ OSTROŻNIE

- *Przed jakimikolwiek czynnościami wykonywanymi przy urządzeniu lub przy jego użyciu, należy zapewnić stateczność, w celu uniknięcia wypadków wzgl. uszkodzeń urządzenia.*
- *Do zbiornika wody nigdy nie wlewać rozpuszczalników ani cieczy zawierających rozpuszczalniki lub stężone kwasy (np. środki czyszczące, rozpuszczalnik benzynowy do farb i aceton), ponieważ atakują one materiały użyte w urządzeniu.*
- *Działającego urządzenia nigdy nie pozostawić bez nadzoru.*

- *Włosy, ręce i inne części ciała trzymać z dala od obracających się wałków czyszczących.*
- *Chronić ręce podczas czyszczenia głowicy ssącej ze względu na ryzyko skaleczenia się o ostre przedmioty (np. odtłamki).*

UWAGA

- *Włączyć urządzenie dopiero wtedy, gdy zbiornik czystej i brudnej wody zostanie nasadzony.*
- *Urządzeniem nie można wciągnąć żadnych ostrych ani dużych przedmiotów (np. skorupki, kamieni, elementów zabawek).*
- *Do zbiornika świeżej wody nie wolno wlewać kwasu octowego, odkamieniacza, olejków eterycznych ani innych tego typu substancji. Należy pamiętać, że tych substancji nie można też wciągać.*
- *Otwory wentylacyjne urządzenia nie mogą być zablokowane.*
- *Stosować urządzenie wyłącznie na twardych podłogach pokrytych warstwą wodoodporną (np. lakierowany parkiet, emaliowane płytki, linoleum).*
- *Nie stosować urządzenia do czyszczenia dywanów ani wykładzin dywanowych.*
- *Nie stosować urządzenia nad kratką podłogową ogrzewania konwektorowego. Urządzenie nie odessie wody wypływającej nad kratką.*

- *Przed dłuższymi przerwami w pracy i po użyciu urządzenia wyłączyć urządzenie przy użyciu wyłącznika głównego / wyłącznika urządzenia lub przez wyjęcie wtyczki sieciowej.*
- *Nie stosować urządzenia w temperaturach poniżej 0 °C.*
- *Chronić przed deszczem. Nie magazynować na wolnym powietrzu.*

Opis urządzenia

→ Ilustracje, patrz strony rozkładane!



- 1 Włącznik/wyłącznik
- 2 Rękojeść
- 3 Klips na kabel
- 4 Kabel sieciowy
- 5 Klips kablowy
- 6 Uchwyt do noszenia
- 7 Pokrywa zbiornika brudnej wody / separator
- 8 Zbiornik brudnej wody
- 9 Zagłębienie uchwytu wałka czyszczącego
- 10 Wałki czyszczące
- 11 Osłona głowicy ssącej
- 12 Ryglowanie głowicy ssącej
- 13 Zbiornik czystej wody
- 14 Uchwyt zbiornika czystej wody
- 15 Stacja czyszcząca/dokująca
- 16 Wkład filtra
- 17 Środek czyszczący RM 536

Montaż

→ Ilustracje, patrz strony rozkładane!



Rysunek 1

- Włożyć listwę uchwytową do oporu w urządzenie podstawowe aż do słyszalnego zablokowania. Listwa uchwytowa musi być prawidłowo nasadzona na urządzenie.

Uruchomienie

Napełnianie zbiornika czystej wody

Rysunek 2

→ Aby zapewnić równowagę, włożyć urządzenie w stację czyszczącą.

Rysunek 3

→ Wyjąć zbiornik świeżej wody z urządzenia za uchwyt.

Rysunek 4

→ Otworzyć wlew zbiornika paliwa.

→ Napełnić zbiornik świeżej wody zimną lub letnią wodą z kranu.

→ W razie potrzeby do zbiornika świeżej wody można wlewać środki czyszczące i pielęgnacyjne firmy KÄRCHER.*

→ Patrz rozdział „Środki czyszczące i pielęgnacyjne”.

→ Podczas napełniania nie przekraczać oznaczenia „MAX”.

→ Zamknąć wlew paliwa.

Rysunek 5

→ Zbiornik czystej wody włożyć do urządzenia.

→ Zbiornik świeżej wody musi być prawidłowo nasadzony na urządzenie.

UWAGA

*Zwrócić uwagę na zalecenia dotyczące dozowania środków czyszczących i pielęgnacyjnych.

Działanie

Ogólne wskazówki dot. obsługi

UWAGA

Rysunek A

Urządzeniem można zbierać tylko zanieczyszczenia i ciecze (maks. 250 ml).

Rysunek B

Przed rozpoczęciem pracy usunąć z podłogi ewentualne przedmioty takie jak np. skorupki, kamienie, śruby lub fragmenty zabawek.

Przed zastosowaniem urządzenia sprawdzić wodoodporność podłogi w niewidocznym miejscu. Nie czyścić wrażliwych na działanie wody powierzchni np. niezaimpregnowanych podłóg korkowych (wilgoć może wnikać w podłogę i uszkodzić ją).

Wskazówki

Aby zapobiec potknięciu się o kabel sieciowy, należy trzymać uchwyty w jednej, a kabel sieciowy w drugiej ręce.

Rysunek C

Aby zapobiec pozostawianiu śladów stóp na świeżo umytej podłodze, należy pracować tyłem do kierunku drzwí.

→ Trzymać urządzenie pod kątem ok. 60 stopni za uchwyt.

→ Podczas czyszczenia podłogi urządzenie porusza się do przodu i do tyłu z taką prędkością jak przy odkurzaniu.

→ Przy silnych zabrudzeniach powoli przejechać urządzeniem po powierzchni.

→ W przypadku dostawy pary wałków w kolorze szarym i żółtym: Obie pary wałków spełniają tę samą funkcję, ale mogą być używane do różnych celów (różne kolory np. w kuchni i łazience).

Rozpoczęcie pracy

UWAGA

Po włączeniu urządzenia walki czyszczące zaczynają się obracać. Aby urządzenie się nie oddaliło, należy przytrzymać je za uchwyt.

Upewnić się, że zbiornik świeżej wody jest napełniony wodą, a zbiornik brudnej wody jest nasadzony na urządzenie.

Rysunek 6

→ Wtyczkę sieciową włożyć do gniazdka.

Rysunek 7

→ Aby szybko zwilżyć walki, napełnić stację czyszczącą 50 ml świeżej wody, używając miarki.

→ Włączyć urządzenie i podłączyć do stacji na 5 sekund.

Urządzenie ma wtedy optymalną wilgotność, która umożliwiła szybkie czyszczenie.

Rysunek 9

→ Wyłączyć urządzenie, w tym celu nacisnąć przełącznik urządzenia Wł./Wyl.

Rysunek 8

→ Wyjąć urządzenie ze stacji czyszczącej za uchwyt nośny i postawić je na podłodze.

→ Przytrzymać urządzenie za uchwyt.

Rysunek 9

→ W celu włączenia, nacisnąć przełącznik urządzenia (Wł./Wyl.).

Uzupełnianie płynu czyszczącego

UWAGA

Przed napełnieniem zbiornika świeżej wody należy opróżnić zbiornik brudnej wody. To zapobiegnie przelaniu zbiornika brudnej wody.

Patrz rozdział „Opróżnianie zbiornika brudnej wody”.

Rysunek 2

→ Włożyć urządzenie w stację czyszczącą.

Rysunek 3

→ Wyjąć zbiornik świeżej wody z urządzenia za uchwyt.

Rysunek 4

→ Otworzyć wlew zbiornika paliwa.

→ Napełnić zbiornik świeżej wody zimną lub letnią wodą z kranu.

→ W razie potrzeby dodać środek czyszczący lub pielęgnacyjny.

→ Podczas napełniania nie przekraczać oznaczenia „MAX”.

→ Zamknąć wlew paliwa.

Rysunek 5

→ Zbiornik czystej wody włożyć do urządzenia.

Zbiornik świeżej wody musi być prawidłowo nasadzony na urządzenie.

Opróżnianie zbiornika brudnej wody

UWAGA

Aby nie przelać zbiornika brudnej wody, należy regularnie sprawdzać jego poziom. Nie można przekroczyć oznaczenia „MAX”.

Rysunek 2

→ Włożyć urządzenie w stację czyszczącą.

Rysunek 10

→ Trzymać zbiornik brudnej wody za dolną listwę uchwytową, naciskając przy tym kciukiem górną listwę uchwytową w dół.

Rysunek 11

→ Wyjąć zbiornik brudnej wody.

Rysunek 12

- Zdjąć pokrywę zbiornika brudnej wody.
- Opróżnić zbiornik brudnej wody.
- W zależności od poziomu zabrudzenia wyczyścić pokrywę/separator i zbiornik brudnej wody wodą z kranu.
- Założyć pokrywę na zbiornik brudnej wody. Pokrywa musi być prawidłowo zamontowana na zbiorniku brudnej wody.

Rysunek 13

- Włożyć zbiornik brudnej wody do urządzenia. Zbiornik brudnej wody musi być prawidłowo nasadzony na urządzenie.

Przerwanie pracy

Rysunek 9

- Wylączyć urządzenie, w tym celu nacisnąć przełącznik urządzenia Wł./Wyl.

Rysunek 2

- Włożyć urządzenie w stację czyszczącą.

UWAGA

Aby urządzenie nie straciło równowagi podczas przerwy w pracy należy zawsze wkładać je do stacji czyszczącej lub dokującej. W przypadku niedostatecznej równowagi urządzenie może się przewrócić i rozlać ciecz, które mogą uszkodzić podłogę.

Wylączenie urządzenia

Rysunek 9

- Wylączyć urządzenie, w tym celu nacisnąć przełącznik urządzenia Wł./Wyl.

Rysunek 2

- Włożyć urządzenie w stację czyszczącą.

Rysunek 14

UWAGA

Pod zakończeniu pracy wyczyścić urządzenie przez płukanie.

Patrz rozdział „Czyszczenie urządzenia przez płukanie”.

Rysunek 19

- Całkowicie opróżnić urządzenie.

Rysunek 10

do

Rysunek 12

- Opróżnić zbiornik brudnej wody. Patrz rozdział „Opróżnianie zbiornika brudnej wody”.
- Jeśli w zbiorniku świeżej wody lub stacji czyszczącej znajduje się jeszcze woda, należy ją wylać.

Rysunek 13

- Wyciągnąć wtyczkę z gniazdka.

Rysunek 20

- Nawinąć kabel sieciowy na hak kablowy.
- Zamocować kabel sieciowy opaską.

Przechowywanie urządzenia

UWAGA

Aby zapobiec powstawaniu przykrych zapachów na czas przechowywania urządzenia należy całkowicie opróżnić zbiorniki świeżej i brudnej wody.

Rysunek 8

- Przenieść urządzenie w miejsce składowania przy użyciu uchwytu nośnego.

Rysunek 2

- Aby zapewnić równowagę, włożyć urządzenie w stację czyszczącą.
- Przechowywać urządzenie w suchym pomieszczeniu.

Czyszczenie i konserwacja

Czyszczenie urządzenia przez płukanie

UWAGA

Po zakończeniu pracy należy zawsze przepłukać urządzenie przy użyciu stacji czyszczącej i świeżej wody. Dzięki temu procesowi urządzenie zostanie optymalnie wyczyszczone, co zapobiegnie zbieraniu się zanieczyszczeń i bakterii lub gromadzeniu nieprzyjemnych zapachów w urządzeniu.

Rysunek 9

- Wylączyć urządzenie, w tym celu nacisnąć przełącznik urządzenia Wł./Wyl.

Rysunek 2

- Włożyć urządzenie w stację czyszczącą.
- Jeśli w zbiorniku świeżej wody znajduje się jeszcze woda, należy wyjąć i opróżnić zbiornik.
- Zbiornik czystej wody włożyć do urządzenia.

Rysunek 14

- Wyjąć i opróżnić zbiornik brudnej wody. Patrz rozdział „Opróżnianie zbiornika brudnej wody”.
- Wlać 200 ml wody przy pomocy miarki.
- Napęlnić stację czyszczącą wodą.
- W razie potrzeby podczas procesu płukania można dodać odpowiednie środki czyszczące i pielęgnacyjne KÄRCHER.
- W celu włączenia, nacisnąć przełącznik urządzenia (Wł./Wyl.).
- Pozwolić urządzeniu pracować przez 30-60 sekund, aż woda zostanie całkowicie odessana ze stacji czyszczącej. Tym samym proces płukania zostaje zakończony.

Wskazówka

Im dłużej urządzenie jest włączone, tym mniej wilgoci pozostaje w wałkach czyszczących.

- Wylączyć urządzenie, w tym celu nacisnąć przełącznik urządzenia Wł./Wyl.

Rysunek 12

- Opróżnić zbiornik brudnej wody. Patrz rozdział „Opróżnianie zbiornika brudnej wody”.
- Jeśli w stacji czyszczącej znajduje się jeszcze woda, należy ją wylać.

Rysunek 18

- Wyciągnąć wtyczkę z gniazdka.

Rysunek 20

- Nawinąć kabel sieciowy na hak kablowy.
- Zamocować kabel sieciowy opaską.

Czyszczenie wałków

UWAGA

Przed położeniem urządzenia na podłodze w celu wyjęcia wałków należy opróżnić zbiornik świeżej i brudnej wody. To zapobiegnie wydostaniu się cieczy na podłogę ze zbiornika.

Wskazówka

W przypadku silnego zabrudzenia wałki można czyścić oddzielnie.

Rysunek 9

- Wylączyć urządzenie, w tym celu nacisnąć przełącznik urządzenia Wł./Wyl.

Rysunek 18

- Wyciągnąć wtyczkę z gniazdka.
- Opróżnić zbiornik świeżej wody

Rysunek 12

- Opróżnić zbiornik brudnej wody.

Rysunek 15

- Wyjąć wałki czyszczące przy zagłębieniu.
- Wyczyścić wałki pod wodą bieżącą.
- lub
- Prać wałki w pralce w temperaturze do 60°C.

UWAGA

W przypadku prania w pralce nie dodawać płynu zmiękczającego. Dzięki temu mikrowłókna nie zostaną uszkodzone, a wałki czyszczące zachowają wysoką skuteczność czyszczenia.

Wałki czyszczące nie nadają się do suszenia w suszarce.

- Po wyczyszczeniu wałków pozostawić je do wyschnięcia na powietrzu.

Rysunek 17

- Wkręcić wałki czyszczące do oporu w ich mocowanie.
- Zwrócić uwagę na przyporządkowanie kolorowego oznaczenia na wewnętrznej stronie wałka do mocowania w urządzeniu (np. niebieskie do niebieskiego).
- Po zamontowaniu sprawdzić, czy wałki czyszczące są prawidłowo zamontowane.

Czyszczenie głowicy ssącej

UWAGA

W przypadku silnego zabrudzenia lub jeśli do głowicy ssącej dostaną się przedmioty (np. kamienie, odłamki), należy ją wyczyścić. Te przedmioty mogą powodować odgłosy stukania podczas pracy lub zapchać kanały ssące, ograniczając w ten sposób siłę ssania.

Rysunek 9

- Wyłączyć urządzenie, w tym celu nacisnąć przełącznik urządzenia Wł./Wył.

Rysunek 13

- Wyciągnąć wtyczkę z gniazdka.

Rysunek 15

- Usunąć wałki czyszczące.
Patrz rozdział „Czyszczenie wałków”.

Rysunek 16

- Nacisnąć blokadę głowicy ssącej.
- Zdjąć osłonę głowicy ssącej.
- Wyczyścić osłonę głowicy ssącej pod wodą bieżącą.
- W razie potrzeby oczyścić kanały ssące i szczeliny osłony głowicy ssącej ze znajdujących się tam cząstek.
- Oczyszczyć głowicę ssącą urządzenia wilgotną szmatką.
- Zamocować osłonę na głowicy ssącej.

Rysunek 17

- Wkręcić wałki czyszczące do oporu w ich mocowanie.
Patrz rozdział „Czyszczenie wałków”.

Czyszczenie zbiornika brudnej wody

UWAGA

Aby zapobiec zapchaniu separatora przez kurz i zabrudzenia lub osadzeniu się zanieczyszczeń w zbiorniku, należy regularnie czyścić zbiornik brudnej wody.

Rysunek 9

- Wyłączyć urządzenie, w tym celu nacisnąć przełącznik urządzenia Wł./Wył.

Rysunek 2

- Włożyć urządzenie w stację czyszczącą.

Rysunek 10

do

Rysunek 12

- Zdjąć zbiornik brudnej wody z urządzenia.
Patrz rozdział „Opróżnianie zbiornika brudnej wody”.

- Wodą z kranu oczyścić pokrywę/separator i zbiornik brudnej wody.
- Zbiornik brudnej wody można myć również w zmywarce.

Rysunek 13

- Po wyczyszczeniu zbiornika brudnej wody z pokrywą włożyć go z powrotem do urządzenia.

Środki czyszczące i pielęgnacyjne

UWAGA

Stosowanie nieodpowiednich środków czyszczących i pielęgnacyjnych może uszkodzić urządzenie i doprowadzić do utraty świadczeń gwarancyjnych.

Wskazówka

- W razie potrzeby do czyszczenia podłóg zastosować środek czyszczący lub pielęgnacyjny firmy KÄRCHER.
- Podczas dozowania środka czyszczącego i pielęgnacyjnego zwrócić uwagę na ilości podane przez producenta.
- Aby zapobiec tworzeniu się piany, napełnić zbiornik świeżą wodą najpierw wodą, a następnie środkiem czyszczącym lub pielęgnacyjnym.
- Aby nie przekroczyć oznaczenia „MAX” na zbiorniku świeżej wody, podczas wlewania wody pozostawić miejsce na środek czyszczący lub pielęgnacyjny.

Usuwanie usterek

Zakłócenia mają zwykle proste przyczyny, które użytkownik może usunąć sam, korzystając z poniższego przeglądu. W razie wątpliwości lub nie wymienionych tutaj awarii należy się zwrócić do autoryzowanego serwisu.

Brak zwilżania wałków świeżą wodą

Wkład filtra nie jest włożony.

Rysunek 21

- Wyjąć zbiornik świeżej wody i włożyć wkład filtra trzpieniem do góry.

Wkład filtra jest włożony odwrotnie.

- Wyjąć wkład filtra i włożyć go trzpieniem do góry. Waż ssący jest zatknięty osadami z brudu.
- Ostrożnie wyjąć węże ssące z głowicy ssącej i urządzenia podstawowego.
- Włożyć węże ssące na 10 - 20 minut do zimnej wody.
- Oczyszczyć węże ssące przy użyciu tępego przedmiotu i/lub pod bieżącą wodą.

Urządzenie nie zbiera brudu

Brak wody w zbiorniku.

- Uzpełnić poziom wody
- Zbiornik świeżej wody nie jest odpowiednio osadzony w urządzeniu.
- Zamontować zbiornik świeżej wody tak, aby był odpowiednio nasadzony na urządzeniu.
- Brakuje wałków czyszczących albo są one nieprawidłowo umieszczone.

Rysunek 17

- Zamontować wałki czyszczące lub wkręcić je do oporu w ich mocowanie.

Wałki czyszczące są zabrudzone lub zużyte.

- Wyczyścić wałki czyszczące.
- lub
- Wymienić wałki czyszczące.

Wałki nie obracają się

Wałki zostały zablokowane.

Rysunek **15**

- Wyjąć wałki i sprawdzić, czy między nimi nie utknął jakiś przedmiot lub kabel sieciowy.

Głośnie terkotanie podczas włączania

Wałki są zbyt suche.

- Zwilżyć wałki lub wlać do odstawionego urządzenia 200 ml wody.

Stukotanie dobiegające z głowicy ssącej

W głowicy ssącej znajdują się zanieczyszczenia (np. kamienie lub odłamki).

Rysunek **16**

- Zdjąć osłonę głowicy ssącej i wyczyścić głowicę ssącą.
Patrz rozdział „Czyszczenie głowicy ssącej”.

Skuteczność odkurzenia pogarsza się

Kanały ssące i szczeliny głowicy ssącej są zapchane.

Rysunek **16**

- Zdjąć osłonę głowicy ssącej i wyczyścić głowicę ssącą.
Patrz rozdział „Czyszczenie głowicy ssącej”.

Urządzenie gubi brudną wodę

Zbiornik brudnej wody jest przepelniony.

Rysunek **10**

do

Rysunek **12**

- Natychmiast opróżnić zbiornik brudnej wody.
Patrz rozdział „Czyszczenie zbiornika brudnej wody”.

Zbiornik brudnej wody nie jest odpowiednio nasadzony na urządzeniu.

- Sprawdzić, czy pokrywa jest prawidłowo zamontowana na zbiorniku brudnej wody.
Patrz rozdział „Czyszczenie zbiornika brudnej wody”.

Separator jest zapchany.

- Zdjąć pokrywę ze zbiornika brudnej wody i wyczyścić separator.
Patrz rozdział „Czyszczenie zbiornika brudnej wody”.

Siatka filtracyjna separatora zbiornika brudnej wody została uszkodzona podczas czyszczenia.

- Wymienić separator.

Urządzenie pozostawia ślady na podłodze

Użyte środki czyszczące lub pielęgnacyjne nie są odpowiednie dla urządzenia lub są nieprawidłowo dozowane.

- Stosować środki czyszczące i pielęgnacyjne zalecane przez producenta.
Patrz rozdział „Środki czyszczące i pielęgnacyjne”.
- Zwrócić uwagę na dane producenta dotyczące dozowania.

Pierwsze zwilżanie wałków nie zostało wykonane bądź trwało zbyt krótko, wskutek czego wałki nie są dostatecznie wilgotne (wałki czyszczą tylko połowicznie).

Rysunek **7**

- Zwilżyć całe wałki.

Zdejmowanie uchwytu z urządzenia podstawowego

UWAGA

Po zmontowaniu nie zdejmować uchwytu z urządzenia podstawowego.

Uchwyt można zdjąć z urządzenia podstawowego tylko wtedy, gdy urządzenie jest wysyłane do serwisu.

Rysunek **22**

Patrz rysunek na końcu instrukcji obsługi

- Włożyć śrubokręt pod kątem 90 stopni do małego otworu z tyłu uchwytu i zdjąć uchwyt.

UWAGA

Zwrócić uwagę na to, aby kabel zasilający znajdujący się między urządzeniem podstawowym a uchwytem nie został uszkodzony.

Dane techniczne

Zasilanie elektryczne

| | |
|----------|------------|
| Napięcie | 220-240 V |
| | 1~50-60 Hz |

Stopień zabezpieczenia IPX4

Klasa ochrony II

Wydajność

| | |
|-------------------------|--------------|
| Pobierana moc | 460 W |
| Obroty wałków na minutę | 500 obr./min |

Pojemność

| | |
|-----------------------|--------|
| Zbiornik czystej wody | 400 ml |
| Stacja czyszcząca | 200 ml |

Wymiary

| | |
|----------------------------------|---------|
| Długość kabla | 7,0 m |
| Ciężar (bez płynów czyszczących) | 5,0 kg |
| Długość | 320 mm |
| szerokość | 270 mm |
| wysokość | 1220 mm |

Zmiany techniczne zastrzeżone!

Cuprins

| | | |
|----------------------------|----|----|
| Observații generale | RO | 5 |
| Măsurile de siguranță | RO | 5 |
| Descrierea aparatului | RO | 8 |
| Montare | RO | 8 |
| Punerea în funcțiune | RO | 8 |
| Funcționarea | RO | 9 |
| Îngrijirea și întreținerea | RO | 10 |
| Remediarea defecțiunilor | RO | 11 |
| Date tehnice | RO | 12 |

Observații generale



Înainte de prima utilizare a aparatului dumneavoastră, citiți manualul original de utilizare, respectați instrucțiunile cuprinse în acesta și păstrați-l pentru întreținerea ulterioară sau pentru următorii posesori.

Utilizarea corectă

Utilizați soluția de curățat pardoseala exclusiv pentru curățarea pardoselilor dure din locuința dumneavoastră și doar pe suprafețe dure, impermeabile.

Nu curățați suprafețe sensibile la apă, de ex. pardoseli din plută netratată (umezeala poate pătrunde în material și poate deteriora pardoseala).

Aparatul este adecvat pentru a curăța PVC, linoleum, plăci ceramice, piatră, parchet uns cu ulei și ceruit, suprafețe laminate, precum și toate tipurile de pardoseli rezistente la apă.

Protecția mediului înconjurător



Materialele de ambalare sunt reciclabile. Ambalajele nu trebuie aruncate în gunoiul menajer, ci trebuie duse la un centru de colectare și revalorificare a deșeurilor.



Aparatele vechi conțin materiale reciclabile valoroase, care pot fi supuse unui proces de revalorificare. Din acest motiv, vă rugăm să apelați la centrele de colectare abilitate pentru eliminarea aparatelor vechi.

Aparatele electrice și electronice conțin adesea componente care pot reprezenta un potențial pericol pentru sănătatea persoanelor, în cazul manevrării sau eliminării incorecte. Însă, aceste componente sunt necesare pentru funcționarea corespunzătoare a aparatului. Aparatele marcate cu acest simbol nu trebuie aruncate în gunoiul menajer.

Observații referitoare la materialele conținute (REACH)

Informații actuale referitoare la materialele conținute puteți găsi la adresa:

www.kaercher.com/REACH

Articolele livrate

Pachetul de livrare a aparatului dvs. este ilustrat pe ambalaj. La despachetare, verificați dacă conținutul pachetului este complet.

Informații imediat distribuitorul dumneavoastră dacă lipsesc părți componente sau dacă intervin defecțiuni la transport.

Piese de schimb

Utilizați doar accesorii și piese de schimb originale; acestea oferă garanția unei funcționări sigure și fără defecțiuni a aparatului.
Informații referitoare la accesorii și piese de schimb se găsesc la adresa www.kaercher.com.

Garanție

În fiecare țară sunt valabile condițiile de garanție publicate de distribuitorul nostru din țara respectivă. Eventuale defecțiuni ale acestui aparat, care survin în perioada de garanție și care sunt rezultatul unor defecte de fabricație sau de material, vor fi remediate gratuit. Pentru a putea beneficia de garanție, prezentați-vă cu chitanța de cumpărare la magazin sau la cea mai apropiată unitate de service autorizată.
(Pentru adresă vedeți pagina din spate)

Simboluri pe aparat

⚠ ATTENTION! ATENȚIE



1. În timpul lucrărilor de curățare, marcajul „MAX” al rezervorului de apă uzată nu trebuie depășit.
Țineți cont de următoarea procedură de setare:



1. Mai întâi, goliți rezervorul de apă uzată.



2. Apoi, umpleți rezervorul de apă curată.



Măsurile de siguranță

- **În afară de indicațiile din instrucțiunile de utilizare, este necesar să fie luate în considerare și prescripțiile generale privind protecția muncii și prevenirea accidentelor de muncă, emise de organele de reglementare.**
- **Plăcuțele de avertizare și cu indicații montate pe aparat conțin informații importante pentru utilizarea în condiții de siguranță.**

Trepte de pericol

⚠ **PERICOL**

Indicație referitoare la un pericol iminent, care duce la vătămări corporale grave sau moarte.

⚠ **AVERTIZARE**

Indicație referitoare la o posibilă situație periculoasă, care ar putea duce la vătămări corporale grave sau moarte.

⚠ **PRECAUȚIE**

Indică o posibilă situație periculoasă, care ar putea duce la vătămări corporale ușoare.

ATENȚIE

Indicație referitoare la o posibilă situație periculoasă, care ar putea duce la pagube materiale.

Componente electrice

⚠ **PERICOL**

- Nu utilizați aparatul în bazine de înot în care se află apă.
- Înainte de utilizare verificați aparatul și accesoriile în privința stării corespunzătoare. Dacă starea nu este ireproșabilă, acestea nu pot fi utilizate.
- Cablul de rețea deteriorat trebuie înlocuit neîntârziat într-un atelier electric / service pentru clienți autorizat.
- Nu apucați niciodată fișa de alimentare și priza cu mâinile ude.
- Înainte de orice lucrare de îngrijire și întreținere decuplați aparatul și scoateți fișa cablului de alimentare din priză.
- Lucrările de reparații vor fi executate numai de către un serviciu pentru clienți autorizat.

- Îmbinarea cablu rețea/cablu prelungitor nu trebuie să se afle în apă.

⚠ **AVERTIZARE**

- Aparatul poate fi conectat numai la o conexiune electrică realizată conform IEC 60364 de către un electrician de specialitate.
 - Aparatul se conectează numai la curent alternativ. Tensiunea trebuie să corespundă celei de pe plăcuța de tip a aparatului.
 - În încăperi cu umiditate ridicată, ca de ex. băi, utilizați aparatul numai conectat la prize prevăzute cu întrerupător de protecție precomutat FI.
 - Utilizați numai cabluri prelungitoare protejate la stropirea cu apă, având un diametru minim de 3x1 mm².
 - Înlocuiți conexiunile de cablu de alimentare de la rețea și cablu prelungitor doar cu conexiuni cu protecție asemănătoare la stropirea cu apă și rezistență mecanică.
- ### ⚠ **PRECAUȚIE**
- Aveți grijă ca cablul de rețea sau prelungitorul să nu se deterioreze prin traversare cu roți, strivire, întindere sau acțiuni similare. Cablurile de rețea trebuie protejate de căldură excesivă, ulei, muchii ascuțite.

Manipulare în siguranță

⚠ **PERICOL**

- Beneficiarul are obligația de a utiliza aparatul în mod corespunzător. El trebuie să țină cont de împrejurările de la fața locului și în timpul lucrului să fie atent la persoanele din preajmă.
- Este interzisă utilizarea în zone cu pericol de explozie.
- La utilizarea aparatului în zone periculoase trebuie respectate normele de securitate corespunzătoare.
- Nu utilizați aparatul dacă acesta a căzut în prealabil, prezintă deteriorări vizibile sau este neetanș.

⚠ **AVERTIZARE**

- Nu este permisă utilizarea aparatului de către copii sau persoane neinstruite.
- Aparatul nu este destinat pentru a fi folosit de persoane cu capacități psihice, senzoriale sau mintale limitate sau de persoane, care nu dispun de experiența și/sau cunoștința necesară, cu excepția acelor cazuri, în care ele sunt supravegheate de o persoană responsabilă de siguranța lor sau au fost instruite de către această persoană în privința utilizării aparatului și sunt conștiente de pericolele care rezultă din aceasta.
- Nu lăsați copiii să se joace cu aparatul.

- Nu lăsați copii nesupravegheați, pentru a vă asigura, că nu se joacă cu aparatul.
- Țineți copiii departe de aparat, când acesta este pornit sau nu s-a răcit.
- Puneți aparatul în funcțiune și depozitați-l doar conform descrierilor și a figurilor!

⚠ **PRECAUȚIE**

- Înainte de toate activitățile cu sau pe aparat asigurați stabilitatea acestuia pentru a evita accidentele și deteriorările cauzate de prăbușirea acestuia.
- Nu introduceți niciodată în rezervorul de apă solvenți, lichide cu conținut de solvenți sau acizi nediluati (de ex. agenți de curățare, benzină, diluant sau acetonă), deoarece acestea atacă materialele utilizate la construcția aparatului.
- Nu lăsați aparatul nesupravegheat în timp ce acesta se află în funcțiune.
- Țineți părțile corpului (de ex. păr, degetele) la distanță de cilindrii de curățare.
- În timpul curățării capului de aspirare protejați-vă mâinile, deoarece există riscul de vătămare corporală cauzată de obiecte ascuțite (de ex. așchii).

ATENȚIE

- Porniți aparatul doar dacă rezervorul de apă curată și rezervorul de apă uzată sunt montate.

- *Nu aspirați cu aparatul obiecte ascuțite sau de dimensiuni mari (de ex. cioburi, pietricele, piese de jucării).*
- *Nu introduceți în rezervorul de apă curată acid acetic, detartrant, uleiuri esențiale sau produse similare. De asemenea, fiți atenți ca aceste produse să nu fie aspirate.*
- *Fantele de aerisire ale aparatului nu trebuie să fie blocate.*
- *Utilizați acest aparat doar pe podele dure cu acoperire rezistentă la apă (de ex. parchet lăcuit, faianță smălțuită, linoleum).*
- *Nu folosiți aparatul la curățarea covoarelor sau a mochetelor.*
- *Nu treceți aparatul peste grilele de pardoseală de la încălzirea prin convector. Jetul de apă nu poate fi aspirat de aparat atunci când acesta este trecut peste grile.*
- *La pauzele mai lungi de lucru și după utilizare opriți aparatul de la comutatorul principal / comutatorul aparatului și scoateți ștecherul din priză.*
- *Nu puneți aparatul în funcțiune sub temperaturi de 0 °C.*
- *Feriți aparatul de ploaie. Nu îl depozitați în spații deschise.*

Descrierea aparatului

→ Pentru imagini vezi pagina interioară!



- 1 Întrerupător pornit/oprit
- 2 Mâner
- 3 Suport pentru cablu
- 4 Cablu de alimentare
- 5 Clip cablu
- 6 Mâner pentru transport
- 7 Capac rezervor de apă uzată/separator
- 8 Rezervor pentru apă uzată
- 9 Locaș de apucare cilindrului de curățare
- 10 Cilindri de curățare
- 11 Capac cap de aspirare
- 12 Închizătoare cap de aspirare
- 13 Rezervor de apă curată
- 14 Mâner rezervor de apă curată
- 15 Poziție de curățare/de depozitare
- 16 Cartuș de filtru
- 17 Detergent RM 536

Montare

→ Pentru imagini vezi pagina interioară!



Figură 1

- Introduceți bara mânerului în aparatul de bază până la opritor, până când se aude că se fixează cu un clic.
Bara mânerului trebuie să stea fix în aparat.

Punerea în funcțiune

Umplerea rezervorului de apă proaspătă

Figură 2

- Pentru stabilitate, așezați aparatul în stația de curățare.

Figură 3

- Scoateți rezervorul de apă curată din aparat, prinzând de mâner.

Figură 4

- Deschideți capacul rezervorului.
→ Umpleți rezervorul de apă curată cu apă de la robinet rece sau caldă.
→ După caz, în rezervorul cu apă curată se pot adăuga soluții de curățare sau de îngrijire KÄRCHER.*
* Vezi capitolul „Produse pentru curățenie și întreținere”.

- La umplere, marcajul „MAX” nu trebuie depășit.
→ Închideți capacul rezervorului.

Figură 5

- Introduceți rezervorul de apă proaspătă în aparat.
→ Rezervorul de apă curată trebuie să stea fix în aparat.

ATENȚIE

* Respectați recomandările privind dozarea soluțiilor de curățare sau îngrijire.

Funcționarea

Instrucțiuni generale cu privire la operare

ATENȚIE

Figură **A**
Aparatul poate aspira doar murdărie și lichide (max. 250 ml).

Figură **B**

Înainte de începerea lucrului, îndepărtați de pe podea obiectele precum cioburi, pietricele mici, șuruburi sau piese de jucării.

Înainte de a utiliza aparatul, verificați pe o porțiune ascunsă dacă obiectul de curățat este rezistent la apă. Nu curățați suprafețe sensibile la apă, de ex. podele din plută netratate (umezeala poate pătrunde în material și poate deteriora podeaua).

Indicații

Pentru a evita împiedicarea de cablu de alimentare, țineți mânerul într-o mână și cablu de alimentare în mâna cealaltă.

Figură **C**

Pentru ca pe podeaua proaspăt spălată să nu apară urme de pași, lucrați cu spatelul spre ușă.

- Țineți aparatul de mâner, la un unghi de aprox. 60 de grade.
- Curățarea podelelor are loc prin mișcarea înainte și înapoi a aparatului, cu aceeași viteză ca la aspirare.
- În caz de murdărie persistentă, împingeți aparatul ușor peste podea.
- În cazul setului de livrare aferent perechii de cilindri, cu gri și galben: Ambele perechi de cilindri au aceeași funcție, dar pot fi folosite în domenii diferite (diferențiere pe culori, de exemplu, pentru bucătărie și baie).

Începerea lucrului

ATENȚIE

De îndată ce aparatul este pornit, cilindrii de curățare încep să se rotească. Pentru ca aparatul să nu se miște singur, acesta trebuie ținut de mâner.

Asigurați-vă că rezervorul de apă curată este umplut cu apă și că rezervorul de apă uzată este montat în aparat.

Figură **6**

→ Se introduce ștecherul în priză.

Figură **7**

→ Pentru umezirea rapidă a valțurilor, umpleți stația de curățare cu 50 de ml de apă curată, cu ajutorul unui pahar gradat.

→ Porniți aparatul și puneți stația în funcțiune timp de 5 secunde. Aparatul are apoi umiditatea optimă pentru a permite o curățare rapidă.

Figură **9**

→ Opritiți aparatul, apăsând întrerupătorul de pornit/oprit al acestuia.

Figură **8**

→ Scoateți aparatul din stația de curățare de la mânerul de transport și așezați-l pe podea.

→ Țineți aparatul de mâner.

Figură **9**

→ Apăsăți comutatorul aparatului (pornit/oprit) pentru pornirea acestuia.

Adăugare soluție de curățat

ATENȚIE

Înainte de a umple rezervorul de apă curată, vă rugăm să goliți rezervorul de apă uzată. Astfel, se evită revărsarea rezervorului de apă uzată.

Vezi capitolul „Golire rezervor pentru apă uzată”.

Figură **2**

→ Introduceți aparatul în stația de curățare.

Figură **3**

→ Scoateți rezervorul de apă curată din aparat, prinzând de mâner.

Figură **4**

→ Deschideți capacul rezervorului.

→ Umpleți rezervorul de apă curată cu apă de la robinet rece sau caldă.

→ Dacă este nevoie, se adăugă produse pentru curățenie sau întreținere.

→ La umplere, marcajul „MAX” nu trebuie depășit.

→ Închideți capacul rezervorului.

Figură **5**

→ Introduceți rezervorul de apă proaspătă în aparat. Rezervorul de apă curată trebuie să stea fix în aparat.

Golirea rezervorului pentru apă uzată

ATENȚIE

Pentru ca rezervorul de apă uzată să nu se reverse, nivelul apei trebuie verificat în mod regulat. Marcajul „MAX” nu trebuie depășit.

Figură **2**

→ Introduceți aparatul în stația de curățare.

Figură **10**

→ Țineți rezervorul de apă uzată de bara mânerului inferior, în timp împingeți bara mânerului superior cu degetul mare în jos.

Figură **11**

→ Scoateți rezervorul de apă uzată.

Figură **12**

→ Scoateți capacul de la rezervorul de apă uzată.

→ Goliți rezervorul pentru apă uzată.

→ În funcție de tipul de murdărie, curățați capacul/separatorul și rezervorul de apă uzată cu apă de la robinet.

→ Puneți capacul pe rezervorul de apă uzată.

Capacul trebuie să stea fix pe rezervorul de apă uzată.

Figură **13**

→ Introduceți rezervorul de apă uzată în aparat. Rezervorul de apă uzată trebuie să stea fix în aparat.

Întreruperea utilizării

Figură **9**

→ Opritiți aparatul, apăsând întrerupătorul de pornit/oprit al acestuia.

Figură **2**

→ Introduceți aparatul în stația de curățare.

ATENȚIE

În vederea stabilității, când aparatul nu funcționează, acesta trebuie pus întotdeauna în stația de curățare sau de depozitare. În caz de stabilitate insuficientă, aparatul se poate răsturna și se pot scurge lichide care deteriorează pardoseala.

Oprirea aparatului

Figură 9

→ Oprii aparatul, apăsând întrerupătorul de pornit/oprit al acestuia.

Figură 2

→ Introduceți aparatul în stația de curățare.

Figură 14

ATENȚIE

După terminarea lucrului, curățați aparatul prin procesul de spălare.

Vezi capitolul „Curățarea aparat prin procesul de spălare”.

Figură 19

→ Goliți aparatul complet.

Figură 10

până la

Figură 12

→ Goliți rezervorul pentru apă uzată.

Vezi capitolul „Golire rezervor pentru apă uzată”.

→ Dacă mai există apă în rezervorul de apă curată sau în stația de curățare, goliți de apă.

Figură 18

→ Scoateți ștecherul din priză.

Figură 20

→ Înfășurați cablul de alimentare în jurul cârligului acestuia.

→ Fixați cablul de alimentare cu clema de cablu.

Depozitarea aparatului

ATENȚIE

Pentru a evita formarea mirosurilor, la depozitarea aparatului trebuie golite complet rezervoarele de apă curată și de apă uzată.

Figură 8

→ Duceți aparatul la locul de depozitare, ținându-l de mânerul de transport.

Figură 2

→ Pentru stabilitate, așezați aparatul în stația de curățare.

→ Depozitați aparatul în spații uscate.

Îngrijirea și întreținerea

Curățare aparat prin procesul de spălare

ATENȚIE

După finalizarea lucrului, spălați întotdeauna aparatul împreună cu stația de curățare cu apă curată. Prin această operație, aparatul este curățat în mod optim și se evită apariția murdăriei și a acumulărilor de bacterii sau mirosurile neplăcute din aparat.

Figură 9

→ Oprii aparatul, apăsând întrerupătorul de pornit/oprit al acestuia.

Figură 2

→ Introduceți aparatul în stația de curățare.

→ Dacă mai există apă în rezervorul de apă curată, scoateți rezervorul de apă curată și goliți-l.

→ Introduceți rezervorul de apă proaspătă în aparat.

Figură 14

→ Scoateți rezervorul de apă uzată și goliți-l.

Vezi capitolul „Golire rezervor pentru apă uzată”.

→ Umpleți recipientul scalat cu 200 ml de apă.

→ Umpleți stația de curățare cu apă.

→ Dacă este nevoie, la procesul de spălare pot fi adăugați agenți de curățare KÄRCHER corespunzători.

→ Apăsați comutatorul aparatului (pornit/oprit) pentru pornirea acestuia.

→ Lăsați aparatul să funcționeze timp de 30-60 secunde, până când apa este complet absorbită de stația de curățare.

Procesul de spălare este acum finalizat.

Indicație

Cu cât aparatul este pornit pentru o perioadă mai multă de timp, cu atât mai puțină umezeală rămâne în cilindrii de curățare.

→ Oprii aparatul, apăsând întrerupătorul de pornit/oprit al acestuia.

Figură 12

→ Goliți rezervorul pentru apă uzată.

Vezi capitolul „Golire rezervor pentru apă uzată”.

→ Dacă mai există apă în stația de curățare, goliți-o de apă.

Figură 18

→ Scoateți ștecherul din priză.

Figură 20

→ Înfășurați cablul de alimentare în jurul cârligului acestuia.

→ Fixați cablul de alimentare cu clema de cablu.

Curățarea cilindrilor

ATENȚIE

Înainte ca aparatul să fie așezat pe podea pentru a scoate cilindrii, rezervorul de apă curată și rezervorul de apă uzată trebuie golite. Astfel, se evită scurgerea lichidelor din rezervor în timpul depozitării pe podea.

Indicație

În caz de murdărie persistentă, cilindrii de curățare pot fi curățați separat.

Figură 9

→ Oprii aparatul, apăsând întrerupătorul de pornit/oprit al acestuia.

Figură 18

→ Scoateți ștecherul din priză.

→ Goliți rezervorul pentru apă curată.

Figură 12

→ Goliți rezervorul pentru apă uzată.

Figură 15

→ La locașul de apucare, desfaceți cilindrii de curățare.

→ Curățați cilindrii de curățare sub apă curentă.

sau

→ Spălați cilindrii de curățare în mașina de spălat la max. 60 °C.

ATENȚIE

La curățarea în mașina de spălat, nu folosiți balsam de rufe. Astfel microfibrele nu sunt deteriorate, iar cilindrii de curățare își mențin capacitatea mare de curățare. Cilindrii de curățare nu pot fi introduși în uscătorul de rufe.

→ După curățare, lăsați cilindrii să se usuce la aer.

Figură 17

→ Însurubați cilindrii de curățare până la opritorul de pe suportul pentru cilindri.

→ Fiți atenți la atribuirea culorilor de pe partea interioară a cilindrilor și a suportului pentru cilindri de pe aparat (de ex. albastru la albastru).

→ După montare, verificați dacă cilindrii de curățare sunt strâns bine.

Curățarea capului de aspirare

ATENȚIE

În caz de murdărie persistentă sau când piese (de ex. pietre, cioburi) intră în capul de aspirare, acesta trebuie curățat. În timpul lucrului, aceste piese cauzează un zgomot puternic sau blochează canalele de aspirare și reduc puterea de aspirare.

Figură 9

→ Oprii aparatul, apăsând întrerupătorul de pornit/oprit al acestuia.

Figură 13

→ Scoateți ștecherul din priză.

Figură 15

→ Îndepărtați cilindrii de curățare.
Vezi capitolul „Curățarea cilindrilor”.

Figură 16

- Apăsăți pe închizătoarea capului de aspirare.
- Scoateți capacul de la capul de aspirare.
- Curățați capacul de la capul de aspirare sub apă curentă.
- Dacă este nevoie, eliberați canalele de aspirare și fantele de la capacul capului de aspirare de particulele fixe.
- Curățați capul de aspirare al aparatului cu o lavetă umedă.
- Fixați capacul capului de aspirare pe capul de aspirare.

Figură 17

→ Înșurubați cilindrii de curățare până la opritorul de pe suportul pentru cilindri.
Vezi capitolul „Curățarea cilindrilor”.

Curățarea rezervorului de apă uzată

ATENȚIE

Pentru ca separatorul să nu se înfunde cu praf și murdărie sau pentru ca murdăria să nu se fixeze în rezervor, rezervorul de apă uzată trebuie curățat în mod regulat.

Figură 9

→ Oprii aparatul, apăsând întrerupătorul de pornit/oprit al acestuia.

Figură 2

→ Introduceți aparatul în stația de curățare.

Figură 10

până la

Figură 12

- Scoateți rezervorul de apă uzată din aparat.
Vezi capitolul „Golire rezervor pentru apă uzată”.
- Curățați capacul/separatorul și rezervorul de apă uzată cu apă de la robinet.
- Rezervorul de apă uzată poate fi curățat și în mașina de spălat vase.

Figură 13

→ După curățare, reintroduceți în aparat rezervorul de apă uzată cu capac.

Produse pentru curățenie și întreținere

ATENȚIE

Utilizarea de produse pentru curățenie și întreținere necorespunzătoare poate deteriora aparatul și poate duce la anularea garanției.

Indicație

Dacă este nevoie, la curățarea podelelor folosiți produse pentru curățenie sau întreținere KÄRCHER.

→ La dozarea produselor pentru curățenie și întreținere fiți atenți la cantitățile indicate de producător.

- Pentru a preveni formarea de spumă, mai întâi umpleți rezervorul de apă curată cu apă și apoi cu produsele pentru curățare sau întreținere.
- Pentru ca cantitatea de umplere să nu depășească marcajul „MAX” al rezervorului de apă curată, la umplere cu apă, lăsați loc și pentru cantitatea de produse pentru curățenie sau întreținere.

Remediarea defecțiunilor

Defectele au deseori cauze simple, pe care le puteți remedia cu ajutorul următoarelor sfaturi. În caz de neclarități sau pentru defecte care nu se regăsesc aici, vă rugăm să vă adresați service-ului pentru clienți autorizat.

Lipsește umezirea cu apă curată a cilindrului

Cartușul filtrului nu este introdus.

Figură 21

- Scoateți rezervorul de apă curată și introduceți cartușul filtrului cu știftul opritor în partea de sus.
- Cartușul filtrului este introdus greșit.
- Scoateți cartușul filtrului și introduceți-l cu știftul opritor în partea de sus.

Furtunul de aspirare este infundat din cauza depunerilor de murdărie.

- Îndepărtați cu atenție furtunurile de aspirare de la capul de aspirare și de la aparatul de bază.
- Introduceți furtunurile de aspirare timp de 10 - 20 de minute în apă rece.
- Curățați furtunurile de aspirare cu un obiect neascuțit și/sau sub jet de apă.

Aparatul nu îndepărtează murdăria

Nu este apă în rezervorul de apă.

- Adăugați apă
- Rezervorul de apă curată nu este bine poziționat în aparat.
- Introduceți rezervorul de apă curată astfel încât să fie fixat bine în aparat.

Cilindrul de curățare lipsesc sau nu sunt montați corect.

Figură 17

- Introduceți cilindrii de curățare sau înșurubați cilindrii de curățare până la opritorul de pe suportul pentru cilindri.

Cilindrul de curățare sunt murdari sau uzați.

- Curățați cilindrii de curățare.

sau

- Înlocuiți cilindrii de curățare.

Cilindrul nu se rotește

Cilindrul se blochează.

Figură 15

- Se scot cilindrii și se verifică dacă nu a rămas blocat vreun obiect sau cablul de rețea.

Huruit puternic la pornire

Cilindrul sunt prea uscați.

- Se umezesc cilindrii, respectiv aparatul, cu 200 ml de apă, în poziția de parcare.

Zgomot puternic în capul de aspirare

În capul de aspirare sunt piese (de ex. pietre sau cioburi).

Figură 16

- Scoateți capacul de la capul de aspirare și curățați capul de aspirare.
Vezi capitolul „Curățarea capului de aspirare”.

Puterea de aspirare scade

Canalele de aspirare și fantele de la capul de aspirare sunt înfundate.

Figură 16

- Scoateți capacul de la capul de aspirare și curățați capul de aspirare.
Vezi capitolul „Curățarea capului de aspirare”.

Aparatul pierde apă uzată

Rezervorul de apă uzată este umplut peste limită.

Figură 10

până la

Figură 12

- Goliți imediat rezervorul de apă uzată.
Vezi capitolul „Curățarea rezervorului de apă uzată”.

Rezervorul de apă uzată nu stă bine în aparat.

- Verificați dacă este capacul stă fix pe rezervorul de apă uzată.

Vezi capitolul „Curățarea rezervorului de apă uzată”.

Separatorul este înfundat.

- Scoateți capacul de pe rezervorul de apă uzată și curățați separatorul.

Vezi capitolul „Curățarea rezervorului de apă uzată”.

Rețeaua de filtre aparținând separatorului rezervorului de apă uzată a fost deteriorată în timpul curățării.

- Înlocuiți separatorul.

Aparate lasă urme pe podea

Produsele pentru curățare sau întreținere nu sunt potrivite pentru aparat sau sunt dozate incorect.

- Utilizați produsele pentru curățare sau întreținere recomandate de producător.

Vezi capitolul „Produse pentru curățenie și întreținere”.

- Respectați informațiile de dozare indicate de producător.

Prima umezire a cilindrilor nu a fost utilizată deloc sau a fost utilizată insuficient, iar aceștia nu sunt complet umeziți (din această cauză, cilindrii curăță doar parțial).

Figură 7

- Umeziți complet cilindrii.

Scoaterea mânerului de la aparatul de bază

ATENȚIE

După montare, mânerul nu se mai scoate de la aparatul de bază.

Scoaterea mânerului de la aparatul de bază se poate realiza doar dacă aparatul este transportat pentru efectuarea lucrărilor de service.

Figură 22

A se vedea figura de la sfârșitul instrucțiunilor de utilizare.

- Se introduce șurubelnița într-un unghi de 90 de grade în orificiul de pe partea din spate a mânerului și se scoate mânerul.

ATENȚIE

Atenție la cablul de legătură dintre aparatul de bază și mâner, acesta nu trebuie deteriorat.

Date tehnice

Alimentarea cu curent

Tensiune 220-240 V

1~50-60 Hz

Grad de protecție IPX4

Clasa de protecție II

Caracteristicile de performanță

Consum de putere 460 W

Rotații cilindri per minut 500 rot/min

Cantitatea de umplere

Rezervor de apă curată 400 ml

Stație de curățare 200 ml

Dimensiunile

Lungimea cablului 7,0 m

Greutate (fără soluție de curățat) 5,0 kg

Lungime 320 mm

Lățime 270 mm

Înălțime 1220 mm

Ne rezervăm dreptul de a efectua modificări tehnice!

Obsah

| | | |
|------------------------|----|----|
| Všeobecné pokyny | SK | 5 |
| Bezpečnostné pokyny | SK | 5 |
| Popis prístroja | SK | 8 |
| Montáž | SK | 8 |
| Spustenie do prevádzky | SK | 8 |
| Prevádzka | SK | 8 |
| Starostlivosť a údržba | SK | 10 |
| Pomoc pri poruchách | SK | 11 |
| Technické údaje | SK | 12 |

Všeobecné pokyny



Pred prvým použitím Vášho zariadenia si prečítajte tento originálny návod na prevádzku, konajte podľa neho a uschovajte ho pre neskoršie použitie alebo pre ďalšieho majiteľa zariadenia.

Používanie výrobku v súlade s jeho určením

Podlahový čistič používajte výlučne v domácnosti na čistenie tvrdých podláh s povrchom odolným voči vode. Nečistite povrchy, ktoré nie sú odolné voči vode ako sú napr. korkové podlahy bez povrchovej úpravy (voda môže preniknúť do podlahy a poškodiť ju). Prístroj je vhodný na čistenie PVC, linolea, dlaždíc, kameňa, parkiet impregnovaných olejom a voskom, laminátu ako aj všetkých podlahových krytín odolných voči vode.

Ochrana životného prostredia



Obalové materiály sú recyklovateľné. Obalové materiály láskavo nevyhadzujte do komunálneho odpadu, ale odovzdajte ich do zberne druhotných surovín.



Vyradené prístroje obsahujú hodnotné recyklovateľné látky, ktoré by sa mali opäť zužitkovať. Staré zariadenia preto láskavo odovzdajte do vhodnej zberne odpadových surovín.

Elektrické a elektronické prístroje často obsahujú súčasti, ktoré môžu pri nesprávnom zaobchádzaní alebo nesprávnej likvidácii predstavovať potenciálne nebezpečenstvo pre ľudské zdravie a životné prostredie. Tieto súčasti sú však potrebné pre správnu prevádzku prístroja. Prístroje označené týmto symbolom sa nesmú likvidovať spolu s domovým odpadom.

Pokyny k zloženiu (REACH)

Aktuálne informácie o zložení nájdete na:

www.kaercher.com/REACH

Rozsah dodávky

Rozsah dodávky vášho zariadenia je zobrazený na obale. Pri vybaľovaní skontrolujte úplnosť obsahu balenia.

Ak niektoré diely chýbajú, alebo ak zistíte škody vzniknuté pri preprave, informujte prosím o tom predajcu.

Náhradné diely

Používajte len originálne príslušenstvo a originálne náhradné diely, pretože zaručujú bezpečnú a bezporuchovú prevádzku prístroja.

Informácie o príslušenstve a náhradných dieloch nájdete na stránke www.kaercher.com.

Záruka

V každej krajine platia záručné podmienky našej distribučnej organizácie. Prípadné poruchy spotrebiča odstránime počas záručnej lehoty bezplatne, ak sú ich príčinou chyby materiálu alebo výrobné chyby. Pri uplatňovaní záruky sa spolu s dokladom o kúpe zariadenia láskavo obráťte na predajcu alebo na najbližší autorizovaný zákaznicky servis. (Adresu nájdete na zadnej strane)

Symbole na prístroji

⚠ ATTENTION! POZOR



1. Počas čistenia nesmie dôjsť k prekročeniu značky „MAX“ nádrže na znečistenú vodu. Rešpektujte nasledujúci postup:



1. Najprv vyprázdňte nádrž na znečistenú vodu.



2. Potom naplňte nádrž na čistú vodu.



Bezpečnostné pokyny

- *Popri pokynoch v návode na obsluhu je potrebné zohľadniť aj všeobecné bezpečnostné predpisy vyplývajúce zo zákonov.*
- *Výstražné a upozorňovacie štítky umiestnené na prístroji obsahujú pokyny pre bezpečnú prevádzku.*

Stupne nebezpečenstva

⚠ NEBEZPEČENSTVO

Upozornenie na bezprostredne hroziace nebezpečenstvo, ktoré môže spôsobiť vážne zranenia alebo smrť.

⚠ VÝSTRAHA

Upozornenie na možnú nebezpečnú situáciu, ktorá by mohla viesť k vážnemu zraneniu alebo smrti.

△ UPOZORNENIE

Upozornenie na možnú nebezpečnú situáciu, ktorá by mohla viesť k ľahkým zraneniam.

POZOR

Pozornenie na možnú nebezpečnú situáciu, ktorá by mohla viesť k vecným škodám.

Elektrické súčiastky

△ NEBEZPEČENSTVO

- Zariadenie sa nesmie používať v plaveckých bazénoch, ktoré sú napustené vodou.
- Pred použitím skontrolujte stav zariadenia a príslušenstva. Pokiaľ nie je stav v poriadku, nesmie sa používať.
- Poškodený prívodný kábel dajte bezodkladne vymeniť autorizovanej servisnej službe alebo kvalifikovanému elektrotechnikovi.
- Nikdy sa nedotýkajte sieťovej zásuvky a vidlice vlhkými rukami.
- Pred každým ošetrením a údržbou zariadenie vypnite a vytiahnite zástrčku.
- Prístroj smie opravovať iba autorizovaný zákaznícky servis.
- Spojenie sieťovej prípojky ani predlžovacieho vedenia nesmie byť pod vodou.

△ VÝSTRAHA

- Zariadenie môže byť pripojené iba k elektrickej prípojke, ktorá bola vyhotovená elektroinštalatérom podľa požiadaviek normy IEC 60364.

- Prístroj pripájajte iba na striedavý prúd. Napätie musí zodpovedať údajom na výrobnom štítku prístroja.
- Vo vlhkých miestnostiach, napr. v kúpeľni, zapájajte prístroj do zástrčky s predradeným ochranným spínačom FI.
- Používajte iba elektrický predlžovací kábel chránený pred postriekaním vodou s minimálnym priemerom 3x1 mm².
- Spojky na sieťovej prípojke alebo predlžovacom rozvode vymieňajte iba za spojky s rovnakou ochranou proti striekajúcej vode a rovnakou mechanickou pevnosťou.

△ UPOZORNENIE

- Dávajte pozor, aby sa prívodný alebo predlžovací kábel neznehodnotil prejazdom, roztlačením, aby sa nevytrhol ani inak nepoškodil. Sieťové káble chráňte pred vysokými teplotami, olejmi a ostrými hranami.

Bezpečná manipulácia

△ NEBEZPEČENSTVO

- Používateľ je povinný používať zariadenie v súlade s jeho určením. Je povinný prihliadať na miestne podmienky a pri práci so zariadením dávať pozor aj na osoby vo svojom okolí.
- Používanie v priestoroch so zvýšením nebezpečenstvom výbuchu je zakázané.

- Pri používaní zariadenia v nebezpečnom prostredí je potrebné dodržiavať príslušné bezpečnostné predpisy.
 - Nepoužívajte prístroj, ak predtým spadol, je viditeľne poškodený alebo netesný.
- △ VÝSTRAHA**
- Zariadenie nesmú používať deti ani osoby neznalé.
 - Tento prístroj nie je určený nato, aby ho používali osoby s obmedzenými fyzickými, sensorickými alebo duševnými schopnosťami alebo nedostatkom skúseností a/alebo nedostatočnými vedomosťami, môžu ho použiť iba v tom prípade, ak sú kvôli vlastnej bezpečnosti pod dozorom spoľahlivej osoby alebo od nej dostali pokyny, ako sa má prístroj používať a pochopili nebezpečenstvá vychádzajúce z prístroja.
 - Deti sa nesmú hrať s prístrojom.
 - Deti by mali byť pod dozorom, aby sa zabezpečilo, že sa s prístrojom nebudú hrať.
 - Udržiavajte prístroj mimo dosah detí, ak je zapnutý alebo ešte nie je vychladnutý.
 - Prístroj prevádzkujte alebo skladujte len podľa popisu alebo obrázku!
- △ UPOZORNENIE**
- Pred všetkými činnosťami s prístrojom alebo na prístroji vytvorte stabilitu, aby sa zabránilo vzniku nehôd alebo poškodeniu spôsobenému pádom prístroja.
 - Do vodnej nádrže nikdy nepoužívajte rozpúšťadlá, kva-paliny s obsahom rozpúšťadiel alebo nezriedené kyseliny (napr. čistiace prostriedky, benzín, riedidlo a acetón), pretože tieto poškodzujú materiály použité v prístroji.
 - Prístroj počas prevádzky nikdy nenechávajte bez dozoru.
 - Časti tela (napr. vlasy, prsty) udržiavajte v dostatočnej vzdialenosti od rotujúcich čistiacich valcov.
 - Počas čistenia sacej hlavy chráňte svoje ruky, nakoľko hrozí nebezpečenstvo zranenia ostrými predmetmi (napr. črepiny).
- POZOR**
- Prístroj zapínajte len vtedy, ak je nasadená nádrž na čistú vodu a nádrž na znečistenú vodu.
 - Prístroj sa nesmie použiť na vysávanie ostrých alebo väčších predmetov (napr. črepín, okruhliakov, častí hračiek).
 - Do nádrže na čistú vodu nedávajte kyselinu octovú, od-vápňovač, éterické oleje alebo podobné látky. Taktiež dávajte pozor na to, aby ste ne-vysávali tieto látky.
 - Ventilačné otvory prístroja nesmú byť blokované.
 - Prístroj používajte len na tvr-dé podlahy s povrchom odol-ným voči vode (napr. lakova-né parkety, emailované dlaž-dice, linoleum).

- **Prístroj nepoužívajte na čistenie kobercov a kobercových podláh.**
- **Prístroj nevedte cez podlahové mriežky konvektorového kúrenia. Prístroj nemôže nasávať unikajúcu vodu, keď je vedený cez podlahové mriežky.**
- **Pri dlhších pracovných prestávkach a po používaní vypnite prístroj hlavným vypínačom / vypínačom prístroja a vyťahnite sieťovú zástrčku.**
- **Zariadenie neprevádzkujte pri teplotách pod 0 °C.**
- **Prístroj chráňte pred dažďom. Neskladujte ho vo vonkajších priestoroch.**

Popis prístroja

→ Obrázky nájdete na vyklápajúcej sa strane!



- 1 Tlačidlo ZAP/VYP
- 2 Rukoväť
- 3 Držiak káblov
- 4 Sieťový kábel
- 5 Kábová svorka
- 6 Rukoväť na prenášanie
- 7 Kryt nádrže na znečistenú vodu/odlučovač
- 8 Nádrž znečistenej vody
- 9 Priehlbina rukoväte čistiaceho valca
- 10 Čistiace valce
- 11 Kryt sacej hlavy
- 12 Zablokovanie sacej hlavy
- 13 Nádrž na čistú vodu
- 14 Rukoväť nádrže na čistú vodu
- 15 Čistiaca/parkovacia stanica
- 16 Vložka filtra
- 17 čistiaci prostriedok RM 536

Montáž

→ Obrázky nájdete na vyklápajúcej sa strane!



- Obrázok 1
- Rukoväťovú lištu zasunúte do základného prístroja až po doraz, až kým počuteľne zapadne. Rukoväťová lišta musí byť pevne nasadená v prístroji.

Spustenie do prevádzky

Naplnenie nádoby na čistú vodu

- Obrázok 2
- Pre zabezpečenie stability prístroj postavte do čistiacej stanice.
- Obrázok 3
- Nádrž na čistú vodu chyťte za rukoväť a vyťahnite ju z prístroja.
- Obrázok 4
- Otvoriť uzáver nádrže.
- Do nádrže na čistú vodu nalejte studenú alebo vlažnú vodu z vodovodu.
- Do nádrže na čistú vodu je v prípade potreby možné pridať čistiace resp. ošetrovacie prostriedky KÄRCHER.*
- Pozri kapitolu „Čistiace a ošetrovacie prostriedky“.
- Značka „MAX“ pritom nesmie byť prekročená.
- Zatvorte uzáver nádrže.
- Obrázok 5
- Nádrž na čistú vodu vložte do zariadenia.
- Nádrž na čistú vodu musí byť pevne nasadená v prístroji.

POZOR

*Dodržiavajte odporúčané dávkovanie čistiacich resp. ošetrovacích prostriedkov.

Prevádzka

Všeobecné pokyny k obsluhu

POZOR

Obrázok A

Prístroj môže odstraňovať iba nečistoty a kvapaliny (max. 250 ml).

Obrázok B

Pred začatím prác odstráňte predmety, ako napr. črepiny, okruhlíky, skrutky alebo časti hračiek, ktoré sa prip. nachádzajú na podlahe.

Pred použitím prístroja podlahu na nenápadnom mieste skontrolujte z hľadiska odolnosti voči vode. Prístroj sa nesmie používať na čistenie povrchov, ktoré nie sú odolné voči vode (voda môže preniknúť do podlahy a poškodiť ju).

Pokyny

Rukoväť držte v jednej ruke a sieťový kábel v druhej, týmto zabránite potknutiu sa o sieťový kábel.

Obrázok C

Aby na čerstvo umytej podlahe nevznikali odtlačky nôh, pracujte dozadu smerom k dverám.

- Prístroj držte za rukoväť v uhle cca 60 stupňov.
- Čistenie podlahy vykonávajte pohybom prístroja dopredu a dozadu, s rýchlou ako pri vysávaní.
- Pri silnom znečistení prístroj nechajte pomaly kĺzať po podlahe.
- Pri rozsahu dodávky párov valcov šedej a žltej farby: Obidva páry valcov majú rovnakú funkciu, môžu sa však použiť pre rôzne oblasti používania (farebné rozlíšenie napr. pre kuchyňu a kúpeľňu).

Začiatok práce

POZOR

Ihneď po zapnutí prístroja sa čistiace valce začínú otáčať. Pevne držte rukoväť, aby sa prístroj nemohol samovoľne pohybovať.

Ubezpečte sa, že nádrž na čistú vodu je naplnená vodou a nádrž na znečistenú vodu je nasadená.

Obrázok 6

→ Sieťovú zástrčku zasuňte do zásuvky.

Obrázok 7

→ Pre rýchle navlhčenie valcov do čistiacej stanice pomocou odmerky naplňte 50 ml čistej vody.

→ Zapnite prístroj a v stanici ho na 5 sekúnd uveďte do chodu.

Prístroj je potom optimálne navlhčený, čo umožní rýchle čistenie.

Obrázok 9

→ Vypnite prístroj stlačením vypínača prístroja.

Obrázok 8

→ Prístroj chyťte za držadlo, zdvihnite ho z čistiacej stanice a položte na podlahu.

→ Prístroj pevne držte za rukoväť.

Obrázok 9

→ Na zapnutie stlačte vypínač prístroja (Zap/Vyp).

Doplnenie čistiacej kvapaliny

POZOR

Pred naplnením nádrže na čistú vodu vyprázdnite nádrž na znečistenú vodu. Týmto sa zabráni pretečeniu znečistenej vody.

Pozri kapitolu „Vyprázdnenie nádrže na znečistenú vodu“.

Obrázok 2

→ Prístroj postavte do čistiacej stanice.

Obrázok 3

→ Nádrž na čistú vodu chyťte za rukoväť a vytiahnite ju z prístroja.

Obrázok 4

→ Otvoriť uzáver nádrže.

→ Do nádrže na čistú vodu nalejte studenú alebo vlažnú vodu z vodovodu.

→ Podľa potreby pridajte čistiace alebo ošetrovacie prostriedky.

→ Značka „MAX“ prítom nesmie byť prekročená.

→ Zatvorte uzáver nádrže.

Obrázok 5

→ Nádrž na čistú vodu vložte do zariadenia.

Nádrž na čistú vodu musí byť pevne nasadená v prístroji.

Vyprázdnenie nádoby na znečistenú vodu

POZOR

Výšku hladiny vody je nutné pravidelne kontrolovať, čím sa zabráni pretečeniu nádrže na znečistenú vodu.

Značka „MAX“ nesmie byť prekročená.

Obrázok 2

→ Prístroj postavte do čistiacej stanice.

Obrázok 10

→ Nádrž na znečistenú vodu držte za dolnú rukoväťovú lištu, prítom hornú rukoväťovú lištu palcom stláčajte nadol.

Obrázok 11

→ Vyberte nádrž na znečistenú vodu.

Obrázok 12

→ Odstráňte kryt nádrže na znečistenú vodu.

→ Vyprázdňte nádobu na znečistenú vodu.

→ V závislosti od znečistenia kryt/odlučovač a nádrž na znečistenú vodu očistite vodou z vodovodu.

→ Kryt nasadte na nádrž na znečistenú vodu.

Kryt musí byť tesne nasadený na nádrž na znečistenú vodu.

Obrázok 13

→ Nádrž na znečistenú vodu vložte do zariadenia.

Nádrž na znečistenú vodu musí byť pevne nasadená v prístroji.

Prerušenie prevádzky

Obrázok 9

→ Vypnite prístroj stlačením vypínača prístroja.

Obrázok 2

→ Prístroj postavte do čistiacej stanice.

POZOR

Pre zachovanie stability prístroja pri prerušení práce prístroj vždy postavte do čistiacej resp. parkovacej stanice. Následkom nedostatočnej stability sa prístroj môže prevrátiť a prítom môžu vytiecť kvapaliny, ktoré poškodia povrch podlahy.

Vypnutie prístroja

Obrázok 9

→ Vypnite prístroj stlačením vypínača prístroja.

Obrázok 2

→ Prístroj postavte do čistiacej stanice.

Obrázok 14

POZOR

Po ukončení prác prístroj očistite prepláchnutím.

Pozri kapitolu „Čistenie prístroja prepláchnutím“.

Obrázok 19

→ Prístroj celkom vyprázdnite.

Obrázok 10

až

Obrázok 12

→ Vyprázdňte nádobu na znečistenú vodu.

Pozri kapitolu „Vyprázdnenie nádrže na znečistenú vodu“.

→ Ak sa v nádrži na čistú vodu alebo v čistiacej stanici ešte nachádza voda, vylejte ju.

Obrázok 18

→ Sieťovú zástrčku vytiahnite zo zásuvky.

Obrázok 20

→ Sieťový kábel navlejte na hák na káble.

→ Sieťový kábel upevnite káblou svorkou.

Uskladnenie prístroja

POZOR

V záujme zabránenia vytvárania zápachu je nutné pri skladovaní prístroja celkom vyprázdniť nádrž na čistú a znečistenú vodu.

Obrázok 8

→ Prístroj chyťte za držadlo a preneste ho na miesto uloženia.

Obrázok 2

→ Pre zabezpečenie stability prístroj postavte do čistiacej stanice.

→ Prístroj uskladňujte v suchých priestoroch.

Starostlivosť a údržba

Čistenie prístroja prepláchnutím

POZOR

Po ukončení práce prístroj pomocou čistiacej stanice vždy prepláchnite čistou vodou. Tento proces zabezpečí optimálne čistenie prístroja a zároveň sa tým zabráni, aby sa v prístroji nahromadila špina a baktérie alebo vznikol nepríjemný zápach.

Obrázok 9

→ Vypnite prístroj stlačením vypínača prístroja.

Obrázok 2

→ Prístroj postavte do čistiacej stanice.

→ Ak sa v nádrži na čistú vodu nachádza voda, nádrž vyberte a vylejte vodu.

→ Nádrž na čistú vodu vložte do zariadenia.

Obrázok 14

→ Vyberte nádrž na znečistenú vodu a vyprázdnite ju. Pozri kapitolu „Vyprázdnenie nádrže na znečistenú vodu“.

→ Odmerku naplňte 200 ml vody.

→ Vodu nalejte do čistiacej stanice.

→ V prípade potreby môžete pre prepláchnutie pridať príslušné čistiace prostriedky KÄRCHER.

→ Na zapnutie stlačte vypínač prístroja (Zap/Vyp).

→ Prístroj nechajte bežať 30-60 sekúnd, až kým sa z čistiacej stanice celkom odsaje voda. Preplachovanie je ukončené.

Upozornenie

Čím dlhšie je prístroj zapnutý, tým menej zvyškovej vlhkosti zostane v čistiacich valcoch.

→ Vypnite prístroj stlačením vypínača prístroja.

Obrázok 12

→ Vyprázdnite nádobu na znečistenú vodu.

Pozri kapitolu „Vyprázdnenie nádrže na znečistenú vodu“.

→ Ak sa v čistiacej stanici ešte nachádza voda, vylejte ju.

Obrázok 18

→ Sieťovú zástrčku vytiahnite zo zásuvky.

Obrázok 20

→ Sieťový kábel navíňte na hák na káble.

→ Sieťový kábel upevnite káblovou svorkou.

Čistenie valcov

POZOR

Predtým, ako prístroj uložíte na podlahu pre vybratie valcov, vyprázdnite nádrž na čistú a znečistenú vodu. Týmto sa zabráni vytečeniu kvapaliny z nádrže počas uloženia na podlahe.

Upozornenie

V prípade silného znečistenia sa čistiace valce môžu očistiť separátne.

Obrázok 9

→ Vypnite prístroj stlačením vypínača prístroja.

Obrázok 18

→ Sieťovú zástrčku vytiahnite zo zásuvky.

→ Vypustite nádrž na čistú vodu.

Obrázok 12

→ Vyprázdnite nádobu na znečistenú vodu.

Obrázok 15

→ Čistiace valce držte za priehlbnu rukoväť a vytočte ich.

→ Čistiace valce očistite pod tečúcou vodou.

alebo

→ Čistiace valce vyperte v práčke pri teplote do 60 °C.

POZOR

Pri čistení v práčke nepoužívajte zmäčkovač. Tak nedôjde k poškodeniu mikrovláken a čistiace valce si zachovávajú vysoký účinok čistenia.

Čistiace valce nie sú vhodné do sušičky.

→ Po očistení valce nechajte osušiť na vzduchu.

Obrázok 17

→ Čistiace valce zatočte do držiaka valcov až po doraz.

→ Dbajte na farebné značky na vnútornej strane valcov a držiaka valcov na prístroji (napr. modrá k modrej).

→ Po namontovaní skontrolujte, či sú čistiace valce pevne nasadené.

Čistenie saciej hlavy

POZOR

Sacia hlava sa musí vyčistiť v prípade silného znečistenia alebo ak sa do nej dostanú cudzie častice (napr. kamene, črepiny). Tieto častice počas práce spôsobujú klepotavý zvuk alebo upchávajú sacie kanály a znižujú sací výkon.

Obrázok 9

→ Vypnite prístroj stlačením vypínača prístroja.

Obrázok 13

→ Sieťovú zástrčku vytiahnite zo zásuvky.

Obrázok 15

→ Odstráňte čistiace valce.

Pozri kapitolu „Čistenie valcov“.

Obrázok 16

→ Stlačte zaistenie saciej hlavy.

→ Odoberte kryt saciej hlavy.

→ Kryt saciej hlavy očistite pod tečúcou vodou.

→ Zo sacích kanálov a drážok krytu saciej hlavy v prípade potreby odstráňte uchytené častice.

→ Saciu hlavu prístroja očistite vlhkou utierkou.

→ Kryt saciej hlavy upevnite na saciu hlavu.

Obrázok 17

→ Čistiace valce zatočte do držiaka valcov až po doraz.

Pozri kapitolu „Čistenie valcov“.

Čistenie nádrže na znečistenú vodu

POZOR

Nádrž na znečistenú vodu je nutné pravidelne čistiť, čím sa zabráni upchatiu odľučovača prachom a nečistotami alebo uchyteniu nečistôt v nádrži.

Obrázok 9

→ Vypnite prístroj stlačením vypínača prístroja.

Obrázok 2

→ Prístroj postavte do čistiacej stanice.

Obrázok 10

až

Obrázok 12

→ Nádrž na znečistenú vodu vyberte z prístroja.

Pozri kapitolu „Vyprázdnenie nádrže na znečistenú vodu“.

→ Kryt/odľučovač a nádrž na znečistenú vodu očistite vodou z vodovodu.

→ Nádrž na znečistenú vodu sa môže vyčistiť aj v práčke.

Obrázok 13

→ Po vyčistení nádrž na znečistenú vodu s krytom znovu nasadte do prístroja.

Čistiace a ošetrovacie prostriedky

POZOR

Použitie nevhodných čistiacich a ošetrovacích prostriedkov môže spôsobiť poškodenie prístroja a viesť k strate nárokov zo záručného plnenia.

Upozornenie

Podľa potreby na čistenie podlahy použite čistiace alebo ošetrovacie prostriedky KÄRCHER.

- Pri dávkovaní čistiacich a ošetrovacích prostriedkov dbajte na údaje o množstvách výrobcu.
- Do nádrže na čistú vodu najprv pridajte vodu a až potom čistiace alebo ošetrovacie prostriedky, týmto zabránite tvorbe peny.
- Pri nalievaní vody nechajte ešte miesto pre čistiace alebo ošetrovacie prostriedky, aby plniace množstvo „MAX“ nádrže na čistú vodu nebolo prekročené.

Pomoc pri poruchách

Poruchy majú často jednoduchú príčinu, ktorú môžete pomocou nasledujúceho prehľadu sami odstrániť. V prípade pochybností pri poruchách, ktoré tu nie sú uvedené, sa prosím obráťte na autorizovaný zákaznícky servis.

Chýbajúce zvlhčovanie valcov čistou vodou

Filtračná vložka nie je vložená.

Obrázok 21

- Odoberte nádrž na čistú vodu a vložte filtračnú vložku s kolíkom smerom nahor.

Filtračná vložka je vložená opačne.

- Odoberte filtračnú vložku a vložte ju s kolíkom smerom nahor.

Nasávacia hadica je upchatá usadenými nečistotami.

- Nasávacie hadice opatrne odstráňte z nasávacej hlavy a základného prístroja.
- Nasávacie hadice vložte do studenej vody na 10 - 20 minút.
- Nasávacie hadice umyte pomocou tupého predmetu a/alebo pod tečúcou vodou.

Prístroj neodstraňuje nečistoty

V nádrži nie je voda.

- Doplňte vodu.

Nádrž na čistú vodu nie je správne nasadená v zariadení.

- Nádrž na čistú vodu nasadíte tak, aby bola dobre upevnená v prístroji.

Čistiace valce chýbajú alebo sú nasadené nesprávne.

Obrázok 17

- Nasadíte čistiace valce resp. ich zatočíte do držiaka valcov až po doraz.

Čistiace valce sú znečistené alebo opotrebované.

- Očistíte čistiace valce.
- alebo
- Nasadíte čistiace valce.

Valce sa neotáčajú

Valce sú blokované.

Obrázok 15

- Vyberte valce a skontrolujte, či sa medzi valcami nezasekol nejaký predmet alebo sieťový kábel.

Hlučné škrípanie pri zapnutí

Valce sú príliš suché.

- Zvlhčíte valce resp. prístroj v parkovacej stanici zvlhčíte 200 ml vody.

Klepotavý zvuk v sacej hlave

V sacej hlave sa nachádzajú cudzie častice (napr. kamene alebo črepiny).

Obrázok 16

- Odoberte kryt sacej hlavy a očistíte saciu hlavu. Pozri kapitolu „Čistenie sacej hlavy“.

Vysávací výkon klesá

Sacie kanály a drážky sacej hlavy sú upchaté.

Obrázok 16

- Odoberte kryt sacej hlavy a očistíte saciu hlavu. Pozri kapitolu „Čistenie sacej hlavy“.

Z prístroja vyteká znečistená voda

Nádrž na znečistenú vodu je preplnená.

Obrázok 10

až

Obrázok 12

- Okamžite vyprázdňte nádrž na znečistenú vodu. Pozri kapitolu „Čistenie nádrže na znečistenú vodu“.

Nádrž na znečistenú vodu nie je správne nasadená v prístroji.

- Skontrolujte, či kryt pevne prilieha na nádrž na znečistenú vodu.

Pozri kapitolu „Čistenie nádrže na znečistenú vodu“.

Odlučovač je upchatý.

- Odoberte kryt z nádrže na znečistenú vodu a očistíte odlučovač.

Pozri kapitolu „Čistenie nádrže na znečistenú vodu“.

Filtračná sieť odlučovača nádrže na znečistenú vodu bola pri čistení poškodená.

- Vymeňte odlučovač.

Prístroj zanecháva šmuhy na podlahe

Čistiace alebo ošetrovacie prostriedky nie sú vhodné pre prístroj alebo sú nesprávne dávkované.

- Používajte čistiace a ošetrovacie prostriedky odporúčané výrobcu.

Pozri kapitolu „Čistiace a ošetrovacie prostriedky“.

- Dodržiavajte údaje výrobcu o dávkovaní.

Prvé zvlhčenie valcov nebolo aplikované alebo len veľmi krátko a valce preto neboli celkom vlhké (valce preto čistíte len po častiach).

Obrázok 7

- Valce celkom zvlhčíte.

Odobratie rukoväte zo základného prístroja

POZOR

Po zmontovaní už zo základného prístroja neodoberajte rukoväť.

Rukoväť sa zo základného prístroja môže odobrať len ak sa prístroj odošle na servis.

Obrázok 22

Pozri obrázok na konci návodu na obsluhu

- Skrutkovač v 90 stupňovom uhle vsuňte do malého otvoru na zadnej strane rukoväte a odoberte rukoväť.

POZOR

Dávajte pozor, aby nedošlo k poškodeniu spojovacieho kábla medzi základným prístrojom a rukoväťou.

Technické údaje

Sieťové napájanie

| | |
|---------|------------|
| Napätie | 220-240 V |
| | 1~50-60 Hz |

| | |
|----------------|------|
| Stupeň ochrany | IPX4 |
|----------------|------|

| | |
|--------|----|
| Krytie | II |
|--------|----|

Výkonové parametre

| | |
|---------|-------|
| Príkion | 460 W |
|---------|-------|

| | |
|-------------------------|------------|
| Otáčky valcov za minútu | 500 ot/min |
|-------------------------|------------|

Plniace množstvo

| | |
|---------------------|--------|
| Nádrž na čistú vodu | 400 ml |
|---------------------|--------|

| | |
|------------------|--------|
| Čistiaca stanica | 200 ml |
|------------------|--------|

Rozmery

| | |
|-------------|-------|
| Dĺžka kábla | 7,0 m |
|-------------|-------|

| | |
|------------------------------------|--------|
| Hmotnosť (bez čistiacej kvapaliny) | 5,0 kg |
|------------------------------------|--------|

| | |
|-------|--------|
| Dĺžka | 320 mm |
|-------|--------|

| | |
|-------|--------|
| Šírka | 270 mm |
|-------|--------|

| | |
|-------|---------|
| Výška | 1220 mm |
|-------|---------|

Technické zmeny vyhradené!

Sadržaj

| | | |
|---------------------|----|----|
| Opće napomene | HR | 5 |
| Sigurnosni napuci | HR | 5 |
| Opis uređaja | HR | 8 |
| Montaža | HR | 8 |
| Uporaba | HR | 8 |
| U radu | HR | 8 |
| Njega i održavanje | HR | 10 |
| Otklanjanje smetnji | HR | 11 |
| Tehnički podaci | HR | 12 |

Opće napomene



Prije prve uporabe svojega uređaja pročitate ove originalne upute za rad, postupajte prema njima i sačuvajte ih za kasniju uporabu ili za sljedećeg vlasnika.

Namjensko korištenje

Uređaj za čišćenje podova upotrebljavajte isključivo za čišćenje tvrdih podova u kućanstvu i samo na vodootpornim tvrdim podovima.

Nemojte čistiti obloge koje su osjetljive na vodu, npr. neobrađene plutene podove (u te podove može prodrijeti vlaga i oštetiti ih).

Uređaj je prikladan za čišćenje PVC-a, linoleuma, pločica, kamena, nauljenog ili voskom premazanog parketa, laminata, kao i svih podnih obloga neosjetljivih na vodu.

Zaštita okoliša



Materijali ambalaže se mogu reciklirati. Molimo Vas da ambalažu ne odlažete u kućne otpatke, već ih predajte kao sekundarne sirovine.



Stari uređaji sadrže vrijedne materijale koji se mogu reciklirati te bi ih stoga trebalo predati kao sekundarne sirovine. Stoga Vas molimo da stare uređaje zbrinite preko odgovarajućih sabirnih sustava.

Električni i elektronički dijelovi često sadrže sastavne dijelove koji pri pogrešnom rukovanju ili pogrešnom zbrinjavanju mogu predstavljati potencijalnu opasnost za ljudsko zdravlje i okoliš. Ipak, ti sastavni dijelovi nužni su za propisani pogon uređaja. Uređaji označeni ovim simbolom ne smiju se odlagati u komunalni otpad.

Napomene o sastojcima (REACH)

Aktualne informacije o sastojcima možete pronaći na stranici:

www.kaercher.com/REACH

Opseg isporuke

Sadržaj isporuke Vašeg uređaja prikazan je na ambalaži. Prilikom raspakiravanja provjerite je li sadržaj potpun.

Ako pribor nedostaje ili je oštećen pri transportu obavijestite o tome svog prodavača.

Pričuvni dijelovi

Upotrebljavajte samo originalni pribor i originalne rezervne dijelove, oni jamče za siguran rad uređaja bez smetnji.

Informacije o priboru i rezervnim dijelovima možete pronaći na www.kaercher.com.

Jamstvo

U svakoj zemlji važe jamstveni uvjeti koje je izdala naša nadležna organizacija za distribuciju. Eventualne smetnje na stroju za vrijeme trajanja jamstva uklanjamo besplatno ukoliko je uzrok greška u materijalu ili proizvodnji. U slučaju koji podliježe garanciji obratite se, uz prilaganje potvrde o kupnji, Vašem prodavaču ili najbližjoj ovlaštenoj servisnoj službi.

(Adresu ćete naći na poledini)

Simboli na uređaju

⚠ ATTENTION! PAŽNJA



1. Tijekom čišćenja ne smije se prekoračiti oznaka „MAX“ spremnika prljave vode. Imajte u vidu sljedeće postupke rada:



1. Prvo ispraznite spremnik prljave vode.



2. Zatim napunite spremnik svježe vode.



Then refill fresh water tank.

Sigurnosni napuci

- Uz instrukcije ovih radnih uputa moraju se poštivati opći sigurnosni propisi i propisi o sprječavanju nesreća zakonodavnog tijela.
- Natpisi na uređaju pružaju važne naputke za siguran rad.

Stupnjevi opasnosti

⚠ OPASNOST

Napomena koja upućuje na neposredno prijeteću opasnost koja za posljedicu ima teške tjelesne ozljede ili smrt.

⚠ UPOZORENJE

Napomena koja upućuje na eventualno opasnu situaciju koja može prouzročiti teške tjelesne ozljede ili smrt.

△ OPREZ

Napomena koja upućuje na eventualno opasnu situaciju koja može prouzročiti lakše ozljede.

PAŽNJA

Napomena koja upućuje na eventualno opasnu situaciju koja može prouzročiti materijalnu štetu.

Električne komponente

△ OPASNOST

- Uređaj nemojte koristiti u bazenima u kojima ima vode.
- Prije uporabe provjerite, jesu li uređaj i pribor u ispravnom stanju. Ako stanje nije besprijekorno, ne smije se upotrebljavati.
- Oštećen strujni priključni kabel odmah dajte na zamjenu ovlaštenoj servisnoj službi/električaru.
- Strujni utikač i utičnicu nikada ne dodirujte vlažnim rukama.
- Prije svakog čišćenja i održavanja isključite uređaj i strujni utikač izvucite iz utičnice.
- Popravke na uređaju smije izvoditi samo ovlaštena servisna služba.
- Spoj strujnog priključnog/produžnog kabela ne smije ležati u vodi.

△ UPOZORENJE

- Uređaj se smije priključiti samo na električni priključak koji je elektroinstalater izveo u skladu s IEC 60364.

- Uređaj se smije priključiti samo na izmjeničnu struju. Napon se mora podudarati s natpisnom pločicom uređaja.
- U vlažnim prostorijama, kao što je npr. kupaonica, uređaj priključujte na utičnice s predspojenom FI zaštitnom sklopom.
- Upotrebljavajte samo električne produžne kabele zaštićene od prskanja vode s promjerom od najmanje 3x1 mm².
- Spojevi na strujnim priključnim kabelima ili produžnim kabelima smiju se zamjeniti samo onima iste mehaničke čvrstoće s istom zaštitom od prskanja vode.

△ OPREZ

- Pazite da se priključni ili produžni kabele ne unište ili oštete gaženjem, gnječenjem, vučenjem ili sličnim. Strujne kabele zaštitite od vrućine, ulja i oštrih bridova.

Siguran rad

△ OPASNOST

- Korisnik mora koristiti uređaj u skladu s njegovom namjenom. Mora uzeti u obzir lokalne uvjete i pri radu s uređajem paziti na osobe u okružju.
- Zabranjen je rad u područjima u kojima prijeti opasnost od eksplozija.
- Prilikom uporabe uređaja u opasnim područjima treba poštivati odgovarajuće sigurnosne propise.

- Uređaj nemojte koristiti ako je prethodno pao, ako je oštećen ili nije zabrtvljen.

△ **UPOZORENJE**

- Uređajem ne smiju rukovati djeca ili neosposobljene osobe.
- Uređaj nije namijenjen za upotrebu od strane osoba s ograničenim tjelesnim, osjetilnim ili psihičkim sposobnostima, nedostatnim iskustvom i/ili znanjem, osim ako ih ne nadzire osoba nadležna za njihovu sigurnost ili im je ta osoba dala upute o načinu primjene uređaja i eventualnim opasnostima.
- Djeca se ne smiju igrati uređajem.
- Nadzirite djecu kako biste bili sigurni da se ne igraju s uređajem.
- Dok je uključen ili još nije ohlađen, uređaj čuvajte podalje od djece.
- Uređaj koristite i skladištite samo u skladu s opisom odnosno slikom!

△ **OPREZ**

- Prije bilo kakvih radova koji se vrše uređajem ili na njemu, pobrinite se za statičku stabilnost kako biste izbjegli nesreće ili oštećenja do kojih može doći uslijed prevrtanja uređaja.
- U spremnik za vodu nikada ne punite otapala, tekućine s otapalima ili nerazrijeđene kiseline (npr. sredstva za čišćenje, benzin, razrjeđivače i aceton) jer mogu nagrasti materijale upotrijebljene u uređaju.

- Uređaj tijekom rada nikada ne ostavljajte bez nadzora.
- Dijelove tijela (npr. kosu, prste) držite podalje od rotirajućih valjaka za čišćenje.
- Tijekom čišćenja usisne glave zaštitite šake jer postoji opasnost od ozljeda šiljastim predmetima (npr. krhotine).

PAŽNJA

- Uređaj uključite samo ako su umetnuti spremnik svježe vode i spremnik prljave vode.
- Uređajem ne smijete usisavati oštre niti veće predmete (npr. krhotine, šljunak, dijelove igračaka).
- U spremnik svježe vode nemojte puniti octenu kiselinu, sredstvo za uklanjanje kamenca, eterična ulja niti slične tvari. Pazite također i da ne usisavate te tvari.
- Ne smiju se blokirati ventilacijski otvori uređaja.
- Uređaj upotrebljavajte samo na tvrdim podovima s vodootpornim premazom (npr. lakirani parket, emajlirane pločice, linoleum).
- Uređaj nemojte upotrebljavati za čišćenje sagova niti tekstilnih podova.
- Uređaj nemojte voditi preko podnih rešetki konvektorskih grijača. Ako prolazi preko rešetke, uređaj ne može skupljati vodu koja izlazi.

- **Kod duljih stanki u radu i nakon uporabe uređaj isključite pritiskom na glavni prekidač odnosno sklopku uređaja i izvucite strujni utikač.**
- **Nemojte koristiti uređaj pri temperaturama ispod 0 °C.**
- **Aparat zaštitite od kiše. Ne kada ga ne čuvajte na otvorenom.**

Opis uređaja

→ **Slike pogledajte na preklapnoj stranici!**



- 1 Uključno/isključna sklopka
- 2 rukohvat
- 3 Držač kabela
- 4 Strujni kabel
- 5 Kabelski uskočni zatvarač
- 6 Rukohvat
- 7 Poklopac spremnika prljave vode / separatora
- 8 Spremnik prljave vode
- 9 Udubljenje za držanje valjka za čišćenje
- 10 Valjci za čišćenje
- 11 Pokrov usisne glave
- 12 Zapor usisne glave
- 13 Spremnik svježe vode
- 14 Ručka spremnika svježe vode
- 15 Stanica za čišćenje/parkiranje
- 16 Filtarski umetak
- 17 sredstva za pranje RM 536

Montaža

→ **Slike pogledajte na preklapnoj stranici!**



- Slika **1**
- Letvicu rukohvata umetnite do kraja u osnovni uređaj, tako da se čujno uglati. Letvica rukohvata mora čvrsto dosjedati u uređaj.

Uporaba

Dopunjavanje spremnika svježe vode

- Slika **2**
- Uređaj postavite u stanicu za čišćenje radi stabilnosti.
- Slika **3**
- Spremnik svježe vode izvadite iz uređaja povlačeći za ručku.
- Slika **4**
- Otvorite zatvarač spremnika za gorivo.
- Spremnik svježe vode napunite hladnom ili mlakom vodovodnom vodom.
- Po potrebi se u spremnik svježe vode mogu puniti sredstva za čišćenje odnosno njegov proizvođača KÄRCHER.*
- Vidi poglavlje „Sredstva za čišćenje i njegu“.
- Pri punjenju se ne smije prekoračiti oznaka „MAX“.
- Zatvorite zatvarač spremnika.
- Slika **5**
- Spremnik svježe vode umetnite u uređaj.
- Spremnik svježe vode mora čvrsto dosjedati u uređaj.

PAŽNJA

*Pazite na preporuku za doziranje sredstava za čišćenje odnosno njegu.

U radu

Opće napomene za rukovanje

PAŽNJA

Slika **A**

Uređaj smije skupljati samo prljavštinu i tekućine (maks. 250 ml).

Slika **B**

Prije početka rada po potrebi s poda uklonite predmete kao što su primjerice krhotine, šljunak, vijci ili dijelovi igraćaka.

Prije primjene uređaja na neupadljivom dijelu poda provjerite je li vodootporan. Nemojte čistiti obloge osjetljive na vodu kao što su primjerice neobrađeni pluteni podovi (vlaga može prodrjeti i oštetiti pod).

Napomene

Kako biste izbjegli posrtanje preko mrežnog kabela, ručku držite jednom, a mrežni kabel drugom rukom.

Slika **C**

Kako se na svježe obrisanom podu ne bi pojavili tragovi stopala, radite unatrag prema vratima.

- Uređaj držite za ručku pod kutom od otprilike 60 stupnjeva.
- Pod se čisti pokretima uređaja naprijed-natrag, brzinom kao pri usisavanju.
- U slučaju snažne nečistoće pustite da uređaj polako klizi po podu.
- Pri sadržaju isporuke para valjaka u sivoj i žutoj boji: Oba para valjaka imaju istu funkciju, mogu se međutim upotrijebiti za različita područja primjene (omogućuje razlikovanje pomoću boje npr. između kuhinje i kupaoznice).

Početak rada

PAŽNJA

Čim se uređaj uključi, valjci za čišćenje počinju se vrtjeti. Valja čvrsto držati ručku kako se uređaj ne bi sam kretao. Uvjerite se da je spremnik svježe vode napunjen vodom te da je spremnik prljave vode umetnut u uređaj.

Slika 6

→ Strujni utikač utaknite u utičnicu.

Slika 7

→ Za brzo vlaženje valjaka napunite stanicu za čišćenje pomoću mjerne čaše s 50 ml svježe vode.

→ Uređaj uključite pa stanicu pustite da radi 5 sekundi. Uređaj će tada imati optimalnu vlagu koja omogućuje brzo čišćenje.

Slika 9

→ Uređaj isključite pritiskom na uključno/isključnu sklopku.

Slika 8

→ Uređaj uhvatite za ručku za nošenje i izvadite iz stanice za čišćenje te odložite na pod.

→ Uređaj držite za ručku.

Slika 9

→ Za uključivanje pritisnite uključno/isključnu sklopku uređaja.

Dolijevanje tekućine za čišćenje

PAŽNJA

Prije punjenja spremnika svježe vode ispraznite spremnik prljave vode. Tako se izbjegava prelijevanje spremnika prljave vode.

Vidi poglavlje „Pražnjenje spremnika prljave vode“.

Slika 2

→ Uređaj postavite u stanicu za čišćenje.

Slika 3

→ Spremnik svježe vode izvadite iz uređaja povlačeći za ručku.

Slika 4

→ Otvorite zatvarač spremnika za gorivo.

→ Spremnik svježe vode napunite hladnom ili mlakom vodovodnom vodom.

→ Po potrebi dodajte sredstva za čišćenje ili njegu.

→ Pri punjenju se ne smije prekoračiti oznaka „MAX“.

→ Zatvorite zatvarač spremnika.

Slika 5

→ Spremnik svježe vode umetnite u uređaj.

Spremnik svježe vode mora čvrsto dosjedati u uređaj.

Pražnjenje spremnika prljave vode

PAŽNJA

Kako se spremnik prljave vode ne bi prelio, valja redovito provjeravati razinu vode. Ne smije se prekoračiti oznaka „MAX“.

Slika 2

→ Uređaj postavite u stanicu za čišćenje.

Slika 10

→ Spremnik prljave vode držite za donju ručku, a pritom gornju ručku palcem pritisnite prema dolje.

Slika 11

→ Izvadite spremnik prljave vode.

Slika 12

→ Uklonite poklopac sa spremnika prljave vode.

→ Ispraznite spremnik prljave vode.

→ Ovisno o nečistoći, poklopac/separator i spremnik prljave vode očistite vodovodnom vodom.

→ Poklopac postavite na spremnik prljave vode.

Poklopac mora čvrsto nasjedati na spremnik prljave vode.

Slika 13

→ Spremnik prljave vode umetnite u uređaj.

Spremnik prljave vode mora čvrsto dosjedati u uređaj.

Prekid rada

Slika 9

→ Uređaj isključite pritiskom na uključno/isključnu sklopku.

Slika 2

→ Uređaj postavite u stanicu za čišćenje.

PAŽNJA

U slučaju prekida rada uređaj radi stabilnosti uvijek stavite u stanicu za čišćenje odnosno parkiranje. Ako nije dovoljno stabilan, uređaj se može prevrnuti pa pritom mogu iscuriti tekućine koje oštećuju podnu oblogu.

Isključivanje uređaja

Slika 9

→ Uređaj isključite pritiskom na uključno/isključnu sklopku.

Slika 2

→ Uređaj postavite u stanicu za čišćenje.

Slika 14

PAŽNJA

Po završetku rada uređaj očistite ispiranjem.

Vidi poglavlje „Čišćenje uređaja ispiranjem“.

Slika 19

→ Potpuno ispraznite uređaj.

Slika 10

do

Slika 12

→ Ispraznite spremnik prljave vode.

Vidi poglavlje „Pražnjenje spremnika prljave vode“.

→ Ako u spremniku svježe vode ili stanici za čišćenje još ima vode, ispraznite je.

Slika 18

→ Izvucite utikač iz utičnice.

Slika 20

→ Mrežni kabel namotajte na kuke za kabel.

→ Mrežni kabel učvrstite kabelskom kopčom.

Čuvanje uređaja

PAŽNJA

Za izbjegavanje neugodnih mirisa, prije skladištenja uređaja spremnik svježe vode i spremnik prljave vode moraju se u potpunosti isprazniti.

Slika 8

→ Uređaj odnesite do mjesta skladištenja držeći ga za ručku za nošenje.

Slika 2

→ Uređaj postavite u stanicu za čišćenje radi stabilnosti.

→ Uređaj čuvajte u suhim prostorijama.

Njega i održavanje

Čišćenje uređaja ispiranjem

PAŽNJA

Po završetku rada uređaj uvijek isperite sa stanicom za čišćenje i svježom vodom. To je optimalan način čišćenja uređaja, čime se sprečava da u njemu nastanu naslage prljavštine i bakterija ili neugodni mirisi.

Slika 9

→ Uređaj isključite pritiskom na uključno/isključnu sklopku.

Slika 2

→ Uređaj postavite u stanicu za čišćenje.

→ Ako u spremniku svježe vode još ima vode, spremnik izvadite i ispraznite.

→ Spremnik svježe vode umetnite u uređaj.

Slika 14

→ Izvadite i ispraznite spremnik prljave vode.

Vidi poglavlje „Pražnjenje spremnika prljave vode“.

→ Mjernu posudu napunite s 200 ml vode.

→ U stanicu za čišćenje dolijte vodu.

→ Po potrebi se za ispiranje može dodati i odgovarajuće sredstvo za čišćenje proizvođača KÄRCHER.

→ Za uključivanje pritisnite uključno/isključnu sklopku uređaja.

→ Pustite da uređaj radi 30 - 60 sekundi sve dok se voda potpuno ne usiše iz stanice za čišćenje.

Sada je postupak ispiranja gotovo.

Napomena

Što je uređaj dulje uključen, to u valjcima za čišćenje ostaje manje zaostale vlage.

→ Uređaj isključite pritiskom na uključno/isključnu sklopku.

Slika 12

→ Ispraznite spremnik prljave vode.

Vidi poglavlje „Pražnjenje spremnika prljave vode“.

→ Ako u stanici za čišćenje još ima vode, ispraznite je.

Slika 18

→ Izvucite utikač iz utičnice.

Slika 20

→ Mrežni kabel namotajte na kuke za kabel.

→ Mrežni kabel učvrstite kabelskom kopčom.

Čišćenje valjaka

PAŽNJA

Prije nego što se uređaj odloži na pod radi vađenja valjaka, valja isprazniti spremnik svježe vode i spremnik prljave vode. Tako se izbjegava da tijekom ležanja na podu iz spremnika cure tekućine.

Napomena

U slučaju snažne nečistoće valjci za čišćenje mogu se zasebno čistiti.

Slika 9

→ Uređaj isključite pritiskom na uključno/isključnu sklopku.

Slika 18

→ Izvucite utikač iz utičnice.

→ Ispraznite spremnik svježe vode.

Slika 12

→ Ispraznite spremnik prljave vode.

Slika 15

→ Valjke za čišćenje odvrnite na udubljenju za držanje.

→ Valjke za čišćenje očistite pod mlazom vode.

ili

→ Valjke za čišćenje perite u perilici rublja na do 60 °C.

PAŽNJA

Tijekom pranja u perilici rublja nemojte upotrebljavati omekšivač. Tako se mikrovlakna neće oštetiti, a valjci za čišćenje zadržat će svoj visok učinak čišćenja.

Valjci za čišćenje nisu prikladni za sušilicu.

→ Valjke nakon čišćenja pustite da se osuše na zraku.

Slika 17

→ Valjke za čišćenje do kraja navrnite na držač valjaka.

→ Pazite na oznake bojom s unutarnje strane valjaka i na držaču valjaka na uređaju (npr. plavo na plavo).

→ Nakon ugradnje provjerite čvrstosť dosjed valjaka za čišćenje.

Čišćenje usisne glave

PAŽNJA

U slučaju snažne nečistoće ili ako dijelovi (npr. kame-nje, krhotine) dospiju u usisnu glavu, valja je očistiti. Ti dijelovi tijekom rada uzrokuju zvukove klepetanja ili za-čepljuju usisne kabele te smanjuju učinak usisavanja.

Slika 9

→ Uređaj isključite pritiskom na uključno/isključnu sklopku.

Slika 18

→ Izvucite utikač iz utičnice.

Slika 15

→ Uklonite valjke za čišćenje.

Vidi poglavlje „Čišćenje valjaka“.

Slika 16

→ Pritisnite blokadu usisne glave.

→ Uklonite poklopac usisne glave.

→ Poklopac usisne glave očistite pod mlazom vode.

→ Usisne kabele i otvore poklopcu usisne glave po potrebi oslobodite od nataloženih čestica.

→ Usisnu glavu uređaja očistite vlažnom krpom.

→ Poklopac usisne glave učvrstite na usisnu glavu.

Slika 17

→ Valjke za čišćenje do kraja navrnite na držač valjaka.

Vidi poglavlje „Čišćenje valjaka“.

Čišćenje spremnika prljave vode

PAŽNJA

Kako se separator ne bi mogao začepiti prašinom niti prljavštinom ili kako se u spremniku ne bi mogla nataložiti prljavština, valja redovito čistiti spremnik prljave vode.

Slika 9

→ Uređaj isključite pritiskom na uključno/isključnu sklopku.

Slika 2

→ Uređaj postavite u stanicu za čišćenje.

Slika 10

do

Slika 12

→ Spremnik prljave vode izvadite iz uređaja.

Vidi poglavlje „Pražnjenje spremnika prljave vode“.

→ Poklopac/separator i spremnik prljave vode očistite vodovodnom vodom.

→ Spremnik prljave vode može se prati i u perilici po-suda.

Slika 18

→ Nakon čišćenja spremnik prljave vode s poklopcem ponovno postavite u uređaj.

Sredstva za čišćenje i njegu

PAŽNJA

Uporaba neprikladnih sredstava za čišćenje i njegu može oštetiti uređaj i uzrokovati gubitak jamstva.

Napomena

Za čišćenje poda po potrebi upotrebljavajte sredstva za čišćenje ili njegu proizvođača KÄRCHER.

- Pri doziranju sredstava za čišćenje i njegu pazite na proizvođačeve podatke o količini.
- Kako biste izbjegli stvaranje pjene, spremnik svježe vode prvo napunite vodom, a zatim sredstvom za čišćenje ili njegu.
- Kako se ne bi prekoračila razina napunjenosti „MAX“ u spremniku svježe vode, pri punjenju vode ostavite mjesta i za količinu sredstva za čišćenje ili njegu.

Otklanjanje smetnji

Smetnje često imaju jednostavne uzroke, koje možete samostalno ukloniti uz pomoć sljedećeg pregleda. Ukoliko niste sigurni ili ako nestala smetnja nije navedena ovdje, obratite se ovlaštenoj servisnoj službi.

Nedostatak vlaženja valjaka svježom vodom

Filtarski uložak nije umetnut.

Slika 21

- Izvadite spremnik svježe vode i umetnite filtarski uložak sa zatikom okrenutim prema gore.

Filtarski uložak umetnut je naopak.

- Izvadite filtarski uložak i umetnite ga sa zatikom okrenutim prema gore.

Usisno crijevo začepljeno je naslagama i prljavštinom.

- Usisno crijevo oprezno uklonite s usisne glave i osnovnog uređaja.
- Usisna crijeva na 10 - 20 minuta položite u hladnu vodu.
- Usisna crijeva očistite tupim predmetom i/ili pod tekućom vodom.

Uređaj ne skuplja prljavštinu

U spremniku za vodu nema vode.

- Dopunite vodu.

Spremnik svježe vode ne dosjeda pravilno u uređaju.

- Spremnik svježe vode postavite tako da čvrsto dosjeda u uređaju.

Valjci za čišćenje nedostaju ili nisu pravilno umetnuti.

Slika 17

- Valjke za čišćenje umetnite odnosno do kraja navrnite na držač valjaka.

Valjci za čišćenje nečisti su ili istrošeni.

- Očistite valjke za čišćenje.

ili

- Zamijenite valjke za čišćenje.

Valjci se ne vrte

Valjci su blokirani.

Slika 15

- Skinite valjke i provjerite je li se neki predmet ili mrežni kabel uglavio u valjcima.

Glasno čegrtanje pri uključivanju

Valjci su presuhi.

- Navlažite valjke, odn. uređaj navlažite s 200 ml vode u stanici za parkiranje.

Zvuk klepetanja u usisnoj glavi

Dijelovi (npr. kamenje ili krotine) nalaze se u usisnoj glavi.

Slika 16

- Uklonite poklopac usisne glave i očistite usisnu glavu.

Vidi poglavlje „Čišćenje usisne glave“.

Učinak usisavanja jenjava

Usisni kanali i otvori usisne glave začepljeni su.

Slika 16

- Uklonite poklopac usisne glave i očistite usisnu glavu.

Vidi poglavlje „Čišćenje usisne glave“.

Uređaj gubi prijavu vodu

Spremnik prijave vode prekomjerno je pun.

Slika 10

do

Slika 12

- Odmah ispraznite spremnik prijave vode.

Vidi poglavlje „Čišćenje spremnika prijave vode“.

Spremnik prijave vode ne dosjeda pravilno u uređaju.

- Provjerite čvrst dosjed poklopca na spremniku prijave vode.

Vidi poglavlje „Čišćenje spremnika prijave vode“.

Separator je začepljen.

- Uklonite poklopac sa spremnika prijave vode pa očistite separator.

Vidi poglavlje „Čišćenje spremnika prijave vode“.

Filtarska mrežica separatora spremnika prijave vode oštećena je prilikom čišćenja.

- Zamijenite separator.

Uređaj ostavlja tragove na podu

Sredstva za čišćenje ili njegu nisu prikladna za uređaj ili su pogrešno dozirana.

- Upotrebljavajte sredstva za čišćenje i njegu koje je preporučio proizvođač.

Vidi poglavlje „Sredstva za čišćenje i njegu“.

- Pazite na proizvođačeve podatke o doziranju.

Prvo vlaženje valjaka nije primijenjeno ili je bilo prekratko te stoga nisu potpuno navlaženi (valjci stoga čiste samo djelomično).

Slika 7

- Potpuno navlažite valjke.

Skidanje rukohvata s osnovnog uređaja

PAŽNJA

Rukohvat nakon sastavljanja više ne skidajte s osnovnog uređaja.

Skidanje rukohvata s osnovnog uređaja smije se provesti samo, ako se uređaj otprema u svrhe servisiranja.

Slika 22

Vidi sliku na kraju uputa za rad

- Utaknite odvijač pod kutom od 90 stupnjeva u mali otvor sa stražnje strane rukohvata i skinuti rukohvat.

PAŽNJA

Molimo obratite pozornost da se ne ošteti spojni kabel između osnovnog uređaja i rukohvata.

Tehnički podaci

Strujni priključak

| | |
|-------|------------|
| Napon | 220-240 V |
| | 1~50-60 Hz |

| | |
|-----------------|------|
| Stupanj zaštite | IPX4 |
|-----------------|------|

| | |
|---------------|----|
| Klasa zaštite | II |
|---------------|----|

Podaci o snazi

| | |
|-----------------|-------|
| Prihvatna snaga | 460 W |
|-----------------|-------|

| | |
|---------------------------|------------|
| Okretaji valjaka u minuti | 500 o./min |
|---------------------------|------------|

Količina punjenja

| | |
|----------------------|--------|
| Spremnik svježe vode | 400 ml |
|----------------------|--------|

| | |
|---------------------|--------|
| Stanica za čišćenje | 200 ml |
|---------------------|--------|

Dimenzije

| | |
|----------------|-------|
| Duljina kabela | 7,0 m |
|----------------|-------|

| | |
|-----------------------------------|--------|
| Težina (bez tekućina za čišćenje) | 5,0 kg |
|-----------------------------------|--------|

| | |
|---------|--------|
| Duljina | 320 mm |
|---------|--------|

| | |
|--------|--------|
| Širina | 270 mm |
|--------|--------|

| | |
|--------|---------|
| Visina | 1220 mm |
|--------|---------|

Pridržavamo pravo na tehničke izmjene!

Sadržaj

| | | |
|-------------------------------|----|----|
| Opšte napomene | SR | 5 |
| Sigurnosne napomene | SR | 5 |
| Opis uređaja | SR | 8 |
| Montaža | SR | 8 |
| Upotreba | SR | 8 |
| Rad | SR | 9 |
| Nega i održavanje | SR | 10 |
| Otklanjanje smetnji | SR | 11 |
| Tehnički podaci | SR | 12 |

Opšte napomene



Pre prve upotrebe vašeg uređaja pročitajte ovo originalno uputstvo za rad, postupajte u skladu sa njim i sačuvajte ga za kasniju upotrebu ili za sledećeg vlasnika.

Namensko korišćenje

Uređaj za čišćenje podova upotrebljavati isključivo za čišćenje tvrdih podova u privatnom domaćinstvu i samo na vodootpornim tvrdim podovima.

Nemojte čistiti podloge koje su osetljive na vodu, kao npr. netretirani podovi od plute, (može prodrati vlaga i oštetiti pod).

Uređaj je pogodan za čišćenje PVC linoleuma, pločica, kamena, parketa premazanog uljem ili voskom, laminata, kao i svih podnih obloga koje nisu osetljive na vodu.

Zaštita životne sredine



Ambalaža se može ponovo preraditi. Molimo Vas da ambalažu ne bacate u kućne otpatke nego da je dostavite na odgovarajuća mesta za ponovnu preradu.



Stari uređaji sadrže vredne materijale sa sposobnošću recikliranja i treba ih dostaviti za ponovnu preradu. Stoga stare uređaje odstranjujte preko primerenih sabirnih sistema.

Električni i elektronski uređaji sadrže često sastavne delove koji, u slučaju nepravilnog rukovanja ili nepravilnog odlaganja u otpad, mogu da predstavljaju potencijalnu opasnost za zdravlje ljudi i okolinu. Ipak, ovi sastavni delovi su neophodni za pravi rad uređaja. Uređaji koji su označeni ovim simbolom ne smeju da se odlažu u kućni otpad.

Napomene o sastojcima (REACH)

Aktuelne informacije o sastojcima možete pronaći na stranici:

www.kaercher.com/REACH

Obim isporuke

Sadržaj isporuke Vašeg uređaja je prikazan na ambalaži. Pre vađenja uređaja iz ambalaže proverite da li je sadržaj potpun.

Ako pribor nedostaje ili je došlo do oštećenja prilikom transporta, molimo da o tome obavestite svog prodavca.

Rezervni delovi

Koristite samo originalni pribor i originalne rezervne delove, oni pružaju garanciju za bezbedan i nesmetan rad uređaja.

Informacije o priboru i rezervnim delovima možete pronaći na www.kaercher.com.

Garancija

U svakoj zemlji važe garantni uslovi koje je izdala naša nadležna distributivna organizacija. Eventualne smetnje na uređaju za vreme trajanja garancije uklanjamo besplatno, ukoliko je uzrok greška u materijalu ili proizvodnji. U slučaju koji podleže garanciji obratite se sa potvrdom o kupovini Vašem prodavcu ili najbližjoj ovlašćenoj servisnoj službi. (Adresu ćete naći na poleđini)

Simboli na uređaju

⚠ ATTENTION! PAŽNJA



1. Tokom radova na čišćenju oznaka "MAX" na rezervoaru za prijavu vodu ne sme da se prekorači.

Imajte u vidu sledeće postupke rada:



First empty dirt water tank.

1. Prvo isprazniti rezervoar za prijavu vodu.



2. Nakon toga napuniti rezervoar za svežu vodu.



Then refill fresh water tank.

Sigurnosne napomene

- Osim ovih napomena u radnom uputstvu moraju se uvažavati i opšte sigurnosne napomene kao i zakonski propisi o zaštiti na radu.
- Natpisi na uređaju pružaju važne instrukcije za siguran rad.

Stepeni opasnosti

⚠ **OPASNOST**

Napomena koja ukazuje na neposredno preteću opasnost koja dovodi do teških telesnih povreda ili smrti.

⚠ **UPOZORENJE**

Napomena koja ukazuje na eventualno opasnu situaciju koja može dovesti do teških telesnih povreda ili smrti.

⚠ **OPREZ**

Napomena koja ukazuje na eventualno opasnu situaciju, koja može izazvati lakše telesne povrede.

PAŽNJA

Napomena koja ukazuje na eventualno opasnu situaciju koja može izazvati materijalne štete.

Električne komponente

⚠ **OPASNOST**

- Uređaj nemojte koristiti u bazenima u kojima ima vode.
- Pre upotrebe proverite da li su uređaj i pribor u ispravnom stanju. Ako stanje nije besprekorno, ne sme se upotrebljavati.
- Oštećen strujni priključni kabl odmah dajte na zamenu ovlašćenoj servisnoj službi/električaru.
- Strujni utikač i utičnicu nikada ne dodirujte vlažnim rukama.
- Pre svakog čišćenja i održavanja isključite uređaj i strujni utikač izvucite iz utičnice.

- Popravke na uređaju sme da izvodi samo ovlašćena servisna služba.

- Spoj strujnog priključnog/produžnog kabla ne sme ležati u vodi.

⚠ **UPOZORENJE**

- Uređaj sme da se priključi samo na električni priključak kojeg je izveo elektroinstalater u skladu sa IEC 60364.
 - Uređaj se sme priključiti samo na naizmeničnu struju. Napon se mora podudarati sa natpisnom pločicom uređaja.
 - U vlažnim prostorijama, kao što je npr. kupatilo, uređaj priključujte na utičnice sa predspojenom FI zaštitnom sklopkom.
 - Koristite samo električne produžne kablove zaštićene od prskanja vode sa prečnikom od najmanje 3x1 mm².
 - Spojevi na strujnom ili produžnom kablju moraju se zameniti samo onima iste mehaničke čvrstine i iste zaštite od prskanja.
- ### ⚠ **OPREZ**
- Pazite da se priključni ili produžni kabl ne unište ili oštete gaženjem, gnječenjem, vučenjem ili sličnim. Strujne kablove zaštitite od vrućine, ulja i oštrih ivica.

Sigurno ophođenje

⚠ **OPASNOST**

- Korisnik mora da koristi uređaj u skladu sa njegovom namenom. Mora uzeti u obzir lokalne uslove i pri radu sa uređajem paziti na ljude u okruženju.
- Zabranjen je rad u područjima u kojima pretil opasnost od eksplozija.
- Prilikom upotrebe uređaja u opasnim područjima treba poštovati odgovarajuće sigurnosne propise.
- Nemojte da koristite uređaj ako je prethodno pao, ako je vidljivo oštećen ili propušta.

⚠ **UPOZORENJE**

- Uređajem ne smeju da rukuju deca, maloletne ili neosposobljene osobe.
- Ovaj uređaj nije predviđen da njime rukuju osobe sa smanjenim fizičkim, senzornim ili mentalnim mogućnostima opažanja ili s ograničenim iskustvom i znanjem, osim ukoliko ih lice koje je za njih odgovorno ne nadgleda ili upućuje u rad s uređajem.
- Deca ne smeju da se igraju uređajem.
- Nadgledajte decu kako biste sprečili da se igraju sa uređajem.
- Uređaj čuvajte dalje od dece dok je uključen ili ako se još nije ohladilo.

- Uređaj koristite i skladištite samo u skladu sa opisom odnosno slikom!

⚠ **OPREZ**

- Pre bilo kakvih radova koji se vrše uređajem ili na njemu, pobrinite se za statičku stabilnost kako biste izbegli nesreće ili oštećenja do kojih može doći usled prevrtanja uređaja.
- U rezervoar za vodu nikada ne puniti rastvarače, tečnosti koje sadrže rastvarače ili nerazređene kiseline (npr. sredstva za čišćenje, benzin, razređivače boje i aceton), jer isti mogu da nagrizu materijale koji su korišćeni u uređaju.
- Uređaj tokom rada nikada ne ostavljajte bez nadzora.
- Delove tela (npr. kosa, prsti) treba držati dalje od rotirajućih valjaka za čišćenje.
- Ruke zaštititi tokom čišćenja usisne glave, jer postoji opasnost od oštih predmeta (npr. piljevina).

PAŽNJA

- Uređaj uključiti samo ako su postavljeni rezervoar za svežu vodu i rezervoar za prljavu vodu.
- Pomoću uređaja ne smeju da se usisavaju oštri ili veći predmeti (npr. krhotine, kamenčići, delovi igračkaka).

- *U rezervoar za svežu vodu ne sipati sirčetnu kiselinu, sredstvo za uklanjanje kamenca, eterična ulja ili slične materije. Takođe treba voditi računa da se ove materije ne usisaju.*
- *Ventilacioni otvori uređaja ne smeju da budu blokirani.*
- *Ovaj uređaj koristiti samo na tvrdim podovima sa vodootpornim premazom (npr. lakirani parket, emajlirane pločice, linoleum).*
- *Uređaj nemojte koristiti za čišćenje tepiha ili toplih podova.*
- *Uređaj nemojte voditi preko podne rešetke konvektorskih sistema grejanja. Uređaj ne može da prihvati vodu koja ističe ukoliko se vodi preko rešetke.*
- *Pri dužim pauzama u radu i nakon upotrebe isključite uređaj pritiskom na glavni prekidač odnosno prekidač uređaja i izvucite utikač.*
- *Nemojte koristiti uređaj na temperaturama ispod 0 °C.*
- *Uređaj zaštitite od kiše. Nikada ga ne čuvajte na otvorenom.*

Opis uređaja

→ Slike pogledajte na preklapnoj stranici!



- 1 Uključno/isključni prekidač
- 2 drška
- 3 Držač kabla
- 4 Strujni kabl
- 5 Kablovski uskočni zatvarač
- 6 Ručka za nošenje
- 7 Poklopac rezervoara za prijavu vodu/separatora
- 8 Rezervoar za prijavu vodu
- 9 Udubljenje za držanje valjka za čišćenje
- 10 Valjci za čišćenje
- 11 Poklopac usisne glave
- 12 Bravica usisne glave
- 13 Rezervoar za svežu vodu
- 14 Ručka rezervoara sveže vode
- 15 Stanica za čišćenje/odlaganje
- 16 Filterski uložak
- 17 deterdženti RM 536

Montaža

→ Slike pogledajte na preklapnoj stranici!



Slika **1**

- Letvicu ručke postaviti do graničnika u osnovni uređaj, sve dok čujno ne nalegne. Letvica ručke mora da čvrsto leži u uređaju.

Upotreba

Dopunjavanje rezervoara sveže vode

Slika **2**

- Za bezbedno odlaganje uređaj postaviti u stanicu za čišćenje.

Slika **3**

- Rezervoar sveže vode izvaditi iz uređaja povlačeći ručku.

Slika **4**

- Otvorite zatvarač rezervoara za gorivo.
 → Rezervoar sveže vode napuniti hladnom ili mlakom običnom vodom.
 → U rezervoar za svežu vodu, po potrebi, mogu da se napune sredstva za čišćenje odn. negu kompanije KÄRCHER.*
 Vidi poglavlje "Sredstva za čišćenje i negu".
 → Oznaka "MAX" ne sme da se prekorači prilikom punjenja.
 → Zatvorite zatvarač rezervoara.

Slika **5**

- Rezervoar sveže vode stavite u uređaj.
 → Rezervoar sveže vode mora da čvrsto leži u uređaju.

PAŽNJA

*Obratiti pažnju na preporuku za doziranje sredstva za čišćenje odn. negu.

Opšte napomene o rukovanju

PAŽNJA

Slika **A**

Uređaj sme da prihvata samo prljavštinu i tečnosti (maks. 250 ml).

Slika **B**

Pre početka radova moguće predmete, kao npr. krhotine, kamenčiće, zavrtnje ili delove igračaka ukloniti sa poda.

Pre primene uređaja ispitati na neprimetnom mestu da li je pod otporan na vodu. Ne čistiti podloge koje su osetljive na vodu kao npr. netretirane podove od plute (tečnost može da prodre i ošteti pod).

Napomene

Da bi se izbeglo posrtanje preko mrežnog kabla, ručku držati u jednoj, a mrežni kabl u drugoj ruci.

Slika **C**

Kako na tek očišćenom podu ne bi ostali tragovi stopala, raditi unazad u smeru vrata.

- Uređaj držati za ručku pod uglom od oko 60 stepeni.
- Čišćenje poda se obavlja pokretima uređaja napred i nazad brzinom kao kod usisavanja.
- Kod jačeg stepena zaprljanosti, uređaj pustiti da klizi lagano preko poda.
- Kod opsega isporuke parova valjaka u sivoj i žutoj boji: Oba para valjaka imaju istu funkcionalnost, ali mogu da se koriste za različita područja primene (razlikovanje po bojama, npr. za kuhinju i kupatilo).

Početak rada

PAŽNJA

Čim se uređaj uključi, valjci za čišćenje počinju da se okreću. Kako se uređaj ne bi samostalno pomerio, morate držati ručicu.

Postarati se da je rezervoar za svežu vodu napunjen vodom i da je rezervoar za prljavu vodu postavljen na uređaju.

Slika **6**

- Strujni utikač utaknite u utičnicu.

Slika **7**

- Za brzo postizanje vlažnosti valjaka, stanicu za čišćenje napuniti sa 50 ml sveže vode uz pomoć merne čaše.
- Uključiti uređaj i pustiti u rad u stanici na 5 sekundi. Uređaj, na taj način, poseduje optimalnu vlažnost čime se omogućava brzo čišćenje.

Slika **9**

- Isključiti uređaj, u tu svrhu pritisnuti prekidač na uređaju uključeno/isključeno.

Slika **8**

- Uređaj pomoću ručke za nošenje izvaditi iz stanice za čišćenje i postaviti na pod.
- Uređaj čvrsto držati za ručku.

Slika **9**

- Za uključivanje pritisnite uključno/isključni prekidač uređaja.

Dopunjavanje tečnosti za čišćenje

PAŽNJA

Pre punjenja rezervoara za svežu vodu isprazniti rezervoar za prljavu vodu. Na taj način se sprečava prelivanje rezervoara za prljavu vodu.

Vidi poglavlje "Pražnjenje rezervoara za prljavu vodu".

Slika **2**

- Uređaj postaviti u stanicu za čišćenje.

Slika **3**

- Rezervoar sveže vode izvaditi iz uređaja povlačeći ručku.

Slika **4**

- Otvorite zatvarač rezervoara za gorivo.
- Rezervoar sveže vode napuniti hladnom ili mlakom običnom vodom.

- Po potrebi dodati sredstvo za čišćenje ili negu.

- Oznaka "MAX" ne sme da se prekorači prilikom punjenja.

- Zatvorite zatvarač rezervoara.

Slika **5**

- Rezervoar sveže vode stavite u uređaj. Rezervoar sveže vode mora da čvrsto leži u uređaju.

Pražnjenje rezervoara prljave vode

PAŽNJA

Kako ne bi došlo do prelivanja rezervoara za prljavu vodu, nivo vode mora redovno da se proverava.

Oznaka "MAX" ne sme da se prekorači.

Slika **2**

- Uređaj postaviti u stanicu za čišćenje.

Slika **10**

- Rezervoar za prljavu vodu držati za donju letvicu ručke, pri tome gornju letvicu ručke palcem pritiskati prema dole.

Slika **11**

- Izvaditi rezervoar za prljavu vodu.

Slika **12**

- Skinuti poklopac rezervoara za prljavu vodu.
- Ispraznite rezervoar za prljavu vodu.
- U zavisnosti od stepena zaprljanosti, poklopac/separator i rezervoar za prljavu vodu očistiti običnom vodom.
- Postaviti poklopac rezervoara za prljavu vodu. Poklopac mora da čvrsto nalegne na rezervoar za prljavu vodu.

Slika **13**

- Rezervoar za prljavu vodu stavite u uređaj. Rezervoar za prljavu vodu mora da čvrsto leži u uređaju.

Prekid rada

Slika **9**

- Isključiti uređaj, u tu svrhu pritisnuti prekidač na uređaju uključeno/isključeno.

Slika **2**

- Uređaj postaviti u stanicu za čišćenje.

PAŽNJA

Zbog stabilnosti, uređaj tokom prekida u radu uvek odložiti u stanicu za čišćenje odn. odlaganje. Usled nedovoljne stabilnosti uređaj može da se prevrne i pri tome može doći do isticanja tečnosti koje će oštetiti podnu oblogu.

Isključivanje uređaja

Slika 9

→ Isključiti uređaj, u tu svrhu pritisnuti prekidač na uređaju uključeno/isključeno.

Slika 2

→ Uređaj postaviti u stanicu za čišćenje.

Slika 14

PAŽNJA

Nakon završetka rada izvršiti čišćenje uređaja postupkom ispiranja.

Vidi poglavlje "Čišćenje uređaja postupkom ispiranja".

Slika 19

→ Uređaj u potpunosti isprazniti.

Slika 10

do

Slika 12

→ Ispraznite rezervoar za prljavu vodu. Vidi poglavlje "Pražnjenje rezervoara za prljavu vodu".

→ Ako u rezervoaru za svežu vodu ili stanici za čišćenje još uvek ima vode, onda vodu isprazniti.

Slika 13

→ Izvucite utikač iz utičnice.

Slika 20

→ Mrežni kabl namotati oko kuke za kabl.

→ Mrežni kabl fiksirati pomoću kablovskog uskočnog zatvarača.

Skladištenje uređaja

PAŽNJA

Da bi se izbeglo stvaranje neprijatnih mirisa prilikom skladištenja uređaja rezervoar sveže vode i rezervoar za prljavu vodu moraju u potpunosti da se isprazne.

Slika 8

→ Uređaj odneti na mesto za čuvanje držeći ga za ručku za nošenje.

Slika 2

→ Za bezbedno odlaganje uređaj postaviti u stanicu za čišćenje.

→ Uređaj čuvajte u suvim prostorijama.

Nega i održavanje

Čišćenje uređaja postupkom ispiranja

PAŽNJA

Nakon završetka rada uređaj uvek isprati pomoću radne stanice i sveže vode. Ovim postupkom se uređaj optimalno čisti i sprečava se nastanak prljavštine i naslaga bakterija ili neprijatnih mirisa u uređaju.

Slika 9

→ Isključiti uređaj, u tu svrhu pritisnuti prekidač na uređaju uključeno/isključeno.

Slika 2

→ Uređaj postaviti u stanicu za čišćenje.

→ Ako u rezervoaru za svežu vodu još uvek ima vode, onda izvaditi rezervoar za svežu vodu i isprazniti ga.

→ Rezervoar sveže vode stavite u uređaj.

Slika 14

→ Izvaditi i isprazniti rezervoar za prljavu vodu. Vidi poglavlje "Pražnjenje rezervoara za prljavu vodu".

→ Mernu posudu napuniti sa 200 ml vode.

→ Napuniti vodu u stanicu za čišćenje.

→ Po potrebi za postupak ispiranja mogu da se dodaju odgovarajuća sredstva za čišćenje kompanije KÄRCHER.

→ Za uključivanje pritisnite uključno/isključni prekidač uređaja.

→ Ostaviti uređaj da radi 30-60 sekundi sve dok se voda iz stanice za čišćenje u potpunosti ne usisa. Postupak ispiranja je sada završen.

Napomena

Što je uređaj duže uključen to će manje preostale vlage ostati u valjcima za čišćenje.

→ Isključiti uređaj, u tu svrhu pritisnuti prekidač na uređaju uključeno/isključeno.

Slika 12

→ Ispraznite rezervoar za prljavu vodu.

Vidi poglavlje "Pražnjenje rezervoara za prljavu vodu".

→ Ako u stanici za čišćenje još uvek ima vode, onda vodu treba isprazniti.

Slika 13

→ Izvucite utikač iz utičnice.

Slika 20

→ Mrežni kabl namotati oko kuke za kabl.

→ Mrežni kabl fiksirati pomoću kablovskog uskočnog zatvarača.

Čišćenje valjaka

PAŽNJA

Pre nego se uređaj odloži na pod zbog skidanja valjaka, moraju da se isprazne rezervoar za svežu vodu i rezervoar za prljavu vodu. Na taj način se sprečava da tokom odlaganja na pod dođe do curenja tečnosti iz rezervoara.

Napomena

Kod velikog stepena zaprljanosti valjci za čišćenje mogu da se čiste odvojeno.

Slika 9

→ Isključiti uređaj, u tu svrhu pritisnuti prekidač na uređaju uključeno/isključeno.

Slika 13

→ Izvucite utikač iz utičnice.

→ Ispraznite rezervoar za svežu vodu.

Slika 12

→ Ispraznite rezervoar za prljavu vodu.

Slika 15

→ Valjke za čišćenje odviti na ručki za nošenje.

→ Valjke za čišćenje oprati pod mlazom vode.

ili

→ Valjke za čišćenje prati u mašini za pranje na temperaturi do 60 °C.

PAŽNJA

Kod čišćenja u mašini za pranje rublja ne koristiti omekšivač. Na taj način ne dolazi do oštećenja mikrovlakana, a valjci za čišćenje zadržavaju visok učinak čišćenja.

Valjci za čišćenje nisu pogodni za sušenje u mašini za sušenje.

→ Nakon pranja, valjke ostaviti da se osuše na vazduhu.

Slika 17

→ Valjke za čišćenje postaviti sve do graničnika na držač za valjke.

→ Voditi računa o oznakama boja na unutrašnjoj strani valjka i držaču valjka na uređaju (npr. plava na plavu).

→ Nakon ugradnje proveriti da li su valjci za čišćenje čvrsto nalegli.

Čišćenje usisne glave

PAŽNJA

Kod velike zaprljanosti ili ako delovi (npr. kamenje, krhotine) dospeju u usisnu glavu, isti mora da se očisti. Ovi delovi tokom rada izazivaju zveckanje ili dovode do začepljenja usisnih kanala, te smanjuju snagu usisavanja.

Slika 9

→ Isključiti uređaj, u tu svrhu pritisnuti prekidač na uređaju uključeno/isključeno.

Slika 13

→ Izvucite utikač iz utičnice.

Slika 15

→ Ukloniti valjke za čišćenje. Vidi poglavlje "Čišćenje valjaka".

Slika 16

- Pritisnuti zatvarač usisne glave.
- Skinuti poklopac usisne glave.
- Poklopac usisne glave oprati pod mlazom vode.
- Po potrebi, usisne kanale i proreze na poklopcu usisne glave očistiti od nataloženih čestica.
- Usisnu glavu uređaja očistiti vlažnom krpom.
- Poklopac usisne glave pričvrstiti na usisnu glavu.

Slika 17

→ Valjke za čišćenje postaviti sve do graničnika na držač za valjke. Vidi poglavlje "Čišćenje valjaka".

Čišćenje rezervoara za prljavu vodu

PAŽNJA

Kako ne bi došlo do začepljenja separatora usled prašine i prljavštine ili kako ne bi došlo do taloženja prljavštine u rezervoaru, rezervoar za prljavu vodu mora redovno da se čisti.

Slika 9

→ Isključiti uređaj, u tu svrhu pritisnuti prekidač na uređaju uključeno/isključeno.

Slika 2

→ Uređaj postaviti u stanicu za čišćenje.

Slika 10

do

Slika 12

- Izvaditi rezervoar za prljavu vodu iz uređaja. Vidi poglavlje "Pražnjenje rezervoara za prljavu vodu".
- Poklopac/separator i rezervoar za prljavu vodu očistiti običnom vodom.
- Rezervoar za prljavu vodu može da se čisti i u mašini za pranje sudova.

Slika 13

→ Nakon čišćenja, rezervoar za prljavu vodu zajedno sa poklopcem ponovo postaviti u uređaj.

Sredstva za čišćenje i negu

PAŽNJA

Upotreba neadekvatnih sredstava za čišćenje i negu može dovesti do oštećenja uređaja i do gubitka garancije.

Napomena

- Po potrebi, za čišćenje podova koristiti sredstva za čišćenje i negu kompanije KÄRCHER.
- Prilikom doziranja sredstava za čišćenje i negu voditi računa o podacima proizvođača o količini.
- Da bise izbeglo stvaranje pene, rezervoar za svežu vodu prvo napuniti vodom, a zatim dodati sredstvo za čišćenje ili negu.

→ Kako se količina punjenja "MAX" u rezervoaru za svežu vodu ne bi prekoračila, prilikom punjenja vodom ostaviti dovoljno prostora za količinu sredstva za čišćenje ili negu.

Otklanjanje smetnji

Smetnje često imaju jednostavne uzroke, koje možete samostalno ukloniti uz pomoć sledećeg pregleda. Ukoliko niste sigurni ili ako nestala smetnja nije navedena ovde, obratite se ovlašćenoj servisnoj službi.

Nedostaje kvašenje valjaka svežom vodom

Nije umetnut filterski uložak.

Slika 21

→ Skinuti rezervoar za svežu vodu i postaviti filterski uložak sa klinom prema gore.

Filterski uložak je umetnut obrnuto.

→ Skinuti filterski uložak i postaviti prema gore sa klinom.

Usisno crevo je začepljeno usled nakupljanja prljavštine.

→ Usisna creva pažljivo ukloniti sa usisne glave i osnovnog uređaja.

→ Usisna creva ostaviti da stoje 10 - 20 minuta u hladnoj vodi.

→ Usisna creva očistiti pomoću tupog predmeta i/ili ispod mlaza vode.

Uređaj ne prihvata prljavštinu

U rezervoaru za vodu nema vode.

→ Dopunite vodu.

Rezervoar za svežu vodu nije dobro nalegao u uređaju.

→ Rezervoar za svežu vodu postaviti tako da čvrsto nalegne u uređaj.

Nedostaju valjci za čišćenje ili nisu pravilno postavljeni.

Slika 17

→ Postaviti valjke za čišćenje odn. uvrnuti valjke za čišćenje sve do graničnika na držač za valjke.

Valjci za čišćenje su zaprljani ili istrošeni.

→ Očistiti valjke za čišćenje.

ili

→ Zameniti valjke za čišćenje.

Valjci se ne okreću

Valjci se blokiraju.

Slika 15

→ Skinuti valjke i proveriti da li se neki predmet ili mrežni kabl zaglavio u valjcima.

Bučno klepetanje prilikom uključivanja

Valjci su previše suvi.

→ Nakvasiti valjke odn. nakvasiti uređaj sa 200 ml vode na stanici za odlaganje.

Zveckajući zvuk u usisnoj glavi

U usisnoj glavi ima nekih delova (npr. kamenje ili krhotine).

Slika 16

→ Skinuti poklopac usisne glave i očistiti usisnu glavu. Vidi poglavlje "Čišćenje usisne glave".

Učinak usisavanja se smanjuje

Usisni kanali i prorezi usisne glave su začepljeni.

Slika 16

→ Skinuti poklopac usisne glave i očistiti usisnu glavu. Vidi poglavlje "Čišćenje usisne glave".

Uređaj gubi prljavu vodu

Rezervoar prijave vode je prepunjen.

Slika **10**
do

Slika **12**

→ Odmah isprazniti rezervoar za prljavu vodu.
Vidi poglavlje "Čišćenje rezervoara za prljavu vodu".

Rezervoar za prljavu vodu nije dobro nalegao u uređaju.

→ Proveriti da li je poklopac čvrsto nalegao na rezervoar za prljavu vodu.
Vidi poglavlje "Čišćenje rezervoara za prljavu vodu".

Separator je začepljen.

→ Skinuti poklopac sa rezervoara za prljavu vodu i očistiti separator.
Vidi poglavlje "Čišćenje rezervoara za prljavu vodu".

Mreža filtera separatora rezervoara za prljavu vodu je oštećena prilikom čišćenja.

→ Zameniti separator.

Uređaj ostavlja linije po podu

Sredstva za čišćenje ili negu nisu pogodna za uređaj ili su pogrešno dozirana.

→ Koristiti sredstva za čišćenje i negu koja je preporučio proizvođač.
Vidi poglavlje "Sredstva za čišćenje i negu".
→ Obratiti pažnju na podatke proizvođača o doziranju.

Prvo kvašenje valjaka nije primenjeno ili je kratko primenjeno tako da valjci nisu u potpunosti nakvašeni (valjke stoga očistiti samo delimično).

Slika **7**

→ Valjke u potpunosti nakvasiti.

Skidanje rukohvata sa osnovnog uređaja

PAŽNJA

Nakon montaže rukohvat više ne skidati sa osnovnog uređaja.

Rukohvat se sme skidati sa osnovnog uređaja samo kada se uređaj dostavlja u servisne svrhe.

Slika **22**

Pogledajte sliku na kraju uputstva za rad

→ Odvijać gurnuti pod uglom od 90 stepeni u mali otvor na zadnjoj strani rukohvata i skinuti rukohvat.

PAŽNJA

Obratiti pažnju da ne dođe do oštećenja spojnog kabla između osnovnog uređaja i rukohvata.

Tehnički podaci

Strujni priključak

| | |
|-------|------------|
| Napon | 220-240 V |
| | 1~50-60 Hz |

| | |
|----------------|------|
| Stepen zaštite | IPX4 |
|----------------|------|

| | |
|---------------|----|
| Klasa zaštite | II |
|---------------|----|

Podaci o snazi

| | |
|----------------|-------|
| Prijemna snaga | 460 W |
|----------------|-------|

| | |
|------------------------------|------------|
| Broj obrtaja valjka u minuti | 500 o./min |
|------------------------------|------------|

Količina punjenja

| | |
|-------------------------|--------|
| Rezervoar za svežu vodu | 400 ml |
|-------------------------|--------|

| | |
|---------------------|--------|
| Stanica za čišćenje | 200 ml |
|---------------------|--------|

Dimenzije

| | |
|--------------|-------|
| Dužina kabla | 7,0 m |
|--------------|-------|

| | |
|-----------------------------------|--------|
| Težina (bez tečnosti za čišćenje) | 5,0 kg |
|-----------------------------------|--------|

| | |
|--------|--------|
| Dužina | 320 mm |
|--------|--------|

| | |
|--------|--------|
| Širina | 270 mm |
|--------|--------|

| | |
|--------|---------|
| Visina | 1220 mm |
|--------|---------|

Zadržavamo pravo na tehničke promene!

Съдържание

| | | |
|-----------------------------------|----|----|
| Общи указания | BG | 5 |
| Указания за безопасност | BG | 5 |
| Описание на уреда | BG | 8 |
| Монтаж | BG | 9 |
| Пускане в експлоатация | BG | 9 |
| Експлоатация | BG | 9 |
| Грижи и поддръжка | BG | 10 |
| Помощ при неизправности | BG | 12 |
| Технически данни | BG | 13 |

Общи указания



Преди първото използване на Вашия уред прочетете това оригинално упътване за работа, действайте според него и го запазете за по-късно използване или за следващия притежател.

Употреба по предназначение

Използвайте уреда за почистване на подове само за почистване на твърди подове в частни домакинства и само върху водоустойчиви твърди подове. Не почиствайте чувствителни към вода настилки като напр. необработени паркетни (влагата може да проникне и да повреди пода).

Уредът е подходящ за почистване на PVC, линолеум, плочки, камък, намаслен паркет или паркет с восъчно покритие, ламинат, както и на всички нечувствителни към вода подови настилки.

Опазване на околната среда



Опаковъчните материали могат да се рециклират. Моля не хвърляйте опаковките при домашните отпадъци, а ги предайте на вторични суровини с цел повторна употреба.



Старите уреди съдържат ценни материали, подлежащи на рециклиране, които могат да бъдат употребени повторно. Поради това моля отстранявайте старите уреди, използвайки подходящи за целта системи за събиране.

Електрическите и електронните уреди често съдържат съставни части, които при неправилно боравене или неправилно изхвърляне могат да представляват потенциална опасност за човешкото здраве и за околната среда. Въпреки това за правилната експлоатация на уредите тези съставни части са необходими. Обозначените с този символ уреди не трябва да бъдат изхвърляни с битовите отпадъци.

Указания за съставките (REACH)

Актуална информация за съставките ще намерите на:

www.kaercher.com/REACH

Обем на доставката

Обемът на доставка на уреда е изобразен на опаковката. При разопаковане проверете дали съдържанието е пълно.

При липсващи принадлежности или при транспортни щети моля уведомете Вашия търговец.

Резервни части

Използвайте само оригинални аксесоари и оригинални резервни части, по този начин осигурявате безопасната и безпроблемна експлоатация на уреда.

Можете да намерите информация за аксесоари и резервни части на www.kaercher.com.

Гаранция

Във всяка страна важат гаранционните условия, публикувани от оторизираната от нас дистрибуторска фирма. Евентуални повреди на Вашия уред ще отстраним в рамките на гаранционния срок безплатно, ако се касае за дефект в материалите или при производство. В гаранционен случай се обърнете към дистрибутора или най-близкия оторизиран сервиз, като представите касовата бележка. (Адресите ще намерите на задната страница)

Символи на уреда

⚠ ATTENTION! ВНИМАНИЕ

1. По време на работите по почистване маркировката „MAX“ на резервоара за мръсна вода не трябва да се превишава.

Моля вземете под внимание следния начин на действие:

1. Първо изпразнете резервоара за мръсна вода.

2. След това напълнете резервоара за чиста вода.



Указания за безопасност

- Освен указанията в това ръководство трябва да се спазват и общовалидните законодателни предписания за безопасност и предпазване от нещастни случаи.
- Предупредителните и указателните табелки на уреда дават важни напътствия за безопасна работа.

Степени на опасност

⚠ **ОПАСНОСТ**

Указание за непосредствено грозеща опасност, която води до тежки телесни наранявания или до смърт.

⚠ **ПРЕДУПРЕЖДЕНИЕ**

Указание за възможна опасна ситуация, която може да доведе до тежки телесни наранявания или до смърт.

⚠ **ПРЕДПАЗЛИВОСТ**

Указание за възможна опасна ситуация, която може да доведе до леки наранявания.

ВНИМАНИЕ

Указание за възможна опасна ситуация, която може да доведе до материални щети.

Електрически компоненти

⚠ **ОПАСНОСТ**

- Уреда да не се използва в басейни, които съдържат вода.
- Преди използване уреда и принадлежностите да се проверят за съответстващо на изискванията състояние. Ако уредът не е в отлично състояние, използването му е забранено.
- Повреден мрежови захранващ кабел трябва незабавно да се замени от оторизиран сервиз/специалист – електротехник.

- Никога не докосвайте щепсела и контакта с влажни ръце.
 - Преди всякакви работи по поддръжката уредът да се изключва и щепселът да се изважда от контакта.
 - Ремонтните дейности по уреда да се извършват единствено от оторизиран сервиз.
 - Връзката между захранващия/удължителния кабел не трябва да е във вода.
- ### ⚠ **ПРЕДУПРЕЖДЕНИЕ**
- Свързването на уреда е позволено само към електрически извод, изпълнен от електроинсталатор съгласно IEC 60364.
 - Свързвайте уреда само към променлив ток. Напрежението трябва да съответства на посоченото върху фирмената табелка на уреда.
 - Във влажни помещения, напр. бани, включвайте уреда в контакти с предварително включена противовлагова защита.
 - Използвайте единствено водоустойчиви електрически удължителни кабели с напречно сечение минимум 3x1 мм².
 - Сменяйте куплунгите на захранващите или удължителни кабели само с такива със същата защита от водни пръски и същата механична здравина.

△ ПРЕДПАЗЛИВОСТ

- Обърнете внимание на това, мрежовият захранващ кабел или удължителният кабел да не се наранят или повредят поради преминаване на автомобили върху тях, премазване, опъване или подобни. Пазете мрежовите захранващи кабели от горещина, масла и остри ръбове.

Сигурно боравене

△ ОПАСНОСТ

- Потребителят трябва да използва уреда по предназначение. Той трябва да вземе под внимание местните условия и при работа с уреда да внимава за хората, намиращи се в близост.
- Забранена е експлоатация в зони, в които има опасност от експлозии.
- При използване на уреда в опасни зони спазвайте съответните предписания за безопасност.
- Не използвайте уреда, ако преди това е паднал, ако е видимо увреден или не херметичен.

△ ПРЕДУПРЕЖДЕНИЕ

- Уредът не трябва да се използва от деца, младежи или неоторизирани лица.
- Този уред не е предназначен за това, да бъде използван от лица с ограничени физически, сензорни и

умствени способности и липса на опит и/или липса на познания, освен ако те са под надзора на отговарящо за тяхната безопасност лице или са получили от него инструкции, как да използват уреда.

- Децата не бива да играят с уреда.
- Децата трябва да бъдат под надзор, за да се гарантира, че няма да играят с уреда.
- Дръжте уреда далече от деца, докато е включен или докато още не се е охладил.
- Работете или съхранявайте уреда само в съответствие с описанието респ. изображението!

△ ПРЕДПАЗЛИВОСТ

- Преди всички дейности с или по уреда установете устойчивостта, за да предотвратите злополуки или увреждания поради падане на уреда.
- Никога не наливайте във водния резервоар разтворители, съдържащи разтворители течности или неразредени киселини (напр. почистващи препарати, бензинови обезцветители и ацетон), тъй като те ще разядат използваните в уреда материали.
- Никога не оставяйте уреда без надзор, докато работи.

- *Дръжте части от тялото (като коси, пръсти) далеч от въртящите се почистващи валащи.*
- *По време на почистването на смукателната глава пазете ръцете, тъй като съществува риск от нараняване от остри предмети (напр. стружки).*

ВНИМАНИЕ

- *Включвайте уреда само ако са поставени резервоарът за чиста и резервоарът за мръсна вода.*
- *С уреда не трябва да се засмукват остри или големи предмети (като счупени неща, камъчета, части от играчки).*
- *Не наливайте в резервоара за чиста вода оцетна киселина, препарат за почистване на варовик, етерични масла и подобни вещества. Също така внимавайте тези вещества да не бъдат засмукани.*
- *Вентилационните отвори на уреда не трябва да бъдат блокирани.*
- *Използвайте уреда само върху твърди подове с водоустойчиво покритие (напр. лакиран паркет, емайлрани плочки, линолеум).*
- *Не използвайте уреда за почистване на килими и покрити с килими подове.*

- *Не прекарвайте уреда върху подовата решетка на конвекторни отоплителни уреди. Изтичащата вода не може да се поеме от уреда, ако се отвежда през решетката.*
- *При по-продължителни прекъсвания на работа и след употреба изключвайте уреда от главния прекъсвач / прекъсвача на уреда и изваждайте щепсела от контакта.*
- *Не работете с уреда при температури под 0 °C.*
- *Пазете уреда от дъжд. Не го съхранявайте на открито.*

Описание на уреда

→ **Вижте схемите на разгънатата страница!**



- 1 Прекъсвач ВКЛ/ИЗКЛ
- 2 Ръкохватка
- 3 Държател за кабела
- 4 Захранващ кабел
- 5 Кабелен клипс
- 6 Дръжка за носене
- 7 Капак на резервоара за мръсна вода/сепаратор
- 8 Резервоар мръсна вода
- 9 Удълбочение за хващане почистващ валеж
- 10 Почистващи валащи
- 11 Капак на смукателната глава
- 12 Блокировка на смукателната глава
- 13 Резервоар чиста вода
- 14 Дръжка резервоар за чиста вода
- 15 Почистваща станция/станция за паркиране
- 16 Филтърна вложка
- 17 Почистващ препарат RM 536

Монтаж

- **Вижте схемите на разгънатата страница!**



Фигура 1

- Поставете планката на ръкохватката до упор в основния уред, докато се чуе щракване. Планката на ръкохватката трябва да стои неподвижно в уреда.

Пускане в експлоатация

Пълнене на резервоара за чиста вода

Фигура 2

- За устойчивост поставете уреда в станцията за почистване.

Фигура 3

- Извадете резервоара за чиста вода за дръжката от уреда.

Фигура 4

- Да се отвори капачката за зареждане.
→ Напълнете резервоара за чиста вода със студена или хладка вода от водопровода.
→ При необходимост в резервоара за чиста вода могат да бъдат наливани почистващи препарати, респ. препарати за поддръжка KÄRCHER.* Вижте глава „Почистващи препарати и препарати за поддръжка“.
→ При напълването не трябва да се превишава маркировката „MAX“.
→ Затворете капачката на резервоара.

Фигура 5

- Поставете резервоара за чиста вода в уреда.
→ Резервоарът за чиста вода трябва да стои неподвижно в уреда.

ВНИМАНИЕ

*Обърнете внимание на препоръката за дозирание на почистващи препарати, респ. препарати за поддръжка.

Експлоатация

Общи указания за обслужване

ВНИМАНИЕ

Фигура А
Уредът може да поема само мръсотия и течности (макс. 250 ml).

Фигура В

Преди началото на работата отстранете евент. налични предмети от пода, като счупени неща, камъчета, болтове или части от играчки. Преди употребата на уреда тествайте пода на незабележимо място за водоустойчивост. Не почиствайте чувствителни към вода подови настилки като напр. нетретирани коркови подови настилки (влагата може да навлезе навътре и да увреди пода).

Указания

За да избегнете спъване в мрежовия кабел, дръжте ръкохватката в едната ръка и мрежовия кабел в другата.

Фигура С

За да не се образуват отпечатащи от стъпала върху прясно почишения под, работете назад в посока към вратата.

- Дръжте уреда за ръкохватката под ъгъл ок. 60 градуса.
→ Почистването на пода се извършва чрез последователното му движение напред и назад със скорост, както при почистване с прахосмукачка.
→ При по-силно замърсяване оставете уреда да се плъзга бавно по пода.
→ При обема на доставка на двойките валици в сиво и жълто: Двете двойки валици имат еднаква функционалност, но могат да се използват за различни области на приложението (разлика в цвета напр. за кухня и баня).

Започване на работа

ВНИМАНИЕ

Щом уредът се включи, почистващите валици започват да се въртят. За да не се задвижи уредът самостоятелно, ръкохватката трябва да се държи здраво.

Уверете се, че резервоарът за чиста вода е пълен с вода и резервоарът за мръсна вода е поставен в уреда.

Фигура 6

- Включете щепсела в контакта.

Фигура 7

- За бързо овлажняване на валиците, с помощта на измервателна чаша напълнете почистващата станция с 50 ml прясна вода.
→ Включете уреда и пуснете да работи в станцията за 5 секунди.
След това уредът има оптималната влажност, за да позволи бързо почистване.

Фигура 9

- Изключете уреда, за целта натиснете прекъсвача Вкл./Изкл.

Фигура 8

- Извадете уреда от почистващата станция с помощта на дръжката за носене и го поставете на пода.

- Дръжте здраво уреда за ръкохватката.

Фигура 9

- За да включите уреда, натиснете прекъсвача (Вкл./Изкл.).

Допълнете почистваща течност

ВНИМАНИЕ

Преди да напълните резервоара за чиста вода, моля, изпразнете резервоара за мръсна вода. Така се избягва преливането на резервоара за мръсна вода.

Вижте глава „Изпразване на резервоара за мръсна вода“.

Фигура 2

- Поставете уреда в почистващата станция.

Фигура 3

- Извадете резервоара за чиста вода за дръжката от уреда.

Фигура 4

- Да се отвори капачката за зареждане.
→ Напълнете резервоара за чиста вода със студена или хладка вода от водопровода.
→ При необходимост добавете почистващ препарат или препарат за поддръжка.
→ При напълването не трябва да се превишава маркировката „MAX“.
→ Затворете капачката на резервоара.

Фигура 5

- Поставете резервоара за чиста вода в уреда. Резервоарът за чиста вода трябва да стои неподвижно в уреда.

Изпразване на резервоара за мръсна вода

ВНИМАНИЕ

За да не прелее резервоарът за мръсна вода, нивото на водата трябва да се проверява редовно. Не трябва да се превишава маркировката „MAX“.

Фигура 2

- Поставете уреда в почистващата станция.

Фигура 10

- Дръжте резервоара за мръсна вода за долната планка на дръжката, при това натиснете с палец горната планка на дръжката надолу.

Фигура 11

- Извадете резервоара за мръсна вода.

Фигура 12

- Свалете капака на резервоара за мръсна вода.
- Изпразнете резервоара за мръсна вода.
- Почистете капака/сепаратора и резервоара за мръсна вода с вода от водопровода според замърсяването.

- Поставете капака на резервоара за мръсна вода. Капакът за чиста вода трябва да стои неподвижно върху резервоара за мръсна вода.

Фигура 13

- Поставете резервоара за мръсна вода в уреда. Резервоарът за мръсна вода трябва да стои неподвижно в уреда.

Прекъсване на работа

Фигура 9

- Изключете уреда, за целта натиснете прекъсвача Вкл./Изкл.

Фигура 2

- Поставете уреда в почистващата станция.

ВНИМАНИЕ

За устойчивост винаги при прекъсвания на работата поставяйте уреда в почистващата станция, респ. станцията за паркиране. При недостатъчна устойчивост уредът може да се преобърне, при което може да изтекат течности, които да уредят подовата настилка.

Изключете уреда

Фигура 9

- Изключете уреда, за целта натиснете прекъсвача Вкл./Изкл.

Фигура 2

- Поставете уреда в почистващата станция.

Фигура 14

ВНИМАНИЕ

След приключване на работата следва почистване на уреда чрез изплакване.

Вижте глава „Почистване на уреда чрез изплакване“.

Фигура 19

- Изпразнете уреда напълно.

Фигура 10

до

Фигура 12

- Изпразнете резервоара за мръсна вода. Вижте глава „Изпразване на резервоара за мръсна вода“.
- Ако в резервоара за чиста вода или в почистващата станция има още вода, излейте я.

Фигура 18

- Извадете щепсела от контакта.

Фигура 20

- Навийте мрежовия кабел около куките за кабела.

- Фиксирайте мрежовия кабел с кабелен клипс.

Съхранение на уреда

ВНИМАНИЕ

За да предотвратите образуването на миризми при складирането на уреда, неговите резервоари за чиста и мръсна вода трябва да бъдат напълно източени.

Фигура 8

- Занесете уреда на мястото на съхранение, като го държите за дръжката за носене.

Фигура 2

- За устойчивост поставете уреда в станцията за почистване.

- Съхранявайте уреда в сухи помещения.

Грижи и поддръжка

Почистване на уреда чрез изплакване

ВНИМАНИЕ

След приключване на работата винаги оставайте уреда да се изплакне с почистващата станция и с чиста вода. С този процес уредът се почиства оптимално и се избягва натрупване на мръсотия и бактерии или неприятни миризми в уреда.

Фигура 9

- Изключете уреда, за целта натиснете прекъсвача Вкл./Изкл.

Фигура 2

- Поставете уреда в почистващата станция.
- Ако в резервоара за чиста вода има още вода, свалете го и го изпразнете.
- Поставете резервоара за чиста вода в уреда.

Фигура 14

- Свалете резервоара за мръсна вода и го изпразнете. Вижте глава „Изпразване на резервоара за мръсна вода“.
- Напълнете мерителната чаша с 200 ml вода.
- Сипете водата в почистващата станция.
- При необходимост за изплакването могат да се добавят съответни почистващи препарати KÄRCHER.
- За да включите уреда, натиснете прекъсвача (Вкл./Изкл.).
- Оставете уреда да работи 30-60 секунди, докато водата е засмукана напълно от почистващата станция.
- Сега изплакването е завършено.

Указание

Колкото по-дълго е включен уредът, толкова по-малко остатъчна влага остава в почистващите валеци.

- Изключете уреда, за целта натиснете прекъсвача Вкл./Изкл.

Фигура 12

- Изпразнете резервоара за мръсна вода. Вижте глава „Изпразване на резервоара за мръсна вода“.
- Ако в почистващата станция има още вода, излейте я.

Фигура 18

- Извадете щепсела от контакта.
- #### Фигура 20
- Навийте мрежовия кабел около куките за кабела.
 - Фиксирайте мрежовия кабел с кабелен клипс.

Почистване на валиците

ВНИМАНИЕ

Преди уредът да бъде поставен на пода за изваждането на валиците, резервоарите за чиста и мръсна вода трябва да се изпразнят. Така се предотвратява изтичането на течности от тях по време на престоя върху пода.

Указание

При силно замърсяване почистващите валици могат да се почистват отделно.

Фигура 9

- Изключете уреда, за целта натиснете прекъсвача Вкл./Изкл.

Фигура 18

- Извадете щепсела от контакта.
 - Изпразнете резервоара за чиста вода.
- #### Фигура 12
- Изпразнете резервоара за мръсна вода.

Фигура 15

- Развийте почистващите валици от удълбочението за хващане.
- Почистете почистващите валици под течаща вода.

или

- Перете почистващите валици в пералня при температура до 60 °C.

ВНИМАНИЕ

При почистване в пералня не използвайте омекотител. Така микрофибрите не се уверждат и почистващите валици запазват високата си почистваща ефективност.

Почистващите валици не са подходящи за сушене в сушилня.

- След почистването оставете валиците да изсъхнат на въздух.

Фигура 17

- Поставете почистващите валици в носача до упор.
- Следете за цветното съвпадение на вътрешната страна на валиците и държача им на уреда (напр. синьо към синьо).
- След монтажа проверете дали почистващите валици стоят неподвижно.

Почистване на смукателната глава

ВНИМАНИЕ

При силно замърсяване или ако са попаднали части (напр. камъчета, стружки) в смукателната глава, тя трябва да бъде почистена. По време на работа тези части пораждаат шум от тракане или запущават всмукателните канали и намаляват смукателната мощност.

Фигура 9

- Изключете уреда, за целта натиснете прекъсвача Вкл./Изкл.

Фигура 18

- Извадете щепсела от контакта.

Фигура 15

- Отстранете почистващите валици. Вижте глава „Почистване на валиците“.

Фигура 16

- Натиснете блокировката на смукателната глава.
- Свалете капака на смукателната глава.
- Почистете капака на смукателната глава под течаща вода.
- При необходимост почистете всмукателните канали и прорези на капака на смукателната глава от заседнали частици.
- Почистете смукателната глава на уреда с влажна кърпа.
- Закрепете капака на смукателната глава върху нея.

Фигура 17

- Поставете почистващите валици в носача до упор.
- Вижте глава „Почистване на валиците“.

Почистване на резервоара за мръсна вода

ВНИМАНИЕ

Резервоарът за мръсна вода трябва да се почиства редовно, за да не се запушва сепараторът от прах и мръсотия или в резервоара да се натрупва мръсотия.

Фигура 9

- Изключете уреда, за целта натиснете прекъсвача Вкл./Изкл.

Фигура 2

- Поставете уреда в почистващата станция.

Фигура 10

до

Фигура 12

- Свалете резервоара за мръсна вода от уреда. Вижте глава „Изпразване на резервоара за мръсна вода“.
- Почистете капака/сепаратора и резервоара за мръсна вода с вода от водопровода.
- Резервоарът за мръсна вода може да се почиства и в миялна машина.

Фигура 13

- След почистването поставете отново резервоара за мръсна вода с капака на уреда.

Почистващи препарати и препарати за поддръжка

ВНИМАНИЕ

Употребата на неподходящи почистващи препарати и препарати за поддръжка може да повреди уреда и да доведе до анулиране на гаранции.

Указание

При необходимост за почистване на пода използвайте почистващ препарат или препарат за поддръжка KÄRCHER.

- При дозирането на почистващите препарати и препаратите за поддръжка следвайте указанията за количество, дадени от производителя.
- За да се избегне образуване на пяна, първо напълнете резервоара за чиста вода с вода и после добавете почистващ препарат или препарат за поддръжка.
- За да не се превиши количеството на напълване „MAX“ на резервоара за чиста вода, при наливането на вода оставете още място за количеството на почистващите препарати или препаратите за поддръжка.

Помощ при неизправности

Много често причините за повреда са елементарни и с помощта на следните указания може сами да ги отстраните. Ако не сте сигурни или повредите не са описани тук, обърнете се към оторизирания сервиз.

Липсва навлажняване на валиците с прясна вода

Филтърната вложка не е поставена.

Фигура 21

→ Извадете резервоара за чиста вода и поставете филтърната вложка с щифта нагоре.

Филтърната вложка е поставена наопаки.

→ Извадете филтърната вложка и я поставете с щифта нагоре.

Смукателният маркуч е запушен поради отлагания на замърсявания.

→ Отстранете внимателно смукателните маркучи от смукателната глава и основния уред.

→ Поставете смукателните маркучи за 10-20 минути в студена вода.

→ Почистете смукателните маркучи с тъп предмет и/или под течаща вода.

Уредът не поема мръсотия

Липса на вода във водния резервоар.

→ Допълване с вода

Резервоарът за чиста вода не е поставен правилно в уреда.

→ Поставете резервоара за чиста вода така, че да стои неподвижно в уреда.

Почистващите валици липсват или не са поставени правилно.

Фигура 17

→ Поставете почистващите валици, респ. завийте почистващите валици върху носача до упор.

Почистващите валици са замърсени или износени.

→ Почистете почистващите валици.
или

→ Сменете почистващите валици.

Валиците не се въртят

Валиците блокират.

Фигура 15

→ Свалете валиците и проверете дали в тях не се е залепел предмет или мрежовият кабел.

Силен вибриращ шум при включване

Валиците са твърде сухи.

→ Навлажнете валиците, респ. навлажнете уреда с 200 ml вода в станцията за паркиране.

Шум от трокане в смукателната глава

В смукателната глава има части (напр. камъчета или стружки).

Фигура 16

→ Свалете капака на смукателната глава и я почистете.

Вижте глава „Почистване на смукателната глава“.

Смукателната мощност намалява

Всмукателните канали и прорези на смукателната глава са запушени.

Фигура 16

→ Свалете капака на смукателната глава и я почистете.

Вижте глава „Почистване на смукателната глава“.

Уредът изпуска мръсна вода

Резервоарът за мръсна вода е препълнен.

Фигура 10

до

Фигура 12

→ Незабавно изпразнете резервоара за мръсна вода.

Вижте глава „Почистване на резервоара за мръсна вода“.

Резервоарът за мръсна вода не е в правилно положение в уреда.

→ Проверете дали капакът стои неподвижно на резервоара за мръсна вода.

Вижте глава „Почистване на резервоара за мръсна вода“.

Сепараторът е запушен.

→ Свалете капака на резервоара за мръсна вода и почистете сепаратора.

Вижте глава „Почистване на резервоара за мръсна вода“.

Филтриращата цедка на сепаратора на резервоара за мръсна вода е била повредена при почистването.

→ Подменете сепаратора.

Уредът оставя следи по пода

Почистващите препарати или препаратите за поддръжка не са подходящи за уреда или са неправилно дозирани.

→ Използвайте препоръчаните от производителя почистващи препарати и препарати за поддръжка.

Вижте глава „Почистващи препарати и препарати за поддръжка“.

→ Следете указанията за дозировка, дадени от производителя.

Не е било приложено или е било приложено твърде за кратко първо навлажняване на валиците и поради това те не са напълно навлажнени (по тази причина валиците почистват само частично).

Фигура 7

→ Навлажнете валиците напълно.

Сваляне на ръкохватката от основния уред

ВНИМАНИЕ

След съгласяването не сваляйте повече ръкохватката от основния уред.

Свалянето на ръкохватката от основния уред може да бъде извършено само когато уредът се изпраща за обслужване.

Фигура 22

Вж. фигурата в края на ръководството за експлоатация

→ Поставете отвертката под ъгъл 90 градуса в малкия отвор от задната страна на ръкохватката и я свалете.

ВНИМАНИЕ

Внимавайте да не бъде повреден свързващият кабел между основния уред и ръкохватката.

Технически данни

Електрозахранване

| | |
|------------|------------|
| Напрежение | 220-240 V |
| | 1~50-60 Hz |

| | |
|------------------|------|
| Градус на защита | IPX4 |
|------------------|------|

| | |
|-------------|----|
| Клас защита | II |
|-------------|----|

Данни за мощността

| | |
|--------------------|-------|
| Потребяема мощност | 460 W |
|--------------------|-------|

| | |
|------------------------------|-----------|
| Обороти на валиците в минута | 500 U/min |
|------------------------------|-----------|

Количество на пълнене

| | |
|----------------------|--------|
| Резервоар чиста вода | 400 мл |
|----------------------|--------|

| | |
|--------------------|--------|
| Почистваща станция | 200 мл |
|--------------------|--------|

Размери

| | |
|-------------------|-------|
| Дължина на кабела | 7,0 м |
|-------------------|-------|

| | |
|---------------------------------|--------|
| Тегло (без почистващи течности) | 5,0 кг |
|---------------------------------|--------|

| | |
|---------|--------|
| Дължина | 320 мм |
|---------|--------|

| | |
|----------|--------|
| Широчина | 270 мм |
|----------|--------|

| | |
|----------|---------|
| Височина | 1220 мм |
|----------|---------|

Запазваме си правото на технически изменения!

Sisukord

| | | |
|---------------------------|----|----|
| Üldmärkusi | ET | 5 |
| Ohutusalsed märkused | ET | 5 |
| Seadme osad | ET | 8 |
| Paigaldamine | ET | 8 |
| Kasutuselevõtt | ET | 8 |
| Käitamine | ET | 8 |
| Korrahoid ja tehnohooldus | ET | 10 |
| Abi häirete korral | ET | 11 |
| Tehnilised andmed | ET | 12 |

Üldmärkusi



Enne seadme esmakordset kasutuselevõttu lugege läbi originaalkasutusjuhend, toimige sellele vastavalt ja hoidke see hilisema kasutamise või uue omaniku tarbeks alles.

Sihipärane kasutamine

Kasutage põrandapuhastajat eranditult kõvade põrandate puhastamiseks eramajapidamises ja ainult veekindlatel kõvadel põrandatel.

Ärge puhastage vee suhtes tundlikke katteid nagu nt töötlemata korkpõrandaid (niiskus võib sisse tungida ja põrandat kahjustada).

Seade sobib PVC, linoleumi, plaatide, kivi, õlitatud ja vahatatud parketi, laminaadi ning kõigi vee suhtes mitetundlike põrandakatete puhastamiseks.

Keskkonnakaitse



Pakendmaterjalid on taaskasutatavad. Palun ärge visake pakendeid majapidamisprahi hulka, vaid suunake need taaskasutusse.



Vanad seadmed sisaldavad taaskasutatavaid materjal, mis tuleks suunata taaskasutusse. Palun likvideerige vanad seadmed seetõttu vastavate kogumissüsteemide kaudu.

Elektrilistes ja elektroonilistes seadmetes sisaldub tihti komponente, mis võivad valesti ümber käies või vale jäätmekäitluse korral olla ohuks inimeste tervisele ja keskkonnale. Neid komponente on aga seadme nõuetekohaseks tööks hädasti vaja. Selle sümboliga tähistatud seadmeid ei tohi panna olmeprügi hulka.

Märkusi koostisainete kohta (REACH)

Aktuaalse info koostisainete kohta leiate aadressilt:

www.kaercher.com/REACH

Tarnekomplekt

Selle seadme tarnekomplekt on kujutatud pakendil. Kontrollige lahti pakkides paki sisu.

Kui tarvikuid on puudu või transpordikahjustuste korral teatage palun kaupmehele.

Varuosad

Kasutage ainult originaaltarvikuid ja originaalvaruosi, mis tagavad seadme ohutu ja tõrgeteta käituse.

Tarvikute ja varuosade kohta leiate teavet aadressilt www.kaercher.com.

Garantii

Igas riigis kehtivad meie volitatud müügiesindaja antud garantiitingimused. Seadmel esinevad rikked kõrvaldame garantiiajal tasuta, kui põhjuseks on materjali- või valmistusviga. Garantiijuhtumi korral palume pöörduda müüja või lähima volitatud klienditeenistuse poole, esitades ostu tõendava dokumendi. (Aadressi vt tagaküljelt)

Seadmel olevad sümbolid

ATTENTION! TÄHELEPANU



1. Puhastustööde ajal ei tohi ületada musta vee paagi tähistust „MAX“.

Palun toimige järgmiselt:

1. Kõigepealt tühjendage musta vee paak.

2. Seejärel täitke puhta vee paak.

Ohutusalsed märkused

- Lisaks käesolevas kasutusjuhendis toodud märkustele tuleb järgida ka seadusandja üldisi ohutusalsed ja õnnetusjuhtumite vältimise eeskirju.
- Seadmele paigaldatud hoiatus- ja teavitussildid edastavad tähtsat infot seadmega ohutuks töötamiseks.

Ohuastmed

△ OHT

Osutab vahetult ähvardavale ohule, mis võib põhjustada tõsiseid kehavigastusi või lõppeda surmaga.

△ HOIATUS

Osutab võimalikule ohtlikule olukorrale, mis võib põhjustada tõsiseid kehavigastusi või lõppeda surmaga.

△ ETTEVAATUS

Viide võimalikule ohtlikule olukorrale, mis võib põhjustada kergeid vigastusi.

TÄHELEPANU

Viide võimalikule ohtlikule olukorrale, mis võib põhjustada materiaalselt kahju.

Elektrilised komponendid

△ OHT

- Ärge kasutage seadet basseinides, milles on vett.
- Kontrollige enne kasutamist, kas seadme ja tarvikute seisund vastab nõuetele. Juhul kui seisund ei ole laitmatu, ei tohi seadet või tarvikut kasutada.
- Kahjustatud toitekaabel lasta viivitamatult volitatud hooldustöökohal/elektrikul välja vahetada.
- Ärge kunagi puudutage võrgupistikut ja pistikupesamärkade kätega.
- Lülitage enne kõiki hooldustöid masin välja ja tõmmake võrgupistik välja.
- Seadet tohib remontida ainult vastava litsentsiga klienditeenindus.
- Toitekaabli/pikenduskaabli ühenduskoht ei tohi olla vees.

△ HOIATUS

- Seadet tohib ühendada ainult pistikupesasse, mis on elektrimontööri poolt paigaldatud vastavalt standardile IEC 60364.

- Seadet tohib ühendada ainult vahelduvvoolutoitega. Pinge peab vastama seadme tüübisildil esitatud pingele.
- Niisketes ruumides, näit. vannitoas, ühendage seade vooluvõrku pistikupesadest, millel on FI-kaitseüliliti.
- Kasutage ainult veepritsmete suhtes kaitstud pikendusjuhtmeid, mille ristlõige on vähemalt 3x1 mm²
- Asendage toite- või pikenduskaablid ainult sama veekindlustaset pakkuvate ja sama mehaanilise tugevusega seadmetega.

△ ETTEVAATUS

- Jälgige, et toitejuhet või pikendusjuhet ei kahjustataks sellest ülesõitmisega, muljumisega, rebimisega ega muul viisil. Toitejuhtmed peavad olema kaitstud kuumuse, õli ja teravate servade eest.

Ohutu käsitsemine

△ OHT

- Käitaja peab seadet kasutama sihipäraselt. Arvestada tuleb kohalikke iseärasusi ning seadmega töötades tuleb pöörata tähelepanu ka läheduses viibivatele inimestele.
- Plahvatusohtlikes piirkondades kasutamine on keelatud.
- Kui kasutate seadet ohualas, tuleb järgida vastavaid ohutuslaseid eeskirju.
- Ärge kasutage seadet, kui see on eelnevalt alla kukkunud, nähtavalt kahjustatud või lekib.

△ HOIATUS

- *Lapsed tai perehütmättömät henkilöt eivät saa käyttää laitetta.*
- *Seda seadet ei tohi kasutada piiratud füüsiliste, sensoorse-te või vaimsete võimetega inimesed või kogemuste ja/või teadmisteta isikud; kui siis ainult nende ohutuse eest vastutava isiku järelevalve all või kui neid on õpetatud seadet kasutama ja nad on mõistnud sellest tulenevaid ohtusid.*
- *Lapsed ei tohi seadmega mängida.*
- *Laste üle peab olema järelevalve tagamaks, et nad seadmega ei mängiks.*
- *Hoidke lapsed seadmest eemal, kui seade on sisse lülitatud või ei ole veel jahtunud.*
- *Kasutage või ladustage seadet ainult vastavalt kirjeldusele või joonisele!*

△ ETTEVAATUS

- *Enne igasugust tegevust seadmega või seadme juures tuleb tagada stabiilne asend, et vältida seadme ümberkukumisega seotud õnnetusjuhtumeid või vigastusi.*
- *Ärge kunagi valage veepaaki lahusteid, lahusteid sisaldavaid vedelikke ega lahjendamata happeid (näit. puhastusvahendeid, bensiooni, värvilahustit ja atsetooni), kuna need rikuvad seadmes kasutatud materjale.*

- *Ärge kunagi jätke seadet järelevalveta, kui see töötab.*
- *Hoidke kehaosad (nt juuksed, sõrmed) pöörlevatest puhastusvaltsidest eemal.*
- *Kaitske imipea puhastamise ajal käsi, sest on oht teravate esemetega (nt killud) vigastada.*

TÄHELEPANU

- *Lülitage seadet sisse ainult siis, kui puhta vee paak ja musta vee paak on paigaldatud.*
- *Seadmega ei tohi imeda sisse teravaid ega suuremaid esemeid (nt klaasikillud, kruusakivid, mänguasjade detailid).*
- *Ärge lisage puhta vee hulka äädikhapet, katlakivi eemaldusvahendit, eeterlikke õlisid ega muid sarnaseid aineid. Jälgige, et neid aineid ka sisse ei imetaks.*
- *Seadme õhutusavasid ei tohi blokeerida.*
- *Kasutage seda seadet ainult kõvadel põrandatel, millel on veekindel kattedkiht (nt lakitud parkett, emailplaadid, lino-leum).*
- *Ärge kasutage seadet vaipade ega vaipkatete puhastamiseks.*
- *Ärge liikuge seadmega üle konvektorkütte põrandarestide. Kui seade liigub üle resti, ei saa see väljuvat vett sisse imeda.*

- **Kui seade pikemat aega ei tööta ning pärast kasutamist tuleb see pealülitist / seadme lülitist välja lülitada ja toitepistik välja tõmmata.**
- **Ärge kasutage seadet temperatuuridel alla 0 °C.**
- **Kaitske seadet vihma eest. Ärge ladustage seadet väljas.**

Seadme osad

→ Jooniseid vt volditaval leheküljel!



- 1 SISSE/VÄLJA lüüti
- 2 Käepide
- 3 Kaablihoidik
- 4 Võrgukaabel
- 5 Kaabliklamber
- 6 Kandekäepide
- 7 Musta vee paagi kaas / separaator
- 8 Musta vee paak
- 9 Puhastusvaltsi tõstmisüvend
- 10 Puhastusvaltsid
- 11 Imipea kate
- 12 Imipea lukk
- 13 Puhta vee paak
- 14 Puhta vee paagi käepide
- 15 Puhastus- ja seisujaam
- 16 Filtripadrun
- 17 Puhastusvahend RM 536

Paigaldamine

→ Jooniseid vt volditaval leheküljel!



- Joonis **1**
- Suruge käepideme liist kuni piirajani põhiseadmesse, kuni see kuuldavalt lukustub. Käepideme liist peab kõvasti seadmes kinni olema.

Kasutuselevõtt

Puhta vee paagi täitmine

- Joonis **2**
→ Stabiilsuse tagamiseks asetage seade puhastusjaama.
- Joonis **3**
→ Võtke puhta vee paak käepidemest hoides seadest välja.
- Joonis **4**
→ Avage paagi lukk.
→ Puhta vee paagi võib täita külma või leige kraaniveega.
→ Vajadusel võib puhta vee paaki lisada KÄRCHERI puhastus- või hooldusvahendit.*
Vt ptk „Puhastus- ja hooldusvahendid“.
→ Täitmisel ei tohi tähistust „MAX“ ületada.
→ Sulgege paagi lukk.
- Joonis **5**
→ Pange puhta vee paak seadmesse.
→ Puhta vee paak peab kõvasti seadmes kinni olema.

TÄHELEPANU

*Järgige puhastus- või hooldusvahendi doseerimissoovitust.

Käitamine

Üldisi märkusi kasutamise kohta

TÄHELEPANU

- Joonis **A**
Seadmega võib imeda ainult mustust ja vedelikke (max 250 ml).
- Joonis **B**
Enne töö alustamist eemaldage vajaduse korral põrandalt seal olevad esemed, nagu näiteks klaasikillud, kruusakivid, kruvid või märguajade detailid.
- Enne seadme kasutamist kontrollige mõnes silmatorkamatus kohas veekindlust. Ärge puhastage vee suhtes tundlike katteid, nagu näiteks töötlemata korkpõrandaid (niiskus võib sisse tungida ja põrandat rikkuda).
- Märkused**
- Hoidke ühe käega käepidemest ja teises käes hoidke toitejuhet, et te selle otsa ei komistaks.
- Joonis **C**
Liikuge tagurpidi ukse suunas, et värskest koristatud põrandale ei jääks jalajälgi.
- Hoidke seadet käepidemest umbes 60-kraadise nurga all.
- Põranda puhastamine toimub seadme ühel kiirusel edasi- ja tagasiilgutamisega nagu tolmu imemisel.
- Tugevama mustuse korral laske seadmel aeglaselt üle põranda libiseda.
- Halli ja kollase valtsipaari tarnekomplekti puhul: mõlemal valtsipaaril on sama funktsionaalsus, kuid neid võib kasutada erinevatele kasutuspiirkondadele (värvierinevus nt köögi ja vannitoa jaoks).

Töö alustamine

TÄHELEPANU

Kohe, kui seade sisse lülitatakse, hakkavad puhastusvaltsid pöörlema. Et seade iseenesest edasi ei liiguks, tuleb käepidemest kinni hoida.

Kontrollige, kas puhta vee paak on vett täis ja musta vee paak on seadmesse paigaldatud.

Joonis 6

→ Torgake võrgupistik seinakontakti.

Joonis 7

→ Selleks, et niisutada rullikuid kiirelt, tuleb puhastusüksus täita mõõtekannu abil 50 ml joogiveega.

→ Lülitage seade uuesti sisse ja pange jaam 5 sekundiks tööle.

Siis on seadmel optimaalne niiskus, et oleks võimalik kiiresti puhastada.

Joonis 9

→ Lülitage seade välja, selleks vajutage seadme lülitile „Sisse/välja“.

Joonis 8

→ Tõstke seade kandesanga abil puhastusjaamast välja ja asetage pörandale.

→ Hoidke seadet käepidemest kinni.

Joonis 9

→ Sisselülitamiseks vajutage seadme lülitit (sisse-/välja).

Puhastusvedeliku lisamine

TÄHELEPANU

Enne puhta vee paagi täitmist tühjendage musta vee paak. Nii saab ära hoida musta vee paagi ülevoolamist. Vt ptk „Musta vee paagi tühjendamine“.

Joonis 2

→ Asetage seade puhastusjaama.

Joonis 3

→ Võtke puhta vee paak käepidemest hoides seadmeist välja.

Joonis 4

→ Avage paagi lukk.

→ Puhta vee paagi võib täita külma või leige kraaniveega.

→ Vastavalt vajadusele lisage puhastus- või hooldusvahendit.

→ Täitmisel ei tohi tähistust „MAX“ ületada.

→ Sulgege paagi lukk.

Joonis 5

→ Pange puhta vee paak seadmesse.

Puhta vee paak peab kõvasti seadmes kinni olema.

Musta vee paagi tühjendamine

TÄHELEPANU

Veetaset tuleb regulaarselt kontrollida, et musta vee paak ei hakkaks üle voolama. Tähistust „MAX“ ei tohi ületada.

Joonis 2

→ Asetage seade puhastusjaama.

Joonis 10

→ Hoidke musta vee paaki alumisest käepidemeliist kinni, seejuures suruge ülemist käepidemeliistu põialdega allapoole.

Joonis 11

→ Võtke musta vee paak välja.

Joonis 12

→ Võtke musta vee paagi kaas ära.

→ Tühjendage musta vee paak.

→ Olenevalt määrdumisastmest puhastage kaant/separaatorit ja musta vee paaki kraaniveega.

→ Pange musta vee paagi kaas kohale. Kaas peab kõvasti musta vee paagi peal kinni olema.

Joonis 13

→ Pange musta vee paak seadmesse.

Musta vee paak kõvasti seadmes kinni olema.

Töö katkestamine

Joonis 9

→ Lülitage seade välja, selleks vajutage seadme lülitile „Sisse/välja“.

Joonis 2

→ Asetage seade puhastusjaama.

TÄHELEPANU

Stabiilsuse tagamiseks asetage seade töö katkestamisel alati puhastus- ja seisujaama. Kui seade ei ole piisavalt stabiilne, võib see ümber minna ja vedelikud võivad välja voolata; need võivad pörandakatet kahjustada.

Seadme väljalülitamine

Joonis 9

→ Lülitage seade välja, selleks vajutage seadme lülitile „Sisse/välja“.

Joonis 2

→ Asetage seade puhastusjaama.

Joonis 14

TÄHELEPANU

Pärast töö lõpetamist on vajalik seadme puhastamine loputades.

Vt ptk „Seadme puhastamine loputades“.

Joonis 19

→ Tehke seade täielikult tühjaks.

Joonis 10

kuni

Joonis 12

→ Tühjendage musta vee paak.

Vt ptk „Musta vee paagi tühjendamine“.

→ Kui puhta vee paagis või puhastusjaamas on veel vett, valage see välja.

Joonis 18

→ Tõmmake võrgupistik seinakontaktist välja.

Joonis 20

→ Kerige toitekaabel konksu ümber.

→ Fikseerige toitekaabel juhtmeklambriga.

Seadme ladustamine

TÄHELEPANU

Lõhna tekke vältimiseks tuleb seadme ladustamisel puhta ja musta vee paagid täielikult tühjendada.

Joonis 8

→ Kandke seade kandesangadest hoides hoiukohta.

Joonis 2

→ Stabiilsuse tagamiseks asetage seade puhastusjaama.

→ Hoidke seadet kuivas ruumis.

Korrashoid ja tehnohooldus

Seadme puhastamine loputades

TÄHELEPANU

Pärast lõpetamist loputage seade alati puhastusjaama ja puhta vee abil läbi. Selle protsessi käigus saab seade optimaalselt puhtaks ning see takistab mustusel ja bakteritel seadmesse koguneda ja ebameeldivat lõhna tekitada.

Joonis 9

→ Lülitage seade välja, selleks vajutage seadme lülitile „Sisse/välja“.

Joonis 2

- Asetage seade puhastusjaama.
- Kui puhta vee paagis on veel vett, võtke puhta vee paak välja ja tühjendage.
- Pange puhta vee paak seadmesse.

Joonis 14

- Võtke musta vee paak välja ja tühjendage. Vt ptk „Musta vee paagi tühjendamine“.
- Täitke mõtetopis 200 ml veega.
- Valage vesi puhastusjaama.
- Vastavalt vajadusele võib loputusprotsessi jaoks lisada sobivat KÄRCHERi puhastusvahendit.
- Sisselülitamiseks vajutage seadme lülitit (sisse-/välja).
- Laske seadmel 30–60 sekundit töötada, kuni vesi on puhastusjaamast täielikult sisse imetud. Nüüd on loputusprotsess lõpetatud.

Märkus

Mida kauem on seade sisse lülitatud, seda vähem jääb puhastusvaltsidele jääkniiskust.

→ Lülitage seade välja, selleks vajutage seadme lülitile „Sisse/välja“.

Joonis 12

- Tühjendage musta vee paak. Vt ptk „Musta vee paagi tühjendamine“.
- Kui puhastusjaamas on veel vett, valage see välja.

Joonis 18

→ Tõmmake võrgupistik seinakontaktist välja.

Joonis 20

- Kerige toitekaabel konksu ümber.
- Fikseerige toitekaabel juhtmeklambriga.

Valtside puhastamine

TÄHELEPANU

Enne kui asetate seadme valtside eemaldamiseks põrandale, tuleb puhta ja musta vee paagid tühjendada. Nii on ära hoitud vedelike paagist väljavoolamine põrandale toetamise ajal.

Märkus

Tugeva määrdumise korral võib puhastusvaltse eraldi puhastada.

Joonis 9

→ Lülitage seade välja, selleks vajutage seadme lülitile „Sisse/välja“.

Joonis 18

- Tõmmake võrgupistik seinakontaktist välja.
- Puhta vee paagi tühjendamine.

Joonis 12

→ Tühjendage musta vee paak.

Joonis 15

- Keerake puhastusvaltsid tõstmissüvendist välja.
- Puhastage puhastusvaltse voolava vee all.

või

- Peske puhastusvaltse pesumasinas kuni 60 °C juures.

TÄHELEPANU

Pesumasinas puhastamisel ärge kasutage loputusvahendit. Nii jäävad mikrokiud kahjustamata ja puhastusvaltsid säilitavad oma suure puhastustoime.

Puhastusvaltse ei tohi kuivatis kuivatada.

→ Pärast puhastamist laske valtsidel õhu käes kuivada.

Joonis 17

- Keerake puhastusvaltsid kuni piirajani valtsihoidikusse.
- Järgige valtside siseküljel ja valtsihoidikul olevaid värve (nt sinine sinise vastu).
- Pärast paigaldamist kontrollige, kas puhastusvaltsid on kindlalt kinni.

Imipea puhastamine

TÄHELEPANU

Tugeva määrdumise korral või kui imipeasse satuvad detailid (nt kivid, killud), tuleb imipead puhastada. Need detailid tekitavad töötamise ajal klõppivad helli või ummistavad imikanalid ja vähendavad imemisvõimsust.

Joonis 9

→ Lülitage seade välja, selleks vajutage seadme lülitile „Sisse/välja“.

Joonis 18

→ Tõmmake võrgupistik seinakontaktist välja.

Joonis 15

- Eemaldage puhastusvaltsid. Vt ptk „Valtside puhastamine“.

Joonis 16

- Vajutage imipea lukustusnuppu.
- Võtke imipea kate ära.
- Puhastage imipea katet voolava vee all.
- Vajaduse korral puhastage imikanalid ja imipea katte pilud kinnijäänud osakestest.
- Puhastage seadme imipead niiske lapiga.
- Kinnitage imipea kate imipea külge.

Joonis 17

- Keerake puhastusvaltsid kuni piirajani valtsihoidikusse. Vt ptk „Valtside puhastamine“.

Musta vee paagi puhastamine

TÄHELEPANU

Musta vee paaki tuleb korrapäraselt puhastada, et separaator toimu ja mustusega ei ummistuks ja mustus paaki kinni ei jääks.

Joonis 9

→ Lülitage seade välja, selleks vajutage seadme lülitile „Sisse/välja“.

Joonis 2

→ Asetage seade puhastusjaama.

Joonis 10

kuni

Joonis 12

- Võtke musta vee paak seadmest välja. Vt ptk „Musta vee paagi tühjendamine“.
- Puhastage kaas/separaator ja musta vee paak kraaniveega.
- Musta vee paaki võib puhastada ka nõudepesumasinas.

Joonis 18

- Pärast puhastamist paigaldage musta vee paak koos kaanega seadmesse tagasi.

Puhastus- ja hooldusvahendid

TÄHELEPANU

Ebasobivate puhastus- ja hooldusvahendite kasutamine võib seadet rikkuda ja garantii kehtetuks muuta.

Märkus

Kasutage pöranda puhastamiseks vastavalt vajadusele KÄRCHERI puhastus- või hooldusvahendit.

- Puhastus- ja hooldusvahendite doseerimisel järgige tootja antud koguseid.
- Vahu tekke takistamiseks täitke puhta vee paak kõigepealt veega ja seejärel lisage puhastus- või hooldusvahendit.
- Et täitekogus puhta vee paagis ei ületaks tähist „MAX“, tuleb veega täitmisel jätta puhastus- või hooldusvahendi kogusele ruumi.

Abi häirete korral

Häiretel on tihti lihtsad põhjused, mille te suudate ise kõrvaldada järgneva ülevaate abil. Kahtluse korral või siin mittenimetatud häire/abi puhul pöörduge palun tunnistatud klienditeeninduse poole.

Puuduv valtside niisutus puhta veega

Filterelementi pole paigaldatud.

Joonis **21**

- Võtke puhta vee paak välja ja pange filtripadrun sisse, tihvtiga ülespoole.

Filterelement on paigaldatud tagurpidi.

- Võtke filtripadrun välja ja pange sisse, tihvtiga ülespoole.

Imivoolik on mustuse kogunemise tõttu ummistunud.

- Imivoolik tuleb ettevaatlikult eraldada imiotsakust ja põhiseadmest.
- Asetage imivoolikud 10 kuni 20 minutiks külma vette.
- Imivoolikute pesemiseks tuleb kasutada vahendeid, mis ei ole teravad, ja/või voolavat vett.

Seade ei ime mustust sisse

Aurukatlas ei ole vett.

- Lisage vett.

Puhta vee paak ei istu seadmes õigesti.

- Paigaldage puhta vee paak nii, et see oleks kindlalt seadmes kinni.

Puhastusvaltsid on puudu või ei ole õigesti paigaldatud.

Joonis **17**

- Paigaldage puhastusvaltsid või keerake puhastusvaltsid kuni piirajani valtsihoidikusse.

Puhastusvaltsid on määratud või kulunud.

- Puhastage puhastusvaltsid.

või

- Asendage puhastusvaltsid.

Valtsid ei pöörle

Valtsid blokeeritakse.

Joonis **15**

- Võtke valtsid välja ja kontrollige, ega mõni ese või võrgukaabel pole valtsidesse kinni kiilunud.

Vali kolin sisselülitamisel

Valtsid on liiga kuivad.

- Niisutage valtse või niisutage seadet 200 ml veega parkimisjaamas.

Kloppiv müra imipeas

Imipeas on detailid (nt kivid või killud).

Joonis **16**

- Võtke imipea kate ära ja puhastage imipea. Vt ptk „Imipea puhastamine“.

Imemisjõud väheneb

Imikanalid ja imipea pilud on ummistunud.

Joonis **13**

- Võtke imipea kate ära ja puhastage imipea. Vt ptk „Imipea puhastamine“.

Seadmest lekib must vesi

Musta vee paak on liiga täis.

Joonis **10**

kuni

Joonis **12**

- Tühjendage kohe musta vee paak.

Vt ptk „Musta vee paagi puhastamine“.

Musta vee paak ei ole õigesti seadmes.

- Kontrollige, kas kaas on kindlalt musta vee paagi peal.

Vt ptk „Musta vee paagi puhastamine“.

Separatuur on ummistunud.

- Eemaldage musta vee paagi kaas ja puhastage separatuur.

Vt ptk „Musta vee paagi puhastamine“.

Musta vee paagi separaatori filtrivõrku kahjustati puhastamisel.

- Uuendage separaatorit.

Seade jätab pörandale triipe

Puhastus- või hooldusvahend ei sobi seadme jaoks või on valesti doseeritud.

- Kasutage tootja poolt soovitatud puhastus- ja hooldusvahendeid.

Vt ptk „Puhastus- ja hooldusvahendid“.

- Järgige tootja doseerimisandmeid.

Valtside esmast niisutamist ei teostatud või teostati liiga lühidalt ning seetõttu on valtsid puudulikult niisutatud (valtsid puhastavad seetõttu ainult osaliselt).

Joonis **7**

- Niisutage valtsid täielikult.

Käepideme äravõtmine põhiseadmelt

TÄHELEPANU

Ärge võtke käepidet pärast kokkupanekut enam põhiseadmelt ära.

Käepidet tohib põhiseadmelt ära võtta ainult juhul, kui seadet saadetakse hoolduse eesmärgil.

Joonis **22**

Vt joonist kasutusjuhendi lõpus

- Pistke kruvikeeraja 90 kraadise nurga all väiksesse avasse käepideme tagaküljel ja võtke käepide ära.

TÄHELEPANU

Pöörake tähelepanu sellele, et põhiseadme ja käepideme vaheline ühenduskaabel ei saaks kahjustada.

Tehnilised andmed

Elektriühendus

| | |
|-------|------------|
| Pinge | 220-240 V |
| | 1~50-60 Hz |

| | |
|------------|------|
| Kaitseaste | IPX4 |
|------------|------|

| | |
|--------------------|----|
| Elektriohutusklass | II |
|--------------------|----|

Jõudluse andmed

| | |
|---------|-------|
| Võimsus | 460 W |
|---------|-------|

| | |
|-------------------------|-----------|
| Valtside pööret minutis | 500 p/min |
|-------------------------|-----------|

Täituvus

| | |
|----------------|--------|
| Puhta vee paak | 400 ml |
|----------------|--------|

| | |
|--------------|--------|
| Puhastusjaam | 200 ml |
|--------------|--------|

Mõõtmed

| | |
|---------------|-------|
| Kaabli pikkus | 7,0 m |
|---------------|-------|

| | |
|------------------------|--------|
| Kaal (ilma vedeliketa) | 5,0 kg |
|------------------------|--------|

| | |
|--------|--------|
| Pikkus | 320 mm |
|--------|--------|

| | |
|-------|--------|
| Laius | 270 mm |
|-------|--------|

| | |
|--------|---------|
| Kõrgus | 1220 mm |
|--------|---------|

Tehniliste muudatuste õigused reserveeritud!

Saturs

| | | |
|--|----|----|
| Vispārējas piezīmes | LV | 5 |
| Drošības norādījumi | LV | 5 |
| Aparāta apraksts | LV | 8 |
| Montāža | LV | 8 |
| Ekspluatācijas uzsākšana | LV | 8 |
| Ekspluatācija | LV | 8 |
| Kopšana un tehniskā apkope | LV | 10 |
| Palīdzība darbības traucējumu gadījumā | LV | 11 |
| Tehniskie dati | LV | 12 |

Vispārējas piezīmes



Pirms ierīces pirmās lietošanas reizes izlasiet šo oriģinālo lietošanas instrukciju, rīkojieties saskaņā ar to un saglabājiet to vēlākai izmantošanai vai nākamajam īpašniekam.

Noteikumiem atbilstoša lietošana

Grīdas tīrītāju izmantojiet tikai un vienīgi ūdens noturīgu cieta grīdu tīrīšanai mājssaimniecībā.

Netīriet ūdens nenoturīgus segumus, kā, piemēram, neapstrādātas korķa grīdas (var iekļūt mitrums un sabojāt grīdu).

Aparāts ir piemērots PVC, linoleja, flīžu, akmens, eļļota un vaskota parketa, lamināta, kā arī visu ūdens noturīgo grīdas segumu tīrīšanai.

Vides aizsardzība



Iepakojuma materiālus ir iespējams atkārtoti pārstrādāt. Lūdzu, neizmetiet iepakojumu kopā ar mājssaimniecības atkritumiem, bet gan nogādājiet to vietā, kur tiek veikta atkritumu otrreizējā pārstrāde.



Nolietotās ierīces satur noderīgus materiālus, kurus iespējams pārstrādāt un izmantot atkārtoti. Tādēļ lūdzam izmantot vecās ierīces ar atbilstošu savākšanas sistēmu starpniecību.

Elektriskās un elektroniskās ierīces bieži vien satur sastāvdaļas, kuras, to nepareizas izmantošanas vai neatbilstošas izmantošanas gadījumā, var radīt potenciālu apdraudējumu cilvēku veselībai un videi. Tomēr šīs sastāvdaļas ir nepieciešamas ierīces pareizai darbībai. Ierīces, kas apzīmētas ar šo simbolu, nedrīkst izmest kopā ar sadzīves atkritumiem.

Informācija par sastāvdaļām (REACH)

Aktuālo informāciju par sastāvdaļām atradīsiet:

www.kaercher.com/REACH

Piegādes komplekts

Jūsu aparāta piegādes komplekts ir attēlots uz iepakojuma. Izsaiņojot pārbaudiet, vai saturs ir pilnīgs.

Ja trūkst piederumi vai transportēšanas laikā radušies bojājumi, lūdzu, informējiet tirgotāju.

Rezerves daļas

Izmantot tikai oriģinālos piederumus un oriģinālās rezerves daļas, jo tie garantē drošu un nevainojamu ierīces darbību.

Informāciju par piederumiem un rezerves daļām skatīt www.kaercher.com.

Garantija

Katrā valstī ir spēkā mūsu uzņēmuma atbildīgās sabiedrības izdotie garantijas nosacījumi. Garantijas termiņa ietvaros iespējamos Jūsu iekārtas darbības traucējumus mēs novērsim bez maksas, ja to cēlonis ir materiāla vai ražošanas defekts. Garantijas remonta nepieciešamības gadījumā ar pirkumu apliecināšanu dokumentu griežieties pie tirgotāja vai tuvākajā pilnvarotajā klientu apkalpošanas dienestā.

(Adresi skatīt aizmugurē)

Simboli uz aparāta

△ ATTENTION! IEVĒRĪBAI



1. Tīrīšanas darbu laikā nedrīkst pārsniegt netīrā ūdens tvertnes „MAX” iezīmi. Lūdzu, rīkojieties pēc šāda principa:

1. Vispirms iztukšojiet netīrā ūdens tvertni.

2. Pēc tam uzpildiet tīrā ūdens tvertni.

Drošības norādījumi

- Kopā ar lietošanas instrukcijā ietvertajiem norādījumiem ir jāņem vērā likumdevēja vispārīgie drošības tehnikas noteikumi un nelaimes gadījumu novēršanas noteikumi.
- Pie ierīces piestiprinātās brīdinājuma un informatīvās uzlīmes sniedz norādes par to, kā droši un pareizi ekspluatēt šo ierīci.

Riska pakāpes

△ BĪSTAMI

Norāde par tieši draudošām briesmām, kuras izraisa smagas traumas vai nāvi.

△ **BRĪDINĀJUMS**

Norāde par iespējami draudošām briesmām, kuras var izraisīt smagas traumas vai nāvi.

△ **UZMANĪBU**

Norāda uz iespējami bīstamu situāciju, kura var radīt vieglus ievainojumus.

IEVĒRĪBAI

Norāde par iespējami bīstamu situāciju, kura var radīt materiālos zaudējumus.

Elektriskie komponenti

△ **BĪSTAMI**

- Nelietojiet ierīci baseinā, kurā iepildīts ūdens.
- Pirms lietošanas pārbaudiet, vai ierīce un tās pierīces atrodas lietošanai piemērotā stāvoklī. Ja to stāvoklis nav apmierinošs, tad ierīci izmantot nav atļauts.
- Bojātu tīkla pieslēguma kabeli nekavējoties lieciet nomainīt pilnvarotā klientu apkalpošanas dienestā vai profesionālā elektromehāniskā darbnīcā.
- Nekad nepieskarieties kontaktdakšai un kontaktligzdai ar mitrām rokām.
- Pirms jebkuru tīrīšanas un apkopes darbu veikšanas aparātu izslēdziet un atvienojiet kontaktdakšu.
- Ierīces labošanu ir atļauts veikt tikai ražotāja pilnvarotam klientu apkalpošanas centram.
- Elektrības vada un pagarinātāja kabeļa savienojums nedrīkst atrasties ūdenī.

△ **BRĪDINĀJUMS**

- Ierīci var pieslēgt tikai tādām elektropieslēgumam, kuru sašķaņā ar IEC 60364 ir izveidojis elektromontieris.
 - Ierīci pieslēdziet tikai maiņstrāvas tīklam. Spriegumam ir jāatbilst ierīces datu plāksnītē norādītajam spriegumam.
 - Telpās ar augstu mitruma koncentrāciju, piem., vannas un dušas telpās, ierīci lietojiet tikai pieslēgtu noplūdes strāvas aizsargslēdzim.
 - Izmantojiet tikai no ūdens šļakatām drošus elektriskos pagarinātāja kabelus ar minimālo šķērsriezumu 3x1 mm².
 - Elektrības vadu un pagarinātāja kabeļu savienojumus aizstājiet tikai ar tādiem savienojumiem, kuriem ir tāda pat aizsardzība pret ūdens šļakatām un identiska mehāniskā izturība.
- ### △ **UZMANĪBU**
- Sekojiet, lai elektrības vads vai pagarinātāja vads netiktu sabojāts, tam pārbraucot, to saspiežot, pārplēšot vai tml. Sargiet elektrības vadus no karstuma, eļļas un asām malām.

Droša lietošana

△ **BĪSTAMI**

- Lietotāja pienākums ir ierīci izmantot atbilstoši noteikumiem. Viņam jāņem vērā vietējie apstākļi un, strādājot ar ierīci, jāseko, vai tuvumā nav cilvēku.

- *Ierīci aizliegts izmantot sprādzienbīstamās zonās.*
- *Izmantojot aparātu bīstamajās zonās, jāievēro atbilstošie darba drošības noteikumi.*
- *Neizmantojiet aparātu, ja tas pirms tam ir nokritis, ir redzami bojāts vai neblīvs.*

△ **BRĪDINĀJUMS**

- *Ar aparātu nedrīkst strādāt bērni vai neapmācītas personas.*
- *Šis aparāts nav paredzēts, lai to lietotu personas ar ierobežotām fiziskām, sensoriskām un garīgām spējām vai personas, kurām nav pieredzes un/ vai zināšanu, ja vien viņas uzrauga par drošību atbildīgā persona vai tā dod instrukcijas par to, kā jālieto aparāts.*
- *Bērni nedrīkst spēlēties ar ierīci.*
- *Uzraugiet bērnus, lai pārliedzītos, ka tie nespēlējas ar ierīci.*
- *Kamēr aparāts ir ieslēgts vai vēl nav atdzisis, glabājiet to bērniem nepieejamā vietā.*
- *Lietojiet un uzglabājiet aparātu tikai saskaņā ar aprakstu vai attēlu!*

△ **UZMANĪBU**

- *Pirms jebkuriem darbiem ar ierīci, nodrošiniet stabilu novietojumu, lai novērstu negadījumus un bojājumus, ko rada ierīces apgāšanās.*

- *Nekādā gadījumā ūdens tvertnē nepildiet šķīdinātājus, šķīdinātāju saturošus šķidrumus vai neatšķaidītas skābes (piem., tīrīšanas līdzekļus, benzīnu, krāsu šķīdinātājus un acetonu), jo tie bojā ierīcē izmantotos materiālus.*
- *Kamēr vien ierīce darbojas, neatstājiet to bez uzraudzības.*
- *Sargiet ķermeņa daļas (piem., matus, pirkstus) no rotējošajiem tīrīšanas rullīšiem.*
- *Pasargājiet rokas, veicot sūkšanas galvas tīrīšanu, jo iespējams gūt savainojumus ar asiem priekšmetiem (piem., šķembām).*

IEVĒRĪBAI

- *Ierīci ieslēdziet tikai tad, kad tīrā ūdens tvertne un netīrā ūdens tvertne ir ievietotas.*
- *Ar ierīci nedrīkst uzsūkt asus vai lielākus priekšmetus (piem., lauskas, oļus, rotallietu daļas).*
- *Tīrā ūdens tvertnē neiepildiet etiķskābi, atkaļķošanas līdzekli, ēteriskās eļļas vai līdzīgas vielas. Tāpat pārliedzīties, ka šādas vielas netiek iesūktas.*
- *Nedrīkst nobloķēt ierīces ventilācijas atveres.*
- *Ierīci lietojiet tikai uz cietām grīdām ar ūdensnoturīgu pārklājumu (piem., lakots parkets, emaljētas flīzes, linoļejs).*

- **Neizmantojiet ierīci paklāju vai mīksto grīdas segumu tīrīšanai.**
- **Nevadiet ierīci pār grīdā iebūvēto apkures konvektoru restēm. Ierīci vadot pār restēm, tā nevar uzņemt izplūstošo ūdeni.**
- **Ilgākos darba pārtraukumos un pēc aparāta lietošanas izslēdziet to ar galveno slēdzi / aparāta slēdzi un atvienojiet elektrības vadu.**
- **Nelietojiet ierīci temperatūrā, kas zemāka par 0 °C.**
- **Aizsargājiet ierīci no lietus iedarbības. Neuzglabājiet ierīci ārpus telpām.**

Aparāta apraksts

→ Attēlus skatīt atlokāmajā lapā!



- 1 Ieslēgšanas/izslēgšanas slēdzis
- 2 Rokturis
- 3 Kabeļa turētājs
- 4 Tīkla kabelis
- 5 Kabeļa skava
- 6 Rokturis aparāta pārmēsāšanai
- 7 Netīrā ūdens tvertnes vāks / separators
- 8 Netīrā ūdens tvertne
- 9 Tīrīšanas rullīša satveršanas padziļinājums
- 10 Tīrīšanas rullīši
- 11 Sūkšanas galvas pārsegs
- 12 Sūkšanas galvas fiksators
- 13 Tīrā ūdens tvertne
- 14 Tīrā ūdens tvertnes rokturis
- 15 Tīrīšanas / novietošanas stāvvietā
- 16 Filtra ieliktnis
- 17 Mazgāšanas līdzekļi RM 536

Montāža

→ Attēlus skatīt atlokāmajā lapā!



- Attēls **1**
- Rokturi līdz atdurei ievietojiet pamatierīcē, līdz tas dzirdami nokļūst.
- Rokturim stingri jāturas ierīcē.

Ekspluatācijas uzsākšana

Tīrā ūdens tvertnes uzpilde

- Attēls **2**
- Stabilitātes nolūkā ievietojiet ierīci tīrīšanas stāvvietā.
- Attēls **3**
- Turot aiz roktura, izņemiet tīrā ūdens tvertni no ierīces.
- Attēls **4**
- Atveriet tvertnes aizslēgu.
- Piepildiet tīrā ūdens tvertni ar aukstu vai remdenu krāna ūdeni.
- Ja nepieciešams, papildus tīrā ūdens tvertnē var iepildīt KÄRCHER tīrīšanas vai kopšanas līdzekli.* Skatīt nodaļu "Tīrīšanas un kopšanas līdzekļi".
- Uzpildot nedrīkst pārsniegt „MAX” iezīmi.
- Aizvērt tvertnes vāciņu.
- Attēls **5**
- Ievietojiet tīrā ūdens tvertni atpakaļ aparātā.
- Tīrā ūdens tvertnei stingri jāturas ierīcē.

IEVĒRĪBA!

*Pievērsiet uzmanību tīrīšanas un kopšanas līdzekļu ieteicamajai devai.

Ekspluatācija

Vispārīgi norādījumi ekspluatācijai

IEVĒRĪBA!

Attēls **A**

Ierīce drīkst uzņemt tikai netīrumus un šķidrumus (maks. 250 ml).

Attēls **B**

Pirms darba uzsākšanas savāciet no grīdas iespējamus priekšmetus, kā, piem., lauskas, oļus, skrūves vai rotaļlietu daļas.

Pirms sākat lietot ierīci, neuzkrītošā vietā pārbaudiet grīdas mitrumizturību. Netīriet pret ūdens iedarbību jutīgus grīdas segumus, kā, piemēram, neapstrādātas korķa grīdas (var iekļūt mitrums un sabojāt grīdu).

Norādījumi

Lai izvairītos no pakļupšanas aiz elektrības vada, turiet rokturi vienā rokā, bet elektrības vadu otrā rokā.

Attēls **C**

Lai uz svaigi noslaucītās grīdas nerastos pēdas, strādājiet atpakaļgaitā virzienā uz durvīm.

- Turiet ierīci aiz roktura aptuveni 60 grādu leņķī.
- Grīdas tīrīšanu veic, kustinot ierīci uz priekšu un atpakaļ ar tādu ātrumu, kā strādājot ar putekļsūcēju.
- Ļoti lielu netīrumu gadījumā ierīci lēnām slidiniet pa grīdu.
- Piegādes komplektā ir iekļauts pelēkas un dzeltenas krāsas veltņu pāris: abu veltņu pāru funkcijas ir vienādas, bet tos var izmantot dažādās tīrīšanas vietās (atšķirīgas krāsas, piem., virtuvei un vannas istabai).

Darba uzsākšana

IEVĒRĪBAI

Tiklīdz ierīce tiek ieslēgta, tīrīšanas rullīši sāk griezties. Lai ierīce nepārvietotos pati no sevis, jāpietur rokturis. Parīecinieties, ka tīrā ūdens tvertne ir piepildīta ar ūdeni un netīrā ūdens tvertne ir ievietota ierīcē.

Attēls 6

→ Iespraudiet kontaktdakšu kontaktglzdā.

Attēls 7

→ Ātrākai rullīšu samitrināšanai tīrīšanas stāvvietā iepildiet 50 ml tīra ūdens, izmantojot mētrauku.

→ Ieslēdziet ierīci un stāvvietā uz 5 sek. iedarbiniet. Tad ierīcei ir optimāls mitrums, lai varētu veikt ātru tīrīšanu.

Attēls 9

→ Izsledziet ierīci, šim nolūkam nospiediet ierīces ieslēgšanas/izslēgšanas slēdzi.

Attēls 8

→ Aiz nešanas roktura izņemiet ierīci no tīrīšanas stāvvietas un noliekt uz zemes.

→ Pieturiet ierīci aiz roktura.

Attēls 9

→ Aparātu ieslēdziet ar ieslēgšanas/izslēgšanas slēdzi.

Tīrīšanas šķidrums uzpildīšana

IEVĒRĪBAI

Pirms tīrā ūdens tvertnes piepildīšanas, lūdzu, iztukšojiet netīrā ūdens tvertni. Tādējādi var izvairīties no netīrā ūdens tvertnes pārplūdes.

Skatīt nodaļu "Netīrā ūdens tvertnes iztukšošana".

Attēls 2

→ Ievietojiet ierīci tīrīšanas stāvvietā.

Attēls 3

→ Turot aiz roktura, izņemiet tīrā ūdens tvertni no ierīces.

Attēls 4

→ Atveriet tvertnes aizslēgu.

→ Piepildiet tīrā ūdens tvertni ar aukstu vai remdenu krāna ūdeni.

→ Pēc vajadzības pievienojiet tīrīšanas vai kopšanas līdzekli.

→ Uzpildot nedrīkst pārsniegt „MAX” iezīmi.

→ Aizvērt tvertnes vāciņu.

Attēls 5

→ Ievietojiet tīrā ūdens tvertni atpakaļ aparātā.

Tīrā ūdens tvertnei stingri jāturas ierīcē.

Netīrā ūdens tvertnes iztukšošana

IEVĒRĪBAI

Lai netīrā ūdens tvertne nepārplūstu, regulāri jāpārbauda ūdens līmenis. Nedrīkst pārsniegt „MAX” iezīmi.

Attēls 2

→ Ievietojiet ierīci tīrīšanas stāvvietā.

Attēls 10

→ Turiet netīro ūdens tvertni aiz apakšējās roktura līstes, vienlaikus spiežot augšējo roktura līsti ar īkšķi uz leju.

Attēls 11

→ Izņemiet netīrā ūdens tvertni.

Attēls 12

→ Noņemiet netīrā ūdens tvertnes vāku.

→ Iztukšojiet netīrā ūdens tvertni.

→ Atkarībā no netīrumu daudzuma vāku / separatoru un netīrā ūdens tvertni izmazgājiet ar krāna ūdeni.

→ Uzlieciet netīrā ūdens tvertnes vāku.

Vākam stingri jāturas uz netīrā ūdens tvertnes.

Attēls 13

→ Ievietojiet netīrā ūdens tvertni atpakaļ aparātā. Netīrā ūdens tvertnei stingri jāturas ierīcē.

Darba pārtraukšana

Attēls 9

→ Izsledziet ierīci, šim nolūkam nospiediet ierīces ieslēgšanas/izslēgšanas slēdzi.

Attēls 2

→ Ievietojiet ierīci tīrīšanas stāvvietā.

IEVĒRĪBAI

Stabilitātes nolūkā darba pārtraukumu laikā ierīci vienmēr ievietojiet tīrīšanas vai novietošanas stāvvietā. Nepietiekamas stabilitātes dēļ ierīce var apgāzties, kā rezultātā izplūstu šķidrums, kas var sabojāt grīdas segumu.

Izslēdziet ierīci

Attēls 9

→ Izsledziet ierīci, šim nolūkam nospiediet ierīces ieslēgšanas/izslēgšanas slēdzi.

Attēls 2

→ Ievietojiet ierīci tīrīšanas stāvvietā.

Attēls 14

IEVĒRĪBAI

Pabeidzot darbu, veiciet ierīces tīrīšanu skalojot.

Skatīt nodaļu "Ierīces tīrīšana ar skalošanu".

Attēls 19

→ Pilnībā iztukšojiet ierīci.

Attēls 10

līdz

Attēls 12

→ Iztukšojiet netīrā ūdens tvertni.

Skatīt nodaļu "Netīrā ūdens tvertnes iztukšošana".

→ Ja tīrā ūdens tvertnē vai tīrīšanas stāvvietā vēl atrodas ūdens, iztukšojiet to.

Attēls 18

→ Atvienojiet kontaktdakšu no kontaktglzdas.

Attēls 20

→ Aptiniet elektrotīkla kabeli ap kabeļa āķiem.

→ Elektrotīkla kabeli nofiksējiet ar kabeļa stiprinājumu.

Aparāta uzglabāšana

IEVĒRĪBAI

Lai novērstu smakas veidošanos, iekārtas uzglabāšanas laikā jābūt pilnībā iztukšotai tās tīrā netīrā ūdens tvertnei.

Attēls 8

→ Aiz nešanas roktura pārnesiet ierīci uz uzglabāšanas vietu.

Attēls 2

→ Stabilitātes nolūkā ievietojiet ierīci tīrīšanas stāvvietā.

→ Uzglabājiet aparātu sausā telpā.

Kopšana un tehniskā apkope

Ierīces tīrīšana ar skalošanu

IEVĒRĪBA!

Pabeidzot darbu, ierīce vienmēr jāizskalo, izmantojot tīrīšanas stāvvietu un tīru ūdeni. Veicot šādu skalošanu, ierīce tiek optimāli iztīrta, lai nepieļautu netīrumu un baktēriju uzkrāšanos vai nepatīkamu smaku rašanos ierīcē.

Attēls 9

→ Izslēdziet ierīci, šim nolūkam nospiediet ierīces ieslēgšanas/izslēgšanas slēdzi.

Attēls 2

- Ievietojiet ierīci tīrīšanas stāvvietā.
- Ja tīrā ūdens tvertnē vēl atrodas ūdens, izņemiet tīrā ūdens tvertni un iztukšojiet to.
- Ievietojiet tīrā ūdens tvertni atpakaļ aparātā.

Attēls 14

- Izņemiet un iztukšojiet netīrā ūdens tvertni. Skatīt nodaļu "Netīrā ūdens tvertnes iztukšošana".
- Mērtraukā iepildiet 200 ml ūdens.
- Iepildiet ūdeni tīrīšanas stāvvietā.
- Ja nepieciešams, skalošanas procesam var pievienot piemērotus KÄRCHER tīrīšanas līdzekļus.
- Aparātu ieslēdziet ar ieslēgšanas/izslēgšanas slēdzi.
- Ļaujiet ierīcei 30-60 sekundes darboties, līdz ūdens no tīrīšanas stāvvietas ir pilnībā uzsūks. Ar to skalošanas process ir pabeigts.

Norāde

Jo ilgāk ierīce ir ieslēgta, jo mazāk mitruma paliek tīrīšanas rullīšos.

→ Izslēdziet ierīci, šim nolūkam nospiediet ierīces ieslēgšanas/izslēgšanas slēdzi.

Attēls 12

- Iztukšojiet netīrā ūdens tvertni. Skatīt nodaļu "Netīrā ūdens tvertnes iztukšošana".
- Ja tīrīšanas stāvvietā vēl atrodas ūdens, iztukšojiet to.

Attēls 18

→ Atvienojiet kontaktdakšu no kontaktligzdas.

Attēls 20

- Aptiniet elektrotīkla kabeli ap kabeļa āķiem.
- Elektrotīkla kabeli nofiksējiet ar kabeļa stiprinājumu.

Rullīšu tīrīšana

IEVĒRĪBA!

Pirms ierīce tiek novietota uz grīdas, lai veiktu rullīšu noņemšanu, jāiztukšo tīrā un netīrā ūdens tvertnes. Tādējādi netiek pieļauta šķidrumu izplūšana no tvertnēm laikā, kad ierīce atrodas uz grīdas.

Norāde

Ļoti lielu netīrumu gadījumā tīrīšanas rullīšus var tīrīt atsevišķi.

Attēls 9

→ Izslēdziet ierīci, šim nolūkam nospiediet ierīces ieslēgšanas/izslēgšanas slēdzi.

Attēls 18

- Atvienojiet kontaktdakšu no kontaktligzdas.
- Iztukšojiet tīrā ūdens tvertni.

Attēls 12

→ Iztukšojiet netīrā ūdens tvertni.

Attēls 15

- Pagriežot izņemiet tīrīšanas rullīšus aiz satveršanas padziļinājuma.
 - Izfīriet tīrīšanas rullīšus zem tekoša ūdens.
- vai
- Tīrīšanas rullīšus mazgājiet veļas mašīnā līdz 60° C.

IEVĒRĪBA!

Mazgājot veļas mašīnā, neizmantojiet veļas mīkstinātāju. Šādi netiek bojātas mikrošķiedras un tīrīšanas rullīši saglabā savu augsto tīrīšanas efektivitāti.

Tīrīšanas rullīši nav piemēroti žāvēšanai veļas žāvētājā.

→ Pēc tīrīšanas ļaujiet rullīšiem nožūt.

Attēls 17

- Pagriežot tīrīšanas rullīšus līdz atdruvei ievietojiet rullīšu turētājā.
- Pievērsiet uzmanību krāsu izvietojumam rullīšu iekšpusē un uz rullīšu turētāja ierīcē (piem., zils ar zilu).
- Pēc ievietošanas pārbaudiet, vai tīrīšanas rullīši turas stingri.

Sūkšanas galvas tīrīšana

IEVĒRĪBA!

Ļoti lielu netīrumu gadījumā vai tad, ja sūkšanas galvā iekļuva daļiņas (piem., akmentiņi, šķembas), tā ir jāiztīra. Darba laikā šīs daļas var radīt grabošu troksni vai nosprostot iesūkšanas kanālu un samazināt sūkšanas jaudu.

Attēls 9

→ Izslēdziet ierīci, šim nolūkam nospiediet ierīces ieslēgšanas/izslēgšanas slēdzi.

Attēls 18

→ Atvienojiet kontaktdakšu no kontaktligzdas.

Attēls 15

→ Noņemiet tīrīšanas rullīšus. Skatīt nodaļu "Rullīšu tīrīšana".

Attēls 16

- Nospiediet sūkšanas galvas fiksatoru.
- Noņemiet sūkšanas galvu.
- Izfīriet sūkšanas galvas pārsegu zem tekoša ūdens.
- Ja nepieciešams, atbrīvojiet sūkšanas galvas iesūkšanas kanālu un spraugas no iestrēgušām daļiņām.
- Noīriet ierīces sūkšanas galvu ar mitru lupatu.
- Nostipriniet sūkšanas galvas pārsegu pie sūkšanas galvas.

Attēls 17

→ Pagriežot tīrīšanas rullīšus līdz atdruvei ievietojiet rullīšu turētājā. Skatīt nodaļu "Rullīšu tīrīšana".

Netīrā ūdens tvertnes tīrīšana

IEVĒRĪBA!

Lai separatora neaizsērētu ar putekļiem un netīrumiem un lai netīrumi nesakrātos tvertnē, netīrā ūdens tvertne ir regulāri jātīra.

Attēls 9

→ Izslēdziet ierīci, šim nolūkam nospiediet ierīces ieslēgšanas/izslēgšanas slēdzi.

Attēls 2

→ Ievietojiet ierīci tīrīšanas stāvvietā.

Attēls 10

līdz

Attēls 12

- Izņemiet netīrā ūdens tvertni no ierīces. Skatīt nodaļu "Netīrā ūdens tvertnes iztukšošana".
 - Vāku / separatoru un netīrā ūdens tvertni izmazgājiet ar krāna ūdeni.
 - Netīrā ūdens tvertni var mazgāt arī trauku mazgājamajā mašīnā.
- Attēls 13
- Pēc mazgāšanas netīrā ūdens tvertni ar vāku ievietojiet atpakaļ ierīcē..

Tīrīšanas un kopšanas līdzekļi

IEVĒRĪBA!

Nepiemērotu tīrīšanas un kopšanas līdzekļu izmantošana var sabojāt ierīci un izslēgt garantijas pakalpojumu sniegšanu.

Norāde

Tīrot grīdu, pēc vajadzības pievienojiet KÄRCHER tīrīšanas vai kopšanas līdzekli.

- Dozējot tīrīšanas un kopšanas līdzekļus, ņemiet vērā ražotāja norādīto ieteicamo devu.
- Lai novērstu putošanos, vispirms tīrā ūdens tvertnē iepildiet ūdeni un tad tīrīšanas vai kopšanas līdzekli.
- Lai nepārsniegtu tīrā ūdens tvertnes „MAX” iezīmi, uzpildot ūdeni, atstājiet vēl vietu arī tīrīšanas vai kopšanas līdzeklim.

Palīdzība darbības traucējumu gadījumā

Kļūmju cēloņi bieži vien ir vienkārši, un Jūs tos varat novērst pats, izmantojot zemāk minēto pārskatu. Ja Jums rodas šaubas par kļūmes cēloni vai, ja konstatēta kļūme šeit nav minēta, vērsieties pilnvarotā klientu apkalpošanas centrā.

Iztrūkstoša rullīšu samitrināšana ar tīru ūdeni

Nav ievietots filtra ieliktnis.

Attēls **21**

- Izņemiet tīrā ūdens tvertni un ievietojiet filtra ieliktni ar tapu uz augšu.

Filtera ieliktnis ievietots otrādi.

- Izņemiet filtra ieliktni un ievietojiet to ar tapu uz augšu.

Sūkšanas šļūteni ir nosprostojušas netīrumu nogulsnes.

- Uzmanīgi noņemiet sūkšanas šļūtenes no sūkšanas galvas un pamatierīces.
- Ievietojiet sūkšanas šļūtenes 10 - 20 minūtes aukstā ūdenī.
- Izfīriet sūkšanas šļūtenes ar trulu priekšmetu vai zem tekoša ūdens.

Ierīce neuzņem netīrumus

Ūdens tvertnē nav ūdens.

- Uzpildiet ūdeni.

Tīrā ūdens tvertne ierīcē nav ievietota pareizi.

- Ievietojiet tīrā ūdens tvertni tā, lai tā stingri turētos ierīcē.

Nav tīrīšanas rullīšu vai arī tie nav ievietoti pareizi.

Attēls **17**

- Ievietojiet tīrīšanas rullīšus vai pagriežot iestipriniet tīrīšanas rullīšus līdz atdurei rullīšu turētājā.

Tīrīšanas rullīši ir netīri vai nodiluši.

- Izfīriet tīrīšanas rullīšus.

vai

- Nomainiet tīrīšanas rullīšus.

Rullīši negriežas

Rullīši ir bloķēti.

Attēls **15**

- Izņemiet rullīšus un pārbaudiet, vai rullīšos nav iesprūdis kāds priekšmets vai elektrības vads.

Skaļš, tarkšķošs troksnis ieslēdzot

Rullīši ir pārāk sausi.

- Samitriniet rullīšus vai aparātu, uzpildot 200 ml aparāta novietošanas stāvvietā.

Grabošs troksnis sūkšanas galvā

Sūkšanas galvā atrodas daļiņas (piem., akmentiņi vai šķembas)

Attēls **16**

- Noņemiet sūkšanas galvas pārsegu un izfīriet sūkšanas galvu.

Skatīt nodaļu "Sūkšanas galvas tīrīšana".

Samazinās sūkšanas jauda

Ir nosprostoti sūkšanas galvas iesūkšanas kanāli un spraugas.

Attēls **16**

- Noņemiet sūkšanas galvas pārsegu un izfīriet sūkšanas galvu.

Skatīt nodaļu "Sūkšanas galvas tīrīšana".

Ierīce zaudē netīro ūdeni

Pārpildīta netīrā ūdens tvertne.

Attēls **10**

līdz

Attēls **12**

- Nekavējoties iztukšojiet netīrā ūdens tvertni. Skatīt nodaļu "Netīrā ūdens tvertnes tīrīšana".

Netīrā ūdens tvertne nav pareizi ievietota ierīcē.

- Pārbaudiet, vai netīrā ūdens tvertnes vāks ir uzliktis stingri.

Skatīt nodaļu "Netīrā ūdens tvertnes tīrīšana".

Nosprostots separators.

- Noņemiet netīrā ūdens tvertnes vāku un izfīriet separatoru.

Skatīt nodaļu "Netīrā ūdens tvertnes tīrīšana".

Tīrīšanas laikā ir bojāts netīrā ūdens tvertnes separatora filtra siets.

- Nomainiet separatoru.

Ierīce uz grīdas atstāj svītras

Tīrīšanas vai kopšanas līdzekļi nav piemēroti ierīcei vai tiek lietoti nepareizās devās.

- Izmantojiet tikai ražotāja ieteiktos tīrīšanas un kopšanas līdzekļus.

Skatīt nodaļu "Tīrīšanas un kopšanas līdzekļi".

- Ievērojiet ražotāja norādītās ieteicamās devas.

Sākotnējā rullīšu mitrināšana nav veikta vai nav bijusi pietiekami ilgstoša, tādēļ tie nav pilnībā samitrināti (tādēļ rullīši tīra tikai daļēji).

Attēls **7**

- Pilnībā samitriniet rullīšus.

Roktura noņemšana no pamatierīces

IEVĒRĪBA!

Pēc montāžas rokturi no pamatierīces vairs nedrīkst noņemt.

Rokturi no pamatierīces drīkst noņemt tikai tad, ja ierīce tiek nodota apkopes nolūka.

Attēls 22

Skatīt attēlu lietošanas instrukcijas beigās

→ Skrūvgriezi 90 grādu leņķī ievietojiet mazajā atverē roktura aizmugurē un noņemiet rokturi.

IEVĒRĪBA!

Pievērsiet uzmanību tam, lai netiek bojāts savienojuma kabelis starp pamatierīci un rokturi.

Tehniskie dati

Strāvas pieslēgums

| | |
|-----------|------------|
| Spriegums | 220-240 V |
| | 1~50-60 Hz |

| | |
|----------------------|------|
| Aizsardzības līmenis | IPX4 |
|----------------------|------|

| | |
|--------------------|----|
| Aizsardzības klase | II |
|--------------------|----|

Tehniskie dati attiecībā uz jaudu

| | |
|------------------|-------|
| Strāvas patēriņš | 460 W |
|------------------|-------|

| | |
|-----------------------------------|---------------|
| Rullīšu apgriezīenu skaits minūtē | 500 apgr./min |
|-----------------------------------|---------------|

Tilpums

| | |
|--------------------|--------|
| Tīrā ūdens tvertne | 400 ml |
|--------------------|--------|

| | |
|---------------------|--------|
| Tīrīšanas stāvvieta | 200 ml |
|---------------------|--------|

Izmēri

| | |
|---------------|-------|
| Kabeļa garums | 7,0 m |
|---------------|-------|

| | |
|----------------------------------|--------|
| Svars (bez tīrīšanas šķidrumiem) | 5,0 kg |
|----------------------------------|--------|

| | |
|--------|--------|
| Garums | 320 mm |
|--------|--------|

| | |
|---------|--------|
| Platums | 270 mm |
|---------|--------|

| | |
|----------|---------|
| Augstums | 1220 mm |
|----------|---------|

Rezervētas tiesības veikt tehniskas izmaiņas!

Turinys

| | | |
|-------------------------------------|----|----|
| Bendrieji nurodymai | LT | 5 |
| Nurodymai dėl saugos | LT | 5 |
| Prietaiso aprašymas | LT | 8 |
| Montavimas | LT | 8 |
| Naudojimo pradžia | LT | 8 |
| Naudojimas | LT | 8 |
| Priežiūra ir aptarnavimas | LT | 10 |
| Pagalba gedimų atveju | LT | 11 |
| Techniniai duomenys | LT | 12 |

Bendrieji nurodymai



Prieš pirmą kartą pradėdant naudoti prietaisą, būtina atidžiai perskaityti vadovą, juo vadovautis ir saugoti, kad juo galima būtų naudotis vėliau arba perduoti naujam savininkui.

Naudojimas pagal paskirtį

Grindų valiklį naudokite tik privačių namų kietoms grindų dangoms valyti ir tik kietoms grindims su vandeniu atsparia danga.

Nevalykite drėgmei jautrių dangų, pvz., neapdorotų kamštinų grindų (drėgmė gali įsigerti ir pažeisti grindis). Prietaisą galima naudoti PVC, linoleumui, plytelėms, akmeniui, alyvuotam ir vaškuotam parketui, laminatui bei visoms drėgmei jautrioms grindų dangoms valyti.

Aplinkos apsauga



Pakuotės medžiagos gali būti perdirbamos. Neišmeskite pakuočių kartu su buitinėmis atliekomis, bet atiduokite jas perdirbimui.



Naudotų prietaisų sudėtyje yra vertingų, antriniam žaliavų perdirbimui tinkamų medžiagų, todėl jie turėtų būti atiduoti perdirbimo įmonėms.

Todėl naudotus prietaisus šalinkite pagal atitinkamą antrinių žaliavų surinkimo sistemą.

Elektros ir elektroniniuose prietaisuose dažnai būna dalių, su kuriomis netinkamai elgiantis arba netinkamai jas pašalinus gali kilti pavojus žmonių sveikatai ir aplinkai. Tačiau norint tinkamai eksploatuoti prietaisą šios dalys būtinos. Šiuo simboliu pažymėtus prietaisus draudžiama šalinti su buitinėmis atliekomis.

Nurodymai apie sudedamąsias medžiagas (REACH)

Aktualią informaciją apie sudedamąsias dalis rasite adresu:

www.kaercher.com/REACH

Komplektacija

Jūsų prietaiso tiekiamo komplekto sudėtis parodyta ant pakuotės. Išpakavę patikrinkite, ar yra visos prietaiso detalės.

Jei trūksta priedų arba yra transportavimo pažeidimų, praneškite apie tai pardavėjui.

Atsarginės dalys

Naudokite tik originalius priedus ir atsargines dalis, taip užtikrinsite, kad prietaisas būtų eksploatuojamas patikimai ir be trikčių.

Informaciją apie priedus ir atsargines dalis rasite čia: www.kaercher.com.

Garantija

Kiekvienoje šalyje galioja mūsų įgaliotų pardavėjų nustatytos garantijos sąlygos. Galimus prietaiso gedimus garantijos galiojimo laikotarpiu pašalinsime nemokamai, jei tokių gedimų priežastis buvo netinkamos medžiagos ar gamybos defektai. Dėl garantinių gedimų šalinimo kreipkitės į savo pardavėją arba artimiausią klientų aptarnavimo tarnybą pateikdami pirkinį patvirtinantį kasos kvitą.

(Adresą rasite kitoje pusėje)

Simboliai ant prietaiso

⚠ ATTENTION! DĖMESIO



Vykdamy valymo darbus negalima viršyti nešvaraus vandens talpyklos ženklo „MAX“. Laikykitės šių reikalavimų:

1. Pirmiausiai reikia ištuštinti nešvaraus vandens talpyklą.
2. Tada reikia pripildyti švaraus vandens talpyklą.

Nurodymai dėl saugos

- *Be naudojimo instrukcijoje pateiktųjų nurodymų taip pat reikia laikytis bendrųjų įstatymus leidžiančiųjų institucijų nurodymų dėl nelaimingų atsitikimų prevencijos ir saugos.*
- *Ant prietaiso pritvirtintos lentelės su įspėjimais ir instrukcijomis pateikia svarbius nurodymus dėl saugios prietaiso eksploatacijos.*

Rizikos lygiai

⚠ PAVOJUS

Nuoroda dėl tiesioginio pavojaus, galinčio sukelti sunkius kūno sužalojimus ar mirtį.

△ ĮSPĖJIMAS

Nuoroda dėl galimo pavojaus, galinčio sukelti sunkius kūno sužalojimus ar mirtį.

△ ATSARGIAI

Nurodo galimą pavojų, galintį sukelti lengvus sužalojimus.

DĖMESIO

Nuoroda dėl galimo pavojaus, galinčio sukelti materialinius nuostolius.

Elektros įrangos komponentai

△ PAVOJUS

- Nenaudokite prietaiso baseinuose, jeigu juose yra vandens.
- Prieš naudodami prietaisą, patikrinkite ar jis ir jos priedai tvarkingi. Jei jų būklė nėra nepriekaištinga, prietaiso negalima naudoti.
- Pažeistą maitinimo laidą nedelsdami pakeiskite oficialioje klientų aptarnavimo tarnyboje ar leiskite pakeisti kvalifikuotam elektrikui.
- Jokiu būdu nelieskite tinklo kištuko arba maitinimo lizdo drėgnomis rankomis.
- Prieš pradėdami įprastinės ir techninės priežiūros darbus, išjunkite prietaisą ir ištraukite iš lizdo tinklo kištuką.
- Prietaisą remontuoti gali tik įgaliota klientų aptarnavimo tarnyba.
- Elektros/ilgintuvo laidas negali būti vandenyje.

△ ĮSPĖJIMAS

- Prietaisas gali būti jungiamas tik į elektriko pagal IEC 60364 reikalavimus įrengtą elektros tinklo lizdą.
- Prietaisą junkite į kintamosios srovės tinklą. Įtampa turi atitikti gamyklinėje lentelėje nurodytą įtampą.
- Drėgnose patalpose, pvz., vonios kambaryje, junkite prietaisą prie kištukinio lizdo su apsauginiu liekamosios srovės pertraukikliu.
- Naudokite tik vandeniui atsparų ne mažesnio nei 3x1 mm² skersmens ilginamąjį elektros laidą.
- Tinklo jungtis ir ilginamųjų laidų jungtis keiskite tokią pat apsaugą nuo vandens purslų ir mechaninių pažeidimų turinčiomis jungtimis.

△ ATSARGIAI

- Užtikrinkite, kad maitinimo kabelis arba prailginimo laidas nebūtų pervažiuotas, suspaustas, išstampytas ir kitaip pažeistas ar sugadintas. Saugokite maitinimo kabelius nuo karščio, alyvos ir aštrių briaunų.

Saugus naudojimas

△ PAVOJUS

- Naudotojas privalo naudoti prietaisą pagal paskirtį. Jis turi atsižvelgti į vietos aplinkybės ir stebėti, ar prietaiso aplinkoje nėra žmonių.
- Draudžiama naudoti potencialiai sprogioje aplinkoje.

- *Jei naudojate prietaisą pavojingoje aplinkoje, laikykitės atitinkamų saugos nuorodų.*
- *Nenaudokite įrenginio, jei jis prieš tai buvo nukritęs, yra pastebimai pažeistas arba nesandarus.*

△ ISPĖJIMAS

- *Su prietaisu draudžiama dirbti vaikams arba asmenims, kurie nėra išmokyti juo naudotis.*
- *Šis prietaisas nepritaikytas naudoti asmenims su fizine, sensorine ar dvasine negalia arba asmenims, neturintiems pakankamai reikiamos patirties ir (arba) žinių, nebent prižiūrint už saugą atsakingam asmeniui ir jam nurodant, kaip prietaisas turi būti naudojamas.*
- *Vaikai negali žaisti su prietaisu.*
- *Prižiūrėkite vaikus ir užtikrinkite, kad jie nežaistų su įrenginiu.*
- *Kol įrenginys įjungtas ir neatvėsęs, užtikrinkite, kad jis nepatektų vaikams.*
- *Prietaisą eksploatuokite ir laikykite pagal aprašymą ir paviekslėlj!*

△ ATSARGIAI

- *Prieš dirbdami prietaisu ar atlikdami bet kokius su juo susijusius darbus užtikrinkite stabilumą, kad parvirtęs prietaisas nesukeltų nelaimingų atsitikimų ar pažeidimų.*

- *Į vandens talpyklą draudžiama pilti tirpiklius, skysčius, kurių sudėtyje yra tirpiklių, arba neatskiestas rūgštis (pvz., valiklius, benzina, dažų skiediklius ir acetoną), nes šios medžiagos ardo prietaisui naudojamas medžiagas.*
- *Jokiu būdu nepalikite veikiančio prietaiso be priežiūros.*
- *Kūno dalis (pvz., plaukus, pirštus) būtina atokiai laikyti nuo besisukančių valymo velenų.*
- *Valant siurbimo galvutę būtina saugoti rankas, nes dėl smulkių daiktų (pvz., šukių).*

DĖMESIO

- *Prietaisą galima įjungti, tik jei įstatytos švaraus vandens talpykla ir nešvaraus vandens talpykla.*
- *Prietaisu negalima siurbti aštrių arba didesnių daiktų (pvz., duženų, žvyro akmenų, žaislų dalių).*
- *Į švaraus vandens talpyklą negalima pilti acto rūgštis, nukalkintojo, eterinių aliejų ar panašių medžiagų. Taip pat būtina užtikrinti, kad tokios medžiagos nebūtų siurbiamos.*
- *Negalima užblokuoti prietaiso ventiliavimo angų.*
- *Prietaisą galima naudoti tik kietoms grindų dangoms su vandeniui atsparia danga (pvz., lakuotas parketas, emaliuotos plytelės, linoleumas).*

- *Prietaiso negalima naudoti kilimų arba kiliminių dangų valymui.*
- *Prietaiso negalima vežti per konvekcinio šildymo grindų groteles. Prietaisas negali surinkti išsiliejusio vandens, jei jis vežamas per groteles.*
- *Jei įrenginio nenaudojate ilgesnį laiką, išjunkite jį pagrindiniu jungikliu / išjunkite jungikliu ir ištraukite tinklo kištuką iš lizdo.*
- *Nenaudokite įrenginio žemesnėje nei 0 °C temperatūroje.*
- *Saugokite prietaisą nuo lietaus. Nelaikykite jo lauke.*

Prietaiso aprašymas

→ **Paveikslas rasite išlankstomame puslapyje!**



- 1 Pagrindinis jungiklis
- 2 Rankena
- 3 Kabelio laikiklis
- 4 Maitinimo kabelis
- 5 Kabelio laikiklis
- 6 Rankena
- 7 Nešvaraus vandens talpyklos dangtis / nusodintuvas
- 8 Užteršto vandens bakas
- 9 Rankenos įdubimas-valymo velenas
- 10 Valymo velenai
- 11 Siurblio galvutės apdangas
- 12 Siurblio galvos fiksatorius
- 13 Švaraus vandens bakas
- 14 Rankena-švaraus vandens talpykla
- 15 Valymo / stovėjimo stotelė
- 16 Filtro kasetė
- 17 Valymo priemonės RM 536

Montavimas

→ **Paveikslus rasite išlankstomame puslapyje!**



Paveikslas **1**

- Rankenos svirtelę būtina iki galo įstatyti į pagrindinį prietaisą, kol pasigirs užsifiksavimo garsas. Rankenos svirtelė turi būti tvirtai įtvirtinta prietaise.

Naudojimo pradžia

Švaraus vandens bako užpildymas

Paveikslas **2**

- Siekiant užtikrinti stovėjimo stabilumą, prietaisą reikia įstatyti į valymo stotelę.

Paveikslas **3**

- Švaraus vandens talpyklą už rankenos reikia išimti iš prietaiso.

Paveikslas **4**

- Atidarykite bako dangtelį.
 - Švaraus vandens talpyklą reikia pripildyti šaltu arba drungnu vandeniu.
 - Pagal poreikį į švaraus vandens talpyklą galima pilti KÄRCHER valymo arba priežiūros priemonių.* Žr. skyrių „Valymo ir priežiūros priemonės“.
 - Ženklinimo „MAX“ negalimaviršyti pripildant talpyklą.
 - Uždarykite bako dangtelį.
- Paveikslas **5**
- Švaraus vandens baką įdėkite į prietaisą.
 - Švaraus vandens talpykla turi būti tvirtai įtvirtinta prietaise.

DĖMESIO

*Būtina laikytis valymo arba priežiūros priemonių dozavimo rekomendacijų.

Naudojimas

Bendrieji nurodymai dėl valymo

DĖMESIO

Paveikslas **A**

Prietaisu galima surinkti tik purvą ir skysčius (maks. 250 ml).

Paveikslas **B**

Prieš pradėdant dirbti nuo grindų reikia pašalinti daiktus, pvz., šukes, žvyrą, varžtus arba žaislų dalis.

Prieš pradėdant naudoti prietaisą nematomoje vietoje būtina patikrinti atsparumą vandeniui. Negalima valyti vandeniui neatsparių dangų, tokių kaip, pvz., neapdorotos kamštinės grindys (drėgmė gali įsikverbti ir pažeisti grindų dangą).

Pastabos

Kad neužkliūtumėte už kabelio, reikia vienoje rankoje laikyti rankeną, o kitoje – tinklo kabelį.

Paveikslas **C**

Kad ant ką tik išplautų grindų neliktų kojų pėdsakų, reikia dirbti judant atbulyn durų kryptimi.

- Prietaisą reikia laikyti už rankenos maždaug 60 laipsnių kampų.
- Grindų danga prietaisu valoma judant pirmyn ir atgal tokiu greičiu, kaip naudojant siurblį.
- Esant didesniems nešvarumams prietaisą ant grindų dangos reikia tempti lėtai, kaip ir dirbant su dulkių siurbliu.
- Pilkos ir geltonos spalvos velenų porų komplektuose: abiejų velenų porų funkcija ta pati, bet juos galima naudoti skirtingoms naudojimo zonoms (skirtingos spalvos, pvz., virtuvei ir voniai).

Darbo pradžia

DĖMESIO

Kai tik prietaisas įjungiamas, pradeda sukintis valymo velenai. Rankeną būtina tvirtai laikyti, kad prietaisas pats savaime nepajudėtų.

Būtina įsitikinti, ar švaraus vandens talpykla pripildyta vandeniu ir ar nešvaraus vandens talpykla įstatyta į prietaisą.

Paveikslas 6

→ Įkiškite prietaiso kišuką į kištukinį lizdą.

Paveikslas 7

→ Norėdami greitai sudrėkinti velenus naudodami menzurą į valymo stotį įpilkite 50 ml švaraus vandens.

→ Prietaisą reikia įjungti ir stotelėje leisti veikti 5 sekundes.

Taip prietaisas optimaliai sudrėkinamas, kad būtų užtikrintas greitas valymas.

Paveikslas 9

→ Prietaisą reikia išjungti spaudžiant prietaiso jungiklį „Ij. / Išj.“.

Paveikslas 8

→ Prietaisą reikia už rankenos ištraukti iš valymo stotelės ir pastatyti ant grindų.

→ Prietaisą reikia laikyti už rankenos.

Paveikslas 9

→ Norėdami įjungti, spauskite prietaiso jungiklį (įjungimas / išjungimas).

Būtina papildyti valymo skystį

DĖMESIO

Prieš pripildant švaraus vandens talpyklą prašome ištuštinti nešvaraus vandens talpyklą. Taip bus išvengta nešvaraus vandens talpyklos perpildymo.

Žr. skyrių „Nešvaraus vandens talpyklos ištuštinimas“.

Paveikslas 2

→ Prietaisą reikia įstatyti į valymo stotelę.

Paveikslas 3

→ Švaraus vandens talpyklą už rankenos reikia išimti iš prietaiso.

Paveikslas 4

→ Atidarykite bako dangtelį.

→ Švaraus vandens talpyklą reikia pripildyti šaltu arba drungnu vandeniu.

→ Prireikus, reikia papildyti valymo arba priežiūros priemonėmis.

→ Ženklinio „MAX“ negalimaviršyti pripildant talpyklą.

→ Uždarykite bako dangtelį.

Paveikslas 5

→ Švaraus vandens baką įdėkite į prietaisą.

Švaraus vandens talpykla turi būti tvirtai įtvirtinta prietaise.

Užteršto vandens bako ištuštinimas

DĖMESIO

Būtina reguliariai tikrinti vandens lygį, kad nešvaraus vandens talpykla nebūtų perpildyta. Negalima viršyti ženklo „MAX“.

Paveikslas 2

→ Prietaisą reikia įstatyti į valymo stotelę.

Paveikslas 10

→ Nešvaraus vandens talpyklą reikia laikyti už apatinės rankenos tuo pat metu viršutinę rankeną nykščiu spaudžiant žemyn.

Paveikslas 11

→ Reikia išimti nešvaraus vandens talpyklą.

Paveikslas 12

→ Būtina nuimti nešvaraus vandens talpyklos dangtį.

→ Ištuštinkite užteršto vandens baką.

→ Priklausomai nuo užterštumo dangtelį / nusodintuvą ir reikia išvalyti vandentiekio vandeniu.

→ Būtina uždėti dangtelį ant nešvaraus vandens talpyklos.

Dangtelis turi būti tvirtai uždėtas ant nešvaraus vandens talpyklos.

Paveikslas 13

→ Užteršto vandens baką įdėkite į prietaisą.

Nešvaraus vandens talpykla turi būti tvirtai įtvirtinta prietaise.

Darbo nutraukimas

Paveikslas 9

→ Prietaisą reikia išjungti spaudžiant prietaiso jungiklį „Ij. / Išj.“.

Paveikslas 2

→ Prietaisą reikia įstatyti į valymo stotelę.

DĖMESIO

Siekiant užtikrinti prietaiso stabilumą nutraukus darbą, jį visuomet reikia įstatyti į valymo arba stovėjimo stotelę.

Jei stovėjimo stabilumas neužtikrinamas, prietaisas gali apvirsti ir taip gali išsilieti skysčiai, kurie gali pažeisti grindų dangą.

Prietaiso išjungimas

Paveikslas 9

→ Prietaisą reikia išjungti spaudžiant prietaiso jungiklį „Ij. / Išj.“.

Paveikslas 2

→ Prietaisą reikia įstatyti į valymo stotelę.

Paveikslas 14

DĖMESIO

Užbaigus darbą, prietaisą būtina išvalyti jį išskalaujant.

Žr. skyrių „Prietaiso valymas išskalaujant“.

Paveikslas 19

→ Prietaisą reikia visiškai ištuštinti.

Paveikslas 10

iki

Paveikslas 12

→ Ištuštinkite užteršto vandens baką.

Žr. skyrių „Nešvaraus vandens talpyklos ištuštinimas“.

→ Jei dar švaraus vandens talpykloje arba valymo stotelėje yra vandens, vandenį būtina ištuštinti.

Paveikslas 18

→ Ištraukite prietaiso kišuką iš kištukinio lizdo.

Paveikslas 20

→ Tinklo kabelį reikia suvynioti ant kabelio kablo.

→ Tinklo kabelį reikia užfiksuoti kabelio spaustuku.

Prietaiso laikymas

DĖMESIO

Kad nesklis būtų blogas kvapas laikant prietaisą reikia visiškai ištuštinti šviežio vandens ir nešvaraus vandens baką.

Paveikslas 8

→ Prietaisą už rankenos reikia nunešti į jo laikymo vietą.

Paveikslas 2

→ Siekiant užtikrinti stovėjimo stabilumą, prietaisą reikia įstatyti į valymo stotelę.

→ Prietaisą laikykite sausoje patalpoje.

Priežiūra ir aptarnavimas

Prietaiso valymas išskalaujant

DĖMESIO

Užbaigus darbą, prietaisą ir valymo stotelę reikia išskalauti švariu vandeniu. Šia procedūra prietaisas optimaliai išvalomas, taip išvengiant, kad prietaise nesusidarytų purvo ir bakterijų sankaupų arba nemalonių kvapų.

Paveikslas 9

→ Prietaisą reikia išjungti spaudžiant prietaiso jungiklį „Ij. / Išj.“.

Paveikslas 2

→ Prietaisą reikia įstatyti į valymo stotelę.

→ Jei švaraus vandens talpykloje dar yra vandens, švaraus vandens talpyklą reikia išimti ir ištuštinti.

→ Švaraus vandens baką įdėkite į prietaisą.

Paveikslas 14

→ Nešvaraus vandens talpyklą reikia išimti ir ištuštinti. Žr. skyrių „Nešvaraus vandens talpyklos ištuštinimas“.

→ Dozavimo indą reikia pripildyti 200 ml vandens.

→ Valymo stotelę reikia pripildyti vandeniu.

→ Prireikus, skalavimui galima pridėti atitinkamų KÄRCHER valymo priemonių.

→ Norėdami jungti, spauskite prietaiso jungiklį (įjungimas / išjungimas).

→ Prietaisui reikia leisti veikti 30–60 s., kol vanduo bus visiškai išsiurbtas iš valymo stotelės.

Skalavimas užbaigtas.

Pastaba

Kuo ilgesnį laiką prietaisas yra įjungtas, tuo mažiau drėgmės lieka valymo velenuose.

→ Prietaisą reikia išjungti spaudžiant prietaiso jungiklį „Ij. / Išj.“.

Paveikslas 12

→ Ištuštinkite užteršto vandens baką.

Žr. skyrių „Nešvaraus vandens talpyklos ištuštinimas“.

→ Jei valymo stotelėje dar yra vandens, vandenį reikia ištuštinti.

Paveikslas 13

→ Ištraukite prietaiso kištuką iš kištukinio lizdo.

Paveikslas 20

→ Tinklo kabelį reikia suvynioti ant kabelio kablo.

→ Tinklo kabelį reikia užfiksuoti kabelio spaustuku.

Velenų valymas

DĖMESIO

Prieš pastatant prietaisą ant grindų, kad būtų galima išimti velenus, būtina ištuštinti švaraus vandens ir nešvaraus vandens talpyklas. Taip bus išvengta, kad prieš pastatant ant grindų iš talpyklų neišsilietų skysčiai.

Pastaba

Esant dideliems nešvarumams, valymo velenus galima valyti atskirai.

Paveikslas 9

→ Prietaisą reikia išjungti spaudžiant prietaiso jungiklį „Ij. / Išj.“.

Paveikslas 13

→ Ištraukite prietaiso kištuką iš kištukinio lizdo.

→ Ištuštinkite švaraus vandens baką.

Paveikslas 12

→ Ištuštinkite užteršto vandens baką.

Paveikslas 15

→ Valymo velenus reikia išsukti prie rankenos įdubimo.

→ Valymo velenus reikia išvalyti tekančiu vandeniu, arba

→ Valymo velenus plauti skalbimo mašina ne didesne nei 60 °C temperatūroje.

DĖMESIO

Valymui naudojant skalbimo mašiną negalima naudoti minkštiklių. Taip nebus pažeistas mikropluoštas ir bus išsaugotas aukštas valymo velenų efektyvumas.

Valymo velenų negalima džiovinti skalbinių džiovintuve.

→ Išvalius velenus, jiems reikia leisti išdžiūti.

Paveikslas 17

→ Valymo velenus reikia įsukti į velenų laikiklį, kol jie užsifiksuos.

→ Būtina atkreipti dėmesį į atitinkamas spalvas velenų vidinėje pusėje ir prietaiso velenų laikiklyje (pvz., mėlyna turi sutapti su mėlyna).

→ Sumontavus, būtina patikrinti, ar valymo velenai tvirtai įtvirtinti.

Siurblio galvutės valymas

DĖMESIO

Esant dideliam siurblio galvutės užterštumui arba jei į siurblio galvutę patenka daiktai (pvz., akmenys, šukės), siurblio galvutę reikia išvalyti. Tokie daiktai dirbant sukelia garsus arba užkemša siurblio kanalų ir sumažina siurbimo galią.

Paveikslas 9

→ Prietaisą reikia išjungti spaudžiant prietaiso jungiklį „Ij. / Išj.“.

Paveikslas 13

→ Ištraukite prietaiso kištuką iš kištukinio lizdo.

Paveikslas 15

→ Reikia nuimti valymo velenus.

Žr. skyrių „Velenų valymas“.

Paveikslas 16

→ Būtina paspausti siurblio galvutės fiksatorių.

→ Reikia nuimti siurblio galvutės apdangą.

→ Siurblio galvutės apdangą reikia išvalyti tekančiu vandeniu.

→ Prireikus, siurblio galvutės apdango siurbimo kanalus ir angas reikia išvalyti nuo įstrigusių dalelių.

→ Prietaiso siurblio galvutę reikia išvalyti drėgna šluoste.

→ Siurblio galvutės apdangą reikia pritvirtinti prie siurblio galvutės.

Paveikslas 17

→ Valymo velenus reikia įsukti į velenų laikiklį, kol jie užsifiksuos.

Žr. skyrių „Velenų valymas“.

Nešvaraus vandens talpyklos valymas

DĖMESIO

Nešvaraus vandens talpyklą būtina reguliariai valyti, kad nosodintuvo neužkimštų dulksė ir purvas.

Paveikslas 9

→ Prietaisą reikia išjungti spaudžiant prietaiso jungiklį „Ij. / Išj.“.

Paveikslas 2

→ Prietaisą reikia įstatyti į valymo stotelę.

Paveikslas 10

iki

Paveikslas 12

→ Nešvaraus vandens talpyklą reikia išimti iš prietaiso. Žr. skyrių „Nešvaraus vandens talpyklos ištuštinimas“.

→ Dangtį / nosodintuvą ir nešvaraus vandens talpyklą reikia išvalyti vandentiekio vandeniu.

→ Nešvaraus vandens talpyklą galima plauti ir indaplovėje.

Paveikslas 13

→ Išvalius, nešvaraus vandens talpyklą su dangteliu reikia vėl įstatyti į prietaisą.

Valymo ir priežiūros priemonės

DĖMESIO

Naudojant netinkamas valymo ir priežiūros priemones galima pažeisti prietaisą ir sugadinti prietaisą.

Pastaba

Prireikus, reikia naudoti KÄRCHER valymo arba priežiūros priemones.

- Dozuojant valymo ir priežiūros priemones reikia atsižvelgti į gamintojo nurodytus kiekius.
- Siekiant išvengti putojimo, švaraus vandens talpyklą pirmiausiai reikia pripildyti vandeniu, o po to įpilti valymo arba priežiūros priemonių.
- Siekiant, kad bendras kiekis neviršytų švaraus vandens talpyklos žymos „MAX“, pilant vandenį, reikia palikti vietos valymo arba priežiūros priemonėms.

Pagalba gedimų atveju

Dažnai gedimus sukelia priežastys, kurias galite pašalinti patys, perskaitę šią apžvalgą. Jei abejojate ar jūsų įrenginio gedimas čia nepaminitas, kreipkitės į įgaliotą klientų aptarnavimo tarnybą.

Velenas nedrėkinamas gėlu vandeniu

Neįdėta filtro kasetė.

Paveikslas 21

→ Gėlo vandens talpyklą išimkite ir įdėkite filtro įdėklą kaiščių į viršų.

Filtro kasetė įdėta atvirkščiai.

→ Filtro įdėklą išimkite ir kaiščius įdėkite į viršų.

Siurbimo žarna užsikimšusi purvo nuosėdomis.

- Siurbimo žarnas atsargiai nuimkite nuo siurbimo galvos ir pagrindinio prietaiso.
- Siurbimo žarnas 10–20 min. įmerkite į šaltą vandenį.
- Būku daiktu ir (arba) pakišę po tekančiu vandeniu išvalykite siurbimo žarnas.

Prietaisu negalima surinkti purvo

Vandens bake nėra vandens.

→ Papildyti vandens.

Gėlo vandens talpykla netinkamai įtvirtinta įrenginyje.

→ Švaraus vandens talpyklą reikia įstatyti taip, kad ji būtų tvirtai įtvirtinta prietaise.

Trūksta valymo velenų arba jie netinkamai įstatyti.

Paveikslas 17

→ Valymo velenus reikia tinkamai įstatyti arba įsukti į velenų laikiklį, kol jie užsifiksuos.

Valymo velenai užteršti arba nusidėvėję.

→ Valymo velenus reikia išvalyti.

arba

→ Valymo velenus reikia pakeisti.

Nesisuka velenai

Velenai blokuojami.

Paveikslas 15

→ Išimkite ir patikrinkite velenus, ar juose neužstrigo koks nors daiktas ar maitinimo kabelis.

Įjungiant girdėti garsus spragtelėjimas

Velenai yra per sausi.

→ Sudrėkinkite velenus arba sudrėkinkite prietaisą 200 ml vandens stovėjimo stotelėje.

Barškantys garsai siurblio galvutėje

Siurblio galvutėje yra daiktų (pvz., akmenų arba šukių).

Paveikslas 16

→ Reikia nuimti siurblio galvutės apdangą ir išvalyti siurblio galvutę.

Žr. skyrių „Siurblio galvutės valymas“.

Silpsta siurbiamoji galia

Siurblio galvutės siurbimo kanalai ir angos yra užsikimšę.

Paveikslas 16

→ Reikia nuimti siurblio galvutės apdangą ir išvalyti siurblio galvutę.

Žr. skyrių „Siurblio galvutės valymas“.

Iš prietaiso teka nešvarus vanduo

Nešvaraus vandens talpykla perpildyta.

Paveikslas 10

iki

Paveikslas 12

→ Būtina nedelsiant išvalyti nešvaraus vandens talpyklą.

Žr. skyrių „Nešvaraus vandens talpyklos valymas“.

Nešvaraus vandens talpykla netinkamai įtvirtinta prietaise.

→ Būtina patikrinti, ar dangtelis tvirtai įtvirtintas ant nešvaraus vandens talpyklos.

Žr. skyrių „Nešvaraus vandens talpyklos valymas“.

Nusodintuvas užsikimšo.

→ Reikia nuimti nešvaraus vandens talpyklos dangtelį ir išvalyti nusodintuvą.

Žr. skyrių „Nešvaraus vandens talpyklos valymas“.

Valymo metu buvo pažeistas užteršto vandens bako nusodintuvo filtro tinklelis.

→ Pakeiskite nusodintuvą.

Prietaisas ant grindų palieka dryžius

Valymo arba priežiūros priemonės netinka prietaisui arba netinkamas jų dozavimas.

→ Būtina naudoti gamintoj rekomenduojamas valymo ir priežiūros priemones.

Žr. skyrių „Valymo ir priežiūros priemonės“.

→ Būtina laikytis gamintojo dozavimo nurodymų.

Velenai pirmą kartą nebuvo sudrėkinti arba buvo sudrėkinti per trumpai, todėl nėra pakankamai drėgni (todėl velenai valo tik iš dalies).

Paveikslas 7

→ Visiškai sudrėkinkite velenus.

Rankenos nuėmimas nuo pagrindinio prietaiso

DĖMESIO

Primontavus rankeną, nuo pagrindinio prietaiso jos nuimti daugiau negalima.

Nuimti rankeną nuo pagrindinio prietaiso galima tik jei prietaisas išsiunčiamas priežiūros darbams atlikti.

Paveikslas 22

Žr. paveikslą naudojimo instrukcijos pabaigoje

→ Įkiškite atsuktuvą 90° kampu į mažąją kiaurymę užpakalinėje rankenos pusėje ir nuimkite rankeną.

DĖMESIO

Pasirūpinkite, kad nebūtų pažeistas pagrindinio prietaiso ir rankenos sujungimo kabelis.

Techniniai duomenys

Elektros srovė

| | |
|--------|------------|
| Įtampa | 220-240 V |
| | 1~50-60 Hz |

| | |
|-----------------|------|
| Saugiklio rūšis | IPX4 |
|-----------------|------|

| | |
|----------------|----|
| Apsaugos klasė | II |
|----------------|----|

Galia

| | |
|---------------------|-------|
| Surinkimo pajėgumas | 460 W |
|---------------------|-------|

| | |
|----------------------------------|-----------|
| Veleno sūkių skaičius per minutę | 500 U/min |
|----------------------------------|-----------|

Pripildymo kiekis

| | |
|-----------------------|--------|
| Švaraus vandens bakas | 400 ml |
|-----------------------|--------|

| | |
|----------------|--------|
| Valymo stotelė | 200 ml |
|----------------|--------|

Matmenys

| | |
|---------------|-------|
| Kabelio ilgis | 7,0 m |
|---------------|-------|

| | |
|----------------------------|--------|
| Svoris (be valymo skysčių) | 5,0 kg |
|----------------------------|--------|

| | |
|-------|--------|
| Ilgis | 320 mm |
|-------|--------|

| | |
|--------|--------|
| Plotis | 270 mm |
|--------|--------|

| | |
|---------|---------|
| Aukštis | 1220 mm |
|---------|---------|

Gamintojas pasilieka teisę keisti techninius duomenis!

Зміст

| | | |
|-----------------------------------|----|----|
| Загальні вказівки | UK | 5 |
| Правила безпеки | UK | 5 |
| Опис пристрою | UK | 9 |
| Установка | UK | 9 |
| Введення в експлуатацію | UK | 9 |
| Експлуатація | UK | 9 |
| Догляд та технічне обслуговування | UK | 10 |
| Допомога у випадку неполадок | UK | 12 |
| Технічні характеристики | UK | 13 |

Загальні вказівки



Перед першим застосуванням пристрою прочитати цю оригінальну інструкцію з експлуатації, після цього діяти відповідно до неї та зберегти її для подальшого користування або для наступного власника.

Правильне застосування

Поломийна машина призначена виключно для чищення водостійких твердих підлогових покриттів у домашньому господарстві.

Не використовувати для чищення гігроскопічних покриттів, наприклад необроблених коркових підлог (можливість просочення вологи і пошкодження покриття).

Пристрій придатний для чищення ПВХ, лінолеуму, керамічної плитки, каменю, просоченого оливою та вологого паркету, ламінату, а також будь-яких підлогових покриттів, не чутливих до води.

Захист навколишнього середовища



Матеріали упаковки піддаються переробці для повторного використання. Будь ласка, не викидайте пакувальні матеріали разом із домашнім сміттям, віддайте їх для повторного використання.



Старі пристрої містять цінні матеріали, що можуть використовуватися повторно. Тому, будь ласка, утилізуйте старі пристрої за допомогою спеціальних систем збору сміття.

Електричні та електронні прилади найчастіше містять складові частини, які у разі неправильного поводження з ними або неправильної утилізації можуть створити потенційну небезпеку для здоров'я людини та навколишнього середовища. Однак ці частини необхідні для належної експлуатації приладу. Прилади, позначені цим символом, забороняється утилізувати разом з побутовим сміттям.

Інструкції із застосування компонентів (REACH)

Актуальні відомості про компоненти наведені на веб-вузлі за адресою:

www.kaercher.com/REACH

Комплект постачання

Комплектація пристрою зазначена на упаковці. При розпакуванні пристрою перевірити комплектацію. У разі нестачі додаткового обладнання або ушкоджень, отриманих під час транспортування, слід повідомити про це в торговельну організацію, яка продавала апарат.

Запасні частини

Слід використовувати лише оригінальні комплектуючі та оригінальні запасні деталі, тому що саме вони гарантують безпечну та безперебійну експлуатацію приладу.

Інформація щодо комплектуючих та запасних деталей міститься на сайті www.kaercher.com.

Гарантія

У кожній країні діють умови гарантії, наданої відповідною фірмою-продавцем. Неполадки в роботі пристрою ми усуваємо безкоштовно протягом терміну дії гарантії, якщо вони викликані браком матеріалу чи помилками виготовлення. У випадку чинної гарантії звертяться до продавця чи в найближчий авторизований сервісний центр з документальним підтвердженням покупки.

(Адреси див. на звороті)

Символи на пристрої

⚠ ATTENTION! УВАГА



1. Під час проведення робіт рівень брудної води не повинен перевищувати позначку «MAX».

Дотримуйтесь, будь ласка, наступних рекомендацій:



1. Спочатку спорожнити резервуар для брудної води.



2. Потім заповнити резервуар для чистої води.



Правила безпеки

- Разом із вказівками в цій інструкції для експлуатації слід враховувати загальні правила техніки безпеки та норми для попередження нещасних випадків згідно законодавству.
- Наявні на приладі попереджувальні знаки та таблички дають важливі вказівки для безпечної експлуатації приладу.

Рівень небезпеки

⚠ **НЕБЕЗПЕКА**

Вказівка щодо небезпеки, яка безпосередньо загрожує та призводить до тяжких травм чи смерті.

⚠ **ПОПЕРЕДЖЕННЯ**

Вказівка щодо потенційно можливої небезпечної ситуації, що може призвести до тяжких травм чи смерті.

⚠ **ОБЕРЕЖНО**

Вказівка щодо потенційно небезпечної ситуації, яка може спричинити отримання легких травм.

УВАГА

Вказівка щодо можливої потенційно небезпечної ситуації, що може спричинити матеріальні збитки.

Електричні компоненти

⚠ **НЕБЕЗПЕКА**

- Експлуатація пристрою в басейні, що містить воду, заборонена.
- Перед використанням перевірте належний стан пристрою та обладнання. Якщо обладнання знаходиться у небездоганному стані, його не можна використовувати.
- Ушкоджений кабель мережного живлення повинен бути негайно замінений уповноваженою службою сервісного обслуговування/фахівцем-електриком.

- Ніколи не торкайтесь мережного штекеру та розетки вологими руками.
 - Під час проведення будь-яких робіт з догляду та технічного обслуговування апарат слід вимкнути, а мережевий шнур - витягти з розетки.
 - Роботи з ремонту приладу можуть проводитися лише авторизованою службою обслуговування клієнтів.
 - З'єднання мережного кабелю/подовжувача не повинно лежати у воді.
- ### ⚠ **ПОПЕРЕДЖЕННЯ**
- Пристрій може бути під'єднаний лише до електричної мережі, що має бути змонтована електромонтером відповідно до стандарту Міжнародної електро-технічної комісії (МЕК) IEC 60364.
 - Пристрій слід вмикати лише до змінного струму. Напруга повинна відповідати вказаним на фірмовій табличці пристрою даним щодо напруги.
 - У сирих приміщеннях, наприклад, у ванних кімнатах, вмикайте пристрій тільки в розетки із передвключеним запобіжним вимикачем типу FI.
 - Використовувати тільки бризказахиснені електричні подовжувачі із перетином проводу не менш 3x1 мм².

- Муфти на мережевому кабелі або подовжувачі замінювати тільки аналогічні вироби з тим же бризкозахистом та механічною міцністю.

⚠ **ОБЕРЕЖНО**

- Слідкуйте за тим, щоб мережні кабелі або подовжувачі не можна було пошкодити наступивши на них, у результаті перегинання, розірвання або подібного ушкодження. Захищайте мережений кабель від спеки, масла та гострих поверхонь.

Безпечне обслуговування

⚠ **НЕБЕЗПЕКА**

- Користувач повинен використовувати пристрій у відповідності до інструкції. Він повинен враховувати умови місцевості та звертати увагу на третіх осіб під час роботи з пристроєм.
- Заборонено використовувати пристрій у вибухонебезпечних зонах.
- При використанні пристрою в небезпечних зонах слід дотримуватися відповідних правил техніки безпеки.
- Не використовувати пристрій, якщо він раніше падав, має ознаки пошкодження або негерметичності.

⚠ **ПОПЕРЕДЖЕННЯ**

- Забороняється експлуатація пристрою дітьми або некваліфікованими особами.
 - Цій пристрій не призначений для використання людьми з обмеженими фізичними, сенсорними або розумовими можливостями або з відсутністю досвіду й/або відсутністю відповідних знань, за винятком випадків, коли вони знаходяться під наглядом відповідальної за безпеку особи або отримують від неї вказівки по застосуванню пристрою, а також усвідомлюють можливі ризики.
 - Не дозволяйте дітям грати з пристроєм.
 - Стежити за тим, щоб діти не грали із пристроєм.
 - Тримати пристрій подалі від дітей, поки він включений або ще не охолоджений.
 - Експлуатувати та зберігати пристрій згідно до опису та малюнків!
- #### ⚠ **ОБЕРЕЖНО**
- Перед виконанням будь-яких дій з пристроєм або біля нього необхідно забезпечити стійкість, щоб запобігти нещасним випадкам та травмуванню в результаті перекидання пристрою.

- У жодному разі не використовувати розчинники, рідини, що містять розчинники, або нерозведені кислоти (наприклад, мийні засоби, бензин, розріджувачі фарб та ацетон) і не заливати їх у бак для води, оскільки вони агресивно впливають на матеріали, використані у пристрої.
- Не можна залишати пристрій без нагляду під час роботи.
- Не підставляти під щітки, що обертаються, частини тіла (наприклад, волосся, пальці).
- Під час очищення всмоктувальної голівки берегти руки, оскільки існує небезпека травмування гострими предметами (наприклад, осколками).

УВАГА

- Пристрій вмикати тільки після того, як будуть встановлені резервуари для чистої та брудної води.
- Не можна допускати потрапляння у пристрій гострих або великих предметів (наприклад, осколків скла, гальки, деталей іграшок).
- Не заливати у резервуар для чистої води оцтову кислоту, засоби для видалення вапняного нальоту, ефірні олії або подібні речовини. Також слідкувати за

тим, щоб ці речовини не потрапили у пристрій під час його роботи.

- Не можна закривати вентиляційні отвори пристрою.
- Використовувати пристрій тільки на твердих підлогах з водостійким покриттям (наприклад, лакованому паркеті, глазурованій плитці, лінолеумі).
- Не використовувати пристрій для чищення килимів та килимових покриттів.
- Не пересувати пристрій по підлоговій решітці конвекторних систем опалення. У разі пересування пристрою по решітці вода, що розбризкується, не може бути зібрана пристроєм.
- При тривалих робочих паузах та опісля застосування пристрій вимкнути головним вимикачем / вимикачем на пристрої та витягнути вилку з мережі.
- Не дозволяється експлуатація пристрою при температурі нижче 0 °С.
- Необхідно захищати пристрій від дощу. Не зберігати поза приміщенням.

Опис пристрою

→ Зображення див. на розвороті!



- 1 Перемикач ВМИК / ВИМК
- 2 Ручка
- 3 Тримач кабелю
- 4 Мережний кабель
- 5 Затискач для кабелю
- 6 Ручка
- 7 Кришка резервуара для брудної води/віддільник
- 8 Резервуар брудної води
- 9 Захватний паз щітки
- 10 Щітки
- 11 Кожух всмоктувальної голівки
- 12 Фіксатор всмоктувальної голівки
- 13 Резервуар чистої води
- 14 Ручка для резервуара для чистої води
- 15 Станція очищення/паркування
- 16 Фільтрувальна вставка
- 17 Засіб для чищення RM 536

Установка

→ Зображення див. на розвороті!



Рисунок 1

- До упора вставити ручку у базовий пристрій до клацання.
Ручка повинна міцно триматися у пристрої.

Введення в експлуатацію

Заповнити резервуар для чистої води

Рисунок 2

- Для стійкості поставити пристрій у станцію очищення.

Рисунок 3

- Витягнути резервуар для чистої води з пристрою за ручку.

Рисунок 4

- Відкрити кришку бака.
- Резервуар для чистої води заповнити холодною або помірно теплою водопровідною водою.
- За потреби в резервуар для чистої води можна залити миючий засіб або засіб для догляду KÄRCHER.*
- Див. главу «Миючі засоби і засоби для догляду».
- Під час заповнення рівень води не повинен перевищувати позначку «MAX».
- Закрийте кришку бака.

Рисунок 5

- Вставити резервуар для чистої води в апарат.
- Резервуар для чистої води повинен бути міцно розташований у пристрої.

УВАГА

*Дотримуватись рекомендації щодо дозування миючого засобу або засобу для догляду.

Експлуатація

Загальні вказівки щодо обслуговування

УВАГА

Рисунок А

Пристрій призначений лише для збирання бруду і рідини (макс. 250 мл).

Рисунок Б

До початку робіт зібрати з підлоги такі предмети (за наявності), як осколки скла, галька, гвинти або деталі іграшок.

Перед використанням пристрою протестувати підлогове покриття на водостійкість у непомітному місці. Не використовувати для чищення вігроскопичних покриттів, таких як необроблені коркові підлоги (можливість просочення вологи і пошкодження покриття).

Вказівки

Щоб не спіткнутися об мережевий кабель, ручку пристрою тримати в одній руці, мережевий кабель – в іншій.

Рисунок С

Щоб на щойно вимитій підлозі не залишати слідів, роботу виконувати заднім ходом у напрямку до дверей.

- Тримати пристрій за ручку під кутом прибл. 60 градусів.
- Очищення підлоги здійснюється шляхом пересування пристрою уперед-назад зі швидкістю, як у разі використання пилососа.
- У разі сильних забруднень пристрій пересувати підлогою повільно.
- До комплекту поставки входять дві пари валиків сірого та жовтого кольору: Обидві пари валиків виконують однакову функцію, але можуть застосовуватись для різних зон використання (кольорове маркування, наприклад, для кухні та ванної кімнати).

Приступити до роботи

УВАГА

Під час увімкнення пристрою щітки починають обертатись. Слід тримати пристрій за ручку, щоб він не почав самостійно пересуватись.

Упевнитись, що резервуар для чистої води заповнений водою, а резервуар для брудної води вставлений у пристрій.

Рисунок 6

- Вставте мережний штекер у штепсельну розетку приладу.

Рисунок 7

- Для швидкого змочування циліндричних щіток залити в станцію очищення 50 мл чистої води за допомогою мірного стаканка.
- Увімкнути пристрій та у станції запустити на 5 секунд.
У цьому разі пристрій буде оптимально зволожений для забезпечення швидкого очищення.

Рисунок 9

- Вимкнути пристрій, для цього натиснути на перемикач пристрою Увімк./Вимк.

Рисунок 8

- За ручку для перенесення підняти пристрій із станції очищення і поставити на підлогу.
- Тримати пристрій за ручку.

Рисунок 9

→ Для включення натиснути на головний вимикач (Вкл./Викл.).

Додавання миючого засобу

УВАГА

Перед заповненням резервуара для чистої води злити воду з резервуара для брудної води. Це дозволить уникнути переповнення резервуара для брудної води.

Див. главу «Видалення вмісту з резервуара для брудної води».

Рисунок 2

→ Поставити пристрій у станцію очищення.

Рисунок 3

→ Витягнути резервуар для чистої води з пристрою за ручку.

Рисунок 4

→ Відкрити кришку бака.

→ Резервуар для чистої води заповнити холодною або помірно теплою водопровідною водою.

→ У разі необхідності додати миючий засіб або засіб для догляду.

→ Під час заповнення рівень води не повинен перевищувати позначку «MAX».

→ Закрийте кришку бака.

Рисунок 5

→ Вставити резервуар для чистої води в апарат. Резервуар для чистої води повинен бути міцно розташований у пристрої.

Видалення вмісту з резервуара для брудної води

УВАГА

Щоб не сталось переповнення резервуара для брудної води, необхідно регулярно перевіряти рівень води. Рівень води не повинен перевищувати позначку «MAX».

Рисунок 2

→ Поставити пристрій у станцію очищення.

Рисунок 10

→ Тримати резервуар для брудної води за нижню профільну ручку, при цьому великим пальцем натискуючи донизу верхню профільну ручку.

Рисунок 11

→ Вийняти резервуар для брудної води.

Рисунок 12

→ Зняти кришку з резервуара для брудної води.

→ Спорожнити резервуар для брудної води.

→ Залежно від ступеня забруднення помити кришку/віддільник та резервуар для брудної води водопровідною водою.

→ Встановити кришку на резервуар для брудної води.

Кришка повинна бути надійно встановлена на резервуарі.

Рисунок 13

→ Вставити резервуар для брудної води в апарат. Резервуар для брудної води повинен бути міцно розташований у пристрої.

Переривання роботи

Рисунок 9

→ Вимкнути пристрій, для цього натиснути на перемикач пристрою Увімк./Вимк.

Рисунок 2

→ Поставити пристрій у станцію очищення.

УВАГА

Під час перерв у роботі завжди ставити пристрій у станцію очищення та паркування для забезпечення стійкого положення. У разі недостатньої стійкості пристрій може перекинутись, при цьому може витекти рідина й пошкодити підлогове покриття.

Вимкнення приладу

Рисунок 9

→ Вимкнути пристрій, для цього натиснути на перемикач пристрою Увімк./Вимк.

Рисунок 2

→ Поставити пристрій у станцію очищення.

Рисунок 14

УВАГА

Після закінчення роботи очистити пристрій шляхом промивання.

Див. главу «Очищення пристрою шляхом промивання».

Рисунок 19

→ Повністю злити воду з пристрою.

Рисунок 10

до

Рисунок 12

→ Спорожнити резервуар для брудної води.

Див. главу «Видалення вмісту з резервуара для брудної води».

→ Якщо у резервуарі для чистої води або у станції очищення залишилась вода, злити її.

Рисунок 18

→ Витягнути штепсель з розетки.

Рисунок 20

→ Намотати мережевий кабель навколо гаків для кабелю.

→ Зафіксувати кабельним затискачем.

Зберігати пристрій

УВАГА

Щоб уникнути утворення запахів, у разі розміщення пристрою на зберігання слід повністю випорожнити баки для чистої та брудної води.

Рисунок 8

→ Перенести пристрій за ручку для перенесення до місця зберігання.

Рисунок 2

→ Для стійкості поставити пристрій у станцію очищення.

→ Зберігати пристрій в сухих приміщеннях.

Догляд та технічне обслуговування

Очищення пристрою шляхом промивання

УВАГА

Після закінчення роботи завжди промивати пристрій чистою водою у станції очищення. Цей процес забезпечує оптимальне очищення пристрою і запобігає накопиченню бруду й бактерій, а також утворенню неприємного запаху у пристрої.

Рисунок 9

→ Вимкнути пристрій, для цього натиснути на перемикач пристрою Увімк./Вимк.

Рисунок 2

→ Поставити пристрій у станцію очищення.

→ Якщо у резервуарі для чистої води залишилась вода, зняти резервуар і злити воду.

→ Вставити резервуар для чистої води в апарат.

Рисунок 14

- Вийняти резервуар для брудної води та спорожнити його.
Див. главу «Видалення вмісту з резервуара для брудної води».
- У мірну склянку налити 200 мл води.
- Налити воду у станцію очищення.
- У разі необхідності для промивання можна додати відповідний миючий засіб KÄRCHER.
- Для включення натиснути на головний вимикач (Вкл./Вимк.).
- Дати пристрою попрацювати 30-60 секунд, поки він повністю не убере у себе усю воду зі станції очищення.
Процес промивання завершений.

Вказівка

Чим довше пристрій увімкнений, тим менше вологі залишається на щітках.

- Вимкнути пристрій, для цього натиснути на перемикач пристрою Увімк./Вимк.

Рисунок 12

- Спорожнити резервуар для брудної води.
Див. главу «Видалення вмісту з резервуара для брудної води».
- Якщо у станції очищення залишилась вода, злити її.

Рисунок 13

- Витягнути штепсель з розетки.

Рисунок 20

- Намотати мережевий кабель навколо гаків для кабелю.
- Зафіксувати кабельним затискачем.

Очищення щіток

УВАГА

Перед тим як покласти пристрій на підлогу для зняття щіток, злити воду з резервуарів для чистої та брудної води. Таким чином вона не витече з резервуарів під час укладання пристрою на підлогу.

Вказівка

У разі сильного забруднення щітки можна почистити окремо.

Рисунок 9

- Вимкнути пристрій, для цього натиснути на перемикач пристрою Увімк./Вимк.

Рисунок 13

- Витягнути штепсель з розетки.
- Видалити вміст із резервуара для чистої води.

Рисунок 12

- Спорожнити резервуар для брудної води.

Рисунок 15

- Вкрутити щітки, тримаючи їх за захватний паз.
- Помити щітки під проточною водою.
- або
- Щітки мити у пральній машині за температури 60 °С.

УВАГА

Під час миття у пральній машині не використовувати ополіскувачі. Це дозволяє уникнути пошкодження мікроволокон, а щітки зберігають високу ефективність очищення.

Щітки не можна сушити у сушарці.

- Після очищення дати щіткам висохнути.

Рисунок 17

- Вкрутити щітки до упору у тримачі.

- Слідкувати за кольоровим маркуванням внутрішньої сторони щітки та тримача на пристрої (наприклад, синій до синього).
- Після встановлення перевірити міцність посадки.

Очищення всмоктувальної голівки

УВАГА

Підлягає очищенню у разі сильного забруднення або у разі потралляння предметів (наприклад, камінців, осколків) до всмоктувальної голівки. Під час роботи ці предмети створюють стукотіння або забивають всмоктувальні канали та знижують потужність всмоктування.

Рисунок 9

- Вимкнути пристрій, для цього натиснути на перемикач пристрою Увімк./Вимк.

Рисунок 13

- Витягнути штепсель з розетки.

Рисунок 15

- Зняти щітки.
Див. главу «Очищення щіток».

Рисунок 16

- Натиснути фіксатор всмоктувальної голівки.
 - Зняти кожух всмоктувальної голівки.
 - Помити кожух всмоктувальної голівки під проточною водою.
 - У разі необхідності очистити всмоктувальні канали і пази кожуха всмоктувальної голівки від застряглих частин.
 - Всмоктувальну голівку пристрою очистити вологою ганчіркою.
 - Закріпити кожух на всмоктувальні голівці.
- #### Рисунок 17
- Вкрутити щітки до упору у тримачі.
Див. главу «Очищення щіток».

Очищення резервуара для брудної води

УВАГА

Щоб віддільник не був засмічений пилом або брудом чи щоб бруд не пристав до резервуару, резервуар для брудної води слід регулярно чистити.

Рисунок 9

- Вимкнути пристрій, для цього натиснути на перемикач пристрою Увімк./Вимк.

Рисунок 2

- Поставити пристрій у станцію очищення.

Рисунок 10

до

Рисунок 12

- Вийняти резервуар для брудної води із пристрою.
Див. главу «Видалення вмісту з резервуара для брудної води».
 - Помити кришку/віддільник та резервуар для брудної води водопровідною водою.
 - Резервуар для брудної води можна мити також у посудомийній машині.
- #### Рисунок 13
- Після очищення вставити резервуар для брудної води з кришкою у пристрій.

Миючі засоби і засоби для догляду

УВАГА

Використання непридатних миючих засобів або засобів для догляду може пошкодити пристрій і призвести до анулювання гарантії.

Вказівка

У разі необхідності для очищення підлог використовувати миючі засоби або засоби для догляду.

- Дотримуватись інформації виробника щодо дозування миючого засобу та засобу для догляду. Щоб уникнути утворення піни, у резервуар для чистої води спочатку налити чисту воду, а потім миючий засіб чи засіб для догляду.
- Щоб не перевищити позначку «MAX» у резервуарі для чистої води, під час його наповнення залишати місце для миючого засобу або засобу для догляду.

Допомога у випадку неполадок

Часто пошкодження є досить простими, тому за допомогою приведеного нижче огляду ви самі зможете їх усунути. Якщо ви маєте сумніви або при наявності пошкоджень, не згаданих у огляді, звертайтеся, будь ласка, до авторизованої служби обслуговування клієнтів.

Валик не зволожується чистою водою

Фільтрувальний елемент не встановлений.

Рисунок 24

- Зняти резервуар для чистої води та вставити фільтруючий елемент штифтом догори. Фільтрувальний елементи встановлений неправильно (у перевернутому стані).
- Зняти фільтруючий елемент та вставити його штифтом догори.

Всмоктувальний шланг засмічений відкладеннями бруду.

- Обережно від'єднати всмоктувальні шланги від всмоктувальної головки та базового пристрою.
- Помістити всмоктувальні шланги на 10–20 хвилин у холодну воду.
- Очистити всмоктувальні шланги тупим предметом а/або під проточною водою.

Пристрій не збирає бруд

У резервуарі немає води.

- Доливати воду
- Резервуар для чистої води встановлений у пристрої неправильно.
- Встановити резервуар для чистої води таким чином, щоб він міцно тримався у пристрої.
- Щітки відсутні або встановлені неправильно.

Рисунок 17

- Встановити щітки або вкрутити їх до упору у тримачі.

Щітки забруднені або зношені.

- Очистити щітки.
- або
- Замінити щітки.

Щітки не повертаються

Щітки заблоковані.

Рисунок 15

- Зняти щітки й перевірити, чи не застряг у них сторонній предмет або мережевий кабель.

Гучний тріск під час увімкнення

Щітки занадто сухі.

- Зволожити щітки або зволожити прилад у станції паркування за допомогою 200 мл води.

Стукотіння у всмоктувальній голівці

У всмоктувальній голівці присутні предмети (наприклад, камінці або осколки).

Рисунок 13

- Зняти кожух всмоктувальної голівки і прочистити її.
- Див. главу «Очищення всмоктувальної голівки».

Знижується потужність всмоктування

Всмоктувальні канали і пази всмоктувальної голівки засмічені.

Рисунок 16

- Зняти кожух всмоктувальної голівки і прочистити її.
- Див. главу «Очищення всмоктувальної голівки».

3 пристрою витікає брудна вода

Резервуар для брудної води переповнений.

Рисунок 10

до

Рисунок 12

- Відразу випорожнити резервуар для брудної води.
- Див. главу «Очищення резервуара для брудної води».

Резервуар для брудної води встановлений у пристрої неправильно.

- Перевірити надійну посадку кришки на резервуарі для брудної води.
- Див. главу «Очищення резервуара для брудної води».

Віддільник засмічений.

- Зняти кришку з резервуара для брудної води і очистити віддільник.
- Див. главу «Очищення резервуара для брудної води».

Фільтрувальна сітка віддільника резервуара для брудної води пошкоджена під час прибирання.

- Замінити віддільник.

Пристрій залишає смуги на підлозі

Миючий засіб або засіб для догляду не придатний для пристрою чи неправильне дозування.

- Використовувати рекомендований виробником миючий засіб або засіб для догляду.
- Див. главу «Миючі засоби і засоби для догляду».

- Дотримуватись інформації виробника щодо дозування.

Перше зволоження щіток не було виконано або було занадто коротким, а тому щітки зволожились не повністю (через це щітки очищують лише частково).

Рисунок 7

- Повністю зволожити щітки.

Знімання ручки з базового пристрою

УВАГА

Після збирання не знімати ручку базового пристрою.

Знімати ручку з базового пристрою дозволяється лише у тому разі, якщо пристрій відправляється на сервісне обслуговування.

Рисунок 22

Див. малюнок наприкінці інструкції з експлуатації

→ Вставити викрутку під кутом 90 градусів у невеликий отвір на задній стороні ручки і зняти ручку.

УВАГА

Слідкувати за тим, щоб не пошкодити з'єднувальний кабель між базовим пристроєм і ручкою.

Технічні характеристики

Подача струму

| | |
|---------|------------|
| Напруга | 220–240 V |
| | 1~50-60 Hz |

| | |
|-----------------|------|
| Ступінь захисту | IPX4 |
|-----------------|------|

| | |
|--------------|----|
| Клас захисту | II |
|--------------|----|

Робочі характеристики

| | |
|----------------------|--------|
| Споживана потужність | 460 Вт |
|----------------------|--------|

| | |
|--------------------------|-----------|
| Обертів щітки за хвилину | 500 об/хв |
|--------------------------|-----------|

Місткість резервуара

| | |
|-----------------------|--------|
| Резервуар чистої води | 400 мл |
|-----------------------|--------|

| | |
|------------------|--------|
| Станція очищення | 200 мл |
|------------------|--------|

Розміри

| | |
|----------------|-------|
| Довжина кабелю | 7,0 м |
|----------------|-------|

| | |
|-------------------------|--------|
| Вага (без миючих рідин) | 5,0 кг |
|-------------------------|--------|

| | |
|---------|--------|
| Довжина | 320 мм |
|---------|--------|

| | |
|--------|--------|
| ширина | 270 мм |
|--------|--------|

| | |
|--------|---------|
| висота | 1220 мм |
|--------|---------|

Можливі зміни у конструкції пристрою!

Мазмұны

| | | |
|---|----|----|
| Жалпы нұсқаулар | KK | 5 |
| Қауіпсіздік нұсқаулары | KK | 6 |
| Бұйым сипаттамасы | KK | 9 |
| Орнату | KK | 9 |
| Бұйымды іске қосу | KK | 9 |
| Пайдалану | KK | 9 |
| Күту мен техникалық тексеру жұмыстары | KK | 10 |
| Кедергілер болғанда көмек алу | KK | 12 |
| Техникалық мағлұматтар | KK | 13 |

Жалпы нұсқаулар



Бұйымыңызды алғаш рет қолдану алдында осы түпнұсқа пайдалану бойынша нұсқаулықты мұқият оқып шығыңыз, нұсқауларды орындап, кейін пайдалану үшін немесе осы бұйымды кейін пайдаланатын тұлғалар үшін сақтап қойыңыз.

Бұйымды мақсатына сәйкес қолдану

Еден тазалағышын тек үй шаруашылығындағы қатты еденді тазалау үшін және тек суға төзімді едендерде ғана қолданыңыз. Суға сезімтал төсемелерді, мысалы, тозды едендерді тазаламаңыз (ылғал еденге сіңіп, оны зақымдауы мүмкін). Құрылғы ПВХ, линолеум, кафель, тас, майланған және жуылған паркетті, ламинатты және барлық суға сезімтал еден төсемдерін тазалауға арналған.

Қоршаған ортаны қорғау



Қаптау материалдары екінші өндеуге жарамды. Қаптаманы үй қоқысына лақтырмауыңызды сұраймыз, оларды екінші өндеу үшін бөлек қойыңыз.



Өз мерзімін аяқтаған құралдарда бағалы, екінші өндеуге жарамды материалдар бар. Сондықтан қолданылған және ескі бұйымдарды арнайы іріктеп жинау жүйелері арқылы қалдықтарға тапсыруыңыз laзым.

Электрлік және электрондық бұйымдардың құрамында қате қолдану немесе қате кәдеге жарату нәтижесінде адам денсаулығына және қоршаған ортаға қауіп төндіруі ықтимал бөлшектер жиі кездеседі. Алайда аталған бөлшектер бұйымды тиісінше пайдалану үшін қажет болады. Осы таңбамен белгіленген бұйымдарды үй қоқыстарымен бірге тастауға болмайды.

Құрамындағы заттар туралы анықтамалар (REACH)

Бұйымның құрамындағы заттар туралы соңғы мағлұматтарды астыда көрсетілген интернет беттерімізде оқи аласыз:

www.kaercher.com/REACH

Қаптама ішіндегі бөлшектер

Сіздің бұйымыңыздың жеткізілу көлемі қорапшада бейнеленген. Бұйым қорапшасын ашқанда қорапша ішіндегі бұйым мен бөлшектерінің толық және бұзылмаған түрде болғандығын тексеріп алыңыз. Егер кейбір жабдықтар жоқ болса немесе тасымалдау кезіндегі ақаулар болса, аппаратты сатқан фирманы хабардар етіңіз.

Қосалқы бөлшектер

Тек түпнұсқа керек-жарақтар мен түпнұсқа қосалқы бөлшектерді қолданыңыз, себебі олар бұйымның қауіпсіз және ақаусыз жұмысына кепілдік береді. Керек-жарақтар мен қосалқы құралдар туралы ақпарат www.kaercher.com веб-сайтында қолжетімді.

Кепілдеме

Бұйымдарымыз үшін әр елде жауапты өтім серіктестеріміз тарапынан шығарылатын кепілдеме шарттары күште болады. Егер материалдардың ақаулығы немесе дайындау барысындағы қателіктер табылса, біз ықтимал ақаулықтарды кепіл мерзімі ішінде ақысыз жөндейміз. Кепіл мерзімі ішінде наразылықтарыңыз болса, аспапты сатқан сауда мекемесіне немесе жақындағы өкілетті сервистік қызмет көрсету орнына сатып алу чегін көрсетіп, хабарласыңыз.

Өндірілген күні көрсетілген түр кестесінде шифрланған.

Жеке сандардың мағынасы келесідей болады:

Мысалы: 30190

- 3 Өндірілген жылы
- 0 Өндірілген ғасыры
- 1 Өндірілген онжылдық
- 9 Өндірілген айының екінші саны
- 0 Өндірілген айының бірінші саны

Сонымен бұл мысалда 30190 коды 09 / (2)013 өндірілген күнін білдіреді.

Бұйымдағы символдар мен белгілер

△ ATTENTION!

НАЗАР АУДАРЫҢИЗ

Тазалау жұмыстарының барысында кір су багының "MAX" белгісінен асыруға болмайды.

Келесі ұсыныстарды орындаңыз:



1. Алдымен кір су бағын босатыңыз.

2. Содан кейін таза су бағын толтырыңыз.

Қауіпсіздік нұсқаулары

- Пайдалану нұсқауындағы ережелермен қоса, жалпы заңды қауіпсіздік және жазатайым оқиғаны алдын алу талаптарын сақтаған жөн.
- Бұйымға орнатылған ескерту және нұсқау белгілері бұйымды қауіпсіз қолдану үшін маңызды нұсқауларды береді.

Қауіп деңгейі

△ **ҚАУІП**

Ауыр жарақаттануға не өлімге апарып соғатын тікелей түрде түсе алатын тәуекелге нұсқау.

△ **ЕСКЕРТУ**

Ауыр жарақаттануға не өлімге апарып соғатын ықтимал қауіпті жағдайларға нұсқау.

△ **АБАЙЛАҢЫЗ**

Жеңіл жарақаттануға апарып соғатын ықтимал қауіпті жағдайға нұсқау.

НАЗАР АУДАРЫҢЫЗ

Материалдық зиянға апарып соғатын ықтимал қауіпті жағдайға нұсқау.

Электрлік құрамдастар

△ **ҚАУІП**

- Бұйымды суға толы жүзу бассейнінде қолданбаңыз.
- Қолдану алдында құрылғы мен керек-жарақтардың дұрыс күйін тексеріңіз. Егер оның күйі жақсы болмаса, қолдануға тыйым салынады.

- Зақымдалған қуат сымын өкілетті қызмет көрсету орталығына/электрші маманға дереу ауыстыртып алыңыз.
- Кабель ашасы мен электр розеткасын ешқашан ылғалды қолмен ұстамаңыз не түртпеңіз.
- Бұйым бойынша өткізілетін барлық жұмыстар уақытында бұйымды міндетті түрде электр тоғынан шығарып, электр ашасын розеткадан шығарылып алынуы тиіс.
- Бұйымды жөндеу жұмыстары тек өкілетті қызмет көрсету орталығының тарапынан орындалуы керек.
- Қуат сымын/ұзартқыш сымды суға батырмаңыз.
- △ **ЕСКЕРТУ**
- Бұйымды тек электршінің IEC 60364 стандартына сәйкес қондырған электр розеткасына жалғауға болады.
- Бұйымды тек ауыспалы токқа жалғаңыз. Кернеу бұйымның түр кестесінде көрсетілген кернеуге сәйкес болуы тиіс.
- Ылғалды бөлмелерде, мысалы, ванна бөлмелерінде, бұйымды розеткаға тек арнайы FI қауіпсіздік ажыратқышы арқылы жалғаңыз.

- Көлденең қимасы ең кемі 3x1 мм² ылғалдан қорғалған электрлік ұзартқыш сымдарды ғана пайдаланыңыз
- Қуат сымы не ұзартқыш сымдағы муфталарды тек ылғалдан қорғанысы мен механикалық беріктігі сәйкес муфталарға ауыстырыңыз.

△ **АБАЙЛАҢЫЗ**

- Қуат сымы мен ұзартқыштың қиылу, қысылу, созылу және т.б. нәтижесінде пайда болған ақаулардың болмауын қадағалау керек. Электрлік сымдарды ыстықтың, майдың әсерінен және өткір қырлардан қорғаңыз.

Қауіпсіз қолдану

△ **ҚАУІП**

- Пайдаланушы бұйымды нысанына байланысты қолдануы керек. Бұйыммен жұмыс істеу кезінде жергілікті шарттарға назар аударуы керек, жақында жүрген адамдарды ескеруі қажет.
- Жарылу қаупі бар жерлерде пайдалануға тыйым салынады.
- Бұйымды қауіпті аймақта қолдану кезінде тиісті қауіпсіздік ережелерін сақтау қажет.

- Бұйым алдында құлатылған болса, оның үстінде зақым белгілері көрінсе немесе кемулер бар болса, оны пайдаланбаңыз.

△ **ЕСКЕРТУ**

- Балаларға немесе нұсқау берілген жоқ адамдарға бұл бұйымды пайдалануға болмайды.
- Бұл құрылғыны физикалық, сенсорлық немесе ақыл-ой дамуы шектелген немесе тәжірибесі және/немесе біліктілігі жоқ адамдар білікті маманның бақылауында болмаған кезде немесе осы мамандар тарапынан бұйымды қолдану тәсілі және оған қатысты қауіптер түсіндірілмеген кезде пайдаланбауы тиіс.
- Балаларға құрылғымен ойнауға рұқсат бермеңіз.
- Балаларға құрылғымен ойнауға жол бермеу үшін оларды бақылап отыру керек.
- Бұйым өшірілмеген немесе суымаған кезде, оны балалардан алшақ ұстаңыз.
- Бұйымды тек сипаттамаға немесе суретке сәйкес қолданыңыз немесе сақтаңыз!

△ АБАЙЛАҢЫЗ

- Қауіпті жағдайлар мен бұйым зақымдалуының алдын алу үшін бұйымды пайдалану алдында қауіпсіздік шараларын сақтау қажет.
- Ерітінділерді, ерітінді қосылған сұйықтықтарды немесе ерітілмеген қышқылдарды (мысалы, тазалағыш құрал, бензин, бояғыш еріткіштер және ацетон) су бағына ешқашан құймаңыз, себебі олар бұйымда қолданылған материалдардың бұзылуына апарып соғады.
- Бұйымды ешқашан қосулы күйінде қалдыруға болмайды.
- Дене мүшелерін (мысалы, шаш, саусақтар) айналмалы тазалағыш білікшелерден алшақ ұстаңыз.
- Сорғыш бастиекті тазалаған кезде қолыңызды қорғаңыз, себебі өткір заттар (мысалы, сынықтар) жарақат алу қаупін тудыруы мүмкін.

НАЗАР АУДАРЫҢЫЗ

- Бұйымды тек таза су бағы мен кір су бағы орнатылған кезде қосыңыз.
- Бұйым өткір немесе ірі заттарды (мысалы, жарықшақтар, шақпақтас, ойыншық бөліктері) соруға арналмаған.

- Сірке қышқылын, әктас кетіргішті, эфир майын немесе ұқсас материалдарды таза су бағына құймаңыз. Сонымен қатар, аталған материалдардың сорылмағанына назар аударыңыз.
- Бұйымның желдету саңылауларын бұғаттауға болмайды.
- Бұйымды тек суға төзімді жабыны бар қатты едендерде (мысалы, лакпен боялған паркет, жылтырланған кафель, линолеум) қолданыңыз.
- Бұйымды кілемдерді немесе кілем төселген едендерді тазалау үшін пайдаланбаңыз.
- Бұйымды еден торы арқылы конвекторлық жылытуға бағыттамаңыз. Шығып кеткен су тор арқылы бағытталған кезде, оны бұйымнан кетіру мүмкін болмайды.
- Ұзақ уақыт іске қосылмай тұрған жағдайда және пайдаланудан кейін бұйымды негізгі қосқыш/бұйым қосқышын басып өшіріңіз және электрлік ашаны ажыратыңыз.
- Температура 0 °C-ден төмен болғанда бұйымды қолданбаңыз.
- Бұйымды жаңбырдан сақтаңыз. Далада ашық аспан астында сақтауға болмайды.

Бұйым сипаттамасы

→ Суреттер бүктемелі бетте қараңыз!



- 1 Қосқыш/ажыратқыш
- 2 Ұстау тұтқасы
- 3 Кабель ұстағышы
- 4 Желілік кабелі
- 5 Кабель қысқышы
- 6 Тасымалдау тұтқасы
- 7 Кір су багының қақпағы / айырғыш
- 8 Кір су бағы
- 9 Тазалағыш білікшенің тұтқышы
- 10 Тазалағыш білікшелер
- 11 Сорғыш бастиектің қақпағы
- 12 Сорғыш бастиектің құлпы
- 13 Таза су бағы
- 14 Таза су багының тұтқасы
- 15 Тазалау / тұрақ станциясы
- 16 Сүзгіш элемент
- 17 Тазалағыш зат RM 536

Орнату

→ Суреттер бүктемелі бетте қараңыз!



- Сурет 1
- Тұтқа жиегің негізгі бұйымға шерту дыбысымен тірелгенше енгізіңіз. Тұтқа жиегі бұйымға берік орнатылуы керек.

Бұйымды іске қосу

Таза су бағын толтыру

- Сурет 2
- Тік күйде тұрғанын қамтамасыз ету үшін, бұйымды тазалау станциясына қойыңыз.
- Сурет 3
- Таза су бағын тұтқасынан ұстап бұйымнан шығарыңыз.
- Сурет 4
- Бак құлпын ашыңыз.
- Таза су бағын суық немесе жылырақ құбыр суымен толтырыңыз.
- Қажет болса, KÄRCHER тазалағыш заттарын немесе күтімге арналған құралдарын таза су бағына құюға болады.*
- "Тазалағыш және күтімге арналған заттар" тарауын қараңыз.
- Толтырған кезде "MAX" белгісінен асыруға болмайды.
- Бак құлпын жауып қойыңыз.
- Сурет 5
- Таза су бағын бұйым ішіне салып қойыңыз.
- Таза су бағы бұйымға берік орнатылуы керек.

HAZAR АУДАРЫҒЫЗ

*Тазалағыш заттарды немесе күтімге арналған құралдарды мөлшерлеу бойынша ұсыныстарды орындаңыз.

Пайдалану

Қолдану бойынша жалпы нұсқаулар

HAZAR АУДАРЫҒЫЗ

Сурет А
Бұйым тек кір мен сұйықтықтарды (макс. 250 мл) келтіруге арналған.

Сурет В
Жұмысты бастамас бұрын, жарықшақтар, шақпақтас, бұрандалар немесе ойыншық бөліктері сияқты заттарды еденнен келтіріңіз. Бұйымды іске қоспас бұрын, еденнің елеусіз жерінде су тұрақтылығын тексеріп көріңіз. Өңделмеген тозды едендер сияқты суға төзімді төсемдерді тазаламаңыз (ылғал еденге еніп, оған зақым келтіруі мүмкін).

Назарыңызда болсын

Желілік кабельге сүріну жағдайларын болдырмау үшін, тұтқаны бір қолыңызда, ал желілік кабельді басқа қолыңызда ұстаңыз.

Сурет С
Таза жуылған еденде аяқ іздерін қалдырмау үшін, есікке қарай кері бағытпен жұмыс істеміз.

→ Бұйымды тұтқасынан шамамен 60 градустық бұрышпен ұстап тұрыңыз.

→ Еденді тазалау әрекеті бұйымды шаң сорумен бірдей жылдамдықпен алға-артқа жылжыту арқылы орындалады.

→ Қатты кірленген жерлерде бұйымды еден бойынша баяу сырғытыңыз.

→ Жеткізілетін жиынтыққа сұр және сары түсті білікшелер жұбы кіреді: Білікшелер жұбының функциялары бірдей, алайда олардың әртүрлі мақсатта қолданылуы мүмкін (мысалы, түрлі-түсті білікшелер асуірге және ваннаға қолданылады).

Жұмысты бастау

HAZAR АУДАРЫҒЫЗ

Бұйым іске қосылған соң, тазалағыш білікшелер бірден айнала бастайды. Бұйымның өзінен-өзі жылжып қалуына жол бермеу үшін, тұтқаны берік ұстап тұру керек.

Таза су бағы сумен толтырылғанына, ал кір су бағы бұйымға орнатылып тұрғанына көз жеткізіңіз.

Сурет 6
→ Электр ашасын электр розеткасына салыңыз.

Сурет 7
→ Мөлшерлеме стақан арқылы білікшелерді жылдам сулау үшін тазалау жүйесіне 50 мл таза су құйыңыз.

→ Бұйымды іске қосып, станцияны 5 секунд ішінде жұмыс істетіңіз. Осылайша бұйым жылдам тазалауды мүмкін ету үшін оңтайлы ылғалдылыққа ие болады.

Сурет 9
→ Бұйымды өшіру үшін, бұйым қосқышын (қосу/өшіру) басыңыз.

Сурет 8
→ Бұйымды тасымалдау тұтқасынан ұстап тазалау станциясынан алыңыз және еденге қойыңыз.

→ Бұйымды тұтқасынан ұстап алыңыз.

Сурет 9

→ Бұйымды қосу үшін бұйым қосқышын (Қосу/Өшіру) басыңыз.

Тазалағыш сұйықтықты еселеп құю

НАЗАР АУДАРЫҢЫЗ

Таза су бағын толтырмас бұрын, кір су бағын босатыңыз. Осылайша кір су бағының артық толуына жол берілмейді.

"Кір су бағын босату" тарауын қараңыз.

Сурет 2

→ Бұйымды тазалау станциясына қойыңыз.

Сурет 3

→ Таза су бағын тұтқасынан ұстап бұйымнан шығарыңыз.

Сурет 4

→ Бак құлпын ашыңыз.

→ Таза су бағын суық немесе жылырақ құбыр суымен толтырыңыз.

→ Қажетінше тазалағыш немесе күтімге арналған заттарды қосыңыз.

→ Толтырған кезде "MAX" белгісінен асыруға болмайды.

→ Бак құлпын жауып қойыңыз.

Сурет 5

→ Таза су бағын бұйым ішіне салып қойыңыз.

Таза су бағы бұйымға берік орнатылуы керек.

Кір су бағын босату

НАЗАР АУДАРЫҢЫЗ

Кір су бағының артық толуына жол бермеу үшін, су деңгейін жүзегі түрде тексеріп тұру керек. "MAX" белгісінен асыруға болмайды.

Сурет 2

→ Бұйымды тазалау станциясына қойыңыз.

Сурет 10

→ Кір су бағын астыңғы ілгегінен ұстап тұрып, жоғарғы ілгекке бас бармағыңызбен басыңыз.

Сурет 11

→ Кір су бағын шығарыңыз.

Сурет 12

→ Кір су бағынан қақпақты алып тастаңыз.

→ Кір су бағын босатыңыз.

→ Кірлену дәрежесіне байланысты, қақпақты/айырғышты және кір су бағын құбыр суымен тазалаңыз.

→ Кір су бағына қақпақты орнатыңыз. Қақпақ кір су бағына берік орнатылуы керек.

Сурет 13

→ Кір су бағын бұйым ішіне салып қойыңыз.

Кір су бағы бұйымға берік орнатылуы керек.

Бұйымның жұмыс істеуін уақытша тоқтату

Сурет 9

→ Бұйымды өшіру үшін, бұйым қосқышын (қосу/өшіру) басыңыз.

Сурет 2

→ Бұйымды тазалау станциясына қойыңыз.

НАЗАР АУДАРЫҢЫЗ

Тұрақтылықты қамтамасыз ету үшін, жұмыс үзілістерінде бұйымды әрдайым тазалау немесе тұрақ станциясына қойыңыз. Тұрақтылық жеткіліксіз болған жағдайда, бұйым аударылып, ішінен сұйықтықтар шығып кетуі мүмкін, нәтижесінде еден төсеміне зақым түседі.

Бұйымды істен шығару

Сурет 9

→ Бұйымды өшіру үшін, бұйым қосқышын (қосу/өшіру) басыңыз.

Сурет 2

→ Бұйымды тазалау станциясына қойыңыз.

Сурет 14

НАЗАР АУДАРЫҢЫЗ

Жұмысты аяқтаған соң, бұйымды шаю процедурасы арқылы тазалау керек.

"Бұйымды тазалау және шаю процедурасы" тарауын қараңыз.

Сурет 19

→ Бұйымды толығымен босатыңыз.

Сурет 10

-

Сурет 12

→ Кір су бағын босатыңыз.

"Кір су бағын босату" тарауын қараңыз.

→ Егер таза су бағында немесе тазалау станциясында су қалған болса, суды төгіп тастаңыз.

Сурет 18

→ Электр ашасын электр розеткасынан шығарып алыңыз.

Сурет 20

→ Желілік кабельді кабель ілгегіне орап қойыңыз.

→ Желілік кабельді кабель қысқышымен бекітіңіз.

Бұйымды сақтау

НАЗАР АУДАРЫҢЫЗ

Ис пайда болуына жол бермеу үшін, құрылғыны сақтаған кезде таза су мен кір су бағы толығымен босатылуы керек.

Сурет 8

→ Бұйымды тасымалдау тұтқасынан ұстап сақтау орнына апарыңыз.

Сурет 2

→ Тік күйде тұрғанын қамтамасыз ету үшін, бұйымды тазалау станциясына қойыңыз.

→ Бұйымды құрғақ бөлмеде сақтаңыз.

Күту мен техникалық тексеру жұмыстары

Бұйымды шаю процедурасы арқылы тазалау

НАЗАР АУДАРЫҢЫЗ

Жұмысты аяқтаған соң, бұйымды әрдайым тазалау станциясымен және таза сумен шайып жуыңыз. Бұл процедура бұйымның оңтайлы тазалануын қамтамасыз етеді және бұйымда кір мен бактериялардың жиналуына немесе қолайсыз иістің пайда болуына жол бермейді.

Сурет 9

→ Бұйымды өшіру үшін, бұйым қосқышын (қосу/өшіру) басыңыз.

Сурет 2

→ Бұйымды тазалау станциясына қойыңыз.

→ Егер таза су бағында су қалған болса, таза су бағын шығарып босатыңыз.

→ Таза су бағын бұйым ішіне салып қойыңыз.

Сурет 14

→ Кір су бағын шығарып босатыңыз.

"Кір су бағын босату" тарауын қараңыз.

→ Өлшеуіш ыдысты 200 мл сумен толтырыңыз.

- Суды тазалау станциясына құйыңыз.
 - Қажет болса, шаю процедурасы үшін тиісті KARCHER тазалағыш заттарын қосуға болады.
 - Бұйымды қосу үшін бұйым қосқышын (Қосу/Өшіру) басыңыз.
 - Бұйымды су тазалау станциясынан толығымен сорылғанша 30-60 секунд ішінде жұмыс істетіңіз.
- Сонымен шаю процедурасы аяқталады.

Нұсқау

- Бұйым қаншама ұзақ қосылған болса, тазалағыш білікшелерде соншама аз қалдық ылғал қалады.
- Бұйымды өшіру үшін, бұйым қосқышын (қосу/өшіру) басыңыз.

Сурет 12

- Кір су бағын босатыңыз.
- "Кір су бағын босату" тарауын қараңыз.
- Егер тазалау станциясында су қалған болса, суды төгіп тастаңыз.

Сурет 18

- Электр ашасын электр розеткасынан шығарып алыңыз.

Сурет 20

- Желілік кабельді кабель ілгегіне орап қойыңыз.
- Желілік кабельді кабель қысқышымен бекітіңіз.

Білікшелерді тазалау

НАЗАР АУДАРЫҢЫЗ

Бұйымды білікшелерді шығару үшін еденге қоймас бұрын, таза су мен кір су бактарын босату керек. Осылайша бактан еден төсеміне сұйықтықтардың төгуіне жол берілмейді.

Нұсқау

Кірлену қатты болған жағдайда, тазалағыш білікшелерді бөлек тазалауға болады.

Сурет 9

- Бұйымды өшіру үшін, бұйым қосқышын (қосу/өшіру) басыңыз.

Сурет 18

- Электр ашасын электр розеткасынан шығарып алыңыз.
- Таза су бағын босатыңыз.

Сурет 12

- Кір су бағын босатыңыз.

Сурет 15

- Тазалағыш білікшелерді тұтқасынан шығарып тастаңыз.
- Тазалағыш білікшелерді ағынды су астында тазалаңыз.

немесе

- Тазалағыш білікшелерді кір жуу машинасында ең көбі 60°C температурасында жуыңыз.

НАЗАР АУДАРЫҢЫЗ

Кір жуу машинасында тазалаған кезде, кондиционерді қолданбаңыз. Сөйтіп микроталшықтар зақымдалмайды және тазалағыш білікшелер өзінің жоғары тазалау өнімділігін сақтап тұрады. Тазалағыш білікшелерді кептіргіште кептіруе болмайды.

- Тазалаған соң, білікшелерді таза ауада кептіріңіз.

Сурет 17

- Тазалағыш білікшелерді тірелгенше білікше бекіткішіне бұрап бекітіңіз.

- Білікшелердің ішкі жағы мен бұйымдағы білікше ұстағышының түстері сәйкес екендігіне назар аударыңыз (мысалы, көк пен көк).
- Салпы қойған соң, тазалағыш білікшелер берік орнатылып тұрғанын тексеріңіз.

Сорғыш бастиекті тазалау

НАЗАР АУДАРЫҢЫЗ

Кірлену қатты болған немесе бөліктер (мысалы, тастар, сынықтар) сорғыш бастиекте қалған жағдайда, оларды тазалап шығу керек. Мұндай бөліктер жұмыс барысында сылдырлайтын шуыл тудырады немесе сору каналдарының бітелуіне әкеліп, сору күшін азайтады.

Сурет 9

- Бұйымды өшіру үшін, бұйым қосқышын (қосу/өшіру) басыңыз.

Сурет 18

- Электр ашасын электр розеткасынан шығарып алыңыз.

Сурет 15

- Тазалағыш білікшелерді алып тастаңыз.
- "Білікшелерді тазалау" тарауын қараңыз.

Сурет 16

- Сорғыш бастиек құлпын басыңыз.
- Сорғыш бастиек қақпағын алып тастаңыз.
- Сорғыш бастиек қақпағын ағынды су астында тазалаңыз.
- Қажет болса, сору каналдары мен сорғыш бастиек қақпағының қуыстарын ішінде тұрып қалған бөліктерден тазартып шығыңыз.
- Бұйымның сорғыш бастиегін сулы шүберекпен тазалаңыз.
- Сорғыш бастиек қақпағын сорғыш бастиекке бекітіңіз.

Сурет 17

- Тазалағыш білікшелерді тірелгенше білікше бекіткішіне бұрап бекітіңіз.
- "Білікшелерді тазалау" тарауын қараңыз.

Кір су бағын тазалау

НАЗАР АУДАРЫҢЫЗ

Айырғыш шаңмен және кірмен бітелмес үшін немесе бакта кірдің жиналғанын болдырмау үшін, кір су бағын жүйелі түрде тазалау керек.

Сурет 9

- Бұйымды өшіру үшін, бұйым қосқышын (қосу/өшіру) басыңыз.

Сурет 2

- Бұйымды тазалау станциясына қойыңыз.

Сурет 10

-

Сурет 12

- Кір су бағын бұйымнан алыңыз.
- "Кір су бағын босату" тарауын қараңыз.
- Қақпақты/айырғышты және кір су бағын құбыр суымен тазалаңыз.
- Кір су бағын ыдыс-аяқ жуатын машинада да тазалауға болады.

Сурет 18

- Тазалаған соң, кір су бағын қақпағымен бірге қайтадан бұйым ішіне салыңыз.

Тазалағыш және күтімге арналған заттар

НАЗАР АУДАРЫҢЫЗ

Жарамсыз тазалағыш және күтімге арналған заттарды қолдану бұйымға зақым келтіруі және кепілдік күшінің жойылуына апарып соғуы мүмкін.

Нұсқау

Қажетінше еденді тазалау үшін KÄRCHER тазалағыш немесе күтімге арналған заттарын қолданыңыз.

- Тазалағыш және күтімге арналған заттарды мөлшерлеген кезде, өндірушінің мөлшер бойынша нұсқауларын орындаңыз.
- Көбіктің пайда болуын болдырмау үшін, таза су бағын алдымен сумен, ал содан кейін тазалағыш және күтімге арналған затпен толтырыңыз.
- Таза су бағының "MAX" толтыру көлемінен асырмау үшін, су құйған кезде тазалағыш және күтімге арналған заттың мөлшері үшін орын қалдырыңыз.

Кедергілер болғанда көмек алу

Кемшіліктердің себебін астыда көрсетілген тізімге сәйкес Өзіңіз жоя алуыңыз мүмкін. Күдікті жағдайларда немесе осында аталған емес себебі жағдайларда Қызмет Көрсету бөлімінің арнайы мамандарымен хабарласыңыз.

Таза сумен біліктерді ылғалдау жоқ

Сүзгіш элемент салынбаған.

Сурет 21

- Таза су бағын алып тастап, сүзгіш элементті өзекпен жоғары қарай орнатыңыз.

Сүзгіш элемент жоғарғы жағымен төмен орнатылады.

- Сүзгіш элементті алып тастап, өзекпен жоғары қарай орнатыңыз.

Сору шлангісі кірдің қалдықтарына бітеліп қалған.

- Сору шлангісін сору басынан және негізгі құрылғыдан абайлап шешіп алыңыз.
- Сору шлангілерін салқын суға 10–20 минутқа қойыңыз.
- Сору шлангілерін тұйық затпен және/немесе ағынды суда тазалаңыз.

Бұйым кірді кетірмейді

Су бағында су жоқ.

- Суды толтырып құйыңыз.

Таза су бағы бұйымға дұрыс орнатылмаған.

- Таза су бағын бұйымда берік орнатылатындай етіп салыңыз.

Тазалағыш білікшелер жоқ немесе дұрыс орнатылмаған.

Сурет 17

- Тазалағыш білікшелерді салып қойыңыз да, тазалағыш білікшелерді тірелгенше білікше бекіткішіне бұрап бекітіңіз.

Тазалағыш білікшелер ластанған немесе тозған.

- Тазалағыш білікшелерді тазалап шығыңыз немесе
- Тазалағыш білікшелерді ауыстырыңыз.

Білікшелер айналмайды

Білікшелер бұғатталған.

Сурет 15

- Білікшелерді шығарып алыңыз да, бөгде зат немесе желілік кабель білікшелерде қысылып қалғанын тексеріп шығыңыз.

Іске қосу кезінде қатты сатыр естіледі

Білікшелер тым құрғақ.

- Білікшелерді дымқылдандырыңыз немесе құрылғыны 200 мл сумен тұрақ күйінде дымқылдандырыңыз.

Сорғыш бастиекте салдырлайтын шуыл естіледі

Сорғыш бастиекке бөліктер (мысалы, тастар немесе сынықтар) түсті.

Сурет 16

- Сорғыш бастиек қақпағын алып, сорғыш бастиекті тазалаңыз.

"Сорғыш бастиекті тазалау" тарауын қараңыз.

Сору күші төмендеді

Сору каналдары және сорғыш бастиектің қуыстары бітеліп қалды.

Сурет 16

- Сорғыш бастиек қақпағын алып, сорғыш бастиекті тазалаңыз.

"Сорғыш бастиекті тазалау" тарауын қараңыз.

Бұйымнан кір су шығып кетті

Кір су бағы шамадан артық толтырылған.

Сурет 10

-

Сурет 12

- Кір су бағын бірден босатыңыз.
- "Кір су бағын тазалау" тарауын қараңыз.

Кір су бағы бұйымға дұрыс орнатылмаған.

- Қақпақтың кір су бағына берік орнатылғанын тексеріңіз.

"Кір су бағын тазалау" тарауын қараңыз.

Айырғыш бітеліп қалды.

- Кір су бағынан қақпақты алып тастаңыз және айырғышты тазалаңыз.

"Кір су бағын тазалау" тарауын қараңыз.

Тазалау кезінде лас суға арналған бак сепараторы сүзгісінің торы зақымдалды.

- Сепараторды ауыстырыңыз.

Бұйым өз артынан іздер қалдырады

Тазалағыш және күтімге арналған зат бұйым үшін жарамайды немесе қате мөлшерленген.

- Өндірушімен ұсынылған тазалағыш және күтімге арналған затты қолданыңыз.
- "Тазалағыш және күтімге арналған заттар" тарауын қараңыз.
- Өндірушінің мөлшерлеу бойынша нұсқауларын орындаңыз.

Білікшелерді алғаш рет дымқылдандыру орындалмаған немесе қысқа мерзімде орындалды және сондықтан білікшелер толығымен дымқылдандырылмаған (білікшелерді тазалау ішінара ғана орындалды).

Сурет 7

- Білікшелерді толығымен дымқылдандырыңыз.

Тұтқаны негізгі құрылғыдан шығарып алу

НАЗАР АУДАРЫҢЫЗ

Тұтқаны орнатқан соң негізгі құрылғыдан шығарып алуға болмайды.

Құрылғыны сервистік қызмет көрсету мақсатымен жіберген кезде ғана тұтқаны негізгі құрылғыдан шығарып алуға болады.

Сурет 22

Пайдалану нұсқаулығының соңындағы суретті қараңыз

→ Бұрауышты 90 градустық бұрышпен тұтқаның артқы жағындағы шағын саңылауға енгізіп, тұтқаны шығарып алыңыз.

НАЗАР АУДАРЫҢЫЗ

Негізгі құрылғы мен тұтқа арасындағы байланыс кабелінің зақымдалмағанына көз жеткізіңіз.

Техникалық мағлұматтар

Электрге қосу

Электр кернеуі 220-240 V

1~50-60 Hz

Қорғау дәрежесі

IPX4

Қорғау классы

II

Жұмыс сипаттары

Тұтынылатын қуат 460 Вт

Білікшелердің айналымы/минут 500 айн./мин.

Толтыру мөлшері

Таза су бағы 400 мл

Тазалау станциясы 200 мл

Көлемі

Кабель ұзындығы 7,0 м

Салмағы (тазалағыш сұйықтарсыз) 5,0 кг

Ұзындығы 320 мм

Ені 270 мм

Биіктігі 1220 мм

Техникалық өзгерістер пайда болып қалуы мүмкін!

فك المقبض من الجهاز الأساسي

تنبيه

عدم إزالة المقبض من الجهاز الأساسي بعد جمعه.
يُسمح بفك المقبض من الجهاز الأساسي فقط
لأغراض خدمة شحن الجهاز.

صورة 22

انظر الصور في نهاية دليل التشغيل
← إدخال مفك البراغي في زاوية 90 درجة في
الفتحة الصغيرة بالجهة الخلفية للمقبض ثم
إزالته.

تنبيه

احرص على عدم تعرض كابل التوصيل بين الجهاز
والمقبض للأضرار.

البيانات الفنية

الوصلة الكهربائية

V 220-240

الجهد الكهربائي

Hz 1~50-60

IPX4

درجة الحماية

II

فئة الحماية

بيانات الأداء

W 460

قدرة الشفط

U/min 500

عدد لفات البكرة في الدقيقة

كمية الملء

ml 400

خزان المياه النقية

ml 200

محطة التنظيف

الأبعاد

m 7.0

طول الكابل

kg 5.0

الوزن (بدون سوانل التنظيف)

mm 320

الطول

mm 270

العرض

mm 1220

الارتفاع

جميع حقوق إدخال تعديلات فنية محفوظة!

انخفاض قدرة الشفط.

قنوات الشفط وفتحات رأس الشفط مسدودة.

صورة 16

← اخلع غطاء رأس الشفط ونظف رأس الشفط.
انظر فصل "تنظيف رأس الشفط".

الجهاز يفقد الماء المتسخ

خزان المياه المتسخة ممتلئ بأكثر من طاقته.

صورة 10

الى

صورة 12

← قم بتفريغ خزان المياه المتسخة فوراً.

انظر فصل "تنظيف خزان المياه المتسخة".

خزان المياه المتسخة غير مركب بشكل صحيح في
الجهاز.

← تحقق مما إذا كان الغطاء مركباً بإحكام على
خزان المياه المتسخة.

انظر فصل "تنظيف خزان المياه المتسخة".

الفاصل مسدود.

← انزع غطاء خزان المياه المتسخة ونظف
الفاصل.

انظر فصل "تنظيف خزان المياه المتسخة".

تضررت شبكة الفلتر مفرزة خزان المياه المتسخة
أثناء التنظيف.

← تجديد المفرزة.

الجهاز يترك آثاراً على الأرض.

وسائل التنظيف أو العناية لا تتناسب مع الجهاز أو أن
جرعتها غير صحيحة.

← لا تستخدم إلا وسائل التنظيف أو العناية الموصى
بها من الجهة الصانعة.

انظر فصل "مواد التنظيف والعناية".

← احرص على مراعاة بيانات الجرعات الموصى
بها من الجه الصانعة.

لم يتم استخدام طبقة الترطيب الأولية للبكرات أو تم
استخدامها لفترة قصيرة وبالتالي فهي غير رطبة

تماماً (نظف البكرات بشكل جزئي).

صورة 7

← رطب البكرات بشكل كامل.

تنظيف خزان المياه المتسخة

تنبيه

حتى لا يتعرض الفاصل للانسداد جراء الأتربة والانسباخات أو في حال تجمع انسباخات في الخزان، فيجب أن يتم تنظيف خزان المياه المتسخة بانتظام.

صورة 9

← أوقف تشغيل الجهاز، وللقيام بذلك اضغط على زر التشغيل/ الإيقاف.

صورة 2

← ركب الجهاز في محطة التنظيف.

صورة 10

إلى

صورة 12

← أخرج خزان المياه المتسخة من الجهاز.

انظر فصل "تفريغ خزان المياه المتسخة".

← قم بتنظيف الغطاء/الفاصل وخزان المياه

المتسخة باستخدام ماء المواسير.

← يمكن أن يتم تنظيف خزان المياه المتسخة في

غسالة الصحون.

صورة 13

← بعد أن يتم التنظيف ركب خزان المياه المتسخة

مع الغطاء مرة أخرى في الجهاز.

مواد التنظيف والعناية

تنبيه

استخدام مواد التنظيف والعناية غير المناسبة يمكن أن يؤدي الجهاز ويؤدي إلى انتفاء حقوق الضمان.

ملحوظة

إذا تطلب الأمر تنظيف الأرضية فاستخدم مواد

التنظيف والعناية من كيرشر.

← عند معايرة مواد التنظيف والعناية احرص على

مراعاة بيانات الكميات الصادرة عن الجهة

الصانعة.

← تجنباً لتكون الرغاوي فقم أولاً بملء خزان الماء

المتجدد بالماء، ثم بمواد التنظيف والعناية.

← حتى لا يتم تجاوز كمية الملء القصوى "MAX"

لخزان الماء المتجدد، فاحرص عند ملء الماء

على ترك مساحة إضافية لكميات مواد التنظيف

والعناية المستخدمة عند.

المساعدة عند حدوث أعطال

الاختلالات غالباً ما تكون ناتجة عن أسباب بسيطة،

والتي يمكنك التغلب عليها بنفسك بمساعدة العرض

التوضيحي التالي. عند الشك أو حدوث اختلالات لم

يتم ذكرها هنا، توجه من فضلك إلى مركز خدمة

العملاء المعتمد.

نقص في ترطيب البكرات بالماء النظيفة

لم يتم تركيب الفلتر.

صورة 21

← إخراج خزان المياه النظيفة وتركيب وحدة الفلتر

على أن يكون المسمار موجهاً إلى أعلى.

وحدة الفلتر مركبة بشكل عكسي.

← إخراج وحدة الفلتر وتركيب المسمار موجهاً إلى

أعلى.

خرطوم الشفط مسدود من خلال تراكمات الأوساخ.

← يجب إزالة خراطيم الشفط بحرص من رأس

الشفط والجهاز الأساسي.

← ينبغي وضع خراطيم الشفط لمدة 10 - 20

دقيقة في المياه الباردة.

← ينبغي تنظيف خراطيم الشفط باستخدام أداة

غير حادة وأو تحت المياه الجارية.

الجهاز لا يشفط الانسباخات

لا يوجد ماء في خزان الماء.

← استكمل ملء الخزان بالماء.

خزان المياه النظيفة غير مركب بشكل صحيح في

الجهاز.

← قم بتركيب خزان الماء المتجدد، بحيث يكون

محكماً في الجهاز.

بكرة التنظيف غير موجودة، أو أنها غير مركبة بشكل

صحيح.

صورة 17

← قم بتركيب بكرات التنظيف أو استمر في إدارتها

حتى النهاية وصولاً إلى مشبك تثبيت البكرات.

بكرات التنظيف متسخة أو متآكلة.

← نظف بكرات التنظيف.

أو

← استبدل بكرات التنظيف.

البكرات لا تدور

البكرات حركتها معاقة.

صورة 15

← اخلع البكرات وتحقق مما إذا كان هناك شيء ما

محصور بها أو أن الكابل محشور في البكرات.

ارتجاجات عالية عند التشغيل

يتعين أن تكون البكرات جافة.

← قم بترطيب البكرات أو الجهاز بكمية 200 مل من

الماء في محطة صف السيارات.

صوت خبط يصدر في رأس الشفط

توجد أشياء (مثلاً حصى أو شظايا) في رأس الشفط.

صورة 16

← اخلع غطاء رأس الشفط ونظف رأس الشفط.

انظر فصل "تنظيف رأس الشفط".

← لتشغيل الجهاز اضغط على زر التشغيل / الإيقاف (ON/OFF) الموجود بالجهاز.

← اترك الجهاز يعمل لمدة 30 إلى 60 ثانية، إلى أن يتم شطف الماء بالكامل من محطة التنظيف. تم الآن إنهاء عملية الشطف.

ملحوظة

بطول فترة تشغيل الجهاز فإنه تقل كمية الرطوبة المتبقية في بكرة التنظيف.

← أوقف تشغيل الجهاز، وللقيام بذلك اضغط على زر التشغيل / الإيقاف.

صورة 12

← أفرغ خزان المياه المتسخة.

انظر فصل "تفريغ خزان المياه المتسخة".

← إذا كانت محطة التنظيف لا تزال تحتوي على كمية ماء، فقم بتفريغ الماء.

صورة 18

← اسحب القابس من المقبس.

صورة 20

← قم بلف كابل توصيل الكهرباء على خطاف الكابل.

← ثبت كابل الشبكة بمشبك الكابلات.

تنظيف البكرة

تنبيه

قبل أن يتم وضع الجهاز على الأرضية لغرض خلع البكرة، فيجب أن يتم تفريغ خزان الماء المتجدد والمياه المتسخة. وبذلك سيتم تجنب تسرب أية سوائل من الخزانات على فرش الأرضية.

ملحوظة

في حالات الاتساخ الشديدة يمكن أن يتم تنظيف بكرات التنظيف على حدة.

صورة 9

← أوقف تشغيل الجهاز، وللقيام بذلك اضغط على زر التشغيل / الإيقاف.

صورة 18

← اسحب القابس من المقبس.

← قم بتفريغ خزان المياه النظيفة.

صورة 12

← أفرغ خزان المياه المتسخة.

صورة 15

← قم عند مقبض المسك بإدارة بكرة التنظيف لفكها.

← قم بتنظيف بكرة التنظيف بالماء الجاري.

أو

← اغسل بكرات التنظيف في غسالة الملابس عند حرارة تصل إلى 60 درجة مئوية.

تنبيه

عند التنظيف لا تستخدم في الغسالة أية مواد شطف لينة. وبذلك لن تتعرض الألياف الدقيقة للتلوث وسوف تحافظ بكرات التنظيف على فعاليتها العالية في التنظيف.

بكرات التنظيف ذات الألياف الدقيقة غير مناسبة للاستخدام في المجفف.

← بعد تنظيف البكرات اتركها تجف في الهواء الطلق.

صورة 17

← استمر في إدارة بكرات التنظيف حتى النهاية وصولاً إلى مشبك تثبيت البكرات.

← احرص على مراعاة الترتيب اللوني للجانب الداخلي للبكرة ومشبك البكرة في الجهاز (مثلاً الأزرق مع الأزرق).

← بعد التركيب تحقق مما إذا كانت بكرات التنظيف مركبة بشكل ثابت.

تنظيف رأس الشفط

تنبيه

في حالات الاتساخ الشديدة أو عند وصول بعض أشياء (مثلاً حصى أو شظايا) إلى رأس الشفط، فيجب أن يتم تنظيف الرأس. هذه الأجزاء من شأنها أن تتسبب في صدور صوت خبط أثناء العمل أو تكون سبباً في انسداد قنوات الشفط وتقليل قدرة الشفط.

صورة 9

← أوقف تشغيل الجهاز، وللقيام بذلك اضغط على زر التشغيل / الإيقاف.

صورة 18

← اسحب القابس من المقبس.

صورة 15

← اخلع بكرات التنظيف.

انظر فصل "تنظيف البكرات".

صورة 16

← اضغط على قفل إحكام رأس الشفط.

← اخلع غطاء رأس الشفط.

← قم بتنظيف غطاء رأس الشفط بالماء الجاري.

← عند الزوم قم بتنظيف قنوات الشفط وفتحات غطاء رأس الشفط من الجزيئات العنيدة

العالقة.

← نظف رأس الجهاز بقطعة قماش مبللة.

← ثبت غطاء رأس الشفط برأس الشفط.

صورة 17

← استمر في إدارة بكرات التنظيف حتى النهاية

وصولاً إلى مشبك تثبيت البكرات.

انظر فصل "تنظيف البكرات".

صورة 2

← ركب الجهاز في محطة التنظيف.

صورة 10

← ثبت خزان المياه المتسخة من على شريط المسك السفلي، وعندئذ اضغط على شريط المسك العلوي بإبهامك إلى أسفل.

صورة 11

← اخلع خزان المياه المتسخة.

صورة 12

← انزع غطاء خزان المياه المتسخة.

← أفرغ خزان المياه المتسخة.

← بحسب درجة الاتساخ قم بتنظيف الغطاء/ الفاصل وخزان المياه المتسخة باستخدام ماء المواسير.

← ركب الغطاء على خزان المياه المتسخة.

يجب أن يكون الغطاء مركباً بإحكام على خزان المياه المتسخة.

صورة 13

← قم بتركيب خزان المياه المتسخة في الجهاز. خزان المياه المتسخة يجب أن يكون مركباً في الجهاز.

إيقاف التشغيل

صورة 9

← أوقف تشغيل الجهاز، وللقيام بذلك اضغط على زر التشغيل / الإيقاف.

صورة 2

← ركب الجهاز في محطة التنظيف.

تنبيه

لغرض تأمين التركيب احرص دائماً على تركيب الجهاز في وضع التنظيف أو الوقوف في حالات انقطاع العمل. جراء التأمين غير الكافي للتثبيت فيمكن أن ينفلق الجهاز وبالتالي يمكن أن تتسرب السوائل منه والتي يمكنها أن تضر بغرث الأرضية.

إيقاف الجهاز

صورة 9

← أوقف تشغيل الجهاز، وللقيام بذلك اضغط على زر التشغيل / الإيقاف.

صورة 2

← ركب الجهاز في محطة التنظيف.

صورة 14

تنبيه

بعد إنهاء العمل قم بتنظيف الجهاز من خلال عملية الشطف.

انظر فصل "تنظيف الجهاز من خلال عملية الشطف".

صورة 19

← قم بتفريغ محتويات الجهاز بالكامل.

صورة 10

إلى

صورة 12

← أفرغ خزان المياه المتسخة.

انظر فصل "تفريغ خزان المياه المتسخة".

← إذا كان خزان الماء المتجدد أو محطة التنظيف لا يزال يحتوي على كمية ماء، فقم بتفريغ الماء.

صورة 18

← اسحب القابس من المقبس.

صورة 20

← قم بلف كابل توصيل الكهرباء على خطاف الكابل.

← ثبت كابل الشبكة بمشبك الكابلات.

تخزين الجهاز

تنبيه

لتجنب انبعاث الروائح، يجب تفريغ خزان المياه النقية والمتسخة بشكل كامل قبل أن يتم تخزين الجهاز.

صورة 8

← انقل الجهاز من مقبض الحمل إلى موقع التخزين.

صورة 2

← لغرض تأمين الوقوف ركب الجهاز في محطة التنظيف.

← يحفظ الجهاز في مكان جاف.

العناية والصيانة

تنظيف الجهاز من خلال عملية الشطف

تنبيه

بعد انتهاء العمل اشطف الجهاز دائماً باستخدام محطة التنظيف والماء المتجدد. من خلال هذه العملية سيتم تنظيف الجهاز على النحو الأمثل وسيتم تجنب تجمع جزيئات الاتساخ والبكتريا أو نشوء روائح كريهة في الجهاز.

صورة 9

← أوقف تشغيل الجهاز، وللقيام بذلك اضغط على زر التشغيل / الإيقاف.

صورة 2

← ركب الجهاز في محطة التنظيف.

← إذا كان خزان الماء المتجدد لا يزال به ماء، فاخلعه و قم بتفريغه.

← قم بتركيب خزان المياه النظيفة في الجهاز.

صورة 14

← قم بخلع خزان المياه المتسخة وتفريغه.

انظر فصل "تفريغ خزان المياه المتسخة".

← املا وعاء القياس بكمية 200 مل ماء.

← املا محطة التنظيف بالماء.

← بحسب الحاجة يمكن أن تتم إضافة مواد

تنظيف كيرشر اللازمة لعملية الشطف.

التشغيل

إرشادات عامة للاستعمال

تنبيه

صورة A

يسمح للجهاز بشفط كميات اتساخات وسوائل (بحد أقصى 250 مل) فقط.

صورة B

قبل البدء في العمل احرص على التخلص من بعض الأشياء، مثل القصاصات والحصى والمسامير وقطع الألعاب من على الأرض.

قبل استخدام الجهاز في موضع غير ملفت احرص على فحص الأرض من حيث مقاومتها للماء. لا تقم بتنظيف أي فرش حساس للماء، مثل أرضيات الفلين غير المعالجة (الرطوبة يمكن أن تتسرب ويضر بالأرضية).

إرشادات

تجنباً لحدوث التواءات بكابل الشبكة فقم بتثبيت المقبض اليدوي في يد وكابل الشبكة في اليد الأخرى.

صورة C

حتى لا تنشأ بصمات أقدام على الأرضية الممسوحة مؤخراً فقم بالعمل إلى الوراء باتجاه الباب.

← ثبت الجهاز في زاوية تبلغ 60 درجة تقريباً على المقبض اليدوي.

← يتم تنظيف الأرضية من خلال تحريك الجهاز إلى الأمام والوراء بسرعة مماثلة لسرعة شفط الأثرية.

← في حالات الاتساخات الشديدة اترك الجهاز ينطلق ببطء على الأرضية.

← يوجد مع المحتويات زوج من الأسطوانات باللون الرمادي واللون الأصفر: تتوفر لدى الأسطوانات نفس الوظيفة، يمكن أن يتم استخدامها في مجالات استخدام مختلفة (إختلاف اللون على سبيل المثال للمطبخ أو الحمام).

البدء في العمل

تنبيه

بمجرد أن يتم تشغيل الجهاز سوف تبدأ بكرات التنظيف في الدوران. حتى لا يستمر الجهاز في العمل من تلقاء ذاته، يجب أن يتم تثبيت المقبض اليدوي.

تحقق مما إذا كان خزان الماء المتجدد مملوئاً بالماء وخزان المياه المتسخة مركباً في الجهاز.

صورة 6

← قم بتوصيل قابس الشبكة في مقبس التوصيل.

صورة 7

← يمكن ترطيب بكرة محطة التنظيف بشكل سريع بمساعدة ملء كوب القياس بـ 50 مل بالمياه النقية.

← شغل الجهاز واستمر في تشغيله في المحطة مدة 5 ثوان.

الجهاز توجد به درجة رطوبة مثالية لإتاحة إمكانية التنظيف السريع.

صورة 9

← أوقف تشغيل الجهاز، وللقيام بذلك اضغط على زر التشغيل/ الإيقاف.

صورة 8

← أخرج الجهاز من محطة التنظيف بإمساكه من مقبض الحمل وضعه على الأرض.

← ثبت الجهاز من المقبض اليدوي.

صورة 9

← لتشغيل الجهاز اضغط على زر التشغيل/ الإيقاف (ON/OFF) الموجود بالجهاز.

استكمال الملء بسائل التنظيف

تنبيه

قبل أن يتم ملء خزان الماء المتجدد يرجى أن يتم تفريغ خزان المياه المتسخة. وبذلك فسوف يتم تجنب إفراط ملء خزان المياه المتسخة. انظر فصل "تفريغ خزان المياه المتسخة".

صورة 2

← ركب الجهاز في محطة التنظيف.

صورة 3

← اسحب خزان الماء المتجدد من المقبض لإخراجه من الجهاز.

صورة 4

← افتح سداة خزان الوقود.

← املاً خزان الماء المتجدد بماء بارد أو فاتر من المواسير.

← قم بحسب الحاجة بإضافة مواد التنظيف أو العناية.

← لا يسمح بأن يتم تجاوز علامة الحد الأقصى "MAX" عند الملء.

← أغلق غطاء خزان الوقود.

صورة 5

← قم بتركيب خزان المياه النظيفة في الجهاز.

خزان الماء المتجدد يجب أن يكون مركباً في الجهاز.

إفراغ خزان المياه المتسخة

تنبيه

حتى لا يفيض خزان المياه المتسخة فيجب أن يتم فحص مستوى الماء بانتظام. لا يسمح بأن يتم تجاوز علامة الحد الأقصى "MAX".

- 11 غطاء رأس الشفط
- 12 صمام غلق رأس الشفط
- 13 خزان المياه النقية
- 14 مقبض خزان الماء المتجدد
- 15 محطة التنظيف/ الوقوف
- 16 وحدة داخلية للفلتر
- 17 مواد التنظيف RM 536

التركيب



← الصور، انظر الصفحة المطوية!

- 1 صورة
← استمر في تركيب شريط المقبض اليدوي في الجهاز الأساسي حتى النهاية، إلى أن يثبت بصوت مسموع.
شريط المقبض اليدوي يجب أن يكون مركباً بإحكام في الجهاز.

التشغيل

ملء خزان المياه النظيفة

- 2 صورة
← لغرض تأمين الوقوف ركب الجهاز في محطة التنظيف.
- 3 صورة
← اسحب خزان الماء المتجدد من المقبض لإخراجه من الجهاز.
- 4 صورة
← افتح سداة خزان الوقود.
← املاً خزان الماء المتجدد بماء بارد أو فاتر من المواسير.
← بحسب الحاجة فيمكن أن يتم ملء خزان الماء المتجدد بمواد التنظيف والعناية من كيرشر.*

انظر فصل "مواد التنظيف والعناية".

- ← لا يسمح بأن يتم تجاوز علامة الحد الأقصى "MAX" عند الملء.
- ← أغلق غطاء خزان الوقود.

- 5 صورة
← قم بتركيب خزان المياه النظيفة في الجهاز.
← خزان الماء المتجدد يجب أن يكون مركباً في الجهاز.

تنبيه

*أحرص على مراعاة توصية المعايير والجراجات لمواد التنظيف والعناية.

- أحرص على إبعاد أجزاء الجسم (مثل الشعر والأصابع) عن بكرات التنظيف الدوارة.
- أحرص على توفير الحماية اللازمة لليدي أثناء تنظيف رأس الشفط، وإلا فيمكن أن يقع خطر إصابة جراء الأشياء الحادة (مثلاً شقوق).

تنبيه

- لا تقم بتشغيل الجهاز إلا بعد أن يتم تركيب خزان الماء المتجدد والماء المتسخ.
- لا يسمح أن يتم شفط أشياء حادة أو كبيرة نسبياً (العاب) باستخدام الجهاز.
- لا تملأ خزان الماء المتجدد بأحماض خلية أو مذيبات كلسية أو زيوت عطرية أو ما شابه.
- أحرص أيضاً على مراعاة ألا يتم شفط هذه المواد بالجهاز.
- فتحات تهوية الجهاز لا يسمح بأن تكون مسدودة.
- لا تستخدم الجهاز إلا على أرضيات صلبة مكسوة بطبقة مقاومة للماء (مثلاً باركيه مطلي أو بلاط مطلي بالمينا أو مشمع الأرضية).
- لا تستخدم الجهاز لتنظيف السجاد أو أرضيات السجاد.
- لا تقم بتمرير الجهاز على الشبك الأرضي لأجهزة التدفئة بمسخن الحمل الحراري. الماء المتسرب لا يمكن أن يمتصه الجهاز إذا ما تم تمريره عبر الشبك.
- في حالة توقف التشغيل لفترات طويلة وبعد الاستخدام أحرص على إيقاف الجهاز عن طريق المفتاح الرئيسي / مفتاح الأجهزة وقم بخلع قابس التيار من الشبكة الكهربائية.
- لا يجب تشغيل الجهاز في درجات حرارة تحت الصفر.
- يجب حماية الجهاز من الأمطار. لا يجوز تخزينه في الأماكن الخارجية المفتوحة.

وصف الجهاز



← الصور، انظر الصفحة المطوية!

- 1 مفتاح التشغيل/إيقاف التشغيل
- 2 مقبض
- 3 حامل الكابل
- 4 كابل الشبكة الكهربائية
- 5 مشبك السلك
- 6 مقبض الحمل
- 7 غطاء خزان المياه المتسخة/ فاصل
- 8 خزان المياه القذرة
- 9 مقبض مسك بكرة التنظيف
- 10 بكرات التنظيف

درجات الخطر

⚠️ خطر

الانتباه إلى المخاطر المباشرة وشبكة الحدوث التي قد تؤدي إلى إصابات جسدية بالغة أو تتسبب في الوفاة.

⚠️ تحذير

الانتباه إلى مواقف قد تحفها المخاطر وقد تؤدي إلى إصابات جسدية بالغة أو تتسبب في الوفاة.

⚠️ تنويه

الانتباه إلى الموقف الخطير المحتمل والذي قد يؤدي إلى إصابات بسيطة.

تنبيه

الانتباه إلى الموقف الخطير المحتمل والذي قد يؤدي إلى أضرار مادية.

المكونات الكهربائية

⚠️ خطر

لا تستخدم الجهاز في حمامات السباحة المحتوية على ماء.

تأكد قبل الاستخدام من سلامة الجهاز والملحقات. وإذا لم تكن الحالة سليمة فيجب عليك ألا تستخدم الجهاز.

احرص على استبدال سلك التوصيل الرئيسي التالف فوراً عن طريق خدمة العملاء المعتمدة/ فني كهربائي متخصص.

يجب ألا يتم الإمساك بقابس الشبكة والمقبس بأيدي مبتلة بالماء نهائياً.

يجب غلق الجهاز وسحب القابس الكهربائي في كل مرة قبل القيام بأعمال العناية والصيانة.

لا يجب أن تتم أعمال الإصلاح إلا عن طريق خدمة العملاء المعتمدة.

يجب ألا توضع وصلة سلك التوصيل الرئيسي/ سلك التمديد في الماء.

⚠️ تحذير

غير مسموح بتوصيل الجهاز بأي دائرة كهربائية سوى تلك التي يقوم بتركيبها كهربائي مختص ويكون ذلك وفقاً للمعيار IEC 60364.

لا يتم توصيل الجهاز إلا بتيار متردد فقط. يجب أن يتطابق الجهد مع ما هو مدون على لوحة صنع الجهاز.

في الأماكن الرطبة مثل الحمامات، لا تتم بتشغيل الجهاز إلا عن طريق مقابس مزودة بمفتاح أمان FI ضد التيار.

يجب الاقتصاد على استخدام أسلاك التمديد الكهربائية المحمية ضد رذاذ الماء وذات المقطع العرضي البالغ 3x1 مم² على الأقل.

لا تستبدل وصلات سلك التوصيل الرئيسي أو سلك التمديد إلا بوصلات تتمتع بنفس الحماية من رذاذ الماء ونفس الثبات الميكانيكي.

⚠️ تنويه

يراعى ألا تتعرض وصلة سلك التوصيل الرئيسي أو سلك التمديد للضرر أو التلف نتيجة للمرور فوقها أو تعرضها للاتواء والتي أو التمزج والتعقد وما شابه ذلك. يجب حماية وصلات الشبكة من السخونة والزيت والحواف الحادة.

التعامل الآمن

⚠️ خطر

يجب على المستخدم استعمال الجهاز وفقاً للتعليمات. وأن يأخذ في اعتباره الظروف

المكانية المحيطة ويحرص على سلامة الأشخاص المتواجدين في المكان عند العمل باستخدام الجهاز.

يحظر نهائياً تشغيل الجهاز في الأماكن القابلة للانفجار.

يجب مراعاة تعليمات الأمان ذات الصلة عند استعمال الجهاز في أماكن الخطر.

لا تستخدم الجهاز إذا تعرض للسقوط من قبل أو كانت به تلفيات واضحة أو كان غير محكم.

⚠️ تحذير

غير مسموح بتشغيل الجهاز من قبل الأطفال أو غير المدربين.

هذا الجهاز غير مخصص للاستخدام من قبل الأشخاص محدودي القدرات البدنية أو الحسية أو العقلية أو من لا تتوافر لديهم الخبرة وأو المعرفة إلا إذا تم الإشراف عليهم من قبل شخص مختص بأمنهم وسلامتهم أو بعد

حصولهم على تعليمات من هذا الشخص بشأن كيفية استخدام هذا الجهاز والأخطار الناشئة عن ذلك.

لا يسمح للأطفال بالعبث بالجهاز.

ينبغي مراقبة الأطفال لضمان عدم تلاعبهم بالجهاز.

يجب إبعاد الجهاز عن الأطفال، طالما كان مشغلاً أو لم يبرد بعد.

لا تتم بتشغيل أو تخزين الجهاز إلا وفقاً للشرح أو الصورة.

⚠️ تنويه

قبل إجراء أية أعمال على الجهاز أو استخدامه احرص على توفير الثبات للجهاز للحيولة دون تعرضه للحوادث أو الإصابات.

يمنع نهائياً ملء خزان الماء بمواد مذيبة أو مواد سائلة محتوية على مواد مذيبة أو أحماض غير مخففة (مثل مواد التنظيف، وبنزين، ومذيب الألوان والأستيون) وإلا سيتم إضعاف المواد المستخدمة في الجهاز.

يجب عليك دائماً مراقبة الجهاز طالما كان الجهاز قيد التشغيل.

المحتويات

| | | |
|----|----|-------------------------|
| 5 | AR | إرشادات عامة |
| 5 | AR | إرشادات السلامة |
| 7 | AR | وصف الجهاز |
| 7 | AR | التركيب |
| 7 | AR | التشغيل |
| 8 | AR | التشغيل |
| 9 | AR | العناية والصيانة |
| 11 | AR | المساعدة عند حدوث أعطال |
| 12 | AR | البيانات الفنية |

المحتويات التي يتم تسليمها

توجد على العلبه صورة لمشتملات الجهاز التي يتم تسليمها. تأكد عند فتح الصندوق من وجود كافة المحتويات.
وفي حالة نقص أية ملحقات أو اكتشاف أي تلف بها بسبب النقل يرجى إخطار البائع.

قطع الغيار

اقتصر على استخدام الملحقات التكميلية الأصلية وقطع الغيار الأصلية، والتي تضمن تشغيل الجهاز بشكل آمن وخالٍ من الاختلالات.
تجد المعلومات الخاصة بالملحقات التكميلية وقطع الغيار عبر موقع الويب: www.kaercher.com.

الضمان

في كل دولة تسري شروط الضمان التي تضعها شركة التسويق المختصة التابعة لنا. نحن نتولى تصليح الأعطال التي قد تطرأ على جهازك بدون مقابل خلال فترة الضمان طالما أن السبب في هذه الأعطال ناجم عن وجود عيب في المواد أو في الصنع. في حال استحقاق الضمان، يرجى التوجه بقسيمة الشراء إلى أقرب موزع أو مركز خدمة عملاء معتمد.
(العنوان موجود في الصفحة الخلفية)

الرموز الموجودة على الجهاز

⚠️ ATTENTION! تنبيه

1 أثناء إجراء أعمال التنظيف لا يسمح بتجاوز علامة الحد الأقصى "MAX" بخزان الماء المتسخة.
يرجى مراعاة الخطوات التالية:



1. قم بتفريغ خزان المياه المتسخة أولاً.

2. بعد ذلك املاً خزان الماء المتجدد.

إرشادات السلامة

- علاوة على الإرشادات الواردة في دليل التشغيل هذا يجب عليك مراعاة القواعد العامة للسلامة والوقاية من الحوادث والتي يحددها المشرع.
- مرفق مع الجهاز توضيح لعلامات التحذير وعلامات الإرشاد والتي تعطي إرشادات مهمة للوصول إلى تشغيل بدون أخطار.

إرشادات عامة

يرجى قراءة دليل التشغيل الأصلي لهذا قبل أول استخدام لجهازك، ثم التعامل مع الجهاز وفقاً لتعليمات هذا الدليل والاحتفاظ بالدليل من أجل أي استخدام لاحق أو لاي مستخدم لاحق.



الاستخدام المطابق للتعليمات

لا تستخدم منطف الأرضية إلا لأغراض تنظيف الأرضيات الصلبة في المنازل والأرضيات الصلبة المقاومة لتأثير الماء.
لا تقم بتنظيف الأسطح الحساسة للماء مثل أرضيات الفلين غير المعالجة (فمن الممكن أن تتخللها الرطوبة وتضر بالأرضية).

الجهاز مناسب لأغراض تنظيف أسطح البلاستيك PVC (كلوريد متعدد الفينيل) والمشمعات والبلاط والحجر والباريكه المعالج بالزيت والشمع وأسطح التصفيح وكل بطانات الأرضية غير الحساسة للمياه.

حماية البيئة

مواد التغليف قابلة للتدوير وإعادة الاستخدام. يرجى عدم التخلص من العبوة في سلة القمامة المنزلية ولكن عليك بتقديمها للجهاز المختصة بإعادة تدوير القمامة.
تحتوي الأجهزة القديمة على مواد قيمة قابلة لإعادة التدوير والاستخدام والتي يجب الاستفادة منها. لذا، قم بالتخلص من الأجهزة القديمة بما يتوافق مع نظم التجميع المناسبة.

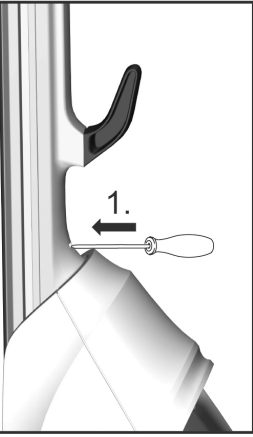


غالباً ما تشمل الأجهزة الكهربائية والإلكترونية على مكونات قد تشكل خطورة على صحة الإنسان والبيئة في حالة التعامل معها أو التخلص منها بصورة خاطئة. غير أن هذه المكونات ضرورية لتشغيل الجهاز بشكل سليم. ولذلك لا يجوز التخلص من الأجهزة المميزة بهذا الرمز ضمن المهملات المنزلية.
إرشادات حول المكونات (REACH)
تجد المعلومات الحالية حول المكونات في موقع الإنترنت:

22

2. ↑

1. ←





<http://www.kaercher.com/dealersearch>



Alfred Kärcher GmbH & Co. KG

Alfred-Kärcher-Str. 28 - 40

71364 Winnenden (Germany)

Tel.: +49 7195 14-0

Fax: +49 7195 14-2212