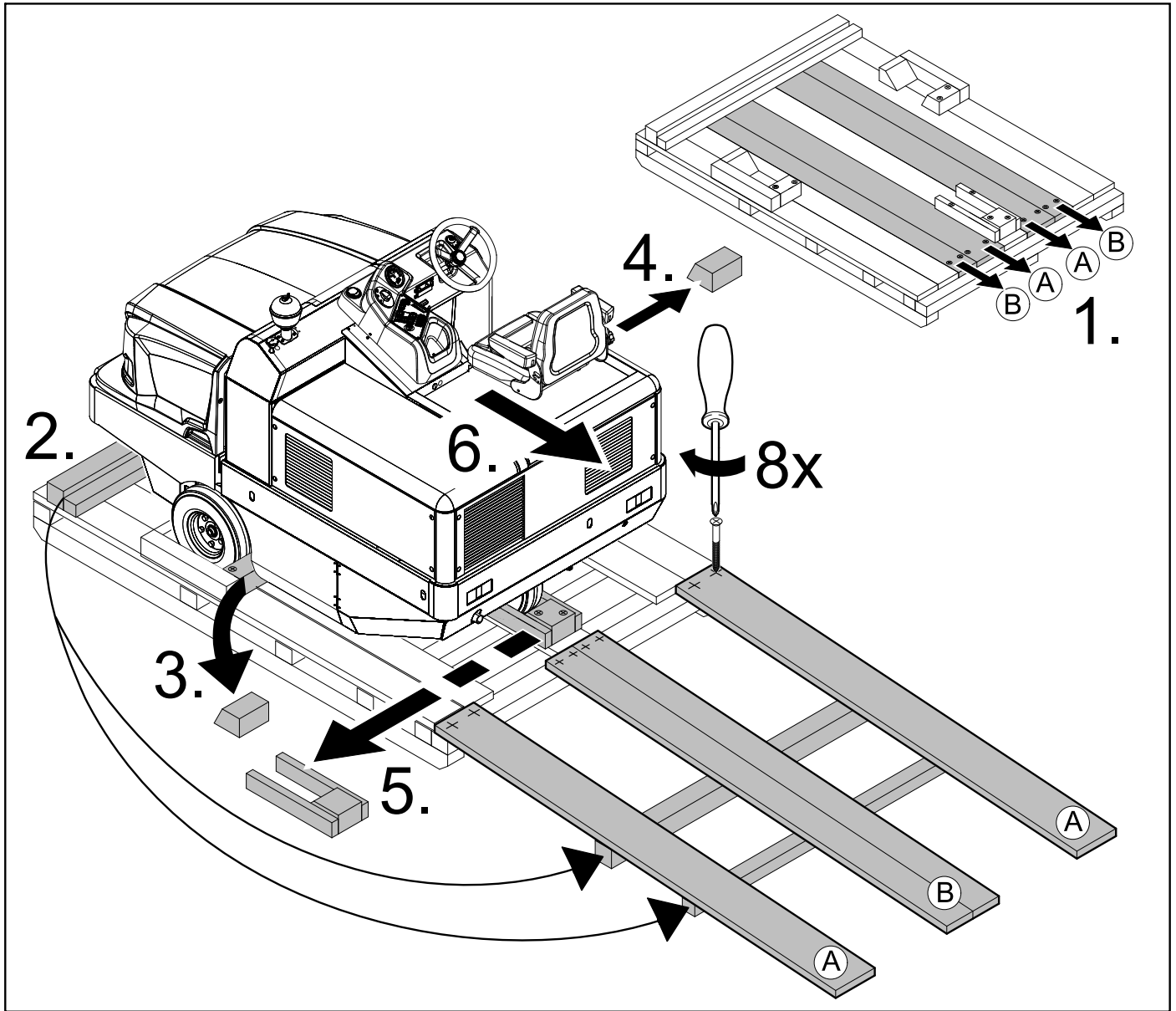


Deutsch	3
English	6
Français	9
Italiano	12
Nederlands	15
Español	18
Português	21
Dansk	24
Norsk	27
Svenska	30
Suomi	33
Ελληνικά	36
Türkçe	39
Русский	42
Magyar	46
Čeština	49
Slovenščina	52
Polski	55
Românește	58
Slovenčina	61
Hrvatski	64
Srpski	67
Български	70
Eesti	74
Latviešu	77
Lietuviškai	80
Українська	83
中文	87

Register and win!  
[www.kärcher.com](http://www.kärcher.com)






**⚠️** **Dieses ist eine Kurz-Betriebsanleitung für Verlade- und Umladearbeiten und gibt notwendige Informationen für den Fahrbetrieb der Kehrmaschine.**

Vor der Inbetriebnahme und zum Regelbetrieb bitte die Originalbetriebsanleitung des Gerätes lesen:

5.964-132.0 (KM 170/600 R D)

Vor erster Inbetriebnahme Sicherheitshinweise Nr. 5.956-250 unbedingt lesen!

**Sicherheitshinweise**

	<i>Gefahr von Gehörschäden. Bei der Arbeit mit dem Gerät unbedingt einen geeigneten Gehörschutz tragen.</i>
--	---

**Allgemeine Hinweise**

- Die an dem Gerät angebrachten Warn- und Hinweisschilder geben wichtige Hinweise für den gefahrlosen Betrieb.
- Neben den Hinweisen in der Betriebsanleitung müssen die allgemeinen Sicherheits- und Unfallverhütungsvorschriften des Gesetzgebers berücksichtigt werden.

**Abladehinweise**

**⚠️ Gefahr**

*Verletzungsgefahr, Beschädigungsgefahr! Gewicht des Gerätes beim Verladen beachten!*

Leergewicht (ohne Anbausätze)	1695 kg *
* Sind Anbausätze montiert liegt das Gewicht entsprechend höher.	

- ➔ **Keine Gabelstapler verwenden.**
- ➔ Beim Verladen des Gerätes ist eine geeignete Rampe oder ein Kran zu verwenden!
- ➔ Bei der Verwendung einer Rampe beachten: Bodenfreiheit 70mm.
- ➔ Wird das Gerät auf einer Palette geliefert, muss mit den beiliegenden Brettern eine Abfahrrampe gebaut werden. Die Anleitung dazu findet sich auf Seite 2 (Umschlaginnenseite).

**Wichtiger Hinweis:** jedes Brett muss jeweils mit 2 Schrauben festgeschraubt werden.

**Fahrbetrieb**

**⚠️ Gefahr**

*Verletzungsgefahr, Beschädigungsgefahr! Kippgefahr bei zu großen Steigungen.*

- In Fahrtrichtung nur Steigungen bis zu 18% befahren.

*Kippgefahr bei schneller Kurvenfahrt.*

- In Kurven langsam fahren.

*Kippgefahr bei instabilem Untergrund.*

- Das Gerät ausschließlich auf befestigtem Untergrund bewegen.

*Kippgefahr bei zu großer seitlicher Neigung.*

- Quer zur Fahrtrichtung nur Steigungen bis maximal 10% befahren.
- Es müssen grundsätzlich die Vorsichtsmaßnahmen, Regeln und Verordnungen beachtet werden, die für Kraftfahrzeuge gelten.
- Die Bedienperson hat das Gerät bestimmungsgemäß zu verwenden. Sie hat bei ihrer Fahrweise die örtlichen Gegebenheiten zu berücksichtigen und beim Arbeiten mit dem Gerät auf Dritte, insbesondere auf Kinder, zu achten.
- Das Gerät darf nur von Personen benutzt werden, die in der Handhabung unterwiesen sind oder ihre Fähigkeiten zum Bedienen nachgewiesen haben und ausdrücklich mit der Benutzung beauftragt sind.
- Das Gerät darf nicht von Kindern oder Jugendlichen betrieben werden.
- Die Mitnahme von Begleitpersonen ist nicht zulässig.
- Aufsitzgeräte dürfen nur vom Sitz aus in Bewegung gesetzt werden.
- ➔ Um unbefugtes Benutzen des Gerätes zu verhindern, ist der Zündschlüssel abzuziehen.
- ➔ Das Gerät darf niemals unbeaufsichtigt gelassen werden, solange der Motor in Betrieb ist. Die Bedienperson darf das Gerät erst verlassen, wenn der Motor stillgesetzt, das Gerät gegen unbeabsichtigte Bewegungen gesichert, gegebenenfalls die Feststellbremse betätigt und der Zündschlüssel abgezogen ist.

**Geräte mit Verbrennungsmotor**

**⚠️ Gefahr**

*Verletzungsgefahr!*

- Die Abgasöffnung darf nicht verschlossen werden.
- Nicht über die Abgasöffnung beugen oder hinfassen (Verbrennungsgefahr).
- Antriebsmotor nicht berühren oder anfassen (Verbrennungsgefahr).
- Abgase sind giftig und gesundheitsschädlich, sie dürfen nicht eingeatmet werden.
- Der Motor benötigt ca. 3 - 4 Sekunden Nachlauf nach dem Abstellen. In dieser Zeitspanne unbedingt vom Antriebsbereich fernhalten.

**Geräte mit Fahrerkabine**

- Im Notfall Scheiben mit dem Nothammer zerstören.

**Hinweis**

*Der Nothammer befindet sich im Fußraum, unterhalb dem Fahrersitz.*

**Symbole in der Betriebsanleitung**

**⚠️ Gefahr**

*Für eine unmittelbar drohende Gefahr, die zu schweren Körperverletzungen oder zum Tod führt.*

**⚠️ Warnung**

*Für eine möglicherweise gefährliche Situation, die zu schweren Körperverletzungen oder zum Tod führen könnte.*

**Vorsicht**

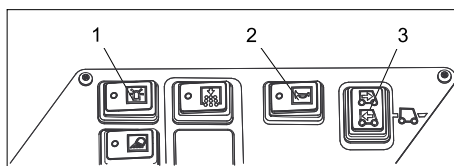
*Für eine möglicherweise gefährliche Situation, die zu leichten Verletzungen oder zu Sachschäden führen kann.*

**Symbole auf dem Gerät**

	<i>Verbrennungsgefahr durch heiße Oberflächen! Vor Arbeiten am Gerät, Auspuffanlage ausreichend abkühlen lassen.</i>
	<i>Arbeiten am Gerät immer mit geeigneten Handschuhen durchführen.</i>
	<i>Quetschgefahr durch Einklemmen zwischen beweglichen Fahrzeugteilen</i>
	<i>Verletzungsgefahr durch bewegte Teile. Nicht hinfassen.</i>
	<i>Brandgefahr. Keine brennenden oder glimmenden Gegenstände aufsaugen.</i>
	<i>Kettenaufnahme / Kranpunkt Festzurrpunkt</i>
	<i>Reifendruck (max) 0.8 MPa 8.0 bar</i>
	<i>Aufnahmepunkte für Wagenheber</i>
	<i>Maximale Neigung des Untergrundes bei Fahrten mit gehobenem Kehrgutbehälter.</i>
	<i>In Fahrtrichtung nur Steigungen bis zu 18% befahren.</i>

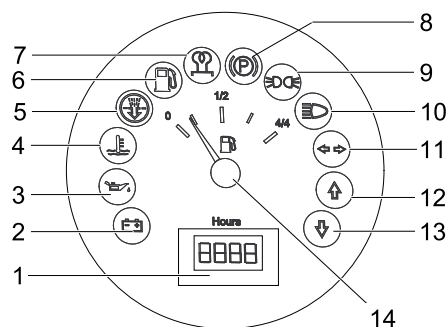
## Bedien- und Funktionselemente

### Funktionstasten



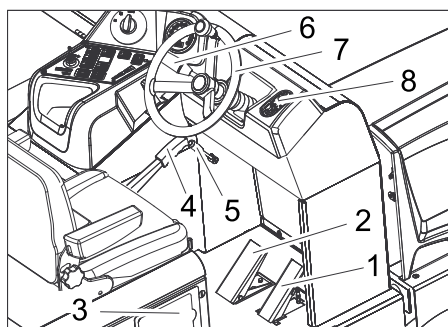
- 1 Rundumwarnleuchte Ein/Aus
- 2 Hupe
- 3 Fahrtrichtungswahlschalter

### Multifunktionsanzeige



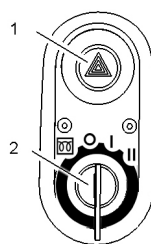
- 1 Betriebsstundenzähler
- 2 Ladewarnleuchte
- 3 Öldruckwarnleuchte
- 4 Kühlwassertemperaturwarnleuchte
- 5 Motoransaugluft
- 6 Warnleuchte Kraftstoffreserve
- 7 Vorglühkontrollleuchte
- 8 Kontrollleuchte (nicht angeschlossen)
- 9 Kontrollleuchte Standlicht
- 10 Kontrollleuchte Abblendlicht
- 11 Kontrollleuchte Blinker
- 12 Kontrollleuchte Fahrtrichtung Vorwärts
- 13 Kontrollleuchte Fahrtrichtung Rückwärts
- 14 Tankanzeige

### Bedienelemente



- 1 Fahrpedal
- 2 Bremspedal
- 3 Tankklappe
- 4 Feststellbremse
- 5 Gebläsehebel
- 6 Hupe/Beleuchtung/Blinker (Option)
- 7 Lenkrad
- 8 Zündschloss

## Zündschloss



- 1 Warnblinkanlage (Option)
- 2 Zündschlüssel
  - Glühwendelsymbol : Vorglühen
  - Stellung 0: Motor ausschalten
  - Stellung 1: Zündung ein
  - Stellung 2: Motor starten

## Inbetriebnahme

### Allgemeine Hinweise

- ➔ Vor Inbetriebnahme, Betriebsanleitung des Motorenherstellers lesen und insbesondere die Sicherheitshinweise beachten.

### Tanken

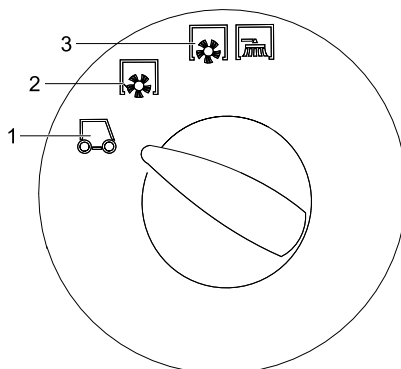
#### ⚠ Gefahr

#### Explosionsgefahr!

- Es darf nur der in der Betriebsanleitung angegebene Kraftstoff verwendet werden.
- Nicht in geschlossenen Räumen tanken.
- Rauchen und offenes Feuer ist verboten.
- Darauf achten, dass kein Kraftstoff auf heiße Oberflächen gelangt.
- ➔ Kraftstoffinhalt über Tankanzeige überprüfen.
- ➔ Motor abstellen.
- ➔ Seitliche Motorverkleidung öffnen.
- ➔ Tankverschluss öffnen.
- ➔ Diesel-Kraftstoff tanken.
- ➔ Übergelaufenen Kraftstoff abwischen und Tankverschluss schließen.

## Betrieb

### Programme wählen



- 1 Transportfahrt
- 2 Kehren mit Kehrwalze
- 3 Kehren mit Kehrwalze und Seitenbesen

## Feststellbremse arretieren/lösen

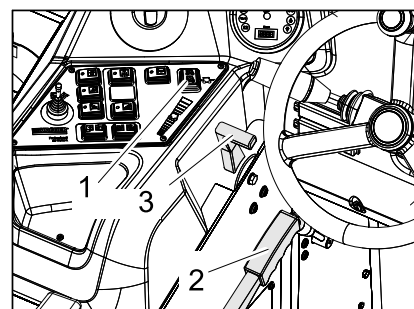
- ➔ Feststellbremse lösen, dabei Bremspedal drücken.
- ➔ Feststellbremse arretieren, dabei Bremspedal drücken.

### Fahrsitz einstellen

- ➔ Hebel Sitzverstellung nach außen ziehen.
- ➔ Sitz verschieben, Hebel loslassen und einrasten.
- ➔ Durch Vor- und Zurückbewegen des Sitzes prüfen, ob er arretiert ist.

### Gerät starten

**Hinweis:** Das Gerät ist mit einem Sitzkontaktschalter ausgestattet. Beim Verlassen des Fahrsitzes wird das Gerät ausgeschaltet.



- 1 Fahrtrichtungswahlschalter
- 2 Feststellbremse
- 3 Motordrehzahlverstellung

- ➔ Auf dem Fahrsitz Platz nehmen.
- ➔ Fahrtrichtungswahlschalter in Mittelstellung bringen.
- ➔ Feststellbremse arretieren.
- ➔ Motordrehzahlverstellung 1/3 nach vorne schieben.

### Vorglühen

- ➔ Zündschlüssel in das Zündschloss stecken.
- ➔ Zündschlüssel auf Stellung „Glühwendel“ drehen.
- ➔ Vorglühlampe leuchtet.

### Motor starten

- ➔ Wenn Vorglühlampe erlischt, Zündschlüssel auf Stellung „II“ drehen.
- ➔ Ist das Gerät gestartet, Zündschlüssel loslassen.

**Hinweis:** Anlasser niemals länger als 10 Sekunden betätigen. Vor erneutem Betätigen des Anlassers mindestens 10 Sekunden warten.

### Gerät fahren

- ➔ Programmschalter auf Transportfahrt stellen .
- ➔ Gashebel ganz nach vorne (hohe Drehzahl) stellen.
- ➔ Bremspedal drücken und gedrückt halten.
- ➔ Feststellbremse lösen.

### Vorwärts fahren

- ➔ Fahrtrichtungswahlschalter auf „Vorwärts“ stellen.

→ Fahrpedal langsam drücken.

### Rückwärts fahren

#### ⚠ Gefahr

*Verletzungsgefahr! Beim Rückwärtsfahren darf keine Gefahr für Dritte bestehen, gegebenenfalls einweisen lassen.*

#### Vorsicht

*Beschädigungsgefahr. Fahrtrichtungswahlschalter nur bei stillstehendem Gerät betätigen.*

→ Fahrtrichtungswahlschalter auf „Rückwärts“ stellen.

→ Fahrpedal langsam drücken.

#### Fahrverhalten

– Mit dem Fahrpedal kann die Fahrgeschwindigkeit stufenlos geregelt werden.

– Vermeiden Sie ruckartiges Betätigen des Pedals, da die Hydraulikanlage Schaden nehmen kann.

– Bei Leistungsabfall an Steigungen das Fahrpedal leicht zurücknehmen.

#### Bremsen

→ Fahrpedal loslassen, das Gerät bremsst selbsttätig und bleibt stehen.

**Hinweis:** Die Bremswirkung kann durch Drücken des Bremspedals unterstützt werden.

#### Hindernisse überfahren

Feststehende Hindernisse bis 70 mm überfahren:

→ Langsam und vorsichtig vorwärts überfahren.

Feststehende Hindernisse über 70 mm überfahren:

→ Hindernisse dürfen nur mit einer geeigneten Rampe überfahren werden.

#### Gerät ausschalten

→ Motordrehzahlverstellung ganz nach hinten schieben.

→ Bremspedal drücken und gedrückt halten.

→ Feststellbremse arretieren.


→ Zündschlüssel auf "0" drehen und Schlüssel abziehen.

## Technische Daten

Die vollständigen technischen Daten finden Sie in der Betriebsanleitung:


**5.964-132.0 (KM 170/600 R D)**

		KM 170/600 R D
<b>Gerätedaten</b>		
Fahrgeschwindigkeit, vorwärts	km/h	14
Fahrgeschwindigkeit, rückwärts	km/h	14
Steigfähigkeit (max.)	--	18%
Einsatzdauer bei vollem Tank	h	4,5
Ölmenge	l	3,4
Betriebsdrehzahl	1/min	2000
Leerlaufdrehzahl	1/min	1300
<b>Ölsorten</b>		
Motor (über 25 °C)	--	SAE 30, SAE 10W-30, SAE 15W-40
Motor (0 bis 25 °C)	--	SAE 20, SAE 10W-30, SAE 10W-40
Motor (unter 0 °C)	--	SAE 10W, SAE 10W-30, SAE 10W-40
Hydraulik	--	HV 46
<b>Bereifung</b>		
Größe vorne	--	6.00-8
Luftdruck vorne	bar	8
Größe hinten	--	5.00-8
Luftdruck hinten	bar	8
<b>Umgebungsbedingungen</b>		
Temperatur	°C	-5 bis +40
<b>Maße und Gewichte</b>		
Länge x Breite x Höhe	mm	2742 x 1904 x 2213
Wenderadius rechts	mm	2525
Wenderadius links	mm	2490
Leergewicht	kg	1695
Zulässiges Gesamtgewicht	kg	2701
Zulässige Achslast vorne	kg	1703
Zulässige Achslast hinten	kg	998
Inhalt Kraftstofftank, Diesel	l	26

 **These are short operating instructions for loading and re-loading procedures. They will provide necessary information for the driving operation of the sweeper.**

Prior to startup and for regular driving operation, please refer to the original operating instructions of the appliance:  
5.964-132.0 (KM 170/600 R D)  
Before first start-up it is definitely necessary to read the safety indications Nr. 5.956-250!

## Safety instructions

	<i>Risk of hearing impairment. Always use proper ear-protection aids while working with the appliance.</i>
--	--

### General notes

- Warning and information plates on the machine provide important directions for safe operation.
- In addition to the information contained in the operating instructions, all statutory safety and accident prevention regulations must be observed.

### Unloading tips

 **Danger**

*Risk of injury, risk of damage!*

*Observe the weight of the appliance when you load it!*

Unladen weight (without attachment sets)	1695 kg *
* If upgrade kits are installed, the weight is respectively higher.	

➔ **Do not use a forklift.**

➔ Use a suitable ramp or a crane to load the appliance!

➔ Observe when using a ramp:  
Ground clearance 70 mm.

➔ If the machine is delivered on a pallet, you must create an unloading ramp using the boards provided.

You will find the instructions for this procedure on page 2 (inside of cover).

**Important instruction:** every board must be attached with at least 2 screws.

### Drive mode

 **Danger**

*Risk of injury, risk of damage!*

*Danger of tipping if gradient is too high.*

- *The gradient in the direction of travel should not exceed 18%.*

*Danger of tipping when driving round bends at high speed.*

- *Drive slowly when cornering.*

*Danger of tipping on unstable ground.*

- *Only use the machine on sound surfaces.*

*Danger of tipping with excessive sideways tilt.*

- *The gradient perpendicular to the direction of travel should not exceed 10%.*

- It is important to follow all safety instructions, rules and regulations applicable for driving motor vehicles.
- The operator must use the appliance properly. He must consider the local conditions and must pay attention to third parties, in particular children, when working with the appliance.
- The appliance may only be used by persons who have been instructed in handling the appliance or have proven qualification and expertise in operating the appliance or have been explicitly assigned the task of handling the appliance.
- The appliance must not be operated by children, young persons or persons who have not been instructed accordingly.
- It is strictly prohibited to take co-passengers.
- Ride-on appliances may only be started after the operator has occupied the driver's seat.
- ➔ Please remove the ignition key, when not in use, to avoid unauthorised use of the appliance.
- ➔ Never leave the machine unattended so long as the engine is running. The operator may leave the appliance only when the engine has come to a standstill, the appliance has been protected against accidental movement, if necessary, by applying the immobilization brake and the ignition key has been removed.

### Appliances with combustion engine

 **Danger**

*Risk of injury!*

- *Do not close the exhaust.*
- *Do not bend over the exhaust or touch it (risk of burns).*
- *Do not touch the drive motor (risk of burns).*
- *Exhaust gases are poisonous and hazardous to health, do not inhale them.*
- *The engine requires approx. 3-4 seconds to come to a standstill once it has been switched off. During this time, stay well clear of the working area.*

### Machines with driver cabin

- In emergencies, destroy the windows with a hammer.

### Note

*The emergency hammer is located in the foot area, underneath the driver seat.*

## Symbols in the operating instructions

 **Danger**

*Immediate danger that can cause severe injury or even death.*






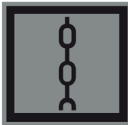




 **Warning**

*Possible hazardous situation that could lead to severe injury or even death.*

### Caution

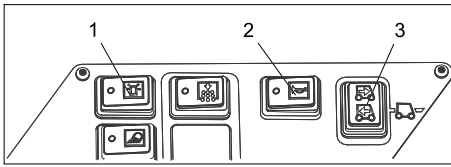
*Possible hazardous situation that could lead to mild injury to persons or damage to property.*

## Symbols on the machine

	<i>Risk of burns on account of hot surfaces! Allow the exhaust to cool down sufficiently before starting work on the machine.</i>
	<i>Always use appropriate gloves while working on the device.</i>
	<i>Risk of getting squeezed on account of getting jammed between vehicle parts.</i>
	<i>Risk of injury on account of moving parts. Do not reach in.</i>
	<i>Risk of fire. Do not vacuum up any burning or glowing objects.</i>
	<i>Chain pick-up / crane point Lashing point</i>
	<i>Tyre pressure (max.) 0.8 MPa 8.0 bar</i>
	<i>Intake points for the jack</i>
	<i>Maximum decline of ground when driving with the waste container raised.</i>
	<i>The gradient in the direction of travel should not exceed 18%.</i>

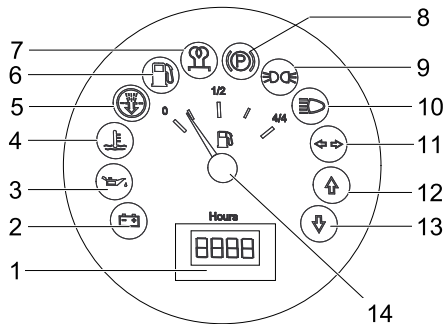
# Operating and Functional Elements

## Function keys



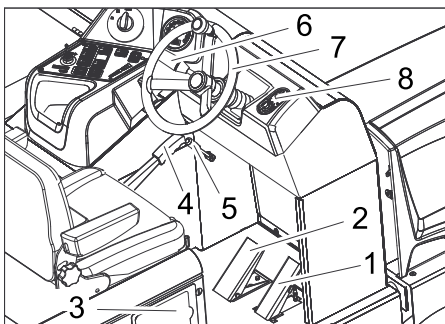
- 1 Beacon lamp on/off
- 2 Horn
- 3 Blinker switch

## Multi-functional display



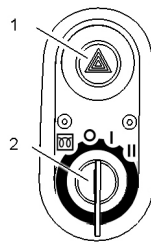
- 1 Operating hour counter
- 2 Charge warning lamp
- 3 Oil pressure warning lamp
- 4 Cooling water temperature warning lamp
- 5 Motor suction air
- 6 Warning lamp fuel reserve
- 7 Preglow indicator light
- 8 Indicator lamp (not connected)
- 9 Indicator lamp for sidelights
- 10 Indicator lamp for dipper
- 11 Indicator lamp for directional indicator
- 12 Indicator lamp - forward driving direction
- 13 Indicator lamp - reverse driving direction
- 14 Tank indicator

## Operating elements



- 1 Drive pedal
- 2 Brake pedal
- 3 Tank door
- 4 Parking brake
- 5 Blower lever
- 6 Horn/lighting/blinker (option)
- 7 Steering wheel
- 8 Ignition lock

## Ignition lock



- 1 Warning system (option)
- 2 Ignition key
  - Filament symbol : Pre-heat
  - Position 0: Switch off engine
  - Position 1: Ignition on
  - Position 2: Start the engine

## Start up

### General notes

- ➔ Read the operating instructions of the engine manufacturer before start-up and follow the safety instructions carefully.

### Refuelling

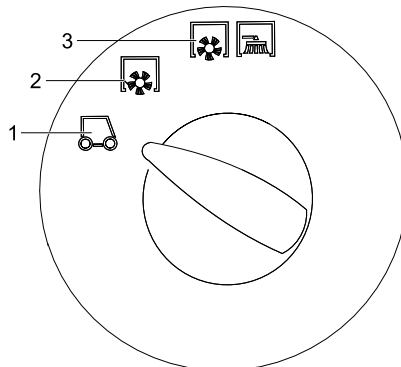
#### **⚠ Danger**

##### *Risk of explosion!*

- Only use the fuels specified in the Operations Manual.
- Do not refuel the machine in enclosed spaces.
- Smoking and naked flames are strictly prohibited.
- Ensure that no fuel reaches the hot open surfaces.
- ➔ Check fuel level via the tank indicator.
- ➔ Switch off engine.
- ➔ Open the side engine panel.
- ➔ Open fuel filler cap.
- ➔ Fill in diesel.
- ➔ Wipe off any spilt fuel and close fuel filler cap.

## Operation

### Programme selection



- 1 Transport drive
- 2 Sweeping with sweep roller
- 3 Sweeping using roller brush and side brushes

## Lock/ release parking brake

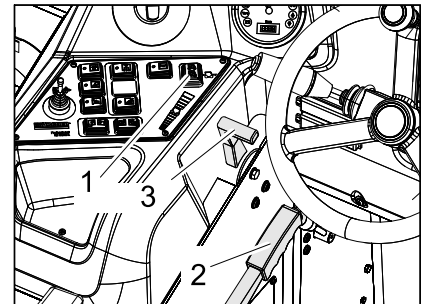
- ➔ Loosen parking brake; press brake pedal at the same time.
- ➔ Activate the parking brake; press brake pedal at the same time.

## Adjusting driver's seat

- ➔ Pull seat adjustment lever outwards.
- ➔ Slide seat, release lever and lock in place.
- ➔ Check that the seat is properly locked in position by attempting to move it backwards and forwards.

## Starting the machine

**Note:** The machine is equipped with a seat contact switch. If the driver's seat is vacated, the machine is switched off.



- 1 Blinker switch
- 2 Parking brake
- 3 Motor speed adjustment

- ➔ Sit on the driver's seat.
- ➔ Bring the direction selector switch into the middle position.
- ➔ Lock parking brake.
- ➔ Engine speed adjustment - push forward by 1/3.

### Pre-heat

- ➔ Insert the ignition key into the ignition lock.
- ➔ Turn the ignition key to position "Filament".
- Pre-heat lamp glows.

### Start the engine

- ➔ When the pre-heating lamp goes off, turn the ignition key to position "II".
- ➔ If the machine starts, release the ignition key.

**Note:** Never operate the starter motor for longer than 10 seconds. Wait at least 10 seconds before operating the starter motor again.

## Drive the machine

- ➔ Set programme selection switch to "Transport drive".
- ➔ Move the gas lever all the way to the front (high speed).
- ➔ Press brake pedal and keep it depressed.
- ➔ Release parking brake.

### Drive forward

- ➔ Set the travel direction switch to "forward".
- ➔ Press accelerator pedal down slowly.

## Reverse drive

### **⚠ Danger**

*Risk of injury! While reversing, ensure that there is nobody in the way, ask them to move if somebody is around.*

### **Caution**

*Risk of damage. Only use the direction switch when the machine is standing still.*

→ Set the travel direction switch to "backwards".

→ Press accelerator pedal down slowly.

### **Driving method**

– The accelerator pedal can be used to vary the driving speed infinitely.

- Avoid pressing the pedal suddenly as this may damage the hydraulic system.
- In the event of power loss on inclined surfaces, slightly reduce the pressure on the accelerator pedal.

### **Brakes**

→ Release the accelerator pedal, the machine brakes automatically and stops.

**Note:** The braking effect can be supported by pressing the brake pedal.

### **Driving over obstacles**

Driving over fixed obstacles which are 70 mm high or less:

→ Drive forwards slowly and carefully.

Driving over fixed obstacles which are more than 70 mm high:

→ Only drive over these obstacles using a suitable ramp.

### **Turn off the appliance**

→ Push the motor speed adjustment all the way to the rear.

→ Press brake pedal and keep it depressed.

→ Lock parking brake.

→ Turn ignition key to "0" and remove it.


## Technical specifications

You will find complete specifications in the operating instructions.

### **5.964-132.0 (KM 170/600 R D)**

		KM 170/600 R D
<b>Machine data</b>		
Drive speed, forward	km/h	14
Drive speed, reverse	km/h	14
Climbing capability (max.)	--	18%
Usage duration when tank is full	h	4,5
Amount of oil	l	3,4
Operating speed	1/min	2000
Dry run speed	1/min	1300
<b>Oil grades</b>		
Engine (above 25 °C)	--	SAE 30, SAE 10W-30, SAE 15W-40
Engine (0 to 25 °C)	--	SAE 20, SAE 10W-30, SAE 10W-40
Engine (below 0 °C)	--	SAE 10W, SAE 10W-30, SAE 10W-40
Hydraulics	--	HV 46
<b>Tyres</b>		
Size, front	--	6.00-8
Air pressure, front	bar	8
Size, rear	--	5.00-8
Air pressure, rear	bar	8
<b>Working conditions</b>		
Temperature	°C	-5 and +40
<b>Dimensions and weights</b>		
Length x width x height	mm	2742 x 1904 x 2213
Right turning radius	mm	2525
Left turning radius	mm	2490
Unladen weight	kg	1695
Permissible overall weight	kg	2701
Permissible front axle load	kg	1703
Permissible rear axle load	kg	998
Capacity of fuel tank, diesel	l	26




 **Ce manuel d'utilisation traite des travaux de chargement et de déchargement et apporte des informations nécessaires à la conduite de la balayeuse.**

Avant la mise en service et pour la régulation, lire les instructions de service originales de l'appareil.

5.964-132.0 (KM 170/600 R D)

Avant la première mise en service, vous devez impérativement avoir lu les consignes de sécurité N° 5.956-250 !

### Consignes de sécurité

	<i>Danger de trouble auditif. À l'utilisation de l'appareil utiliser absolument un protecteur d'oreille approprié.</i>
--	--

#### Consignes générales

- Afin d'assurer un fonctionnement sans danger, observez les avertissements et consignes placés sur l'appareil.
- Outre les instructions figurant dans le mode d'emploi, il est important de prendre en considération les consignes générales de sécurité et de prévention contre les accidents imposées par la loi.

#### Consignes de déchargement

##### **Danger**

*Risque de blessure, de dommage !*

*Respecter le poids de l'appareil lors du transport !*

Poids à vide (sans jeux de montage)	1695 kg *
* Si des jeux de montage sont montés, le poids est augmenté en conséquence.	

- ➔ **Ne pas utiliser de chariot élévateur.**
- ➔ Pour le chargement de l'appareil, utiliser une rampe appropriée ou une grue !
- ➔ Lors de l'utilisation d'une rampe, respecter ce qui suit :  
Garde au sol 70 mm.
- ➔ Si l'appareil est livré sur une palette, une rampe doit être créée à l'aide des planches fournies.

Le montage de cette rampe se trouve en page 2 (page intérieure de couverture).

**Remarque importante :** chaque planche doit être fermement fixée par 2 vis.

#### Condition de roulage

##### **Danger**

*Risque de blessure, de dommage !*

*Risque de basculement en cas de pente trop forte.*

- Dans le sens de la marche, ne pas monter des pentes supérieures à 18%.
- Risque de basculement en cas de conduite rapide dans les virages.*

- Roulez lentement dans les virages.

*Risque de basculement en cas de sol instable.*

- N'utilisez la machine que sur des sols stabilisés.

*Risque de basculement en cas de pente latérale trop importante.*

- N'empruntez aucunes pentes supérieures à 10% dans le sens perpendiculaire au sens de la marche.

- Doivent être respectées les mesures de règlement, les règles et les décrets qui sont valables pour les automobiles.

- L'utilisateur doit utiliser l'appareil de façon conforme. Dans la circulation, il doit prendre en considération les données locales et lors du maniement de l'appareil, il doit prendre garde aux tierces personnes, et en particulier aux enfants.

- L'appareil doit uniquement être utilisée par des spécialistes qui sont instruits dans la manoeuvre ou par des personnes qui peuvent justifier leur aptitude d'utilisation et qui sont explicitement mandatées pour l'utilisation.

- Ne jamais laisser des enfants ou des adolescents utiliser l'appareil.

- La prise de tierce personnes est interdit.

- Les appareils qu'arrivent en butée mécanique ne peuvent être mis seulement qu'à partir du siège.

- ➔ Pour éviter une utilisation sans droit de l'appareil, la clé de contact doit être rétirée.

- ➔ Pendant le fonctionnement du moteur, l'appareil doit être tous le temps surveillée. L'utilisateur ne peut sortir de l'appareil que lorsque le moteur s'arrête, l'appareil est assurée contre des mouvements involontaires, le frein d'arrêt, en cas écheant est actionné et la clé de contact est rétirée.

#### Machines avec moteur à combustion

##### **Danger**

*Risque de blessure !*

- Le quatrième trou ne peut être fermé.

- Ne pas se pencher au-dessus ou toucher le quatrième trou (danger de brûlure).

- Ne pas toucher le moteur de traction (danger de brûlure).

- Les gaz résiduels sont toxiques et nocifs, ils ne peuvent être respirés.

- Le moteur continue à tourner 3 ou 4 secondes après l'arrêt. Ne pas s'approcher de la zone de travail pendant ce laps de temps.

#### Balayeuses avec cabine de conducteur

- En cas d'urgence, briser la vitre à l'aide du marteau de secours.

#### Remarque

Le marteau de secours se trouve dans le plancher, sous le siège du conducteur.

### Symboles utilisés dans le mode d'emploi

##### **Danger**

*Pour un danger immédiat qui peut avoir pour conséquence la mort ou des blessures corporelles graves.*




##### **Avertissement**

*Pour une situation potentiellement dangereuse qui peut avoir pour conséquence des blessures corporelles graves ou la mort.*

##### **Attention**

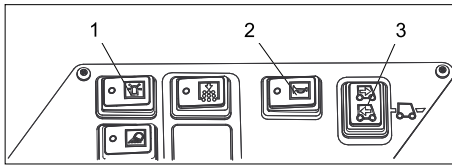
*Pour une situation potentiellement dangereuse qui peut avoir pour conséquence des blessures légères ou des dommages matériels.*

### Symboles utilisés sur l'appareil

	<i>Surfaces brûlantes, risque de brûlure! Avant d'effectuer toute opération sur l'appareil, laisser refroidir suffisamment le système d'échappement.</i>
	<i>Effectuer les travaux à l'appareil toujours avec des gants appropriées.</i>
	<i>Risque d'écrasement par coincement entre les éléments mobiles du véhicule</i>
	<i>Risque de blessure par les pièces en mouvement. Ne pas y mettre les mains.</i>
	<i>Risque d'incendie. N'aspirer aucun objet enflammé ou incandescent.</i>
	<i>Fixation de chaîne / fixation à la grue Point d'arrimage</i>
	<i>Pression de gonflage des pneumatiques (maxi) 0.8 MPa 8.0 bar</i>
	<i>Points de réception pour le cric</i>
	<i>Inclinaison maxi de la base pour déplacements avec brosse de balayage levée.</i>
	<i>Dans le sens de la marche, ne pas monter des pentes supérieures à 18%.</i>

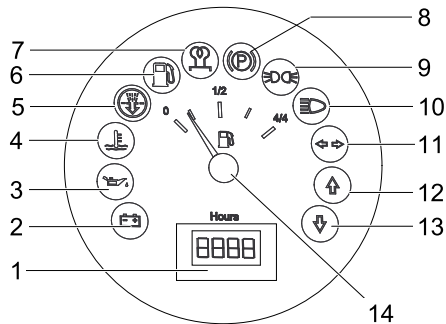
## Eléments de commande et de fonction

### Touches de fonction



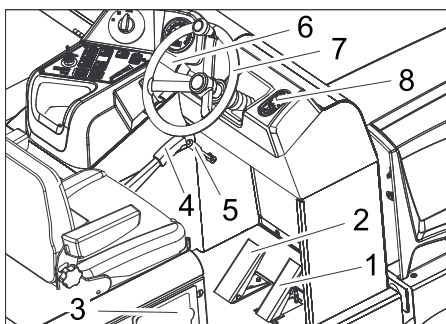
- 1 Gyrophare marche/arrêt
- 2 Avertisseur sonore
- 3 Sélecteur de direction

### Affichage multifonctionnelle



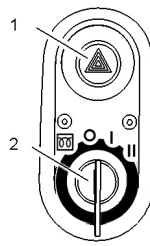
- 1 Compteur d'heures de service
- 2 Témoin de contrôle de chargement
- 3 Témoin de contrôle de pression d'huile
- 4 Témoin de contrôle de température de liquide de refroidissement
- 5 Air d'aspiration moteur
- 6 Témoin de contrôle de réserve en carburant
- 7 Témoin de contrôle de préchauffage
- 8 Témoin de contrôle (pas raccordé)
- 9 Lampe témoin veilleuses
- 10 Témoin feux de croisement
- 11 Témoin de contrôle clignotant
- 12 Témoin sens de marche en avant
- 13 Témoin sens de marche en arrière
- 14 Jauge à essence

### Eléments de commande



- 1 Pédale de marche
- 2 Pédale de frein
- 3 Volet du réservoir
- 4 Frein d'immobilisation
- 5 Levier de soufflerie
- 6 Avertisseur sonore/Éclairage/Clignotant (option)
- 7 Volant
- 8 Clé de contact

### Clé de contact



- 1 Feux de détresse (option)
- 2 Clef d'allumage
  - Pictogramme filament incandescent : préchauffage
  - Position 0: Mettre le moteur en route
  - Position 1 : allumage mis
  - Position 2: Lancer le moteur

## Mise en service

### Consignes générales

- ➔ Avant la mise en service, lire le mode d'emploi du constructeur du moteur et en particulier respecter les consignes de sécurité.

### Faire le plein

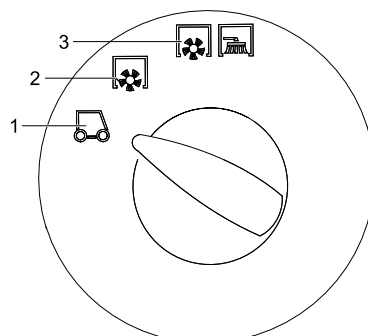
#### ⚠ Danger

#### Risque d'explosion !

- Peut être uniquement utilisé le carburant mentionné dans le manuel d'utilisation.
- Ne faites jamais le plein dans des locaux fermés.
- Il est interdit de fumer ou de faire brûler des objets.
- Faire attention qu'aucun carburant tombe sur les surfaces chaudes.
- ➔ Contrôler le contenu en carburant au moyen de la jauge à essence.
- ➔ Couper le moteur.
- ➔ Ouvrir l'habillage latéral du moteur.
- ➔ Ouvrir le réservoir de carburant.
- ➔ Faire le plein de gazole
- ➔ Essuyer le carburant qui aurait pu déborder et refermer le réservoir à carburant.

## Fonctionnement

### Choix des programmes



- 1 Déplacement de transport
- 2 Balayage avec brosse rotative
- 3 Balayer avec la brosse rotative et les balais latéraux

### Serrer/desserrer le frein de stationnement

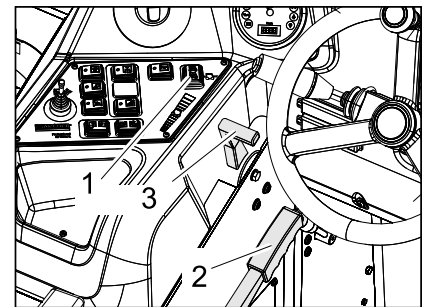
- ➔ Desserrer le frein de stationnement tout en appuyant sur la pédale de frein.
- ➔ Serrer le frein de stationnement tout en appuyant sur la pédale de frein.

### Réglage du siège du conducteur

- ➔ Tirer le levier de réglage du siège vers l'extérieur.
- ➔ Déplacer le siège, relâcher le levier et enclencher le siège.
- ➔ Essayer de pousser le siège vers l'avant ou vers l'arrière afin de vérifier qu'il est bien enclenché.

### Démarrage de la machine

**Remarque :** l'appareil est équipé d'un siège avec contact de sécurité. Lorsque le conducteur quitte son siège, la machine s'arrête.



- 1 Sélecteur de direction
  - 2 Frein d'immobilisation
  - 3 Réglage du régime moteur
- ➔ Prendre place sur le siège du conducteur.
  - ➔ Amener le sélecteur de déplacement en position centrale.
  - ➔ Serrer le frein de stationnement.
  - ➔ Pousser le réglage du régime moteur de 1/3 vers l'avant.

### Préchauffer


- ➔ Placer la clef de démarrage dans la serrure d'allumage.
- ➔ Tourner la clé de contact en position « filament incandescent ».
- La lampe de préchauffage s'allume.

### Lancer le moteur

- ➔ Lorsque la lampe de préchauffage s'éteint, tourner la clé de contact sur la position "II".
- ➔ Lorsque la machine a démarré, relâcher la clé de contact.

**Remarque :** ne jamais actionner le démarreur plus de 10 secondes. Attendre au moins 10 secondes avant d'actionner le démarreur à nouveau.

### Déplacer la balayeuse

- ➔ Régler l'interrupteur de programme sur marche transport .
- ➔ Régler le levier d'accélération complètement vers l'avant (haut régime).
- ➔ Appuyer sur la pédale de frein et maintenir la pression.
- ➔ Desserrer le frein.

### Avancer

- Mettre le sélecteur du sens de marche sur « marche avant ».
- Appuyer lentement sur la pédale d'accélérateur.

### Reculer

#### **Danger**

*Risque de blessure ! En reculant, aucun danger ne peut exister pour des troisièmes, le cas échéant laisser vous guidez.*

#### **Attention**

*Risque d'endommagement. N'actionner le sélecteur de sens de marche que pendant l'immobilisation de l'appareil.*

- Mettre le sélecteur du sens de marche sur « Arrière ».
- Appuyer lentement sur la pédale d'accélérateur.

### Pour la conduite

- Le pédale d'accélérateur permet de régler la vitesse de déplacement de façon continue.
- Evitez d'actionner la pédale par à-coups, cela pourrait endommager le système hydraulique.
- Relâcher légèrement la pédale de marche avant lorsque la puissance fait défaut dans les montées.

### Freinage

- La machine freine automatiquement et s'immobilise lorsque la pédale d'accélérateur avant est relâchée.

**Remarque :** L'effet de freinage peut être soutenu par la pression de la pédale de frein.

### Franchissement des obstacles

Franchir des obstacles fixes jusqu'à 70 mm de hauteur :

- Franchir l'obstacle avec précaution en avançant lentement.

Franchir des obstacles fixes de plus de 70 mm de hauteur :

- Le véhicule ne peut franchir ces obstacles qu'avec une rampe appropriée.

### Mise hors service de l'appareil

- Pousser le réglage du régime moteur complètement vers l'arrière.
- Appuyer sur la pédale de frein et maintenir la pression.
- Serrer le frein de stationnement.
- Tourner la clé de contact sur "0" et la retirer.

## Caractéristiques techniques

Les caractéristiques techniques intégrales se trouvent dans le manuel de service :  
**5.964-132.0 (KM 170/600 R D)**

		KM 170/600 R D
<b>Caractéristiques de la machine</b>		
Vitesse d'avancement, en avant	km/h	14
Vitesse d'avancement, en arrière	km/h	14
Pente (max.)	--	18%
Durée de fonctionnement avec un réservoir plein	h	4,5
Quantité d'huile	l	3,4
Nombre de tours normal	1/min	2000
Régime ralenti	1/min	1300
<b>Types d'huile</b>		
Moteur (plus de 25° C)	--	SAE 30, SAE 10W-30, SAE 15W-40
Moteur (0 à 25° C)	--	SAE 20, SAE 10W-30, SAE 10W-40
Moteur (moins de 0° C)	--	SAE 10W, SAE 10W-30, SAE 10W-40
Système hydraulique	--	HV 46
<b>Pneumatiques</b>		
Dimensions, avant	--	6.00-8
Pression, avant	bar	8
Dimensions, arrière	--	5.00-8
Pression, arrière	bar	8
<b>Conditions environnement</b>		
Température	°C	-5 à +40
<b>Dimensions et poids</b>		
Longueur x largeur x hauteur	mm	2742 x 1904 x 2213
Rayon de braquage à droite	mm	2525
Rayon de braquage à gauche	mm	2490
Poids à vide	kg	1695
Poids total admissible	kg	2701
Charge d'essieu avant admissible	kg	1703
Charge d'essieu arrière admissible	kg	998
Contenu réservoir de carburant, Diesel	l	26

**⚠️** Queste sono delle brevi istruzioni d'uso per lavori di caricamento e di trasbordo e riporta informazioni necessarie per il funzionamento della spazzatrice.

Per la messa in funzione e il funzionamento regolare si prega di leggere le istruzioni per l'uso originali dell'apparecchio: 5.964-132.0 (KM 170/600 R D)  
Prima di procedere alla prima messa in funzione leggere tassativamente le norme di sicurezza n. 5.956-250!

### Norme di sicurezza



*Pericolo di danni all'apparato uditivo. Si raccomanda perciò di indossare un dispositivo di protezione per le orecchie durante l'utilizzo dell'apparecchio.*

### Avvertenze generali

- Le targhette di avvertimento sull'apparecchio forniscono importanti indicazioni per un uso sicuro.
- Oltre alle indicazioni contenute nel manuale d'uso è necessario osservare le norme di sicurezza e antinfortunistiche generali vigenti.

### Indicazioni per lo scarico

#### ⚠️ Pericolo

*Rischio di lesioni, rischio di danneggiamenti!*

*Osservare il peso dell'apparecchio al caricamento!*

Peso a vuoto (senza kit di montaggio)	1695 kg *
* Se sono installati kit di montaggio, il peso è rispettivamente maggiore.	

- ➔ **Non utilizzare un carrello elevatore.**
  - ➔ Per il caricamento dell'apparecchio, utilizzare una rampa idonea o una gru!
  - ➔ Da osservare all'utilizzo di una rampa: spazio libero dal pavimento 70 mm.
  - ➔ Se l'apparecchio viene fornito su un pallet, allora con le tavole allegate bisogna creare una rampa di discesa. Le istruzioni a ciò le trovate a Pagina 2 (pagina interna della copertina).
- Avviso importante:** ogni tavola deve essere avvitata forte con 2 viti.

### Modalità di marcia

#### ⚠️ Pericolo

*Rischio di lesioni, rischio di danneggiamenti!*

*Rischio di ribaltamento in forte pendenza.*

- Non percorrere pendenze superiori al 18% in senso di marcia.

*Rischio di ribaltamento nella guida veloce delle curve.*

- Percorrere le curve a velocità ridotta.

*Rischio di ribaltamento su terreni instabili.*

- Condurre l'apparecchio solo su pavimentazioni stabili.

*Rischio di ribaltamento in caso di inclinazione laterale eccessiva.*

- Percorrere diagonalmente al senso di marcia pendenze non superiori al 10%.
- Rispettare in linea di principio le norme, i regolamenti e le disposizioni che valgono per gli autoveicoli.
- L'operatore deve utilizzare l'apparecchio in modo conforme alla destinazione d'uso. Durante la guida, deve tenere conto delle condizioni presenti in loco e fare attenzione a persone terze (in particolare bambini) durante l'uso dell'apparecchio.
- L'apparecchio deve essere utilizzato solo da persone istruite sul rispettivo uso o che hanno dato prova di sapere utilizzare l'apparecchio ed espressamente incaricate dell'uso.
- È vietato l'impiego dell'apparecchio da parte di bambini o adolescenti.
- Non è consentito trasportare altre persone.
- Le spazzatrici uomo a bordo devono essere messe in movimento solo stando seduti.
- ➔ Per evitare che l'apparecchio venga utilizzato da persone non autorizzate, togliere la chiave di accensione.
- ➔ Non lasciare mai l'apparecchio incustodito quando è in funzione il motore. L'operatore deve lasciare l'apparecchio solo dopo aver spento il motore, averlo bloccato contro eventuali movimenti, aver inserito il freno ed estratto la chiave di accensione.

### Apparecchi con motore a combustione

#### ⚠️ Pericolo

*Rischio di lesioni!*

- Il foro di uscita del gas di scarico non deve essere chiuso.
- Non piegarsi sopra il foro di uscita del gas di scarico (pericolo di ustione).
- Non toccare il motore trazione (pericolo di ustione).
- I gas di scarico sono nocivi e dannosi per la salute, pertanto non devono essere respirati.
- Dopo lo spegnimento, il motore ci mette circa 3-4 secondi a fermarsi completamente. Durante questo lasso di tempo stare assolutamente lontani dall'area della trasmissione.

### Apparecchi con cabina conducente

- In caso d'emergenza, distruggere i vetri con un martelletto di emergenza.

### Avvertenza

*Il martelletto di emergenza si trova nel vano piedi, sotto il sedile del conducente.*

### Simboli riportati nel manuale d'uso

#### ⚠️ Pericolo

*Per un rischio imminente che determina lesioni gravi o la morte.*

#### ⚠️ Attenzione

*Per una situazione di rischio possibile che potrebbe determinare lesioni gravi o la morte.*

### Attenzione

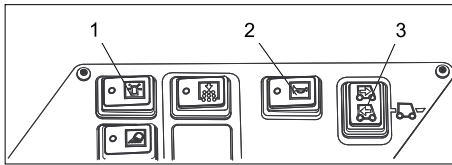
*Per una situazione di rischio possibile che potrebbe determinare danni leggeri a persone o cose.*

### Simboli riportati sull'apparecchio

	<i>Pericolo di scottature causate da superfici calde! Prima di effettuare qualsiasi intervento sull'apparecchio lasciare raffreddare sufficientemente l'impianto di scarico.</i>
	<i>Lavorare sull'apparecchio indossando sempre guanti protettivi idonei.</i>
	<i>Pericolo di contusioni dovuto incastrandosi tra parti mobili del veicolo</i>
	<i>Rischio di lesioni a causa delle parti mobili. Non afferrare dentro con le mani.</i>
	<i>Pericolo d'incendio. Non aspirare oggetti brucianti o ardenti.</i>
	<i>Alloggio catene / punto della gru Punto fisso di fissaggio</i>
	<i>Pressione pneumatici (max)</i>
	<i>Punti di appoggio del cric</i>
	<i>Inclinazione massima del fondo durante la marcia con vano raccolta sollevato.</i>
	<i>Non percorrere pendenze superiori al 18% in senso di marcia.</i>

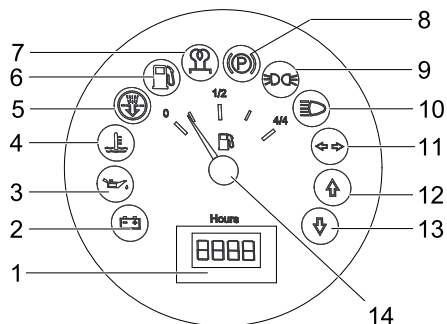
## Elementi di comando e di funzione

### Tasti funzione



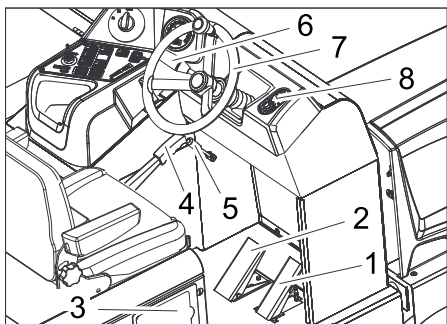
- 1 Proiettore rotante lampeggiante ON/OFF
- 2 Clacson
- 3 Selettore direzione di marcia

### Indicatore multifunzione



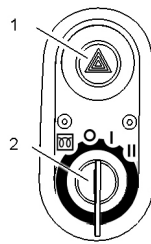
- 1 Contatore ore di funzionamento
- 2 Spia di avviso carico
- 3 Spia di avviso pressione olio
- 4 Spia di avviso temperatura acqua di raffreddamento
- 5 Aria aspirata motore
- 6 Spia di avviso riserva carburante
- 7 Spia di controllo preriscaldamento
- 8 Spia di controllo (non collegata)
- 9 Spia di controllo luci di posizione
- 10 Spia di controllo per anabbaglianti
- 11 Spia di controllo indicatore di direzione
- 12 Spia di controllo direzione di marcia in avanti
- 13 Spia di controllo direzione retromarcia
- 14 Indicatore del serbatoio

### Dispositivi di comando



- 1 Acceleratore
- 2 Pedale del freno
- 3 Sportellino serbatoio
- 4 Freno di stazionamento
- 5 Leva ventilatore
- 6 Clacson/Illuminazione/Indicatore di direzione (opzione)
- 7 Volante
- 8 Chiave di accensione

## Chiave di accensione



- 1 Lampeggio di emergenza (opzione)
- 2 Chiave di accensione
  - Simbolo spira: Preriscaldamento
  - Posizione 0: Disattivare il motore
  - Posizione 1: Accensione inserita
  - Posizione 2: Avviare il motore

## Messa in funzione

### Avvertenze generali

- ➔ Prima di procedere alla prima messa in funzione, leggere il manuale d'uso fornito dalla casa produttrice del motore. Osservare in particolare le avvertenze in materia di sicurezza.

### Rifornimento di carburante

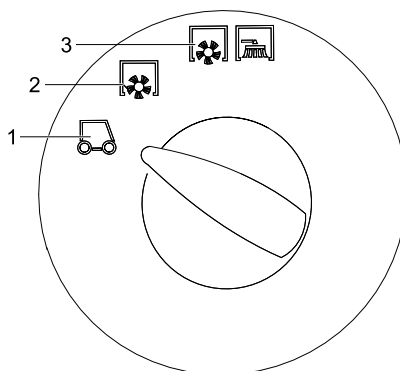
#### ⚠ Pericolo

#### Rischio di esplosione!

- Utilizzare solo il carburante indicato nel manuale d'uso.
- Non fare rifornimento in ambienti chiusi.
- È vietato fumare e usare fiamme libere.
- Accertarsi che il carburante non venga a contatto con superfici calde.
- ➔ Controllare il livello di carburante attraverso l'indicatore del serbatoio.
- ➔ Spegner il motore.
- ➔ Aprire il rivestimento laterale del motore.
- ➔ Aprire il tappo del serbatoio.
- ➔ Fare rifornimento di carburante diesel.
- ➔ Eliminare il carburante eventualmente fuoriuscito e chiudere il tappo del serbatoio.

## Funzionamento

### Selezione i programmi



- 1 Trasporto
- 2 Spazzare con il rullospazzola
- 3 Spazzare con il rullospazzola e le spazzole laterali

## Blocco/sblocco del freno di stazionamento

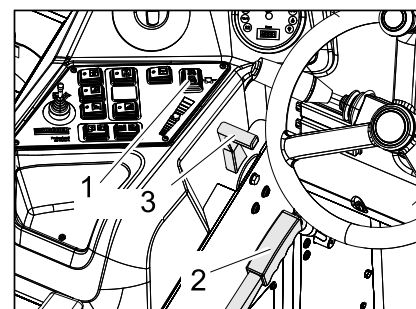
- ➔ Sbloccare il freno di stazionamento e premere il pedale del freno.
- ➔ Tirare il freno di stazionamento e premere il pedale del freno.

### Regolazione del sedile di guida

- ➔ Tirare la leva di regolazione del sedile verso l'esterno.
- ➔ Spostare la leva, rilasciare la leva e farla innestare.
- ➔ Verificare se il sedile è bloccato cercando di spostarlo in avanti ed indietro.

### Avviare l'apparecchio

**Avviso:** L'apparecchio è dotato di un interruttore di contatto del sedile. Quando il conducente si alza dal sedile, l'apparecchio viene disinserito automaticamente.



- 1 Selettore direzione di marcia
- 2 Freno di stazionamento
- 3 Regolazione del numero di giri del motore

- ➔ Sedersi sul sedile di guida.
- ➔ Portare il selettore per la direzione di marcia.
- ➔ Bloccare il freno di stazionamento.
- ➔ Spingere in avanti di 1/3 la regolazione del numero di giri del motore.

### Preriscaldamento

- ➔ Inserire la chiave d'accensione nel blocchetto dell'accensione.
- ➔ Ruotare la chiave di accensione su "spira di preriscaldamento".
- La spia di preriscaldamento si accende.

### Avviare il motore

- ➔ Quando la spia di preriscaldamento si spegne, ruotare la chiave di accensione su "II".
- ➔ Appena l'apparecchio si avvia, rilasciare la chiave.

**Avviso:** Non azionare mai il motorino d'avviamento per più di 10 secondi. Attendere almeno 10 secondi prima di azionare nuovamente il motorino d'avviamento.

### Guida

- ➔ Posizionare il selettore programmi su trasporto
- ➔ Posizionare l'acceleratore completamente in avanti (alto numero di giri).
- ➔ Premere e tenere premuto il pedale del freno.
- ➔ Sbloccare il freno di stazionamento.

### Avanzare

- Posizionare il selettore Direzione di marcia in "avanti".
- Premere lentamente l'acceleratore.

### Fare retromarcia

#### Pericolo

*Rischio di lesioni! Durante la retromarcia non deve sussistere alcun pericolo per terzi. In caso contrario, farsi guidare da un'altra persona.*

#### Attenzione

*Rischio di danneggiamento. Azionare il selettore direzione di marcia solo con apparecchio fermo.*

- Posizionare il selettore Direzione di marcia in "retromarcia".
- Premere lentamente l'acceleratore.

### Comportamento di guida

- Attraverso l'acceleratore è possibile impostare la velocità di marcia a regolazione continua.
- Evitare di premere bruscamente il pedale poiché può causare danni all'impianto idraulico.
- In caso di diminuzione della potenza in salita, togliere leggermente il piede dal pedale.

### Frenatura

- Rilasciare il pedale. L'apparecchio frena automaticamente e si ferma.

**Avviso:** L'effetto frenante può essere supportato dal pedale del freno.

### Superare ostacoli

Per superare ostacoli fissi fino a 70 mm:  
→ avanzare lentamente e superare l'ostacolo con cautela.

Per superare ostacoli fissi superiori a 70 mm:

- ostacoli simili vanno superati esclusivamente con una rampa idonea.

### Spegnere l'apparecchio

- Spostare la regolazione numero di giri motore completamente indietro.
- Premere e tenere premuto il pedale del freno.
- Bloccare il freno di stazionamento.
- Girare la chiave di accensione su "0" ed estrarla.

## Dati tecnici

I dati tecnici completi li trovate nelle istruzioni per l'uso:

### 5.964-132.0 (KM 170/600 R D)

KM 170/600 R D		
<b>Dati dell'apparecchio</b>		
Velocità di marcia, avanti	km/h	14
Velocità di marcia, indietro	km/h	14
Pendenza massima superabile	--	18%
Durata di utilizzo con serbatoio pieno	h	4,5
Quantità olio	l	3,4
Numero giri di esercizio	1/min	2000
Numero di giri al minimo	1/min	1300
<b>Tipi di olio</b>		
Motore (oltre 25 °C)	--	SAE 30, SAE 10W-30, SAE 15W-40
Motore (da 0 a 25 °C)	--	SAE 20, SAE 10W-30, SAE 10W-40
Motore (inferiore a 0 °C)	--	SAE 10W, SAE 10W-30, SAE 10W-40
Impianto idraulico	--	HV 46
<b>Pneumatici</b>		
Dimensioni anteriori	--	6.00-8
Pressione ruote anteriori	bar	8
Dimensioni posteriori	--	5.00-8
Pressione ruote posteriori	bar	8
<b>Condizioni ambientali</b>		
temperatura	°C	da -5 a +40
<b>Dimensioni e pesi</b>		
Lunghezza x larghezza x Altezza	mm	2742 x 1904 x 2213
Raggio di inversione destro	mm	2525
Raggio di inversione sinistro	mm	2490
Peso a vuoto	kg	1695
Peso totale consentito	kg	2701
Carico assiale anteriore consentito	kg	1703
Carico assiale posteriore consentito	kg	998
Contenuto serbatoio, diesel	l	26

**⚠ Dit is een korte handleiding voor het (ver)laden met noodzakelijke informatie voor het rijden met de veegmachine.**

Vóór de inbedrijfstelling en voor de instelmodus verwijzen wij naar de originele gebruiksaanwijzing van het apparaat: 5.964-132.0 (KM 170/600 R D)  
 Voor de eerste inbedrijfstelling de veiligheidsaanwijzingen nr. 5.956-250 beslist doorlezen!

### Veiligheidsinstructies



*Gevaar van gehoorschade. Bij het werken met het apparaat in elk geval een geschikte gehoorbescherming dragen.*

### Algemene aanwijzingen

- De op het apparaat aangebrachte waarschuwings- en aanwijzingsborden geven aanwijzingen voor gebruik zonder gevaar.
- Naast de aanwijzingen in de gebruiksaanwijzingen moeten de algemene veiligheidsvoorschriften en voorschriften ter vermindering van ongevallen van de wetgever in acht genomen worden.

### Instructies inzake uitladen

#### ⚠ Gevaar

*Verwondingsgevaar, beschadigingsgevaar!*

*Gewicht van het apparaat bij het verladen in acht nemen!*

Leeggewicht (zonder aanbouwsets)	1695 kg *
* Indien aanbouwsets gemonteerd zijn, is dat gewicht overeenkomstig hoger.	

- ➔ **Geen vorkheftruck gebruiken.**
- ➔ Bij het verladen van het apparaat moet een geschikt platform of een kraan gebruikt worden!
- ➔ Bij het gebruik van een losplank moet het volgende in acht genomen worden: Bodemvrijheid 70mm.
- ➔ Wanneer het apparaat op een pallet geleverd wordt, moet met de meegeleverde planken een platform gebouwd worden.  
 De handleiding daarvoor vindt u op pagina 2 (binnenkant omslagpagina).  
**Belangrijke instructie:** Elke plank moet telkens met 2 schroeven vastgeschroefd worden.

### Rijfunctie

#### ⚠ Gevaar

*Verwondingsgevaar, beschadigingsgevaar!*

*Kantelgevaar bij de sterke hellingen.*

- *In de rijrichting mag u slechts stijgingen tot 18% nemen.*

*Kantelgevaar bij snel door de bochten rijden.*

- *In bochten langzaam rijden.*

*Kantelgevaar bij onstabiele ondergrond.*

- *Het apparaat uitsluitend op bevestigde ondergrond bewegen.*

*Kantelgevaar bij de zijwaartse hellingen.*

- *Dwars op de rijrichting alleen hellingen tot maximaal 10 % berijden.*

- De voor motorrijtuigen voorgeschreven maatregelen, regels en verordeningen dienen altijd te worden opgevolgd.

- De bediener moet het apparaat doelmatig gebruiken. Hij moet bij het rijden rekening houden met de plaatselijke omstandigheden en bij het werken met dit apparaat goed letten op anderen, vooral op kinderen.

- Het apparaat mag alleen door personen worden gebruikt die voor de omgang ermee zijn opgeleid of hun vaardigheden in het bedienen hebben aangetoond en uitdrukkelijk de opdracht hebben gekregen voor het gebruik.

- Het apparaat mag niet worden gebruikt door kinderen of jongeren.

- Het meenemen van begeleidende personen is niet toegestaan.

- Zittend bediende apparatuur moet ook vanuit de stoel in beweging worden gezet.

- ➔ Om onbevoegd gebruik van het apparaat te voorkomen, dient men de contactsleutel te verwijderen.

- ➔ Het apparaat mag nooit onbeheerd worden achtergelaten zolang de motor nog draait. De bediener mag het apparaat pas verlaten, als de motor is uitgezet, het apparaat tegen onbedoelde bewegingen is afgeschermd, eventueel de handrem is aangetrokken en de contactsleutel uit het contact is gehaald.

### Apparaten met verbrandingsmotor

#### ⚠ Gevaar

*Verwondingsgevaar!*

- *De uitlaat mag niet geblokkeerd worden.*
- *Niet over de uitlaat buigen of deze aanraken (verbrandingsgevaar).*
- *Aandrijfmotor niet aanraken of vastpakken (verbrandingsgevaar).*
- *Uitlaatgassen zijn schadelijk voor de gezondheid, ze mogen niet worden ingeademd.*
- *De motor heeft ca. 3 - 4 seconden naloop nodig na het uitzetten. In deze tijd absoluut uit de buurt blijven van het aandrijfbereik.*

### Apparaten met chauffeurscabine

- In noodgevallen ruiten met de noodhamer inslaan.

### Waarschuwing

*De noodhamer bevindt zich in de voertuimte onder de bestuurderstoel.*

### Symbolen in de gebruiksaanwijzing

#### ⚠ Gevaar

*Voor een onmiddellijk dreigend gevaar dat leidt tot ernstige en zelfs dodelijke lichamelijke letsels.*

### ⚠ Waarschuwing

*Voor een mogelijks gevaarlijke situatie die zou kunnen leiden tot ernstige en zelfs dodelijke lichamelijke letsels.*

### Voorzichtig

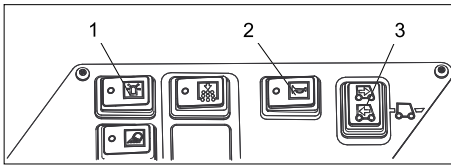
*Voor een mogelijks gevaarlijke situatie die kan leiden tot lichte lichamelijke letsels of materiële schade.*

### Symbolen op het apparaat

	<i>Verbrandingsgevaar door hete oppervlakken! Laat de uitlaatinstallatie voldoende afkoelen voordat u aan het apparaat begint te werken.</i>
	<i>Werkzaamheden aan het apparaat altijd met geschikte handschoenen uitvoeren.</i>
	<i>Knelgevaar door vastklemmen tussen bewegende voertuigonderdelen</i>
	<i>Verwondingsgevaar door bewegende onderdelen. Niet erin grijpen.</i>
	<i>brandgevaar. Geen brandende of glimmende voorwerpen opzuigen.</i>
	<i>Kettingopname / kraanpunt Vastsjorpunt</i>
	<i>Bandendruk (max.)</i>
	<i>Opnamepunt voor krik</i>
	<i>Maximale helling van de ondergrond bij ritten met opgetild veeggoedreservoir.</i>
	<i>In de rijrichting mag u slechts stijgingen tot 18% nemen.</i>

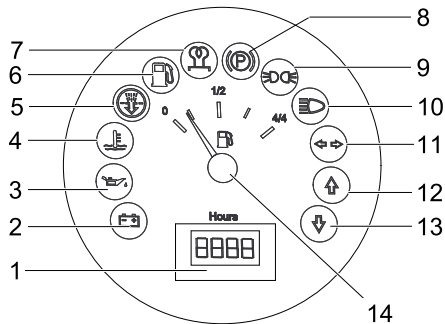
## Elementen voor de bediening en de functies

### Functietoetsen



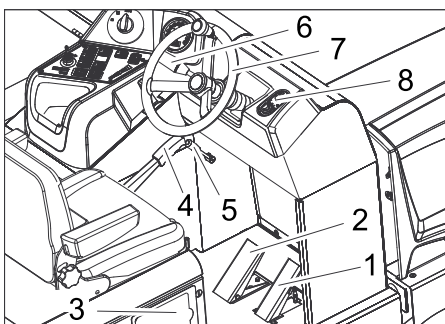
- 1 Zwaailicht aan/uit
- 2 Claxon
- 3 Keuzeschakelaar rijrichting

### Multifunctioneel instrument



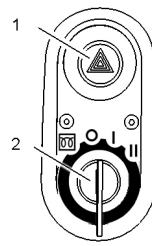
- 1 Bedrijfsurenteller
- 2 Waarschuingslampje laden
- 3 Waarschuingslampje oliedruk
- 4 Waarschuingslampje koelwatertemperatuur
- 5 Aangezogen motorlucht
- 6 Waarschuingslampje brandstofreserve
- 7 Controlelampje voorgloeien
- 8 Controlelampjes (niet aangesloten)
- 9 Controlelampje parkeerlicht
- 10 Controlelampje dimlicht
- 11 Controlelampje knipperlicht
- 12 Controlelampje rijrichting vooruit
- 13 Controlelampje rijrichting achteruit
- 14 Tankweergave

### Bedieningselementen



- 1 Gaspedaal
- 2 Rempedaal
- 3 Vuldop van brandstoftank
- 4 Parkeerrem
- 5 Hefboom
- 6 Claxon/verlichting/knipperlicht (optie)
- 7 Stuurwiel
- 8 Contactslot

### Contactslot



- 1 Noodknipperlichtinstallatie (optie)
- 2 Contactsleutel
  - Symbool verwarmingsspiraal: Voorgloeien
  - Stand 0: Motor uitschakelen
  - Stand 1: Ontsteking aan
  - Stand 2: Motor starten

## Inbedrijfstelling

### Algemene aanwijzingen

- ➔ Voor de inbedrijfstelling de gebruiksaanwijzing van de motorfabrikant lezen en in het bijzonder de veiligheidsinstructies in acht nemen.

### Tanken

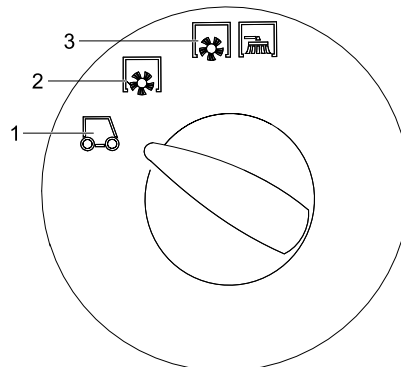
#### ⚠ Gevaar

##### Explosiegevaar!

- Uitsluitend de in de gebruiksaanwijzing aangegeven brandstof mag worden gebruikt.
- Niet in gesloten ruimtes tanken.
- Roken en open vuur is verboden.
- Let erop dat er geen brandstof op hete oppervlakken komt.
- ➔ Brandstofinhoud aan de tankweergave controleren.
- ➔ Motor uitzetten.
- ➔ Zijdelingse motorbekleding openen.
- ➔ Tankdop openen.
- ➔ Diesel tanken.
- ➔ Overgelopen brandstof wegvegen en vuldop van brandstoftank sluiten.

## Werking

### Programma's selecteren



- 1 Transport
- 2 Vegen met veegrol
- 3 Vegen met keerrol en zijbezems

### Parkeerrem vergrendelen/loszetten

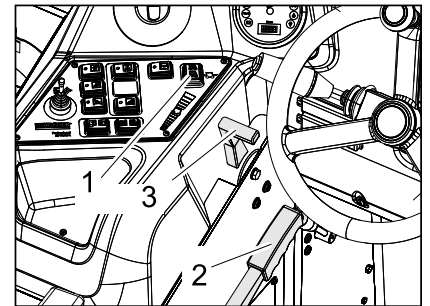
- ➔ Parkeerrem loszetten, daarbij rempedaal induwen.
- ➔ Parkeerrem vergrendelen, daarbij rempedaal induwen.

### Chauffeursstoel instellen

- ➔ Hefboom stoelverstelling naar buiten trekken.
- ➔ Stoel verschuiven, hefboom loslaten en vastzetten.
- ➔ Door vooruit- en terugbewegen van de stoel controleren of hij vast zit.

### Apparaat starten

**Instructie:** Het apparaat is uitgerust met van een zitcontactschakelaar. Bij het verlaten van de chauffeursstoel wordt het apparaat uitgeschakeld.



- 1 Keuzeschakelaar rijrichting
- 2 Parkeerrem
- 3 Regeling motortoerental

- ➔ Op de chauffeursstoel plaatsnemen.
- ➔ Keuzeschakelaar rijrichting in de middenstand brengen.
- ➔ Parkeerrem vastzetten.
- ➔ Regeling motortoerental 1/3 naar voren schuiven.

### Voorgloeien


- ➔ Contactsleutel in het contactslot steken.
- ➔ Contactsleutel in positie „Verwarmingsspiraal“ draaien.
- ➔ Voorgloeilamp licht op.

### Motor starten

- ➔ Wanneer de voorgloeilamp uitgaat, de contactsleutel op positie „II“ draaien.
- ➔ Is het apparaat gestart, dan contactsleutel loslaten.

**Instructie:** De startmotor nooit langer dan 10 seconden gebruiken. Voor het opnieuw gebruiken van de startmotor minstens 10 seconden wachten.

### Apparaat verrijden

- ➔ Programmaschakelaar op Transport zetten. 
- ➔ Gashefboom volledig naar voren (hoog toerental) zetten.
- ➔ Rempedaal induwen en ingedrukt houden.
- ➔ Parkeerrem losmaken.

### Vooruit rijden

- ➔ Keuzeschakelaar rijrichting „Vooruit“ stellen.



→ Langzaam op het gaspedaal drukken.

### Achteruit rijden

#### ⚠ Gevaar

*Gevaar voor verwonding! Bij het achteruitrijden mogen derden niet in gevaar gebracht worden, eventueel aanwijzingen laten geven.*

#### Voorzichtig

*Beschadigingsgevaar. Keuzeschakelaar rijrichting enkel bedienen bij een stilstaand apparaat.*

→ Keuzeschakelaar rijrichting op „Achteruit“ stellen.

→ Langzaam op het gaspedaal drukken.

#### Rijgedrag

– Met het gaspedaal kan de rijsnelheid traploos geregeld worden.

– Vermijd schokkerig gebruik van het pedaal, omdat de hydraulische installatie anders beschadigd kan raken.

– Bij capaciteitsafname op hellingen het rijpedaal zachtjes terugnemen.

#### Remmen

→ Rijpedaal loslaten, het apparaat remt zelf en blijft staan.

**Instructie:** De remwerking kan door indrukken van het rempedaal ondersteund worden.

#### Over hindernissen heen rijden

Over vaststaande hindernissen tot 70 mm heen rijden:

→ Langzaam en voorzichtig in voorwaartse richting overheen rijden.

Over vaststaande hindernissen boven 70 mm heen rijden:

→ Er mag alleen over hindernissen heen gereden worden met een geschikte oprijdrempeel.

#### Apparaat uitschakelen

→ Regeling motortoerental volledig naar achteren schuiven.

→ Rempedaal induwen en ingedrukt houden.

→ Parkeerrem vastzetten.


→ Contactsleutel op '0' draaien en sleutel uittrekken.

## Technische gegevens

De volledige technische gegevens vindt u in de gebruiksaanwijzing:

**5.964-132.0 (KM 170/600 R D)**

		KM 170/600 R D
<b>Apparaatgegevens</b>		
Rijsnelheid, vooruit	km/h	14
Rijsnelheid, achteruit	km/h	14
Klimvermogen (max.)	--	18%
Duur inzetten bij volle tank	h	4,5
Oliehoeveelheid	l	3,4
Nominaal toerental	1/min	2000
Nullasttoerental	1/min	1300
<b>Oliesoorten</b>		
Motor (boven 25 °C)	--	SAE 30, SAE 10W-30, SAE 15W-40
Motor (0 tot 25 °C)	--	SAE 20, SAE 10W-30, SAE 10W-40
Motor (onder 0 °C)	--	SAE 10W, SAE 10W-30, SAE 10W-40
Hydraulisch systeem	--	HV 46
<b>Bandenuitrusting</b>		
Grootte voor	--	6.00-8
Luchtdruk voor	bar	8
Grootte achter	--	5.00-8
Luchtdruk achter	bar	8
<b>Omgevingsvoorwaarden</b>		
Temperatuur	°C	-5 tot +40
<b>Maten en gewichten</b>		
Lengte x breedte x hoogte	mm	2742 x 1904 x 2213
Draaicirkel rechts	mm	2525
Draaicirkel links	mm	2490
Leeggewicht	kg	1695
Toelaatbaar totaalgewicht	kg	2701
Toegelaten asbelasting vooraan	kg	1703
Toegelaten asbelasting achteraan	kg	998
Inhoud Brandstoftank, diesel	l	26

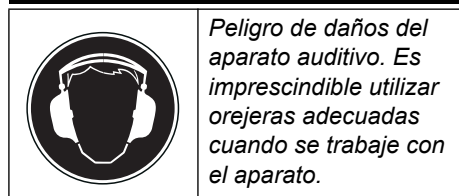
 **Esto es un manual breve de instrucciones para los trabajos de carga y descarga y aporta la información necesaria para el funcionamiento de marcha de la escoba mecánica.**

Antes de la puesta en marcha y para el funcionamiento regular, leer el manual de instrucciones original:

5.964-132.0 (KM 170/600 R D)

¡Antes de la primera puesta en marcha lea sin falta las instrucciones de uso y las instrucciones de seguridad n.º 5.956-250!

## Indicaciones de seguridad



### Indicaciones generales

- Las placas de advertencia e indicadores colocadas en el aparato proporcionan indicaciones importantes para un funcionamiento seguro.
- Además de las indicaciones contenidas en este manual de instrucciones, deben respetarse las normas generales vigentes de seguridad y prevención de accidentes.

### Indicaciones de descarga

#### Peligro

*Peligro de lesiones, peligro de daños. Respetar el peso del aparato para la carga.*

Peso en vacío (sin equipos accesorios)	1695 kg *
* Si los equipos accesorios están montados, el peso es superior.	

- ➔ **No utilizar una carretilla elevadora.**
- ➔ Al cargar el aparato, utilizar una rampa apropiada o una grúa.
- ➔ Al usar una rampa hay que tener en cuenta lo siguiente:  
Espacio en suelo 70mm.
- ➔ Si el aparato se suministra en un palé, se tiene que montar una rampa de bajada con los maderos suministrados. Las instrucciones para ello están en la página 2 (contraportada).

**Indicación importante:** cada madera tiene que ser atornillada con dos tornillos.

### Manejo

#### Peligro

*Peligro de lesiones, peligro de daños.*

*Peligro de vuelco ante pendientes demasiado acentuadas.*

- En la dirección de marcha solo se admiten pendientes de hasta un 18%.

*Peligro de vuelco al tomar las curvas a velocidad rápida.*

- Tome las curvas a baja velocidad.

*Peligro de vuelco ante una base inestable.*

- Mueva el aparato únicamente sobre una base firme.

*Peligro de vuelco ante una inclinación lateral demasiado pronunciada.*

- En sentido transversal a la marcha sólo se admiten pendientes de hasta 10%.
- Deben tenerse en cuenta básicamente las especificaciones y los reglamentos que rigen para los automóviles.
- El usuario debe utilizar el aparato conforme a las instrucciones. Durante los trabajos con el aparato, debe tener en cuenta las condiciones locales y evitar causar daños a terceras personas, sobre todo a niños.
- El aparato sólo debe ser utilizado por personas que hayan sido instruidas en el manejo o hayan probado su capacidad al respecto y a las que se les haya encargado expresamente su utilización.
- Los niños y los adolescentes no deben utilizar el aparato.
- No se admite la presencia de acompañantes.
- Las máquinas con asiento sólo deben ponerse en movimiento desde dicha posición.
- ➔ Para evitar un uso no autorizado, saque la llave de encendido.
- ➔ El aparato no debe permanecer jamás sin vigilar mientras el motor esté en marcha. El usuario debe abandonar el equipo sólo con el motor parado, el seguro contra movimientos accidentales colocado y, en caso necesario, con el freno de estacionamiento accionado y sin la llave de encendido.

### Aparatos con motor de combustión

#### Peligro

*Peligro de lesiones*

- El orificio de gas de escape no debe cerrarse.
- No doble ni agarre por el orificio de gas de escape (peligro de quemaduras).
- No toque el motor de accionamiento (peligro de quemaduras).
- Los gases de escape son tóxicos y nocivos para la salud, y no se deben aspirar.
- El motor requiere aprox. 3-4 segundos de marcha por inercia tras la detención. Durante este intervalo de tiempo es imprescindible mantenerse alejado de la zona de accionamiento.

### Aparatos con cabina del conductor

- En caso de emergencia, destruir las lunas con el martillo de emergencia.

### Nota

*El martillo de emergencia se encuentra en la zona de los pedales, debajo del asiento del conductor.*

## Símbolos del manual de instrucciones

#### Peligro

*Para un peligro inminente que acarrea lesiones de gravedad o la muerte.*

#### Advertencia

*Para una situación que puede ser peligrosa, que puede acarrear lesiones de gravedad o la muerte.*

#### Precaución

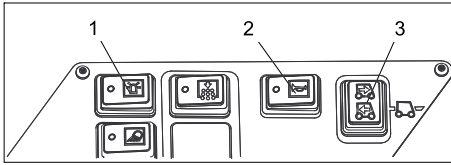
*Para una situación que puede ser peligrosa, que puede acarrear lesiones leves o daños materiales.*

## Símbolos en el aparato

	<i>¡Peligro de quemaduras por las superficies calientes! Antes de realizar algún trabajo en el aparato, deje que la instalación de escape se enfríe lo suficiente.</i>
	<i>Llevar a cabo los trabajos en el aparato siempre con guantes de seguridad adecuados.</i>
	<i>Riesgo de aplastamiento si queda pillado entre las piezas móviles del vehículo</i>
	<i>Peligro de lesiones por piezas móviles. No introducir la mano.</i>
	<i>Peligro de incendio. No aspire objetos incandescentes, con o sin llama.</i>
	<i>Alojamiento de la cadena / punto de la grúa Punto de amarre fijo</i>
	<i>Presión de neumático (máx.) 0.8 MPa 8.0 bar</i>
	<i>Puntos de alojamiento para el gato.</i>
	<i>Inclinación máxima del pavimento para los desplazamientos con un recipiente de suciedad elevado.</i>
	<i>En la dirección de marcha solo se admiten pendientes de hasta un 18%.</i>

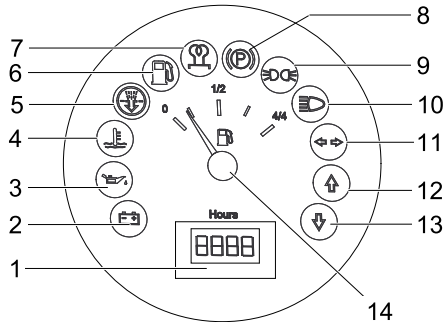
## Elementos de operación y funcionamiento

### Teclas de función



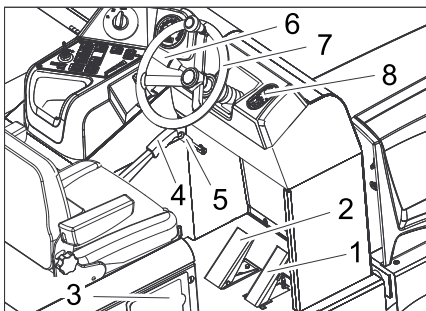
- 1 Piloto de advertencia omnidireccional on/off
- 2 Claxon
- 3 Selector de dirección de desplazamiento

### Indicador multifuncional



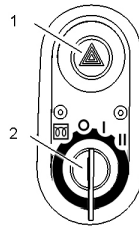
- 1 Contador de horas de servicio
- 2 Piloto de advertencia de carga
- 3 Piloto de advertencia de la presión del aceite
- 4 Piloto de advertencia de la temperatura del radiador
- 5 Aire de aspiración del motor
- 6 Piloto de advertencia de la reserva de combustible
- 7 Piloto de control de precalentamiento
- 8 Piloto de control (no conectado)
- 9 Piloto de control luz fija
- 10 Piloto de control de la luz de cruce
- 11 Piloto de control del intermitente
- 12 Piloto de control de la dirección de marcha hacia delante
- 13 Piloto de control de la dirección de marcha hacia atrás
- 14 Indicador del depósito

### Elementos de mando



- 1 Pedal acelerador
- 2 Pedal del freno
- 3 Trampilla del depósito
- 4 Freno de estacionamiento
- 5 Palanca del ventilador
- 6 Bocina/Iluminación/intermitente (opcional)
- 7 Volante
- 8 Cerradura de encendido

## Cerradura de encendido



- 1 Sistema de intermitentes (Opcional)
- 2 Llave de encendido
  - Símbolo de filamento incandescente
  - Precalentamiento
  - Posición 0: Apagar el motor
  - Posición 1: Ignición conectada
  - Posición 2: Arrancar el motor

## Puesta en marcha

### Indicaciones generales

- ➔ Antes de la puesta en marcha, leer el manual de instrucción del fabricante del motor, especialmente las indicaciones de seguridad.

### Repostar

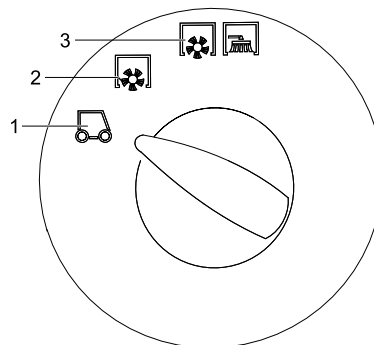
#### **⚠ Peligro**

#### *Peligro de explosiones*

- Sólo se debe utilizar el combustible indicado en el manual de instrucciones.
- El reabastecimiento de combustible no debe realizarse en lugares cerrados.
- Está prohibido fumar y exponer el lugar a una llama directa.
- Cerciórese de que el combustible no entre en contacto con superficies calientes.
- ➔ Comprobar el contenido de combustible en el indicador del depósito.
- ➔ Apague el motor.
- ➔ Abrir el revestimiento del motor lateral.
- ➔ Abra la tapa del depósito.
- ➔ Repostar diesel.
- ➔ Limpie el combustible que se haya vertido y cierre la tapa del depósito.

## Funcionamiento

### Selección de programas



- 1 Desplazamiento de transporte
- 2 Barrido con cepillo rotativo
- 3 Barrer con cepillo rotativo y escobas laterales

## Bloquear/desbloquear freno de estacionamiento

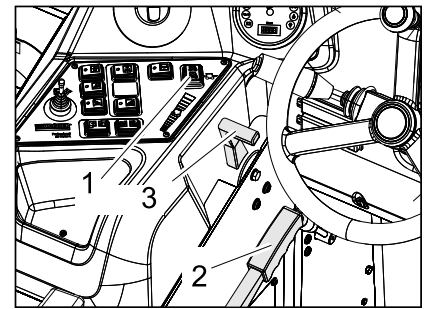
- ➔ Soltar el freno de estacionamiento, al hacerlo, pise el pedal de freno.
- ➔ Bloquear el freno de estacionamiento, al hacerlo, pise el pedal de freno.

### Ajuste del asiento del conductor

- ➔ Tire de la palanca de regulación del asiento hacia afuera.
- ➔ Mueva el asiento, suelte la palanca y asegure el encaje.
- ➔ Moviendo el asiento hacia atrás y hacia delante, verifique si está fijo.

### Puesta en marcha del aparato

**Nota:** El aparato está dotado de un interruptor de contacto del asiento. Cuando el conductor se levanta del asiento, el dispositivo desconecta el equipo.



- 1 Selector de dirección de desplazamiento
- 2 Freno de estacionamiento
- 3 Ajuste de revoluciones del motor

- ➔ Tome asiento en la plaza del conductor.
- ➔ Poner el selector de dirección de marcha en la posición central.
- ➔ Active el freno de estacionamiento.
- ➔ Desplazar 1/3 hacia delante el reajuste de la velocidad del motor.

### Precalentamiento

- ➔ Introducir la llave de encendido en la cerradura de encendido.
- ➔ Girar la llave de ignición a la posición "Filamento incandescente".

La lámpara de precalentamiento está iluminada.

### Arrancar el motor

- ➔ Cuando la lámpara de precalentamiento se apague, girar la llave de ignición a la posición "II".
- ➔ Cuando el aparato se pone en marcha, suelte la llave.

**Nota:** No accione nunca el motor de arranque durante más de 10 segundos. Antes de volver a accionarlo, espere por lo menos 10 segundos.

### Conducción del aparato

- ➔ Poner el selector de programas en desplazamiento de transporte
- ➔ Ajustar la palanca del acelerador totalmente hacia delante (alta velocidad).
- ➔ Pulsar el pedal de freno y mantenerlo pulsado.

→ Suelte el freno de estacionamiento.

#### Avance

→ Poner el selector de la dirección de marcha en "Hacia delante"

→ Presione lentamente el pedal acelerador.

#### Retroceso

##### Peligro

*Peligro de lesiones Al dar marcha atrás no puede correr nadie peligro, si es necesario pedir que alguien de indicaciones.*

#### Precaución

*Peligro de daños en la instalación: Accionar el selector de dirección de desplazamiento solo con el aparato parado.*

→ Poner el selector de dirección de marcha en "Retroceder".

→ Presione lentamente el pedal acelerador.

#### Comportamiento en marcha

- El pedal acelerador permite regular la velocidad de forma escalonada.
- Evite accionar el pedal bruscamente, ya que el sistema hidráulico podría dañarse.
- Ante una pérdida de potencia en las pendientes, reduzca ligeramente la presión sobre el pedal acelerador.

#### Freno

→ Suelte el pedal acelerador. El aparato frena automáticamente y se queda parado.

**Nota:** Se puede apoyar el efecto de freno si se presiona el pedal de freno.

#### Pasaje por encima de obstáculos

Pasaje por encima de obstáculos fijos de hasta 70 mm:

→ Pase hacia delante lenta y cuidadosamente.

Pasaje por encima de obstáculos fijos de más de 70 mm:

→ Los obstáculos deben superarse sólo con una rampa adecuada.

#### Desconexión del aparato

- Desplazar el reajuste de la velocidad del motor totalmente hacia atrás.
- Pulsar el pedal de freno y mantenerlo pulsado.
- Active el freno de estacionamiento.
- Gire la llave de encendido a "0" y retire la llave.

## Datos técnicos

En el manual de instrucciones encontrará todos los datos técnicos:

**5.964-132.0 (KM 170/600 R D)**

		KM 170/600 R D
<b>Datos del equipo</b>		
Velocidad de avance, hacia delante	km/h	14
Velocidad de avance, hacia atrás	km/h	14
Capacidad ascensional (máx.)	--	18%
Tiempo de aplicación con el depósito lleno	h	4,5
Cantidad de aceite	l	3,4
Cantidad de revoluciones	1/min	2000
Marcha en vacío	1/min	1300
<b>Tipos de aceite</b>		
Motor (por encima de 25 °C)	--	SAE 30, SAE 10W-30, SAE 15W-40
Motor (de 0 a 25 °C)	--	SAE 20, SAE 10W-30, SAE 10W-40
Motor (por debajo de 0 °C)	--	SAE 10W, SAE 10W-30, SAE 10W-40
Sistema hidráulico	--	HV 46
<b>Equipo de neumáticos</b>		
Tamaño, del.	--	6.00-8
Presión de aire, del.	bar	8
Tamaño, tras.	--	5.00-8
Presión de aire, tras.	bar	8
<b>Condiciones ambientales</b>		
Temperatura	°C	Desde -5 hasta +40
<b>Medidas y pesos</b>		
Longitud x anchura x altura	mm	2742 x 1904 x 2213
Radio de giro derecho	mm	2525
Radio de giro izquierdo	mm	2490
Peso en vacío	kg	1695
Peso total admisible	kg	2701
Eje para cargas permitido delantero	kg	1703
Eje para cargas permitido trasero	kg	998
Contenido del depósito de combustible, diésel	l	26

**Este manual de instruções resumido descreve os trabalhos de carregamento/descarregamento e fornece informações necessárias sobre a máquina de varrer.**

Ler o manual de instruções original do aparelho antes de proceder à colocação em funcionamento e para ter informações sobre o funcionamento regular:

5.964-132.0 (KM 170/600 R D)

Antes de colocar em funcionamento pela primeira vez é imprescindível ler atentamente as indicações de segurança n.º 5.956-250!

### Avisos de segurança



*Perigo de danos no aparelho auditivo. Nos trabalhos com este aparelho é imprescindível a utilização de uma protecção adequada para os ouvidos.*

### Instruções gerais

- As placas de advertência e alerta montadas no aparelho, fornecem avisos importantes para o funcionamento seguro.
- Além das instruções do presente manual de instruções deverão ser respeitadas as regras gerais de segurança e de prevenção de acidentes em vigor.

### Instruções de descarga

#### Perigo

*Perigo de ferimentos, perigo de danos! Ter atenção ao peso do aparelho durante os trabalhos de carregamento/descarregamento.*

Peso em vazio (sem jogos de montagem)	1695 kg *
* Se estiverem montados kits de montagem o peso situar-se-à respectivamente mais alto.	

- ➔ Não utilizar um empilhador.
  - ➔ Utilizar uma rampa adequada ou uma grua para o carregamento/descarregamento do aparelho!
  - ➔ No caso de utilização de uma rampa, ter atenção: distância do solo de 70mm.
  - ➔ Se o aparelho for fornecido sobre uma palete, deve construir-se uma rampa com as tábuas fornecidas. As instruções para a construção da rampa encontram-se na página 2.
- Aviso importante:** Cada tábua tem que ser aparafusada com 2 parafusos.

### Operação de marcha

#### Perigo

*Perigo de ferimentos, perigo de danos! Perigo de capotamento em subidas fortes.*

- No sentido de marcha, não conduzir em subidas superiores a 18%.

*Perigo de capotamento devido a velocidade demasiado rápida nas curvas.*

- Conduzir devagar nas curvas. Perigo de capotamento em caso de piso instável.
- Conduzir o aparelho apenas sobre piso firme.
- Perigo de capotamento em caso de inclinação lateral demasiado forte.
- Em posição perpendicular em relação ao sentido de marcha, não conduzir em subidas superiores a 10%.
- Por princípio, devem ser observadas as medidas de segurança, regras e disposições válidas para veículos automóveis.
- O utilizador deve utilizar o aparelho de acordo com as especificações. Ele deve adaptar o seu modo de condução às condições locais e prestar atenção a terceiros e especialmente a crianças quando trabalhar com o aparelho.
- O aparelho só deve ser manobrado por pessoas que tenham sido instruídas especialmente para o efeito ou por pessoas que já comprovaram ter capacidades para a manobra do aparelho e que estejam expressamente autorizados para utilizarem o mesmo.
- Este aparelho não pode ser manobrado por crianças ou por jovens.
- Não é permitido transportar acompanhantes na máquina.
- Os aparelhos com banco só podem ser operados a partir do banco.

- ➔ Retire a chave de ignição, de modo a evitar a utilização do aparelho por pessoas não autorizadas.
- ➔ Nunca deixe o aparelho sozinho enquanto o motor estiver a funcionar. O operador somente pode deixar o aparelho quando o motor estiver parado e protegido contra movimentos involuntários; caso necessário, accionar o travão de fixação e puxar para fora a chave de ignição.

### Aparelhos com motor de combustão interna

#### Perigo

*Perigo de lesões!*

- A abertura dos gases de escape não pode ser obstruída.
- Não se incline sobre nem aproxime a mão da abertura dos gases de escape (perigo de queimadura).
- Não toque nem agarre no motor de accionamento (perigo de queimadura).
- Os gases de escape são tóxicos e prejudiciais à saúde, não devendo, por isso, ser inalados.
- O motor precisa de um funcionamento por inércia de aprox. 3 - 4 segundos depois da sua paragem. Mantenha-se afastado da zona de trabalho durante esse período.

### Aparelhos com cabina do condutor

- Em caso de emergência destruir o vidro com um martelo de emergência.

#### Aviso

O martelo de emergência situa-se no vão dos pés, por baixo do banco do condutor.

### Símbolos no Manual de Instruções

#### Perigo

Para um perigo eminente que pode conduzir a graves ferimentos ou à morte.

#### Advertência

Para uma possível situação perigosa que pode conduzir a graves ferimentos ou à morte.

#### Atenção

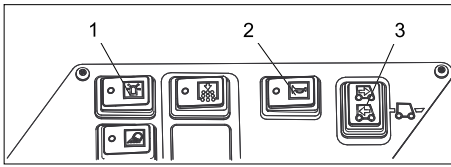
Para uma possível situação perigosa que pode conduzir a ferimentos leves ou danos materiais.

### Símbolos no aparelho

	Risco de queimadura devido a superfícies quentes! Antes de começar a trabalhar no aparelho, deixar arrefecer a tubulação de escape.
	Realizar os trabalhos no aparelho sempre com luvas adequadas.
	Perigo de esmagamento entre os componentes móveis do veículo
	Perigo de ferimentos provocado por peças em movimento. Não inserir as mãos.
	Perigo de incêndio. Não aspirar materiais em combustão nem em brasa.
	Assento da corrente / Ponto da grua Ponto de fixação
	Pressão dos pneumáticos (máx.) 0.8 MPa 8.0 bar
	Ponto de encaixe para o macaco
	Declive máximo do solo durante marchas com colector do lixo varrido levantado.
	No sentido de marcha, não conduzir em subidas superiores a 18%.

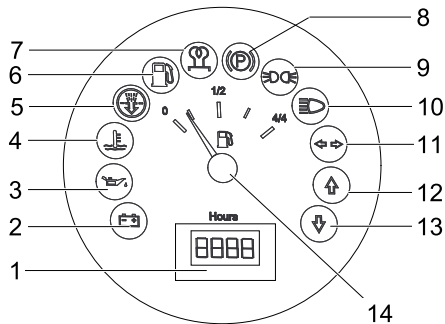
## Elementos de comando e de funcionamento

### Botões de funções



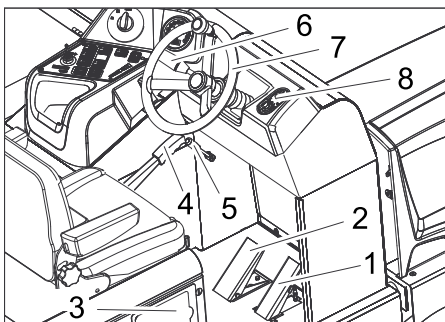
- 1 Pirlampo Lig/Desl
- 2 Buzina
- 3 Selector da direcção de marcha

### Indicação multifuncional



- 1 Contador das horas de serviço
- 2 Lâmpada de advertência de carregamento
- 3 Lâmpada de advertência da pressão do óleo
- 4 Lâmpada de advertência da temperatura da água de refrigeração
- 5 Ar de aspiração do motor
- 6 Lâmpada de advertência da reserva do combustível
- 7 Lâmpada de controlo de pré-incandescência
- 8 Lâmpada de controlo (não conectada)
- 9 Luz de controlo da luz de presença
- 10 Luz de controlo dos médios
- 11 Lâmpada de controlo dos piscas
- 12 Lâmpada de controlo da direcção de marcha em frente
- 13 Lâmpada de controlo de marcha-atrás
- 14 Indicador do nível do depósito

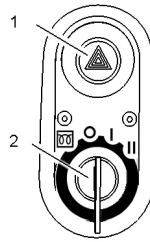
### Elementos de manuseamento



- 1 Pedal do acelerador
- 2 Pedal do travão
- 3 Tampa do depósito
- 4 Travão de imobilização
- 5 Alavanca do ventilador
- 6 Buzina/Iluminação/Pisca (opção)

- 7 Volante
- 8 Fechadura de ignição

### Fecho da ignição



- 1 Piscas de emergência (opção)
- 2 Chave de ignição
  - Símbolo da resistência de incandescência: Pré-incandescência
  - Posição 0: desligar o motor
  - Posição 1: Ignição ligada
  - Posição 2: colocar o motor em funcionamento

## Colocação em funcionamento

### Instruções gerais

- ➔ Antes de colocar o aparelho em funcionamento, ler o manual de instruções do fabricante do motor e dar especial atenção aos avisos de segurança.

### Reabastecer

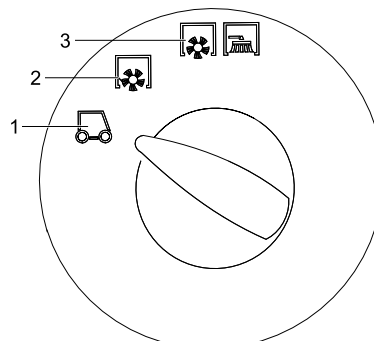
#### ⚠ Perigo

##### Perigo de explosão!

- *Só pode utilizar os combustíveis especificados no manual de instruções.*
- *Não reabastecer em recintos fechados.*
- *Proibido fumar e fogo aberto.*
- *Tome providências para que nenhum combustível entre em contacto com superfícies quentes.*
- ➔ Verificar a quantidade de combustível no indicador do nível do depósito.
- ➔ Desligar o motor.
- ➔ Abrir o revestimento lateral do motor.
- ➔ Abrir a tampa do depósito.
- ➔ Abastecer combustível diesel.
- ➔ Limpar o combustível transbordado e fechar a tampa do depósito.

## Funcionamento

### Seleccionar os programas



- 1 Marcha de transporte
- 2 Varrer com rolo-escova
- 3 Varrer com rolo varredor e vassoura lateral

### Puxar/soltar o travão de mão

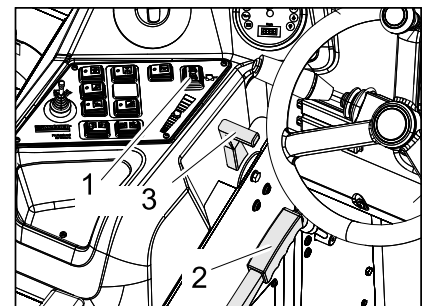
- ➔ Soltar o travão de imobilização, carregando no pedal do travão.
- ➔ Puxar o travão de imobilização, carregando no pedal do travão.

### Ajustar o assento do condutor

- ➔ Puxar a alavanca de ajuste do assento para fora.
- ➔ Deslocar o assento, soltar a alavanca e deixar engatar.
- ➔ Controlar se o assento está travado, movimentando-o para a frente a para trás.

### Arrancar o aparelho

**Aviso:** o aparelho está equipado com um interruptor de contacto no assento. O aparelho é desligado quando se abandona o assento do condutor.



- 1 Selector da direcção de marcha
  - 2 Travão de imobilização
  - 3 Regulação das rotações do motor
- ➔ Sentar-se no assento do condutor.
  - ➔ Posicionar o selector da direcção de marcha na posição central.
  - ➔ Activar o travão de imobilização.
  - ➔ Deslocar o ajuste da velocidade de rotação do motor em 1/3 para a frente.

### Pré-incandescência

- ➔ Inserir a chave de ignição no fecho da mesma.
- ➔ Rodar a chave de ignição para a posição "Resistência incandescente". A lâmpada de pré-incandescência acende.

### Colocar o motor em funcionamento

- ➔ Rodar a chave de ignição para a posição "II", assim que a lâmpada de pré-incandescência apagar.
- ➔ Soltar a chave de ignição depois de o aparelho arrancar.

**Aviso:** nunca accionar o motor de arranque durante mais de 10 segundos. Esperar pelo menos 10 segundos até accionar novamente o motor de arranque.

### Conduzir o aparelho

- ➔ Ajustar o selector do programa para marcha de transporte
- ➔ Ajustar a alavanca de aceleração totalmente para a frente (alta velocidade de rotação).
- ➔ Carregar no pedal do travão e mantê-lo carregado.
- ➔ Soltar o travão de imobilização.

### **Marcha para a frente**

- Ajustar o selector da direcção de marcha em "para a frente".
- Carregar lentamente o pedal de marcha.

### **Marcha atrás**

#### **⚠ Perigo**

*Perigo de lesões! Durante a marcha-atrás não pode existir qualquer perigo para terceiros, caso contrário deve requerer o apoio de uma pessoa para o apoiar nas manobras.*

#### **Atenção**

*Perigo de danos. Accionar o selector da direcção de marcha apenas com o aparelho parado.*

- Ajustar o selector da direcção de marcha em "para trás".
- Carregar lentamente o pedal de marcha.

### **Dirigibilidade**

- Com o pedal de marcha (translado) é possível regular a velocidade de deslocação continuamente.
- Evite pisar o pedal aos solavancos para não danificar o sistema hidráulico.
- Na queda de potência em subidas, soltar levemente o pedal de marcha.

### **Travar**

- Soltar o pedal de marcha, o aparelho trava automaticamente e pára.

**Aviso:** A eficácia de travagem pode ser aumentada carregando no pedal do travão.

### **Passar por cima de obstáculos**

Passar por cima de obstáculos fixos até 70 mm de altura:

- Passar, em marcha para a frente, de vagar e com cuidado por cima de obstáculos.

Passar por cima de obstáculos fixos com altura superior a 70 mm:

- Para passar por cima de obstáculos maiores é requerida uma rampa apropriada.

### **Desligar o aparelho**

- Deslocar o ajuste da velocidade de rotação do motor completamente para trás.
- Carregar no pedal do travão e mantê-lo carregado.
- Activar o travão de imobilização.
- Rodar a chave de ignição para "0" e retirar a chave.

## **Dados técnicos**

Os dados técnicos completos podem ser consultados no manual de instruções:

**5.964-132.0 (KM 170/600 R D)**

		<b>KM 170/600 R D</b>
<b>Dados do aparelho</b>		
Velocidade de marcha, em frente	km/h	14
Velocidade de marcha-atrás	km/h	14
Capacidade de subida (máx.)	--	18%
Tempo de trabalho com depósito cheio	h	4,5
Quantidade de óleo	l	3,4
Rotações de serviço	1/min	2000
Ralenti	1/min	1300
<b>Tipos de óleo</b>		
Motor (acima de 25 °C)	--	SAE 30, SAE 10W-30, SAE 15W-40
Motor (0 a 25 °C)	--	SAE 20, SAE 10W-30, SAE 10W-40
Motor (inferior a 0 °C)	--	SAE 10W, SAE 10W-30, SAE 10W-40
Hidráulica	--	HV 46
<b>pneus</b>		
Dimensão frente	--	6.00-8
Pressão do ar dianteira	bar	8
Dimensão traseiro	--	5.00-8
Pressão do ar traseira	bar	8
<b>Condições ambientais</b>		
Temperatura	°C	-5 até +40
<b>Medidas e pesos</b>		
Comprimento x Largura x Altura	mm	2742 x 1904 x 2213
Raio de viragem direito	mm	2525
Raio de viragem esquerdo	mm	2490
Peso em vazio	kg	1695
Peso total admissível	kg	2701
Carga permitida sobre o eixo dianteiro	kg	1703
Carga permitida sobre o eixo traseiro	kg	998
Conteúdo do depósito do combustível, diesel	l	26

**⚠ Dette er en kort-driftsvejledning til pålæsning og aflæsning og giver nødvendige informationer om fejmaskinens køredrift.**

Læs venligst original driftsvejledning før idriftsættelsen og til rutinedrift:  
5.964-132.0 (KM 170/600 R D)  
Inden første ibrugtagelse skal betjeningsvejledningen og sikkerhedshenvisningerne nr. 5.956-250 læses!

## Sikkerhedsanvisninger

	<i>Fare for høreskader. Ved arbejdet med maskinen skal der bruges en velegnet høreværn.</i>
--	---

### Generelle henvisninger

- Advarsels- og henvisningsskilte på maskinen giver vigtige anvisninger for farefri drift.
- Ud over anvisningerne i denne brugsanvisning skal lovens generelle sikkerheds- og ulykkesforebyggelsesforskrifter overholdes.

### Anvisninger til aflæsning

#### ⚠ Risiko

*Fare for tilskadekomst, fare for beskadigelse!*

*Hold øje med maskinens vægt ved læsningen!*

Egenvægt (uden komponentsæt)	1695 kg *
* Hvis komponentsæt er monteret, er vægten endnu højere.	

#### ➔ Brug ingen gaffeltruck.

➔ Ved af- og pålæsning af maskinen skal der bruges en egnet rampe eller en kran!

➔ Ved brug af en ranpe skal der tages højde for:  
Afstand til gulvet 70mm.

➔ Hvis maskinen leveres på en palle, skal der bygges en rampe med de vedlagte brætter.

Vejledningen hertil finder du på side 2 (indre side på omslaget).

**Vigtig henvisning:** hvert bræt skal skrues fast med hver 2 skruer.

### Kørselsdrift

#### ⚠ Risiko

*Fare for tilskadekomst, fare for beskadigelse!*

*Risiko for at vælte ved for store stigninger.*  
– Kør kun på stigninger op til 18% i kørselsretningen.

*Risiko for vipning ved hurtig kørsel gennem sving.*

– Kør langsomt i sving.

*Risiko for at vælte ved ustabil underlag.*  
– Kør kun med maskinen på et fast underlag.

*Risiko for at vælte ved for stor hældning til siden.*

- Kør kun ad stigninger på op til 10% på tværs af kørselsretningen.
- Forholdsreglerne, regler og direktiver til køretøjer skal altid følges.
- Brugeren skal anvende maskinen iht. dens anvendelsesformål. Brugeren skal tage hensyn til lokale forhold og under arbejdet med apparatet være opmærksom på andre personer, især børn
- Maskinen må kun bruges af personer som blev oplyst om brugen eller som kan dokumentere at de er i stand til at betjene maskinen og udtrykkeligt blev betroliget med brugen.
- Maskinen må ikke anvendes af børn, unge eller af personer, der ikke er blevet instrueret i brugen.
- Det er ikke tilladt at medføre passagerer.
- Selvkørende maskiner må kun sættes i bevægelse ud fra sæden.
- ➔ Startnøglen skal fjernes for at garantere for at ingen uvedkommende kan bruge maskinen.
- ➔ Hvis motoren er tændt må maskinen aldrig være uden opsyn. Brugeren må først forlade maskinen hvis motoren er gået i stå, hvis maskinen er sikret imod utilsigtede bevægelser, evt. stopbremse er trukket og hvis startnøglen blev fjernet.

### Maskiner med forbrændingsmotor

#### ⚠ Risiko

*Fysisk Risiko!*

- Forbrændingsgasåbningen må ikke lukkes.
- Bøj dig aldrig over eller grib aldrig ind i forbrændingsgasåbningen (skoldningsfare)
- Berør ikke eller grib ikke fat i drivmotoren (skoldningsfare).
- Forbrændingsgas er giftigt og sundhedsfarlig, de må ikke indåndes.
- Motoren har et efterløb på ca. 3 - 4 sekunder, efter at der er slukket for den. Det er meget vigtigt at holde afstand til arbejdsområdet i den tid.

### Maskine med førerkabine

- I nødstilfælde knuses ruderne med en nødhammer.

### OBS

*Nødhammeren sidder i fodsparket, under førersædet.*

### Symbolerne i driftsvejledningen

#### ⚠ Risiko

*En umiddelbar truende fare, som kan føre til alvorlige personskader eller død.*

#### ⚠ Advarsel

*En muligvis farlig situation, som kan føre til alvorlige personskader eller til død.*

#### Forsigtig

*En muligvis farlig situation, som kan føre til personskader eller til materialeskader.*

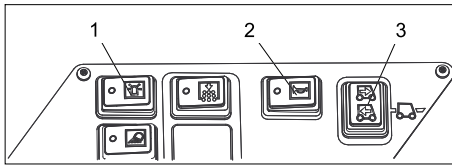
### Symboler på apparatet

	<i>Skoldningsfare på grund af varme overflader! Inden der arbejdes på apparatet skal udblæsningsenheden køles tilstrækkeligt ned.</i>
	<i>Arbejder på apparatet skal altid gennemføres med egnede handsker.</i>
	<i>Fare for at kvæste fingre mellem bevægelige køretøjskomponenter.</i>
	<i>Fare for personskader på grund af en roterende komponenter. Grib ikke ind i komponenterne.</i>
	<i>Brandfare. Opsug ikke brændende eller gløden- de genstande.</i>
	<i>Kædeholder / kranpunkt Punkt til at surre fast</i>
	<i>Dæktryk (max.) 0.8 MPa 8.0 bar</i>
	<i>Optagelsespunkter til donkraften</i>
	<i>Maksimal hældning af underlaget ved kørsel med løftet smudsbeholder.</i>
	<i>Kør kun på stigninger op til 18% i kørselsretningen.</i>



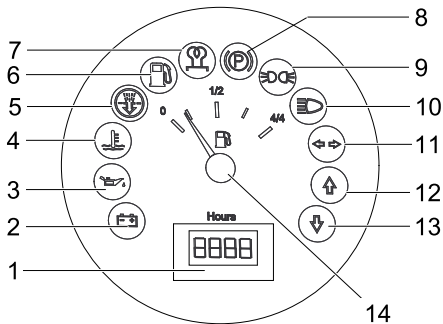
## Betjenings- og funktionselementer

### Funktionstaster



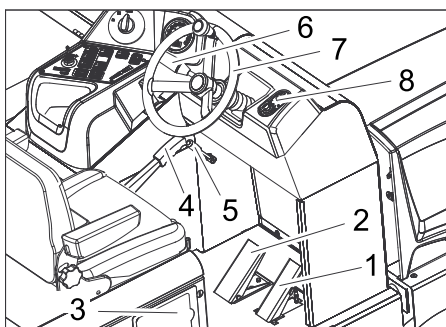
- 1 Advarselslys Tænd/Sluk
- 2 Signalhorn
- 3 Kørselsretning-omkobler

### Multifunktionsdisplay



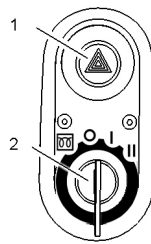
- 1 Driftstimetæller
- 2 Advarselslys "Læsse"
- 3 Advarselslys "Olietryk"
- 4 Advarselslys "Kølevandstemperatur"
- 5 Motor-indsugningsluft
- 6 Advarselslys "Brændstofreserve"
- 7 Forvarmning-kontrollampe
- 8 Kontrollampe (ikke tilkoblet)
- 9 Kontrollampe positionslys
- 10 Kontrollampe nærllys
- 11 Kontrollampe blinker
- 12 Kontrollampe "Kørselsretning fremad"
- 13 Kontrollampe "Kørselsretning baglæns"
- 14 Tankindikator

### Betjeningselementer



- 1 Kørepedal
- 2 Brems pedal
- 3 Tankklap
- 4 Stopbremse
- 5 Blæserhåndtag
- 6 Horn/lys/blinklys (option)
- 7 Rat
- 8 Tændingslås

## Tændingslås



- 1 Advarselsblink (option)
- 2 Startnøgle
  - Glødetrådsymbol: Forvarmning
  - Position 0: Slukke motoren
  - Position 1: Tænding tændt
  - Position 2: Tænd motoren

## Ibrugtagning

### Generelle henvisninger

- ➔ Før ibrugtagningen skal motorproducentens betjeningsvejledning læses og der skal især holdes øje med sikkerhedshenvisningerne.

### Optankning

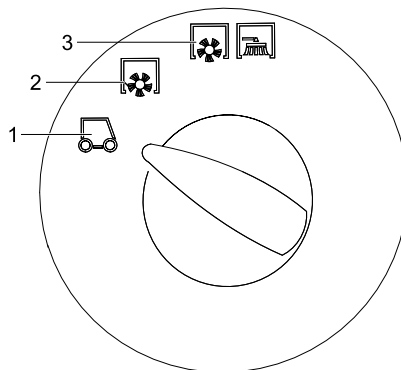
#### ⚠ Risiko

##### Eksplodingsrisiko!

- Der må kun bruges den brændselsstof som er angivet i betjeningsvejledningen.
- Tank ikke i lukkede rum.
- Rygning og åben ild er forbudt.
- Læg mærke til at ingen brændselsstof kommer i kontakt med varme overflader.
- ➔ Kontroller brændstofindholdet via tank-indikatoren.
- ➔ Sluk for motoren.
- ➔ Åbn motorskærmen i siden.
- ➔ Åbn tankdækslet.
- ➔ Fyld brændstof på.
- ➔ Tør spildt brændstof af og luk tankdækslet.

## Drift

### Valg af programmer



- 1 Transportkørsel
- 2 Feje med fejevalsen
- 3 Feje med fejevalse og sidekost

## Løsne/låse stopbremsen

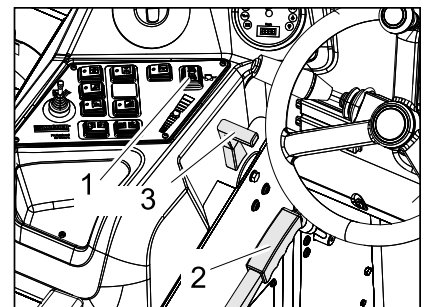
- ➔ Løsn stopbremsen, hold derved bremsepedalen trykt.
- ➔ Lås stopbremsen, hold derved bremsepedalen trykt.

### Indstilling af førersædet

- ➔ Træk armen til sædejustering ud.
- ➔ Flyt sædet, slip armen og sæt den i indgreb.
- ➔ Flyt sædet frem og tilbage for at kontrollere, at det er i indgreb.

### Start maskinen

**Bemærk:** Maskinen er udstyret med en sikkerhedsafbryder i sædet. Maskinen slukker, når førersædet forlades.



- 1 Kørselsretning-omkobler
- 2 Stopbremse
- 3 Omdrejningstaljustering motor

- ➔ Tag plads på førersædet.
- ➔ Sæt kørselsretning-omkobleren i midterstilling.
- ➔ Aktiver stopbremsen.
- ➔ Skub omstilleren til motorens omdrejningstal 1/3 fremad.

### Forvarmning

- ➔ Sæt startnøglen i tændingslåset.
- ➔ Drej startnøglen til position "Glødetråd". Lampen til forvarmningen lyser.

### Tænd motoren

- ➔ Drej startnøglen til position "II" hvis lampen til forvarmningen slukkes.
- ➔ Slip tændingsnøglen, når maskinen er startet.

**Bemærk:** Hold aldrig tændingsnøglen aktiveret i mere end 10 sekunder. Vent i mindst 10 sekunder, inden tændingsnøglen drejes igen.

### Kørsel med maskinen

- ➔ Sæt programvælgeren til transportkørsel .
- ➔ Sæt gashåndtaget helt frem (høj omdrejningstal).
- ➔ Tryk bremsepedalen og hold den ned.
- ➔ Løsn stopbremsen.

### Kør frem

- ➔ Sæt omskifteren til kørselsretningen på "Fremad".
- ➔ Træd langsomt på højre kørepedal.

## Bak

### ⚠ Risiko

Fysisk Risiko! Hvis du kører tilbage må der ikke opstå risiko for tredje personer, evt. bør du dirigeres ind.

### Forsigtig

Risiko for beskadigelse. Betjen omstilleren til kørselsretningen kun ved standset maskine.

→ Sæt omskifteren til kørselsretningen på "Baglæns".

→ Træd langsomt på højre kørepedal.

### Køreegenskaber

- Kørselshastigheden kan reguleres trinløst med kørepedalerne.
- Undgå rykvis aktivering af pedalen, da det kan beskadige hydraulikanlægget.
- Slæk lidt på kørepedalen ved hastighedsreduktion på stigninger.

## Bremser

→ Slip kørepedalen. Maskinen bremses automatisk og bliver stående.

**Bemærk:** Bremseeffekten kan understøttes ved at trykke bremsepedalen.

### Kørsel over forhindringer

Kørsel over faste forhindringer op til 70 mm:

→ Kør langsomt og forsigtigt fremad og over forhindringen.

Kørsel over faste forhindringer over 70 mm:

→ Der må kun køres hen over sådanne forhindringer ved hjælp af en dertil egnet rampe.

## Sluk for maskinen

- Skub omstilleren til motorens omdrejningstal helt tilbage.
- Tryk bremsepedalen og hold den ned.
- Aktiver stopbremsen.
- Drej tændingsnøglen om på "0" og træk nøglen ud.

## Tekniske data

De fuldstændige tekniske data finder du i driftsvejledning:

### 5.964-132.0 (KM 170/600 R D)

		KM 170/600 R D
<b>Maskindata</b>		
Kørselshastighed, fremad	km/h	14
Kørselshastighed, tilbage	km/h	14
Stigningsevne maks.	--	18%
Brugstid ved fyldt tank	h	4,5
Oliemængde	l	3,4
Drifts-omdrejningstal	1/min	2000
Omdrejningstal tomgang	1/min	1300
<b>Olietyper</b>		
Motor (over 25 °C)	--	SAE 30, SAE 10W-30, SAE 15W-40
Motor (0 til 25 °C)	--	SAE 20, SAE 10W-30, SAE 10W-40
Motor (under 0 °C)	--	SAE 10W, SAE 10W-30, SAE 10W-40
Hydraulik	--	HV 46
<b>Dæk</b>		
Størrelse foran	--	6.00-8
Lufttryk foran	bar	8
Størrelse bagved	--	5.00-8
Lufttryk bagved	bar	8
<b>Omgivende betingelser</b>		
Temperatur	°C	-5 til +40
<b>Mål og vægt</b>		
Længde x bredde x højde	mm	2742 x 1904 x 2213
Venderadius højre	mm	2525
Venderadius venstre	mm	2490
Egenvægt	kg	1695
Tilladt totalvægt	kg	2701
Godkendt akselbelastning foran	kg	1703
Godkendt akselbelastning bagved	kg	998
Indhold brændstoftank, diesel	l	26

**⚠ Dette er en kort bruksanvisning for lasting og lossing, og gir deg nødvendig informasjon om drivverket på feiemaskinen.**

Før den tas i bruk, og for vanlig bruk led den originale bruksanvisningen for maskinen.

5.964-132.0 (KM 170/600 R D)

Det er tvungende nødvendig å lese sikkerhetsinstruksene nr. 5.956-250 før maskinen settes i drift!

## Sikkerhetsanvisninger



*Fare for hørselsskader. Ved arbeid med maskinen må det absolutt brukes egnet hørselsvern.*

### Generelle merknader

- Advarsel- og henvisningsskilt som er anbrakt på apparatet, gir viktig informasjon for sikker drift.
- I tillegg til anvisningene i bruksveiledningen må det tas hensyn til lokale, generelle forskrifter vedrørende sikkerhet og forebygging av ulykker.

### Anvisning for avlossing

#### ⚠ Fare!

*Fare for personskade, fare for materiell skade!*

*Pass på vekten av maskinen ved lossing.*

Vekt tom (uten utbyggingssett)	1695 kg *
* Dersom det er montert ekstrautstyr er vekten enda høyere.	

- ➔ **Ikke bruk gaffeltruck.**
- ➔ Ved lossing av maskinen, bruk en egnet rampe eller en kran!
- ➔ Ved bruk av rampe, pass på: Bakkekling 70mm.
- ➔ Dersom maskinen leveres på en pall skal det bygges en nedkjøringsrampe med de medfølgende platene. Anvisningen for dette ser du på side 2 (omslagssiden)
- Viktig anvisning:** hver plate skal festes med 2 skruer hver.

### Kjøredrift

#### ⚠ Fare

*Fare for personskade, fare for materiell skade!*

*Veltefare ved for sterke stigninger.*

- Det må bare kjøres i stigninger på inntil 18% i kjøretretningen.

*Veltefare ved hurtig kjøring i svinger.*

- Kjøre langsomt i svinger.

*Veltefare ved ustabil underlag.*

- Maskinen må kun kjøres på faste underlag.

*Veltefare ved for sterk sidehelling.*

- Det må bare kjøres stigninger på maksimalt 10% på tvers av kjøretretningen.
- I utgangspunktet skal forskrifter, tiltak, regler og forordninger som gjelder for kjøretøyer følges.

- Høytrykksvaskeren må brukes på korrekt måte. Han eller hun må ta hensyn til forholdene på det aktuelle bruksstedet, og være oppmerksom på andre personer, og spesielt barn.
- Apparatet skal bare brukes av personer som er opplært i eller kan dokumentere kjennskap til bruken, og som har fått i oppdrag å bruke apparatet.
- Maskinen må ikke brukes av barn eller ungdommer.
- Det er ikke tillatt å ta med passasjer.
- Maskiner med sete skal kun startes fra setet.
- ➔ For å forhindre ukyndig bruk av maskinen skal tenningsnøkkelen tas ut.
- ➔ Maskinen skal ikke forlates uten tilsyn når motoren er i gang. Bettjeningspersonen skal først forlate apparatet når motoren er stoppet, apparatet er sikret mot utilsiktede bevegelser eller eventuelt håndbremsen er dratt til og tenningsnøkkelen tatt ut.

### Apparat med forbrenningsmotor

#### ⚠ Fare!

*Fare for skade!*

- Eksosåpningen må ikke tilsdekkes
- Ikke bøy deg over eller ta på eksosåpningen (fare for brannskader)
- Ikke berør eller ta på drivmotoren (fare for brannskader).
- Eksosen er giftig og helsefarlig, den må ikke innåndes.
- Motoren går i ca. 3 - 4 sekunder etter av den slås av. Hold deg alltid på god avstand fra arbeidsområdet i dette tidsrommet.

### Maskin med førerhytte

- I nødsfall knus ruten med nødhammeren.

#### Bemerk

*Nødhammeren fines i fotrommet under førerretet.*

## Symboler i bruksanvisningen

#### ⚠ Fare

*For en umiddelbar truende fare som kan føre til store personskader eller til død.*

#### ⚠ Advarsel

*For en mulig farlig situasjon som kan føre til store personskader eller til død.*

#### Forsiktig!

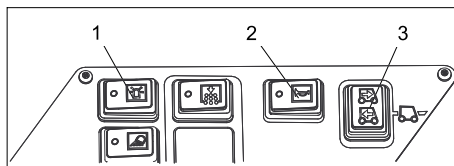
*For en mulig farlig situasjon som kan føre til mindre personskader eller til materielle skader.*

## Symboler på maskinen

	<i>Fare for brannskader fra varme overflater! Før arbeid på maskinen, la dampanlegget få avkjøle seg tilstrekkelig.</i>
	<i>Arbeid ved maskinen skal alltid utføres med egnede hansker.</i>
	<i>Fare for klemskader ved innklemming mellom bevegelige kjøretøydeler.</i>
	<i>Fare for personskader fra bevegelige deler. Ikke stikk inn hånden.</i>
	<i>Brannfare. Brennene eller glødende gjenstander må ikke suges opp.</i>
	<i>Kjettingfaste / kranpunkt Festepunkt for surring</i>
	<i>Dekktrykk (maks)</i> 0.8 MPa 8.0 bar
	<i>Løftepunkt for jekk</i>
	<i>Maksimal vinkling mot bakken ved kjøring med løftet feieavfallsbeholder.</i>
	<i>Det må bare kjøres i stigninger på inntil 18% i kjøretretningen.</i>

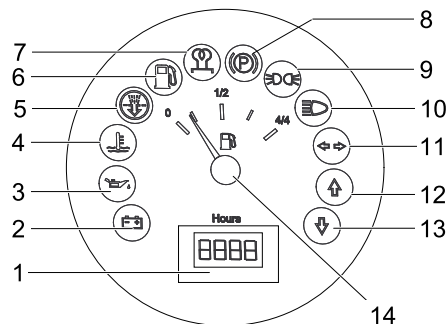
## Betjenings- og funksjonelementer

### Funksjonstaster



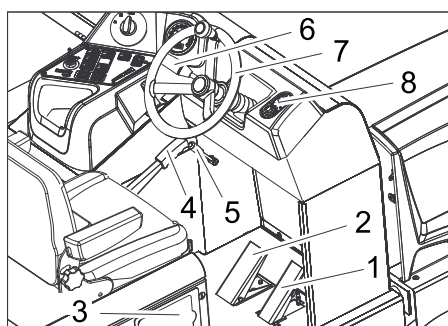
- 1 Roterende varsellys På/Av
- 2 Horn
- 3 Valgbryter kjøreretning

### Multifunksjonsindikator



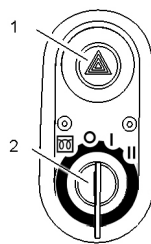
- 1 Driftstimeteller
- 2 Varsellampe lading
- 3 Varsellampe oljetrykk
- 4 Varsellampe kjølevannstemperatur
- 5 Motor innsugingsluft
- 6 Varsellampe drivstoffreserve
- 7 Kontrollampe forgløding
- 8 Kontrollampe (ikke tilkoblet)
- 9 Kontrollys parkeringslys
- 10 Kontrollampe nærlys
- 11 Kontrollys blinklys
- 12 Kontrollampe kjøreretning forover
- 13 Kontrollampe kjøreretning bakover
- 14 Tankindikator

### Betjeningselementer



- 1 Kjørepedal
- 2 Bremspedal
- 3 Tanklokk
- 4 Parkeringsbrems
- 5 Viftehendel
- 6 Horn/belysning/blinklys (tilleggsutstyr)
- 7 Ratt
- 8 Tenningslås

## Tenningslås



- 1 Varselblinkere (Valgmulighet)
- 2 Tenningsnøkkel
  - Glødesymbol : Forgløding
  - Stilling 0: Slå av motor
  - Stilling 1: Tenning på
  - Stilling 2: Starte motoren

## Ta i bruk

### Generelle merknader

- ➔ Les motorprodusentens bruksanvisning før igangsetting, ta spesielt hensyn til sikkerhetsanvisningene.

### Fylle drivstoff

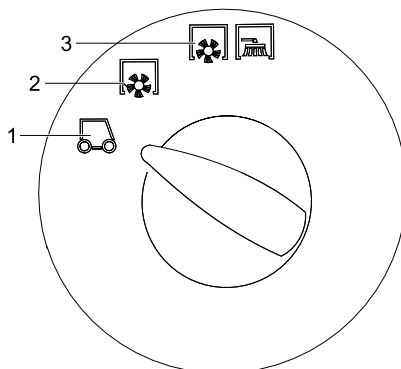
#### ⚠ Fare!

#### Eksplisjonsfare!

- Det skal kun brukes drivstoff som angitt i bruksanvisningen.
- Ikke fyll drivstoff i dårlig ventilerte rom.
- Røyking og bruk av åpen ild er ikke tillatt.
- Pass også på at det ikke kommer drivstoff ut på varme overflater.
- ➔ Kontroller drivstoffbeholdning vha. tankindikatoren.
- ➔ Slå av motoren.
- ➔ Åpne motordeksel på siden.
- ➔ Åpne tanklokket.
- ➔ Fyll på diesel-drivstoff.
- ➔ Tørk bort drivstoffsøl og lukk tanklokket.

## Drift

### Velge programmer



- 1 Transportkjøring
- 2 Feiing med feievalse
- 3 Feiing med feievalse og sidekost.

## Låse/løsne parkeringsbrems

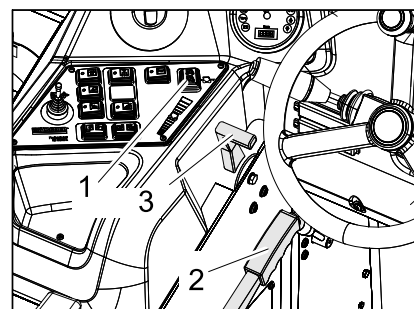
- ➔ Løsen parkeringsbrems ved å trykke bremsepedalen.
- ➔ Lås parkeringsbrems ved å trykke bremsepedalen.

### Stille inn førersetet

- ➔ Trekk hendelen for seteregulering utover.
- ➔ Forskyv setet, slipp hendelen og la setet gå i inngrep.
- ➔ Beveg setet fram og tilbake og kontroller at setet er i låst stilling.

### Starte maskinen

**Merk:** Maskinen er utstyrt med setekontaktmatte. Maskinen slås av når man forlater førersetet.



- 1 Valgbryter kjøreretning
- 2 Parkeringsbrems
- 3 Motorturtall-regulering

- ➔ Ta plass på førersetet.
- ➔ Sett valgbryter for kjøreretning i midtstilling.
- ➔ Trekk til holdebremsen.
- ➔ Motorturtallsregulering skyves 1/3 forover.

### Forgløding

- ➔ Sett tenningsnøkkelen i tenningslåsen.
- ➔ Sett tenningsnøkkelen til posisjon "Gløding".
- Lampe for forgløding lyser.

### Starte motoren

- ➔ Når forglødingslampe slukkes settes tenningsnøkkel til posisjon "II".
- ➔ Når maskinen er startet, slippes tenningsnøkkelen.

**Merk:** Ikke la starteren gå i mer enn 10 sekunder. Vent minst 10 sekunder før ny starteren aktiveres på nytt.

### Kjøring av maskinen

- ➔ Sett programbryter til transportkjøring.
- ➔ Sett gasshendel helt frem (høyt turtall).
- ➔ Bremspedal trykkes inn og holdes inntrykt.
- ➔ Løsne parkeringsbremsen.

### Kjøre forover

- ➔ Sett kjøreretningsvelger til "Forover".
- ➔ Trykk kjørepedal langsomt inn.

## Kjøre bakover

### ⚠ Fare!

Fare for skader! Ved rygging skal det ikke være fare for tredjeperson, eventuelt må noen dirigere deg.

### Forsiktig!

Fare for skade. Bruk kun kjøreretningsvelgeren ved stillestående maskin.

- Sett kjøreretningsvelger til "Bakover".
- Trykk kjørepedal langsomt inn.

### Kjøremåte

- Kjørehastigheten kan reguleres trinnløst med kjørepedalen.
- Unngå rykkvis betjening av pedalen, da dette kan skade hydraulikkanlegget.
- Ved synkende effekt i stigninger må kjørepedalen tas litt tilbake.

## Bremsing

- Slipp kjørepedalen, maskinen bremses automatisk og blir stående.

**Merk:**Bremsevirkningen kan forsterkes ved å trykke på bremsepedalen.

### Kjøre over hindre

Kjøre over faste hindringer opp til 70 mm høyde:

- Kjør langsomt og forsiktig over hinderet.
- Faste hindringer over 70 mm høyde:
- Hindre må bare kjøres over med en egnet rampe.

## Slå maskinen av

- Skyv motorturtallreguleringen helt bak.
- Bremsedal trykkes inn og holdes inntrykt.
- Trekk til holdebremsen.
- Vri tenningsnøkkelen til "0" og trekk den ut.

## Tekniske data

De komplette tekniske data finner du i bruksanvisningen:

**5.964-132.0 (KM 170/600 R D)**

KM 170/600 R D		
<b>Maskindata</b>		
Kjørehastighet, forover	km/h	14
Kjørehastighet, bakover	km/h	14
Stigeevne (maks.)	--	18%
Brukstid ved full tank	h	4,5
Oljemengde	l	3,4
Driftsturtall	1/min	2000
Tomgangsturtall	1/min	1300
<b>Oljetyper</b>		
Motor (over 25 °C)	--	SAE 30, SAE 10W-30, SAE 15W-40
Motor (0 til 25 °C)	--	SAE 20, SAE 10W-30, SAE 10W-40
Motor (under 0 °C)	--	SAE 10W, SAE 10W-30, SAE 10W-40
Hydraulikk	--	HV 46
<b>Dekk</b>		
Dimensjon foran	--	6.00-8
Lufftrykk foran	bar	8
Dimensjon bak	--	5.00-8
Lufftrykk bak	bar	8
<b>Omgivelsesbetingelser</b>		
Temperatur	°C	-5 til +40
<b>Mål og vekt</b>		
Lengde x bredde x høyde	mm	2742 x 1904 x 2213
Svingradius høyre	mm	2525
Svingradius venstre	mm	2490
Vekt tom	kg	1695
Tillatt totalvekt	kg	2701
Tillatt akselbelastning foran	kg	1703
Tillatt akselbelastning bak	kg	998
Innhold drivstofftank, diesel	l	26

**⚠️** Detta är en kort bruksanvisning om lastnings- och om-lastningsarbeten. Den innehåller nödvändig information för körning av sopmaskinen.

Innan driftsättning och normal drift ska originalbruksanvisningen ovillkorligen läsas: 5.964-132.0 (KM 170/600 R D)  
Bruksanvisning samt säkerhetskänvisning nr. 5.956-250 måste läsas före första användningstillfället!

### Säkerhetsanvisningar

	<i>Risk för hörselskador. Vid arbete med aggregatet måste ovillkorligen lämpligt hörselskydd användas.</i>
--	--

### Allmänna hänvisningar

- Varnings- och anvisningsdekaler på maskinen ger viktig information beträffande riskfri användning.
- Förutom anvisningarna i denna bruksanvisning ska allmänna säkerhets- och olycksfallsföreskrifter tas i beaktande.

### Hänvisningar om avlastning

#### ⚠️ Fara

*Risk för personskador, risk för materialskador!*

*Tänk på maskinens vikt vid lastningen!*

Tomvikt (utan tillbehörssatser)	1695 kg *
* Med monterade påbyggnadssatser ökar vikten med motsvarande värden.	

- ➔ **Använd inte en gaffeltruck.**
  - ➔ Vid lastning av maskinen ska en lämplig ramp, eller en kran användas!
  - ➔ Tänk på detta när en ramp används: Frigångshöjd 70 mm.
  - ➔ Om maskinen levereras på en lastpall måste en avfartsramp byggas med de medföljande brädorna.  
Instruktionen om detta finns på sida 2 (insidan på förpackningen).
- Viktig hänvisning:** varje bräda måste skruvas fast med vardera 2 skruvar.

### Körning

#### ⚠️ Fara

*Risk för personskador, risk för materialskador!*

*Risk för vältnings vid alltför starka stigningar.*

- Kör endast i lutning på upp till 18% i färdriktning.

*Risk för vältnings vid hög fart i kurvor.*

- Kör långsamt i kurvor.

*Risk för vältnings på instabila underlag.*

- Använd maskinen bara på fasta underlag.

*Risk för vältnings vid för stark sidvärtes lutning.*

- Körning i rät vinkel mot körriktningen på stigningar får bara ske med en lutning på högst 10%.

- Principiellt ska föreskrifter, regler och förordningar som gäller motorfordon beaktas.
- Användaren ska bruka maskinen enligt föreskrift. Användaren ska vid körning beakta lokala förutsättningar och, vid arbete med maskinen, ta hänsyn till personer i dess närhet, speciellt barn.
- Maskinen får endast användas av personer som instruerats i handhavandet, eller tydligt visat att de klarar av att hantera maskinen och uttryckligen fått uppdraget att använda denna.
- Maskinen får inte användas av barn eller ungdomar.
- Det är inte tillåtet att ta med passagerare.
- Maskiner med sittytta får endast sättas i rörelse från sitsen.
- ➔ För att förhindra otillåten användning av maskinen ska tändningsnyckeln dras ur.
- ➔ Maskinen får aldrig lämnas utan uppsikt när motorn är i gång. Användaren får inte lämna maskinen innan motorn slutat arbeta, maskinen säkrats mot oförutsedda rörelser, parkeringsbromsen (vid behov) aktiverats och tändningsnyckeln dragits ur.

### Maskiner med förbränningsmotor

#### ⚠️ Fara

*Risk för skada!*

- Avgasutsläppet får inte förslutas.
- Man ska inte böja sig över avgasutsläppet eller ta i det (risk för brännskada).
- Vidrör inte, och ta inte i, drivmotorn (risk för brännskada).
- Avgaser är giftiga och skadliga för hälsan. De ska inte andas in.
- Motorn behöver ca 3 - 4 sekunder eftergång efter frånslagningen. Håll dig borta från drivningsområdet under denna tidsperiod.

### Maskiner med skyddstak

- Slå i nödfall sönder rutorna med nödhammaren.

### Observera

*Nödhammaren är placerad i fotutrymmet, under förarsätet.*

### Symboler i bruksanvisningen

#### ⚠️ Fara

*För en omedelbart överhängande fara som kan leda till svåra skador eller döden.*

#### ⚠️ Varning

*För en möjlig farlig situation som kan leda till svåra skador eller döden.*

#### Varning

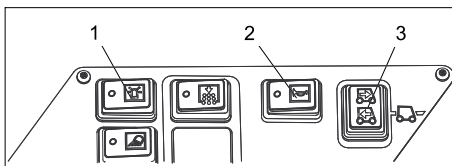
*För en möjlig farlig situation som kan leda till lätta skador eller materiella skador.*

### Symboler på apparaten

	<i>Fara för brännskador på grund av heta ytor! Låt avgasanläggningen kylas av tillräckligt innan arbete utföres på apparaten.</i>
	<i>Bär alltid lämpliga handskar när arbete utföres på aggregatet.</i>
	<i>Klämrisik genom att man kan klämmas fast mellan rörliga fordonsdelar.</i>
	<i>Risk för skador på grund av rörliga delar. För inte in händerna.</i>
	<i>Brandrisk. Sug inte upp brännande eller glödande föremål.</i>
	<i>Kedjefäste/kranpunkt Surringspunkt</i>
	<i>Däcktryck (max) 0.8 MPa 8.0 bar</i>
	<i>Ansättningspunkter för domkraft</i>
	<i>Maximal lutning hos underlaget vid körning med upplyft sopbehållare.</i>
	<i>Kör endast i lutning på upp till 18% i färdriktning.</i>

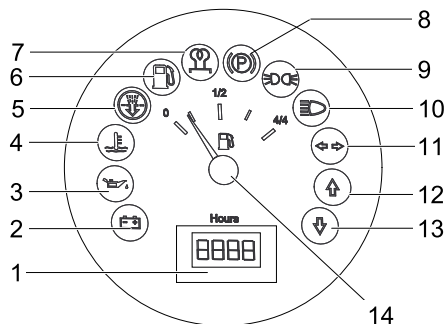
## Manövrerings- och funktions- element

### Funktionsknappar



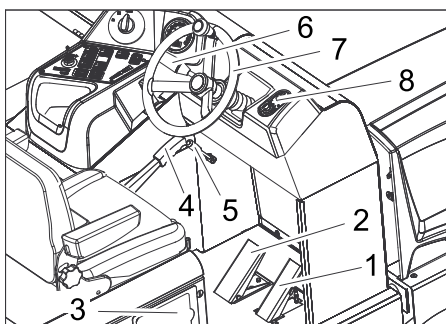
- 1 Roterande varningslampan till/från
- 2 Tuta
- 3 Färdriktningssomkopplare

### Flerfunktionsindikering



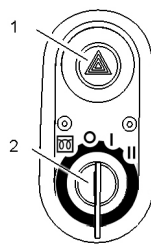
- 1 Räkneverk för driftstimmar
- 2 Lastvarningslampan
- 3 Varningslampan oljetryck
- 4 Varningslampan kylvattentemperatur
- 5 Insugningsluft motor
- 6 Varningslampan bränslereserv
- 7 Kontrolllampan förglödning
- 8 Kontrolllampan (inte ansluten)
- 9 Kontrolllampan parkeringsljus
- 10 Kontrolllampan halvljus
- 11 Kontrolllampan blinkers
- 12 Kontrolllampan färdriktning framåt
- 13 Kontrolllampan färdriktning bakåt
- 14 Tankmätare

### Reglage



- 1 Körpedal
- 2 Bromspedal
- 3 Tanklucka
- 4 Parkeringsbroms
- 5 Fläktspak
- 6 Tuta/belysning/blinkers (tillval)
- 7 Ratt
- 8 Tändningslås

### Tändningslås



- 1 Varningsblinkers (Alternativ)
- 2 Tändningsnyckel
  - Glödningssymbol: Förglödning
  - Läge 0: Stänga av motor
  - Läge 1: Tändning på
  - Läge 2: Starta motorn

## Idrifttagning

### Allmänna hänvisningar

- ➔ Läs motortillverkarens bruksanvisning före idrifttagning och beakta speciellt säkerhetsanvisningarna.

### Tanka

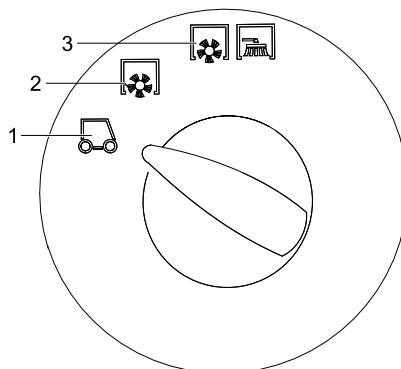
#### ⚠ Fara

*Risk för explosion!*

- Endast i bruksanvisningen angivet drivmedel får användas.
- Tanka inte i stängda utrymmen.
- Rökning och öppen eld är förbjuden.
- Se till att drivmedel inte hamnar på heta ytor.
- ➔ Kontrollera innehållet i tanken på tankmätaren.
- ➔ Stäng av motorn.
- ➔ Öppna motorkåpa på sidan.
- ➔ Öppna tanklocket.
- ➔ Tanka diesel.
- ➔ Torka av diesel som runnit över och stäng tanklocket.

## Drift

### Välja program



- 1 Transportkörning
- 2 Rengöring med sopvals
- 3 Sopning med sopvals och sidoborstar

### Arretera/släpp parkeringsbroms

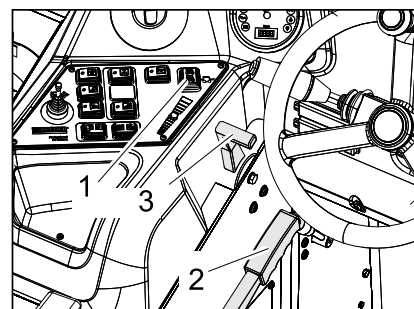
- ➔ Lossa parkeringsbromsen, tryck därvid på bromspedalen.
- ➔ Spärra parkeringsbromsen, tryck därvid på bromspedalen.

### Ställ in förarsitsen

- ➔ Dra spaken för sitsinställning utåt.
- ➔ Justera sitsen, släpp loss spaken och haka fast den.
- ➔ Kontrollera att sitsen har hakats fast genom att röra på sitsen fram och tillbaka.

### Starta maskinen

**Observera:** Apparaten är utrustad med sä-tessensor. Om förarsitsen lämnas kopplas maskinen från.



- 1 Färdriktningssomkopplare
- 2 Parkeringsbroms
- 3 Justering motorvarvtal

- ➔ Ta plats på förarsitsen.
- ➔ Placera färdriktningssomkopplaren i mellanläget.
- ➔ Sätt på parkeringsbromsen.
- ➔ Skjut justeringen av motorvarvtalet 1/3 framåt.

### Förglödning

- ➔ Sätt tändningsnyckeln i tändningslåset.
- ➔ Vrid tändningsnyckeln till position "Glödspiral".
- Förglödningsslampan lyser.

### Starta motorn

- ➔ När förglödningsslampan släcks, vrid tändningsnyckeln till position "II".
- ➔ Släpp loss tändningsnyckeln när maskinen har startats.

**Observera:** Försök aldrig sätta igång maskinen längre än 10 sekunder. Innan du aktiverar startanordningen igen ska du vänta minst 10 sekunder.

### Köra maskinen

- ➔ Ställ programväljaren i läge transportfärd.
- ➔ Ställ gasspaken i det främsta läget (hög varvtal).
- ➔ Tryck ner bromspedalen och håll den nedtryckt.
- ➔ Lossa parkeringsbromsen.

### Köra framåt

- ➔ Ställ körriktningssomkopplaren på "framåt".
- ➔ Tryck långsamt på gaspedalen.

## Köra baklänges

### ⚠ Fara

Risk för skada! Vid backning får det inte finnas risk för andra personer, instruera dessa vid behov.

### Varning

Skaderisk. Påverka bara färdriktningssomkopplaren när maskinen står still.

→ Ställ körriktningssomkopplaren på "bakåt".

→ Tryck långsamt på gaspedalen.

### Körning

- Med gaspedalen kan hastigheten regleras steglöst.
- Undvik att trycka ojämnt på pedalen eftersom hydraulikanläggningen kan ta skada.
- Vid effektöversättning i stigningar, lätta på gaspedalen.

## Bromsa

→ Släpp loss gaspedalen, maskinen bromsar själv och stannar.

**Observera:**Bromsverkan kan stödjas genom nedtryckning av bromspedalen.

### Köra över hinder

Köra över fasta hinder upp till 70 mm:

→ Kör långsamt och försiktigt över hindret.

Köra över fasta hinder över 70 mm:

→ Hinder får bara köras över med en passande ramp.

### Koppla från aggregatet

→ Skjut justeringen av motorvarvtalet till läget längst bak.

→ Tryck ner bromspedalen och håll den nedtryckt.

→ Sätt på parkeringsbromsen.

→ Vrid tändningsnyckeln till "0" och dra ut den.

## Tekniska data

Du hittar alla tekniska data i bruksanvisningen:

### 5.964-132.0 (KM 170/600 R D)

		KM 170/600 R D
<b>Maskindata</b>		
Körhastighet, framåt	km/h	14
Körhastighet, bakåt	km/h	14
Lutningsgrad (max.)	--	18%
Drifttid med full tank	h	4,5
Oljemängd	l	3,4
Varvtal vid drift	1/min	2000
Tomgångsvarvtal	1/min	1300
<b>Oljesorter</b>		
Motor (över 25 °C)	--	SAE 30, SAE 10W-30, SAE 15W-40
Motor (0 till 25 °C)	--	SAE 20, SAE 10W-30, SAE 10W-40
Motor (under 0 °C)	--	SAE 10W, SAE 10W-30, SAE 10W-40
Hydraulik	--	HV 46
<b>Däck</b>		
Storlek fram	--	6.00-8
Luftryck fram	bar	8
Storlek bak	--	5.00-8
Luftryck bak	bar	8
<b>Omgivningsförhållanden</b>		
Temperatur	°C	-5 till +40
<b>Mått och vikt</b>		
Längd x Bredd x Höjd	mm	2742 x 1904 x 2213
Vändningsradie höger	mm	2525
Vändningsradie vänster	mm	2490
Tomvikt	kg	1695
Tillåten totalvikt	kg	2701
Tillåten axelbelastning fram	kg	1703
Tillåten axelbelastning bak	kg	998
Innehåll drivmedelstank, diesel	l	26




**Tämä lyhyt-käyttöohje lakaisukoneen ajamiseen lastattaessa ja purettaessa antaa tarvittavat tiedot lakaisukoneen ajokäytöstä.**

Lue ennen käyttöönottoa ja säännöllistä käyttämistä laitteen alkuperäiskäyttöohjeet:

5.964-132.0 (KM 170/600 R D)

Lue turvaohjeet nro 5.956-250 ehdottomasti ennen laitteen ensimmäistä käyttökertaa!

## Turvaohjeet

	<b>Kuulovammavaara.</b> Laitetta käytettäessä on ehdottomasti käytettävä asianmukaisia kuulonsuojaimia.
--	--

### Yleisiä ohjeita

- Laitteeseen kiinnitetyt varoitus- ja opastuskilvet antavat tärkeitä ohjeita turvallista käyttöä varten.
- Tämän käyttöohjeen ohjeiden ohella on noudatettava lainmukaisia yleisiä turvallisuus- ja tapaturmantorjuntamääräyksiä.

### Purkuohjeet

#### ⚠ Vaara

**Loukkaantumiskaava, vaurioitumiskaava!**  
Huomioi lastattaessa laitteen paino!

Tyhjä paino (ilman lisäasennusosia)	1695 kg *
* Paino on vielä suurempi, jos lisävarusteosia on asennettuna.	

- ➔ **Älä käytä trukkia.**
- ➔ Käytä lastaamiseen/purkamiseen soveltuvaa ramppia tai nosturia!
- ➔ Huomioi ramppia käytettäessä: Maavara 70 mm.
- ➔ Jos laite on toimitettu kuormalavan päällä, mukana olevista laudoista tulee rakentaa alasajoramppi. Ohjeet rampin tekemiseen ovat sivulla 2 (kansilehden sisäpuolella).
- Tärkeä huomautus:** jokainen lauta pitää kiinnittää paikalleen 2 ruuvilla.

### Ajokäyttö

#### ⚠ Vaara

**Loukkaantumiskaava, vaurioitumiskaava!**  
Kaatumisvaara suurissa nousuissa.

- Aja ajosuunnassa olevaa nousuja vain, jos nousun kaltevuus on enintään 18%.
- Kaatumisvaara nopeassa kaarreajossa.
- Aja kaarteissa hitaasti.
- Kaatumisvaara epästabiililla alustalla.
- Laitetta on liikutettava ainoastaan kiinteällä alustalla.
- Kaatumisvaara liian suurissa sivunousuissa.
- Poikittain ajosuuntaan on ajettava vain nousuja, joiden kaltevuus on enintään 10 %.

- Laitetta käytettäessä on noudatettava ajoneuvoja koskevia moottoriajoneuvoja koskevia ohjeita, säännöksiä ja lakeja.
- Käyttäjän on käytettävä laitetta tarkoituksenmukaisesti. Käyttäjän on huomioidava paikalliset olosuhteet ja työskennellessään laitteella kiinnitettävä huomiota muihin henkilöihin, erityisesti lapsiin.
- Laitetta saa käyttää vain sellainen henkilö, joka on perehtynyt laitteen käsitteilyyn tai on osoittanut, että on pätevä käyttämään laitetta. Lisäksi käyttäjän oltava valtuutettu kyseisen laitteen käyttöön.
- Lapset tai nuoret henkilöt eivät saa käyttää laitetta.
- Laitteessa ei saa kuljettaa muita henkilöitä käyttäjän lisäksi.
- Istuttavia laitteita saa liikuttaa ainoastaan käyttäjän istuessa paikoillaan.
- ➔ Poista aina virta-avain virtalukosta, jolloin laitetta ei voida käyttää luvottomasti.
- ➔ Älä koskaan jätä laitetta ilman valvontaa, jos moottori on käynnissä. Käyttäjä saa poistua koneesta vasta, kun moottori on sammuksissa. Käyttäjän on huolehdittava kytkemällä seisontajarru päälle ja poistamalla virta-avain virtalukosta, ettei laite tahattomasti pääse liikkumaan ja ettei sitä voida liikuttaa luvottomasti.

### Polttomoottorilla varustetut laitteet

#### ⚠ Vaara

- Loukkaantumiskaava!**
- Pakokaasuaukkoa ei saa peittää tai sulkea.
  - Älä kumarru pakokaasuaukon yläpuolelle äläkä kosketa sitä (palovaara).
  - Älä kosketa käyttömoottoria (palovaara).
  - Pakokaasut ovat myrkyllisiä ja terveydelle vaarallisia, niitä ei saa hengittää.
  - Sammuttamisen jälkeen moottorin jälki-käynti kestää n. 3 - 4 sekuntia. Tänä aikana on oltava ehdottomasti kaukana käyttöalueesta.

### Ajohytilällä varustetut laitteet

- Riko hätätilanteessa ikkunat hätävaralla.

### Ohje

Hätävarasara on jalkatilassa, istuimen alapuolella.

### Käyttöohjeessa esiintyvät symbolit

#### ⚠ Vaara

Välittömästi uhkaava vaara, joka aiheuttaa vakavan ruumiinvamman tai johtaa kuolemaan.

#### ⚠ Varoitus

Mahdollisesti vaarallinen tilanne, joka voi aiheuttaa vakavan ruumiinvamman tai johtaa kuolemaan.

#### Varo

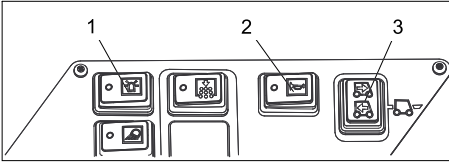
Mahdollisesti vaarallinen tilanne, joka voi aiheuttaa lievän ruumiinvamman tai aineellisia vahinkoja.

### Laitteessa olevat symbolit

	<i>Kuuma pinta aiheuttaa palamisvaaran! Anna pakoputken jäähtyä ennen sen parissa työskentelyä.</i>
	<i>Käytä aina tarkoitukseen soveltuvia käsineitä käytäessäsi laitetta.</i>
	<i>Ajoneuvon liikkuvien osien väliin joutumisen aiheuttama puristuksiinjäämiskaava.</i>
	<i>Liikkuvien osien aiheuttama loukkaantumiskaava. Älä kurota sisään.</i>
	<i>Palovaara. Älä imuroi mitään palavia tai hehkuvia kohteita.</i>
	<i>Kiinnike nostoketjulle / nostopiste Kiinnityspiste</i>
	<i>Rengaspaine (maks.) 0.8 MPa 8.0 bar</i>
	<i>Tunkin asetuskohdat</i>
	<i>Ajoalustan maks. kaltevuus, kun ajetaan rosasäiliön ollessa nostettuna ylös.</i>
	<i>Aja ajosuunnassa olevaa nousuja vain, jos nousun kaltevuus on enintään 18%.</i>

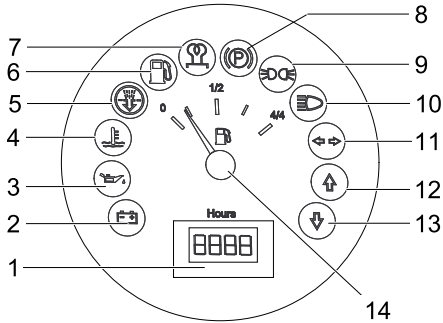
## Ohjaus- ja käyttölaitteet

### Toimintopainikkeet



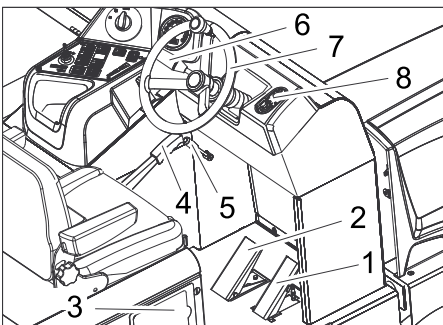
- 1 Pyörivä varoitusvilkku päälle/pois päältä
- 2 Äänitorvi
- 3 Ajosuunnan valintakytkin

### Monitoiminäyttö



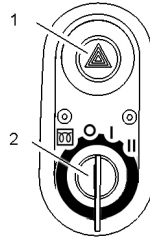
- 1 Käyttötuntilaskin
- 2 Latauksen varoitusvalo
- 3 Öljynpaineen varoitusvalo
- 4 Jäähdytysveden lämpötilan varoitusvalo
- 5 Moottorin imuilma
- 6 Polttoainemäärän varoitusvalo
- 7 Esihehkutuksen merkkivalo
- 8 Merkkivalo (ei liitetty)
- 9 Pysäköintivalon merkkivalo
- 10 Lähivalon merkkivalo
- 11 Vilkun merkkivalo
- 12 Merkkivalo ajosuunta eteenpäin
- 13 Merkkivalo ajosuunta taaksepäin
- 14 Polttoainemittari

### Hallintaelementit



- 1 Ajopoljin
- 2 Jarrupoljin
- 3 Polttoainesäiliön luukku
- 4 Seisontajarru
- 5 Puhallinvipu
- 6 Tyytti/valot/suuntavilkku (lisävaruste)
- 7 Ohjauspyörä
- 8 Virtalukko

## Virtalukko



- 1 Varoitusvilkulaitteisto (valinnainen)
- 2 Käynnistysavain
  - Hehkutuskerkkasymboli: Esihehkutus
  - Asento 0: Moottorin sammutus
  - Asento 1: Sytytys päällä
  - Asento 2: Moottorin käynnistys

## Käyttöönotto

### Yleisiä ohjeita

- Lue ennen käyttöönottoa moottorinvalmistajan käyttöohjeet ja huomioi erityisesti turvaohjeet.

### Tankkaus

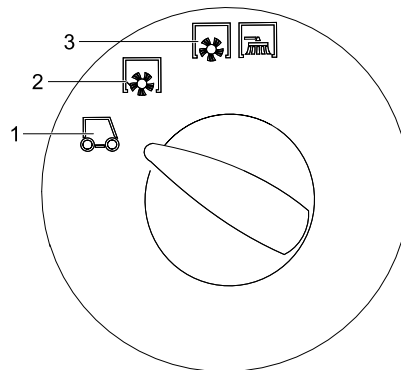
#### ⚠ Vaara

##### Räjähdystvaara!

- *Laitteessa saa käyttää ainoastaan käyttöohjeessa ilmoitettua polttoainetta.*
  - *Älä tankkaa suljetuissa tiloissa.*
  - *Tupakointi ja avotulen käyttö ovat kiellettyjä.*
  - *Varo, että polttoainetta ei pääse kuumille pinnoille.*
- Tarkasta polttoaineen määrä polttoainemittarista.
- Sammuta moottori.
- Avaa moottorin sivupeite.
- Avaa polttoainesäiliön kansi.
- Tankkaa diesel-polttoainetta.
- Pyyhi ylivuotanut polttoaine pois ja sulje polttoainesäiliön kansi.

## Käyttö

### Ohjelmien valinta



- 1 Siirtoajo
- 2 Lakaisu lakaisutelalla
- 3 Lakaisu lakaisutelalla ja sivuharjoilla

## Seisontajarrun lukitus/vapautus

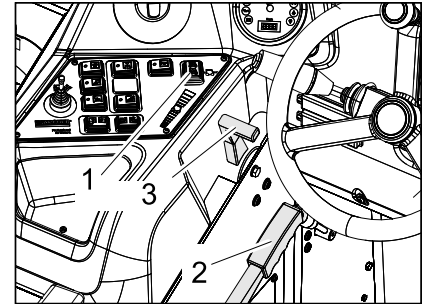
- Seisontajarrun vapautus, pidä tällöin jarrupoljin painettuna.
- Seisontajarrun lukitus, pidä tällöin jarrupoljin painettuna.

### Kuljettajan istuimen säätö

- Vedä istuimen säätövipu ulos.
- Siirrä istuin, päästä vipu irti ja lukitse.
- Tarkasta liikuttamalla istuinta eteen- ja taaksepäin, että se on lukittu.

### Laitteen käynnistys

**Huomautus:** Laitteen istuin on varustettu kosketuskontaktikytkimellä. Poistuttaessa kuljettajan istuimelta laite kytkeytyy pois päältä.



- 1 Ajosuunnan valintakytkin
- 2 Seisontajarru
- 3 Moottorin kierrosluvunsäätö

- Mene istumaan kuljettajan istuimelle.
- Aseta ajosuunnan valintakytkin keskiasentoon.
- Lukitse seisontajarru.
- Työnnä moottorin kierrosluvun säätöä 1/3 eteenpäin.

### Esihehkutus

- Laita käynnistysavain käynnistyslukkoon.
- Käännä virta-avain asentoon „Esihehkutus“.
- Esilämmityslamppuun tulee valo.

### Moottorin käynnistys

- Kun esilämmityslamppu sammuu, käännä virta-avain asentoon „II“.
- Kun laite on käynnistetty, päästä virta-avain irti.

**Huomautus:** Älä koskaan käytä käynnistintä pitempään kuin 10 sekuntia. Ennen käynnistimen käyttämistä uudelleen, odota vähintään 10 sekuntia.

### Laitteen ajaminen

- Aseta ohjelmakytkin asentoon kuljetusajo .
- Käännä kaasuvipu aivan eteen (suuri kierrosluku).
- Paina jarrupoljinta ja pidä painettuna.
- Irrota seisontajarru.

### Ajaminen eteenpäin

- Aseta ajosuunnan valintakytkin asentoon "Eteenpäin".
- Paina hitaasti ajopoljinta.

## Ajaminen taaksepäin

### ⚠ Vaara

Loukkaantumisvaara! Ohikulkijoita ei saa vaarantaa peruutettaessa, käytä tarvittaessa avustajaa.

### Varo

Vaurioitumisvaara. Käytä ajosuunnan valintakytkintä vain laitteen seistessä paikallaan.

→ Aseta ajosuunnan valintakytkin asentoon "Taaksepäin".

→ Paina hitaasti ajopoljinta.

## Ajaminen

- Ajonopeus on säädettävissä portaattomasti ajopolkimilla.
- Vältä polkimen äkkinäistä painamista, koska hydraulilaitteisto voi vaurioitua.
- Tehon alentuessa nousuissa on ajopoljinta päästettävä hieman ylöspäin.

## Jarrutus

→ Päästä ajopoljin vapaaksi, laite jarruttaa itsenäisesti ja pysähtyy.

**Huomautus:** Jarrutusvaikutusta voi tehostaa painamalla jarrupoljinta.

## Ajaminen esteiden yli

Ajaminen enintään 70 mm korkeisten kiinteiden esteiden yli:

→ aja hitaasti ja varovasti eteenpäin yli.

Ajaminen yli 70 mm korkeiden kiinteiden esteiden yli:

→ ajo esteiden yli on sallittu vain sopivan rampin avulla.

## Laitteen kytkeminen pois päältä

→ Vedä moottorin kierroslukusäädin aivan taakse.

→ Paina jarrupoljinta ja pidä painettuna.

→ Lukitse seisontajarru.


→ Kierrä virta-avain asentoon "0" ja vedä avain irti.

## Tekniset tiedot

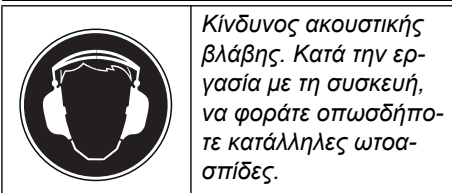
Täydelliset tekniset tiedot löydät käyttöohjeesta numero:

**5.964-132.0 (KM 170/600 R D)**

		KM 170/600 R D
<b>Laitteen tiedot</b>		
Ajonopeus, eteenpäin	km/h	14
Ajonopeus, taaksepäin	km/h	14
Nousukyky (maks.)	--	18%
Toiminta-aika täydellä tankilla	h	4,5
Öljyn määrä	l	3,4
Käyttökierrosluku	1/min	2000
Tyhjäkäyntikierrosluku	1/min	1300
<b>Öljyalaadut</b>		
Moottori (yli 25 °C)	--	SAE 30, SAE 10W-30, SAE 15W-40
Moottori (0 - 25 °C)	--	SAE 20, SAE 10W-30, SAE 10W-40
Moottori (alle 0 °C)	--	SAE 10W, SAE 10W-30, SAE 10W-40
Hydrauliikka	--	HV 46
<b>Renkaat</b>		
Koko edessä	--	6.00-8
Ilmanpaine edessä	bar	8
Koko takana	--	5.00-8
Ilmanpaine takana	bar	8
<b>Ympäristöolosuhteet</b>		
Lämpötila	°C	-5 – +40
<b>Mitat ja painot</b>		
Pituus x leveys x korkeus	mm	2742 x 1904 x 2213
Kääntösäde oikealle	mm	2525
Kääntösäde vasemmalle	mm	2490
Tyhjä paino	kg	1695
Sallittu kokonaispaino	kg	2701
Sallittu akselipaino, edessä	kg	1703
Sallittu akselipaino, takana	kg	998
Polttoainesäiliön tilavuus, diesel	l	26

 **Οι παρούσες σύντομες οδηγίες λειτουργίας περιγράφουν εργασίες φόρτωσης και μεταφόρτωσης, και παρέχουν αναγκαίες πληροφορίες για την κίνηση του μηχανικού σαρώθρου.**  
 Πριν την ενεργοποίηση και την κανονική λειτουργία, διαβάστε τις γνήσιες οδηγίες λειτουργίας της συσκευής:  
 5.964-132.0 (KM 170/600 R D)  
 Πριν από την πρώτη χρήση διαβάστε οπωσδήποτε τις υποδείξεις ασφαλείας αρ. 5.956-250!

## Υποδείξεις ασφαλείας



### Γενικές υποδείξεις

- Οι προειδοποιητικές πινακίδες και οι πινακίδες υποδείξεων που είναι τοποθετημένες στο μηχάνημα, παρέχουν σημαντικές υποδείξεις για την ακίνδυνη λειτουργία.
- Εκτός από τις υποδείξεις στο εγχειρίδιο λειτουργίας πρέπει να λάβετε παράλληλα υπόψη και τους γενικούς κανονισμούς ασφαλείας και πρόληψης ατυχημάτων που προβλέπει ο νομοθέτης.

### Υποδείξεις εκφόρτωσης

#### Κίνδυνος

**Κίνδυνος τραυματισμού, κίνδυνος βλάβης!**  
 Κατά τη φόρτωση λάβετε υπόψη το βάρος της συσκευής!

Βάρος κενής μηχανής (χωρίς προσαρτώμενα εξαρτήματα)	1695 kg *
* Το βάρος είναι μεγαλύτερο εάν έχουν συνδεθεί πρόσθετα εξαρτήματα.	

- ➔ **Μην χρησιμοποιείτε περονοφόρο ανυψωτικό μηχάνημα.**
- ➔ Κατά τη μεταφόρτωση της συσκευής χρησιμοποιήστε μια κατάλληλη ράμπα ή ένα γερανό!
- ➔ Σε περίπτωση χρήσης ράμπας, προσέξτε τα εξής:  
 Διάκενο εδάφους 70mm.
- ➔ Εάν η συσκευή παραδίδεται σε παλέτα, πρέπει να κατασκευαστεί μια ράμπα με τις συνοδευτικές σανίδες.  
 Οι σχετικές οδηγίες βρίσκονται στη σελίδα 2 (εσωτερική σελίδα).  
**Σημαντική υπόδειξη:** κάθε σανίδα πρέπει να βιδωθεί καλά με 2 τουλάχιστον κοχλίες.

### Κίνηση

#### Κίνδυνος

- Κίνδυνος τραυματισμού, κίνδυνος βλάβης!**  
**Κίνδυνος ανατροπής, όταν η κλίση του εδάφους είναι πολύ ανοδική.**
- Στην κατεύθυνση της κίνησης η ανοδική κλίση μπορεί να είναι μόνο έως 18%.
- Κίνδυνος ανατροπής όταν η ταχύτητα στη στροφή είναι πολύ μεγάλη**
- Οδηγείτε αργά στις στροφές.

**Κίνδυνος ανατροπής, όταν το έδαφος είναι ασαφές.**

- Οδηγείτε το μηχάνημα μόνο σε σταθερό έδαφος.
- Κίνδυνος ανατροπής, όταν η κλίση στα άκρα είναι μεγάλη.**
- Η ανοδική κλίση, εγκάρσια προς τη διεύθυνση της κίνησης, μπορεί να είναι μόνο έως 10%.
  - Πρέπει κατά βάση να τηρούνται τα μέτρα προφύλαξης, οι κανονισμοί και οι διατάξεις που ισχύουν για το όχημα
  - Ο χειριστής της συσκευής πρέπει να την χρησιμοποιεί σύμφωνα με τους κανονισμούς. Ο χειριστής κατά την οδήγηση πρέπει να έχει υπόψη τις τοπικές συνθήκες και κατά την εργασία πρέπει να δίνει προσοχή σε άλλα άτομα και ιδιαίτερα σε παιδιά
  - Η συσκευή επιτρέπεται να χρησιμοποιείται μόνο από άτομα, τα οποία έχουν γνώση του χειρισμού ή έχουν αποδείξει την ικανότητά τους για χειρισμό και έχουν λάβει ρητή εντολή για τη χρήση της συσκευής
  - Η συσκευή δεν επιτρέπεται να χρησιμοποιείται από παιδιά ή νεαρά άτομα
  - Δεν επιτρέπεται να επιβιβάζονται άλλα άτομα στη μηχανή
  - Μηχανές με κάθισμα επιτρέπεται να οδηγούνται μόνο από τη θέση του καθίσματος
  - ➔ Για να αποφύγετε τυχόν μη εξουσιοδοτημένη χρήση, μην αφήνετε το κλειδί πάνω στη μηχανή.
  - ➔ Δεν επιτρέπεται ποτέ να εγκαταλείπετε τη συσκευή ανεπίβλεπτη, εφόσον βρίσκεται σε λειτουργία ο κινητήρας. Ο χειριστής επιτρέπεται να εγκαταλήψει τη μηχανή μόνο εφόσον ακινητοποιήσει τον κινητήρα, ασφαλίσει τη μηχανή έναντι αθέλητων κινήσεων, εν ανάγκη ενεργοποιήσει το φρένο ακινητοποίησης και αφαιρέσει το κλειδί της μίζας

### Μηχανές με κινητήρα εσωτερικής καύσης

#### Κίνδυνος

**Κίνδυνος τραυματισμού!**

- Δεν επιτρέπεται να σφραγίσετε την εξάτμιση καυσαερίων.
- Μην σκύβετε πάνω από την εξάτμιση και μην την αγγίζετε (κίνδυνος εγκαυμάτων).
- Μην αγγίζετε ή πιάνετε τον κινητήρα (κίνδυνος εγκαυμάτων).
- Τα καυσαέρια είναι δηλητηριώδη, βλαβερά για την υγεία και δεν πρέπει να εισέρχονται στο αναπνευστικό σύστημα.
- Ο κινητήρας χρειάζεται περίπου 3 - 4 δευτερόλεπτα μέχρι να σταματήσει μετά την απενεργοποίησή του. Κατά το διάστημα αυτό μην πλησιάζετε την περιοχή μετάδοσης κίνησης.

### Συσκευές με καμπίνα οδηγού

- Σε περίπτωση ανάγκης σπάστε το τζάμι με το ειδικό σφυρί.

### Υπόδειξη

Το σφυρί αυτό βρίσκεται στο χώρο ποδιών, κάτω από το κάθισμα του οδηγού.

## Σύμβολα στο εγχειρίδιο οδηγιών

### Κίνδυνος

Για άμεσα επαπειλούμενο κίνδυνο, ο οποίος μπορεί να οδηγήσει σε σοβαρό τραυματισμό ή θάνατο.


### Προειδοποίηση

Για ενδεχόμενη επικίνδυνη κατάσταση, η οποία μπορεί να οδηγήσει σε σοβαρό τραυματισμό ή θάνατο.

### Προσοχή

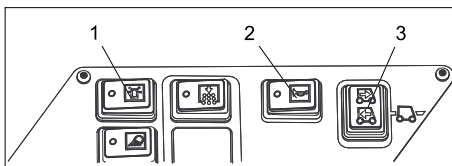
Για ενδεχόμενη επικίνδυνη κατάσταση, η οποία μπορεί να οδηγήσει σε ελαφρό τραυματισμό ή υλικές βλάβες.

## Σύμβολα επάνω στη συσκευή

	Κίνδυνος εγκαυμάτων λόγω της υψηλής θερμοκρασίας των επιφανειών! Πριν χρησιμοποιήσετε τη συσκευή, αφήστε την εγκατάσταση εξάτμισης να ψυχθεί επαρκώς.
	Εκτελείτε τις εργασίες στη συσκευή φορώντας πάντα τα κατάλληλα γάντια.
	Κίνδυνος σύνθλιψης από εμπλοκή στα κινητά τμήματα του οχήματος
	Κίνδυνος τραυματισμού από τα κινητά τμήματα. Μην αγγίζετε με τα χέρια σας.
	Κίνδυνος πυρκαγιάς. Μην αναρροφάτε καigόμενα ή καυτά αντικείμενα.
	Υποδοχή αλυσίδας / σημείο ανύψωσης. Σταθερό σημείο πρόσδεσης
	Πίεση ελαστικών (μέγ.) 0.8 MPa 8.0 bar
	Σημεία στήριξης γρύλου
	Μέγιστη κλίση εδάφους για διαδρομές με ανυψωμένο κάδο απορριμμάτων.
	Στην κατεύθυνση της κίνησης η ανοδική κλίση μπορεί να είναι μόνο έως 18%.

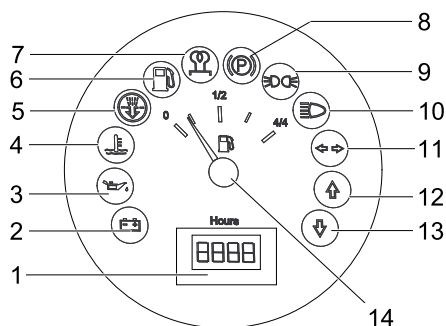
## Στοιχεία χειρισμού και λειτουργίας

### Πλήκτρα λειτουργίας



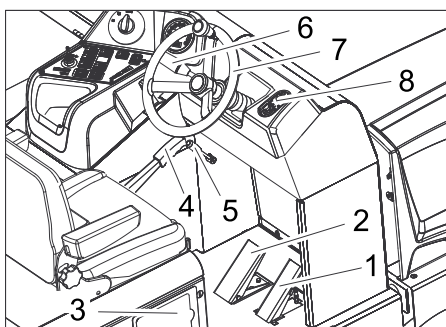
- 1 Περιστροφικό φως προειδοποίησης ενεργό/ανενεργό
- 2 Κόρνα
- 3 Διακόπτης επιλογής κατεύθυνσης

### Ένδειξη πολλαπλών λειτουργιών



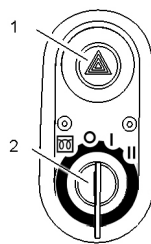
- 1 Μετρητής ωρών λειτουργίας
- 2 Φως προειδοποίησης φόρτωσης
- 3 Προειδοποιητική λυχνία πίεσης λαδιού
- 4 Προειδοποιητική λυχνία θερμοκρασίας νερού ψύξης
- 5 Αέρας αναρρόφησης κινητήρα
- 6 Προειδοποιητική λυχνία αποθέματος καυσίμου
- 7 Ενδεικτική λυχνία προπυράκτωσης
- 8 Ενδεικτική λυχνία (μη συνδεδεμένη)
- 9 Ενδεικτική λυχνία φώτων στάθμευσης
- 10 Ενδεικτική λυχνία φώτων διασταύρωσης
- 11 Ενδεικτική λυχνία φλας
- 12 Ενδεικτική λυχνία εμπροσθοπορείας
- 13 Ενδεικτική λυχνία οπισθοπορείας
- 14 Ένδειξη ρεζερβουάρ

### Στοιχεία χειρισμού



- 1 Πεντάλ οδήγησης
- 2 Πεντάλ φρένου
- 3 Κλαπέτο δεξαμενής
- 4 Φρένο ακινητοποίησης
- 5 Μοχλός αναρροφητήρα
- 6 Κόρνα/Φωτισμός/Φλας (προαιρετικό)
- 7 Τιμόνι
- 8 Διακόπτης ανάφλεξης με κλειδί

### Μίζα



- 1 Εγκατάσταση φώτων έκτακτης ανάγκης (προαιρετικό)
- 2 Μίζα
  - Σύμβολο νήματος πυράκτωσης: Προπυράκτωση
  - Θέση 0: Απενεργοποίηση κινητήρα
  - Θέση 1: Διακόπτης μίζας ανοικτός
  - Θέση 2: Εκκίνηση του κινητήρα

### Έναρξη λειτουργίας

#### Γενικές υποδείξεις

- Πριν από την αρχική ενεργοποίηση, διαβάστε τις οδηγίες χειρισμού του κατασκευαστή του κινητήρα και λάβετε οπωσδήποτε υπόψη τις υποδείξεις ασφαλείας.

#### Ανεφοδιασμός

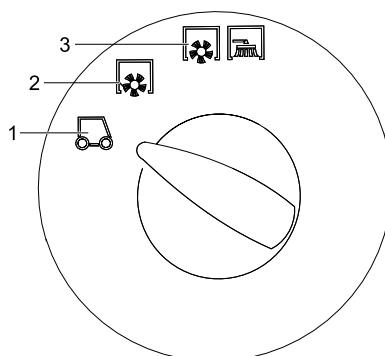
##### ⚠ Κίνδυνος

##### Κίνδυνος έκρηξης!

- Επιτρέπεται η χρησιμοποίηση μόνο του καυσίμου που αναφέρεται στις οδηγίες λειτουργίας.
  - Μην ανεφοδιάζετε με καύσιμα σε κλειστούς χώρους.
  - Απαγορεύεται το κάπνισμα και η παρουσία γυμνής φλόγας.
  - Φροντίστε να μην ερθει σε επαφή το καύσιμο με καυτές επιφάνειες.
- Ελέγξτε το περιεχόμενο του ρεζερβουάρ καυσίμων μέσω της ένδειξης καυσίμων.
- Σβήστε τον κινητήρα.
- Ανοίξτε το πλευρικό κάλυμμα του κινητήρα
- Ανοίξτε το καπάκι του ρεζερβουάρ.
- Ανεφοδιάστε με καύσιμα ντίζελ.
- Σκουπίστε το καύσιμο που έχει τρέξει έξω από τη δεξαμενή και σφραγίστε τη δεξαμενή.

### Λειτουργία

#### Επιλογή προγραμμάτων



- 1 Μεταφορά
- 2 Σάρωση με την κυλινδρική βούρτσα
- 3 Σάρωση με κύλινδρο σάρωσης και πλευρική σκούπα

### Ασφάλιση/απελευθέρωση φρένου ακινητοποίησης

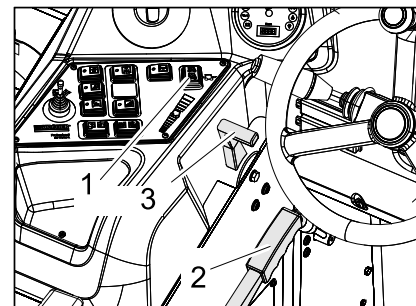
- Απασφαλίστε το φρένο ακινητοποίησης και πιέστε ταυτόχρονα το πεντάλ πέδησης.
- Ασφαλίστε το φρένο ακινητοποίησης και πατήστε ταυτόχρονα το πεντάλ πέδησης.

### Ρύθμιση καθίσματος οδηγού

- Τραβήξτε προς τα έξω το μοχλό ρύθμισης του καθίσματος.
- Μετακινήστε το κάθισμα, αφήστε ελεύθερο το μοχλό και ασφαλίστε τον.
- Ελέγξτε τη σταθερότητα της θέσης, μετακινώντας την εμπρός πίσω.

### Εκκίνηση της μηχανής

- Υπόδειξη:** Η συσκευή είναι εξοπλισμένη με διακόπτη επαφής καθίσματος. Το μηχάνημα απενεργοποιείται, όταν εγκαταλειφθεί το κάθισμα του οδηγού.



- 1 Διακόπτης επιλογής κατεύθυνσης
- 2 Φρένο ακινητοποίησης
- 3 Ρύθμιση στροφών κινητήρα

- Καθίστε στο κάθισμα του οδηγού.
- Μετακινήστε το διακόπτη επιλογής πορείας στη μεσαία θέση.
- Ασφαλίστε το χειρόφρενο.
- Τραβήξτε προς τα εμπρός τη ρύθμιση στροφών κινητήρα κατά το 1/3.

#### Προθέρμανση


- Εισάγετε το κλειδί στη μίζα.
- Γυρίστε το κλειδί της μίζας στη θέση "νήμα πυράκτωσης".
- Ανάβει η λυχνία προθέρμανσης.

#### Εκκίνηση κινητήρα

- Όταν σβήσει η λυχνία προθέρμανσης, γυρίστε το κλειδί ανάφλεξης στη θέση "II".
- Μόλις ενεργοποιηθεί το μηχάνημα, αφήστε το κλειδί της μίζας.

- Υπόδειξη:** Μην ενεργοποιείτε ποτέ τη μίζα για περισσότερο από 10 δευτερόλεπτα. Πριν από τη νέα ενεργοποίηση της μίζας περιμένετε 10 δευτερόλεπτα τουλάχιστον.

### Οδήγηση της μηχανής

- Ρύθμιση του διακόπτη προγράμματος στην πορεία μεταφοράς .

- Ρυθμίστε το μοχλό του γκαζιού τέρμα εμπρός (μέγιστος αριθμός στροφών).
- Πατήστε και κρατήστε πατημένο το πεντάλ πέδησης.
- Λύστε το φρένο ακινητοποίησης.

#### Κίνηση προς τα εμπρός

- Ρυθμίστε το διακόπτη επιλογής κατεύθυνσης στη θέση "εμπρός".
- Πιέστε σιγά σιγά το πεντάλ γκαζιού.

#### Κίνηση προς τα πίσω

##### ⚠ Κίνδυνος

*Κίνδυνος τραυματισμού! Κατά την όπισθεν οδήγηση είναι δυνατό να προκύψει κίνδυνος για τρίτους. Ζητήστε οδηγίες, εάν είναι απαραίτητο.*

##### Προσοχή

*Κίνδυνος βλάβης. Πιέζετε το διακόπτη επιλογής κατεύθυνσης μόνο όταν η συσκευή είναι ακινητοποιημένη.*

- Ρυθμίστε το διακόπτη επιλογής κατεύθυνσης στη θέση "πίσω".

- Πιέστε σιγά σιγά το πεντάλ γκαζιού.

#### Συμπεριφορά οδήγησης

- Με τον επιταχυντή μπορεί να ρυθμιστεί χωρίς διαβαθμίσεις η ταχύτητα οδήγησης.
- Αποφύγετε την απότομη ενεργοποίηση του πεντάλ επειδή μπορούν να προκληθούν βλάβες στο υδραυλικό σύστημα.
- Όταν μειώνεται η απόδοση σε ανηφορικές κλίσεις αφήνετε λίγο το πεντάλ οδήγησης.

#### Πέδηση

- Ελευθερώστε το πεντάλ οδήγησης. Η μηχανή φρενάρει αυτόματα και ακινητοποιείται.

**Υπόδειξη:** Η επίδραση της πέδησης μπορεί να αυξηθεί με πίεση του πεντάλ φρένου.

#### Υπερκέραση εμποδίων

Υπερπήδηση σταθερών εμποδίων ύψους έως 70 mm:

- Υπερκεράστε το εμπόδιο οδηγώντας προς τα εμπρός αργά και προσεκτικά. Υπερπήδηση σταθερών εμποδίων ύψους άνω των 70 mm:
- Πρέπει να περνάτε επάνω από τα εμπόδια μόνο με κατάλληλη ράμπα.

#### Απενεργοποίηση της μηχανής

- Ρυθμίστε τις στροφές του κινητήρα τέρμα πίσω.
- Πατήστε και κρατήστε πατημένο το πεντάλ πέδησης.
- Ασφαλίστε το χειρόφρενο.
- Γυρίστε το κλειδί της μίζας στη θέση 0 και βγάλτε το κλειδί.

## Τεχνικά χαρακτηριστικά

Μπορείτε να βρείτε τα πλήρη τεχνικά χαρακτηριστικά στις οδηγίες λειτουργίας:

**5.964-132.0 (KM 170/600 R D)**

		KM 170/600 R D
<b>Χαρακτηριστικά συσκευών</b>		
Ταχύτητα κίνησης, εμπρός	km/h	14
Ταχύτητα κίνησης, όπισθεν	km/h	14
Επιτρεπόμενη κλίση εδάφους (μέγ.)	--	18%
Διάρκεια χρήσης με γεμάτη δεξαμενή καυσίμων	h	4,5
Ποσότητα λαδιού	l	3,4
Στροφές λειτουργίας	1/min	2000
Αριθμός στροφών ρελαντί	1/min	1300
<b>ΦΤύποι λαδιού</b>		
Κινητήρας (άνω των 25 °C)	--	SAE 30, SAE 10W-30, SAE 15W-40
Κινητήρας (0 έως 25 °C)	--	SAE 20, SAE 10W-30, SAE 10W-40
Κινητήρας (κάτω των 0 °C)	--	SAE 10W, SAE 10W-30, SAE 10W-40
Υδραυλικό σύστημα	--	HV 46
<b>Ελαστικά</b>		
Μέγεθος εμπρός	--	6.00-8
Πίεση αέρα εμπρός	bar	8
Μέγεθος πίσω	--	5.00-8
Πίεση αέρα πίσω	bar	8
<b>Περιβαλλοντικές συνθήκες</b>		
Θερμοκρασία	°C	-5 έως +40
<b>Διαστάσεις και βάρη</b>		
Μήκος x Πλάτος x Ύψος	mm	2742 x 1904 x 2213
Ακτίνα στροφής δεξιά	mm	2525
Ακτίνα στροφής αριστερά	mm	2490
Βάρος κενής μηχανής	kg	1695
Επιτρεπόμενο συνολικό βάρος	kg	2701
Επιτρεπόμενο φορτίο άξονα μπροστά	kg	1703
Επιτρεπόμενο φορτίο άξονα πίσω	kg	998
Περιεχόμενο δοχείου καυσίμων, ντίζελ	l	26

**Bu, yükleme ve aktarma çalışmaları için bir kısa kullanma kılavuzudur ve süpürme makinesinin sürüş modu için gerekli bilgileri verir.** İşletime almadan önce ve düzenli işletim için lütfen cihazın orijinal kullanma kılavuzunu okuyun.  
5.964-132.0 (KM 170/600 R D)  
İlk kullanımdan önce, 5.956-250 numaralı güvenlik uyarılarını mutlaka okuyun!

## Güvenlik uyarıları



**Duyuma kusurları tehlikesi. Cihazla çalışırken mutlaka uygun bir kulaklık takın.**

## Genel bilgiler

- Cihazın üzerindeki uyarı ve bilgi tabelaları tehlikesiz kullanım için önemli bilgiler verir.
- Kullanım kılavuzundaki uyarıların yanında yerel yönetimin belirlediği güvenlik ve kaza önleme talimatları dikkate alınmalıdır.

## İndirme bilgileri

### ⚠ Tehlike

**Yaralanma tehlikesi, hasar tehlikesi!**  
Yükleme sırasında cihazın ağırlığına dikkat edin!

Boş ağırlık (Montaj setleri hariç)	1695 kg *
* Montaj setleri takılıysa ağırlık buna uygun olarak daha yüksek olur.	

- ➔ **Forklift kullanmayın.**
- ➔ Cihazı yüklerken uygun bir rampa veya bir vinç kullanılmalıdır!
- ➔ Bir rampa kullanırken dikkat edin: Zemine olan mesafe 70 mm.
- ➔ Cihaz bir palet üzerinde teslim edilirse, birlikte verilen kerestelerle bir indirme rampası hazırlanmalıdır.  
Bu konudaki kılavuzu 2. sayfada bulabilirsiniz (zarfın iç sayfası).
- Önemli uyarı:** Her kereste 2 civatayla vidalanmalıdır.

## Sürüş modu

### ⚠ Tehlike

- Yaralanma tehlikesi, hasar tehlikesi!**  
**Çok büyük eğimlerde devrilme tehlikesi.**
- Aracı sürüş yönünde sadece maksimum %18'e kadar eğimlerde sürün.
- Virajlardan hızlı geçerken devrilme tehlikesi.**
- Virajlarda yavaş sürün.
- Stabil olmayan zeminlerde devrilme tehlikesi.**
- Cihazı sadece sabitlenmiş zeminlerde hareket ettirin.
- Çok büyük yan eğimde devrilme tehlikesi.**
- Aracı sadece sürüş yönünün enine doğru maksimum %10'a kadar eğimlerde sürün.

- Prinsip olarak motorlu taşıtlar için geçerli koruyucu önlemler, kurallar ve düzenlemelere uyulmalıdır.
- Kullanıcı personel cihazı talimatlara uygun olarak kullanılmalıdır. Sürüş şeklinde yerel kuralları dikkate almalı ve çalışma esnasında özerlikle çocuklar olmak üzere 3. şahıslara dikkat etmelidir.
- Cihaz, sadece kullanım konusunda eğitim almış ya da kullanım konusundaki yeteneklerini ispatlamış ve kullanım için açık bir şekilde görevlendirilmiş kişiler tarafından kullanılmalıdır.
- Cihaz çocuklar ya da gençler tarafından kullanılmamalıdır.
- Refakatçi kişilerin araca alınmasına izin verilmemektedir.
- Oturulan cihazlar sadece koltuktan harekete geçirilmelidir.
- ➔ Cihazın yetkisiz bir şekilde kullanılmasını önlemek için, kontak anahtarı çekilmelidir.
- ➔ Cihaz, motor çalışırken kesinlikle gözetimsiz durumda bırakılmamalıdır. Kullanıcı personel, ancak motor durduktan, cihaz denetimsiz hareketlere karşı emniyete alındıktan, gerekirse el freni çekildikten ve kontak anahtarı çekildikten sonra cihazı terk etmelidir.

## Yanmalı motora sahip cihazlar

### ⚠ Tehlike

- Yaralanma tehlikesi!**
- Egzoz gazı deliği kapatılmamalıdır.
  - Egzoz gazı deliğine doğru eğilmeyin ya da deliği tutmayın (yanma tehlikesi).
  - Tahrik motoruna dokunmayın ya da motoru tutmayın (yanma tehlikesi).
  - Egzoz gazları zehirlidir ve sağlığa zarar verir, bu gazlar solunum yoluyla alınmalıdır.
  - Motorun, durdurulduktan sonra yaklaşık 3 - 4 saniye ek çalışmaya ihtiyacı vardır. Bu zaman aralığında mutlaka çalışma bölgesinden uzak durun.

## Sürücü kabinli cihazlar

- Acil durumda, camları imdat çekiciyle kırın.

### Not

İmdat çekici, sürücü koltuğunun altındaki ayak bölmesinde yer alır.

## Kullanım kılavuzundaki semboller

### ⚠ Tehlike

Ağır bedensel yaralanmalar ya da ölüme neden olan direkt bir tehlike için.

### ⚠ Uyarı

Ağır bedensel yaralanmalar ya da ölüme neden olabilecek olası tehlikeli bir durum için.

### Dikkat

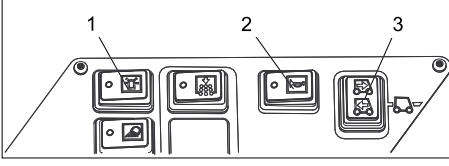
Hafif bedensel yaralanmalar ya da maddi hasarlara neden olabilecek olası tehlikeli bir durum için.

## Cihaz üzerindeki semboller

	Sıcak yüzeyler nedeniyle yanma tehlikesi! Cihazda çalışmaya başlamadan önce, egzoz sistemini yerinde soğutun.
	Cihazdaki çalışmaları her zaman uygun eldivenlerle yapın.
	Hareketli araç parçaları arasında sıkışma nedeniyle ezilme tehlikesi.
	Hareketli parçalar nedeniyle yaralanma tehlikesi. Elinizi içeri sokmayın.
	Yangın tehlikesi. Yanan veya kor halindeki maddeleri temizlemeyin.
	Zincir bağlantı noktası / Vinç noktası Sabit bağlama noktası
	Lastik hava basıncı (maksimum)
	Kriko bağlantı noktaları
	Süpürme haznesi kaldırılmışken yapılan sürüşlerde zeminin maksimum eğimi.
	Aracı sürüş yönünde sadece maksimum %18'e kadar eğimlerde sürün.

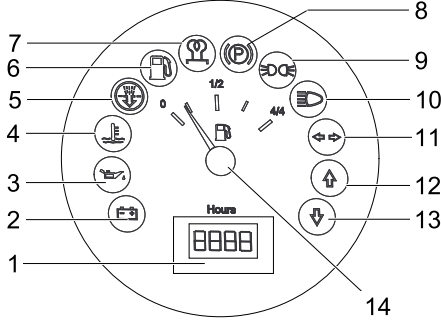
## Kullanım ve çalışma elemanları

### Fonksiyon tuşları



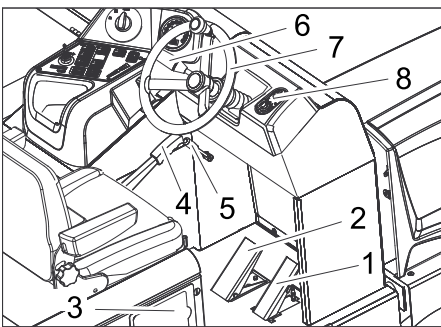
- 1 Tepe lambası Açık/Kapalı
- 2 Korna
- 3 Sürüş yönü seçme kolu

### Çok fonksiyonlu gösterge



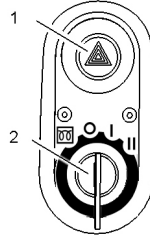
- 1 Çalışma saati sayacı
- 2 Şarj uyarı lambası
- 3 Yağ basıncı uyarı lambası
- 4 Soğutma suyu sıcaklığı uyarı lambası
- 5 Motor emme havası
- 6 Yakıt rezervi uyarı lambası
- 7 Ön kızdırma kontrol lambası
- 8 Kontrol lambası (bağlı değil)
- 9 Park lambası kontrol lambası
- 10 Kısa far kontrol lambası
- 11 Sinyal lambasının kontrol lambası
- 12 Sol sürüş yönü kontrol lambası
- 13 Geri sürüş yönü kontrol lambası
- 14 Depo göstergesi

### Kumanda elemanları



- 1 Gaz pedali
- 2 Fren pedali
- 3 Depo kapağı
- 4 Park freni
- 5 Fan kolu
- 6 Korna/aydınlatma/sinyal lambası (Opsiyon)
- 7 Direksiyon simidi
- 8 Kontak kilidi

### Kontak kilidi



- 1 Dörtlü flaşör sistemi (Opsiyon)
- 2 Kontak anahtarı
  - Isıtma sembolü: Ön kızdırma
  - Konum 0: Motorun kapatılması
  - Konum 1: Kontak açık
  - Konum 2: Motorun çalıştırılması

## İşletime alma

### Genel bilgiler

- Cihazı kullanmaya başlamadan önce, motor üreticisinin kullanım kılavuzunu okuyun ve özellikle güvenlik uyarılarına dikkat edin.

### Yakıt alma

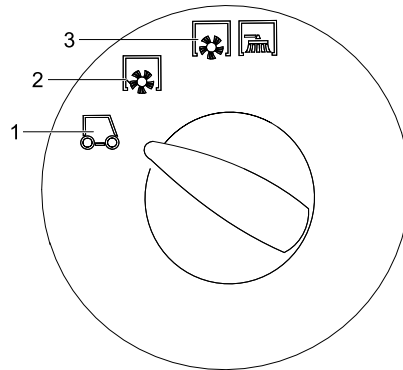
#### ⚠ Tehlike

##### Patlama tehlikesi!

- Sadece kullanım kılavuzunda belirtilen yakıt kullanılmalıdır.
  - Kapalı mekanlarda yakıt almayın.
  - Sigara içmek ve açık ateş yasaktır.
  - Sıcak yüzeylere yakıt gelmemesine dikkat edin.
- Yakıt deposundaki yakıt miktarını depo göstergesi üzerinden kontrol edin.
- Motoru stop edin.
- Yan motor kaplamasını açın.
- Depo kapağını açın.
- Dizel yakıt doldurun.
- Taşan yakıtı temizleyin ve depo kapağını kapatın.

## Çalıştırma

### Programın seçilmesi



- 1 Taşıma sürüşü
- 2 Döner silindire süpürme.
- 3 Süpürme silindiri ve yan fırçayla süpürme

### El freninin kilitlemesi/çözülmesi

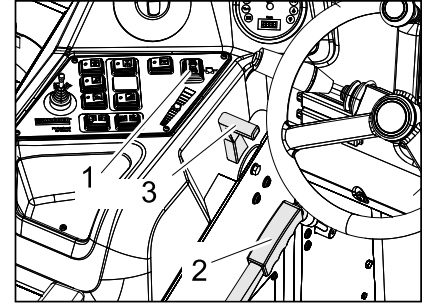
- El frenini çözün, bu sırada fren pedalına basın.
- El frenini kilitleyin, bu sırada fren pedalına basın.

### Sürücü koltuğunun ayarlanması

- Koltuk ayarlama kolunu dışarı doğru çekin.
- Koltuğu itin, kolu bırakın ve oturun.
- Koltuğu ileri ve geri hareket ettirerek, bloke edilip edilmediğini kontrol edin.

### Cihazı çalıştırma

**Not:**Cihaz, bir koltuk kontak şalteriyle donatılmıştır. Sürücü koltuğu terk edilirken cihaz kapatılır.



- 1 Sürüş yönü seçme kolu
- 2 Park freni
- 3 Motor devir ayarı

- Sürücü koltuğuna oturun.
- Sürüş yönü seçme kolunu orta konuma getirin.
- Park frenini kilitleyin.
- Motor devri ayarını 1/3 oranında öne itin.

### Ön kızdırma


- Kontak anahtarını kontak kilidine takın.
- Kontak anahtarını "Kızdırma" konumuna getirin.
- Ön kızdırma lambası yanar.

### Motoru çalıştırın

- Ön kızdırma lambası sönerse, kontak anahtarını "II" konumuna getirin.
- Cihaz çalıştırılırsa kontak anahtarını bırakın.

**Not:** Marş motorunu asla 10 saniyede uzun süre çalıştırmayın. Marş motorunu yeniden çalıştırmadan önce minimum 10 saniye bekleyin.

### Cihazı sürme

- Program şalterini nakliye sürüşü konumuna getirin .
- Gaz kolunu tamamen öne (yüksek devir) itin.
- Fren pedalına basın ve pedali basılı tutun.
- Park frenini çözün.

### İleri sürme

- Sürüş yönü seçme kolunu "İleri" konumuna getirin.
- Gaz pedalına yavaşça basın.



## Geriyeye doğru sürüş

### ⚠ Tehlike

Yaralanma tehlikesi! Geri hareket sırasında üçüncü kişiler için hiçbir tehlike oluşmamalıdır, gerekirse yönlendirme yardımı alın.

### Dikkat

Hasar görme tehlikesi. Sürüş yönü seçme koluna sadece cihaz hareketsizken basın.

→ Sürüş yönü seçme kolunu "Geri" konumuna getirin.

→ Gaz pedalına yavaşça basın.

### Sürüş durumu

- Gaz pedalıyla sürüş hızı kademesiz olarak ayarlanabilir.
- Pedala sert bir şekilde basılmasından sakının, çünkü hidrolik sistem zarar görebilir.

- Rampa yokuşlarda güç düşüşü meydana gelirse sürüş pedalını hafifçe geri çekin.

### Frenleme

→ Sürüş pedalını bırakın, cihaz kendiliğinden frenler ve durup kalır.

**Not:** Fren etkisi, fren pedalına basılarak desteklenebilir.

### Engellerin üstünden geçilmesi

70 mm'ye kadar sabit engellerin üstünden geçilmesi:

→ Yavaş ve dikkatlice ileri doğru üstünden geçin.

70 mm'nin üstündeki sabit engellerin üstünden geçilmesi:

→ Engellerin üstünden sadece uygun bir rampayla geçilebilir.

### Cihazın kapatılması


- Motor devri ayarını tamamen arkaya itin.
- Fren pedalına basın ve pedala basılı tutun.
- Park frenini kilitleyin.
- Kontak anahtarını "0" konumuna çevirin ve anahtarı çıkartın.

## Teknik Bilgiler

Tüm teknik bilgileri kullanma kılavuzunda bulabilirsiniz.

5.964-132.0 (KM 170/600 R D)

		KM 170/600 R D
<b>Cihaz bilgileri</b>		
Sürüş hızı, ileri	km/h	14
Sürüş hızı, geri	km/h	14
Tırmanma kapasitesi (max.)	--	18%
Depo doluyken kullanım süresi	h	4,5
Yağ miktarı	l	3,4
Çalışma devri	1/min	2000
Rölanti devri	1/min	1300
<b>Yağ türleri</b>		
Motor (25 °C üzerinde)	--	SAE 30, SAE 10W-30, SAE 15W-40
Motor (0 ila 25 °C)	--	SAE 20, SAE 10W-30, SAE 10W-40
Motor (0 °C altında)	--	SAE 10W, SAE 10W-30, SAE 10W-40
Hidrolik	--	HV 46
<b>Lastik</b>		
Ön ebatlar	--	6.00-8
Ön hava basıncı	bar	8
Arka ebatlar	--	5.00-8
Arka hava basıncı	bar	8
<b>Çevre koşulları</b>		
Sıcaklık	°C	-5 ila +40
<b>Ölçüler ve ağırlıklar</b>		
Uzunluk x Genişlik x Yükseklik	mm	2742 x 1904 x 2213
Sağ dönme çapı	mm	2525
Sol dönme çapı	mm	2490
Boş ağırlık	kg	1695
Müsaade edilen toplam ağırlık	kg	2701
İzin verilen aks yükü, ön	kg	1703
İzin verilen aks yükü, arka	kg	998
Yakıt deposu hacmi, dizel	l	26

 Настоящее краткое руководство посвящено проведению погрузочных и перевалочных работ, а также предоставляет необходимую информацию о движении подметающей машины.

Ознакомьтесь с оригинальной инструкцией по эксплуатации перед вводом устройства в эксплуатацию:

5.964-132.0 (KM 170/600 R D)

Перед первым вводом в эксплуатацию обязательно прочтите указания по технике безопасности № 5.956-250!

## Указания по технике безопасности



Опасность нарушения слуха. При работе с аппаратом обязательно носить соответствующие слуховые защитные средства.

### Общие указания

- Предупредительные и указательные таблички, прикрепленные к прибору, содержат важную информацию, необходимую для безопасной эксплуатации прибора.
- Наряду с указаниями по технике безопасности, содержащимися в руководстве по эксплуатации, необходимо также соблюдать общие положения законодательства по технике безопасности и предотвращению несчастных случаев.

### Указания при разгрузке

#### Опасность

Опасность для здоровья, опасность повреждения!

При погрузке следует обратить внимание на вес устройства.

Вес в порожнем состоянии (без навесного оборудования)	1695 kg *
* С установленным монтажным комплектом вес устройства, соответственно, становится еще более значительным.	

- ➔ Не использовать вилочный погрузчик.
- ➔ При погрузке устройства использовать соответствующие сходни или кран.
- ➔ При использовании сходень необходимо обратить внимание на следующее:
  - Дорожный просвет 70 мм.
- ➔ Если устройство поставляется на поддоне, необходимо соорудить из приложенных досок рампу для съезда.
  - Инструкции можно найти на стр. 2 (на внутренней стороне крышки).

**Важное указание:** каждая доска должна быть закреплена с помощью 2 винтов.

### Режим движения

#### Опасность

Опасность для здоровья, опасность повреждения!

Опасность опрокидывания прибора на слишком крутых склонах.

- В направлении движения допускается езда по склонам до 18%.

Опасность опрокидывания при быстрой езде на поворотах.

- На поворотах следует замедлять скорость движения.

Опасность опрокидывания на нестационарном грунте.

- Разрешается перемещать прибор только по прочному основанию.

Опасность опрокидывания прибора при большом боковом уклоне.

- В направлениях, поперечных к направлению движения, допускается передвижение аппарата только по склонам до макс. 10%.

- Также следует соблюдать все предписания, правила и нормы в отношении транспортных средств.

- Обслуживающий персонал обязан использовать прибор в соответствии с назначением. Во время езды он должен учитывать местные особенности и при работе с прибором следить за другими лицами, находящимися поблизости, особенно детьми.

- Работать с прибором разрешается исключительно лицам, которые прошли инструктаж по эксплуатации или подтвердили свою квалификацию по обслуживанию и на которых возложено использование прибора.

- Эксплуатация прибора детьми или несовершеннолетними запрещается.

- Не разрешается брать с собой сопровождающих лиц.

- Приборы с сидением для обслуживающего персонала должны приводиться в движение только с этого сиденья.

- ➔ Во избежание несанкционированного использования прибора следует вынимать ключ зажигания.

- ➔ Запрещается оставлять без присмотра прибор с работающим двигателем. Обслуживающему персоналу разрешается покидать прибор только после того, как двигатель будет остановлен, прибор будет защищен от случайного перемещения и в случае необходимости прибор будет поставлен на стояночный тормоз, а ключ зажигания будет вынут.

### Приборы с двигателями внутреннего сгорания

#### Опасность

Опасность получения травм!

- Нельзя закрывать выхлопное отверстие.
- Не наклоняйтесь к выхлопному отверстию и не прикасайтесь к нему (опасность получения ожогов).
- Не прикасайтесь и не беритесь за приводной двигатель (опасность получения ожогов).
- Выхлопные газы ядовиты и вредны для здоровья, их запрещено вдыхать.
- После выключения двигатель вращается еще 3 - 4 секунды по инерции. В это время следует оставаться вне зоны привода.

### Устройства с кабиной водителя

- В экстренных случаях разбить диски с помощью молотка на случай аварии.

#### Указание

Молоток находится в области пространства для ног, под сидением водителя.

### Символы в руководстве по эксплуатации

#### Опасность

Для непосредственно грозящей опасности, которая приводит к тяжелым увечьям или к смерти.

#### Предупреждение

Для возможной потенциально опасной ситуации, которая может привести к тяжелым увечьям или к смерти.

#### Внимание!

Для возможной потенциально опасной ситуации, которая может привести к легким травмам или повлечь материальный ущерб.

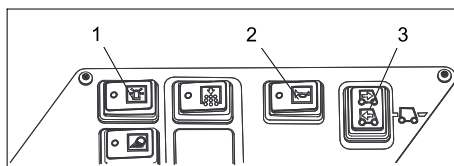
### Символы на приборе

	Опасность получения ожогов, горячие поверхности! Перед проведением работ на приборе выхлопная система должна остыть.
	Работы с прибором следует всегда проводить только в соответствующих защитных рукавицах.
	Опасность защемления подвижными деталями автомобиля.

	Опасность получения травмы от подвижных частей. Не прикасаться.
	Опасность пожара. Не допускать всасывания горящих или тлеющих предметов.
	Зажим для цепи / точка расположения крана Устойчивое место крепления
	Давление воздуха в крышке (макс.) 0.8 МПа 8.0 bar
	Точки подъема для домкрата
	Максимальный наклон поверхности при движении с поднятым бункером.
	В направлении движения допускается езда по склонам до 18%.

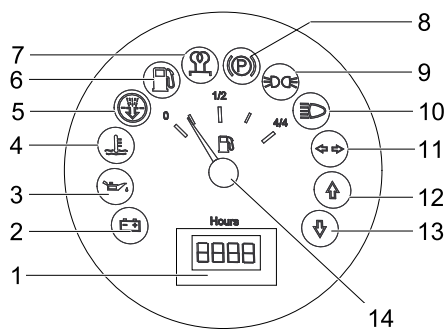
## Описание элементов управления и рабочих узлов

### Функциональные кнопки



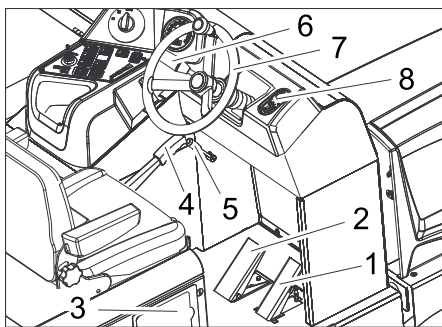
- 1 Вкл./выкл. проблескового маячка
- 2 Звуковой сигнал
- 3 Переключатель направления движения

## Многофункциональная индикация



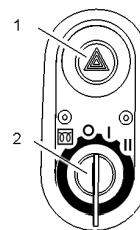
- 1 Счетчик рабочих часов
- 2 Сигнальная лампа зарядки
- 3 Сигнальная лампа давления масла
- 4 Сигнальная лампа температуры охлаждающей воды
- 5 Воздухозаборник двигателя
- 6 Сигнальная лампа запаса топлива
- 7 Контрольный индикатор разогрева
- 8 Контрольный индикатор (не подключен)
- 9 Индикатор габаритов
- 10 Индикатор ближнего света
- 11 Сигнальная лампочка указателя поворотов
- 12 Контрольный индикатор направления движения "Вперед"
- 13 Контрольный индикатор направления движения "Назад"
- 14 Индикация топливного бака

## Элементы управления



- 1 Ходовая педаль
- 2 Педаль тормоза
- 3 Клапан резервуара
- 4 Стояночный тормоз
- 5 Рычаг нагнетателя
- 6 Звуковой сигнал/освещение/светосигнальный прибор (опция)
- 7 Рулевое колесо
- 8 Замок зажигания

## Замок зажигания



- 1 Система аварийной сигнализации (опция)
  - 2 Ключ зажигания
- Условные обозначения для спирали накаливания: Предварительный прогрев
  - Положение 0: Двигатель выключен
  - Положение 1: Включить зажигание
  - Положение 2: Запустить двигатель,

## Начало работы

### Общие указания

- ➔ Перед эксплуатацией прочитать руководство производителя мотора по использованию и особенно принимать во внимание правила безопасности.

### Заправка

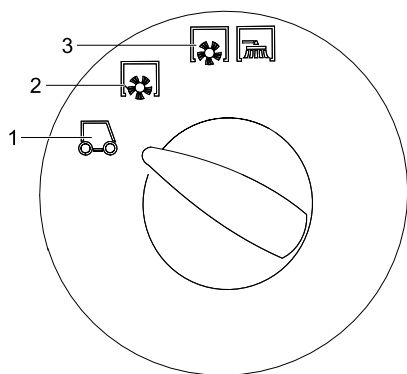
#### **⚠ Опасность**

#### **Опасность взрыва!**

- Разрешается использовать только топливо, указанное в руководстве по эксплуатации.
- Заправка машины в закрытых помещениях не допускается.
- Запрещается курение и разведение открытого огня.
- Следите за тем, чтобы топливо не попадало на горячие поверхности.
- ➔ Проверить уровень топлива по индикатору топливного бака.
- ➔ Выключить двигатель.
- ➔ Снять боковую обшивку двигателя.
- ➔ Открыть крышку бака.
- ➔ Залить дизельное топливо.
- ➔ Вытереть пролившееся топливо и закрыть крышку бака.

## Эксплуатация

### Выбор программы



- 1 Транспортировка
- 2 Уборка подметающим валом
- 3 Подметание с использованием подметающего вала и боковых щеток

### Зафиксировать/отпустить стояночный тормоз

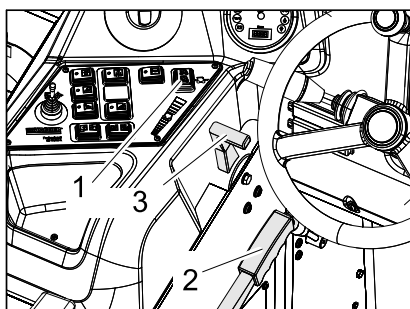
- Отпустить стояночный тормоз, нажимая при этом на педаль тормоза.
- Зафиксировать стояночный тормоз, нажимая при этом на педаль тормоза.

### Настроить положение сиденья водителя

- Потянуть в сторону рычаг регулировки сиденья.
- Передвинуть сиденье, отпустить рычаг и дать ему зафиксироваться.
- Перемещением сиденья вперед/назад проверить его фиксацию.

### Запуск прибора

**Указание:** Аппарат оснащен контактным переключателем сиденья. При вставании с сиденья водителя аппарат отключается.



- 1 Переключатель направления движения
- 2 Стояночный тормоз
- 3 Регулятор числа оборотов двигателя

- Занять место в сиденье оператора.
- Перевести переключатель направления движения в среднее положение.
- Зафиксируйте стояночный тормоз.
- Передвинуть вперед на 1/3 регулятор числа оборотов двигателя.

### Предварительный прогрев

- Вставить ключ в замок зажигания.
- Повернуть ключ зажигания в положение „Спираль накаливания“. Загорится лампа предварительного прогрева.

### Запуск двигателя

- После того, как лампа предварительного прогрева погаснет, повернуть ключ зажигания в положение „II“.
- После того как аппарат заработал, ключ зажигания отпустить.

**Указание:** Не нажимать на стартер более 10 секунд. Перед повторным включением стартера подождать, как минимум, 10 секунд.

### Передвижение на аппарате

- Перевести переключатель программ в положение "Транспортировка" -
- Полностью выдвинуть вперед дроссельный рычаг (высокая частота оборотов).
- Нажать и держать нажатой педаль тормоза.
- Отпустите стояночный тормоз.

### Передвижение вперед

- Переключатель направления движения находится в положении "Вперед".
- Плавно нажать на педаль акселератора.

### Передвижение назад

#### **Опасность**

*Опасность получения травм! При езде задним ходом не должна создаваться опасность для других лиц, при необходимости, их необходимо предупредить.*

#### **Внимание!**

*Опасность повреждения. Переключатель направления движения разрешается активировать только после остановки устройства.*

- Переключатель направления движения находится в положении "Назад".
- Плавно нажать на педаль акселератора.

### Характер движения

- С помощью педали акселератора возможно бесступенчатое регулирование скорости движения.
- Следует избегать резкого нажатия на педали, так как в этом случае гидравлическая система может получить повреждение.
- При падении мощности во время преодоления подъема следует уменьшить нажатие на педаль движения.

### Торможение

- При отпуске педали движения аппарат автоматически тормозится и останавливается.

**Указание:** Действие тормоза можно усилить, нажав на ножной тормоз.

### Преодоление препятствий

Преодоление неподвижных препятствий высотой до 70 мм:

- Препятствия следует преодолевать осторожно, во время движения вперед и на медленной скорости.

Преодоление неподвижных препятствий высотой свыше 70 мм:

- Подобные препятствия следует преодолевать только с использованием подходящей ramпы.

### Выключение прибора

- Полностью вдвинуть регулятор числа оборотов двигателя.
- Нажать и держать нажатой педаль тормоза.
- Зафиксируйте стояночный тормоз.
- Ключ зажигания повернуть в позицию "0" и вытащить его из замка.

## Технические данные

Полный список технических данных  
можно найти в руководстве по эксплуата-  
ции:

**5.964-132.0 (KM 170/600 R D)**

		KM 170/600 R D
<b>Характеристики прибора</b>		
Скорость движения вперед	km/h	14
Скорость движения назад	km/h	14
Способность подъема в гору (макс.)	--	18%
Продолжительность использования при полном баке	h	4,5
Объем масла	l	3,4
Рабочее число оборотов	1/min	2000
Число оборотов холостого хода	1/min	1300
<b>Тип масла</b>		
Двигатель (выше 25 °C)	--	SAE 30, SAE 10W-30, SAE 15W-40
Двигатель (от 0 до 25 °C)	--	SAE 20, SAE 10W-30, SAE 10W-40
Двигатель (ниже 0 °C)	--	SAE 10W, SAE 10W-30, SAE 10W-40
Гидравлическая система	--	HV 46
<b>Колеса</b>		
Размер спереди	--	6.00-8
Давление воздуха, спереди	bar	8
Давление воздуха, сзади	--	5.00-8
Давление воздуха, сзади	bar	8
<b>Условия окружающей среды</b>		
Температура	°C	от -5 до +40
<b>Размеры и массы</b>		
Длина x ширина x высота	mm	2742 x 1904 x 2213
Радиус поворота вправо	mm	2525
Радиус поворота влево	mm	2490
Вес в порожнем состоянии	kg	1695
Допустимый общий вес	kg	2701
Допустимая нагрузка на ось спереди	kg	1703
Допустимая нагрузка на ось сзади	kg	998
Емкость топливного бака, дизель	l	26

**⚠️ Ez egy rövid használati utasítás fel- és áthelyezési munkákhoz és megtalálható benne a szükséges információ a seprögép menet üzeméhez.**

Üzembevétel előtt és a rendes üzemhez kérem, olvassa el a készülék eredeti használati utasítását:

5.964-132.0 (KM 170/600 R D)

Az első üzembe helyezés előtt mindenképpen olvassa el az 5.956-250 sz. biztonsági utasításokat!

## Biztonsági tanácsok



## Általános megjegyzések

- A készüléken elhelyezett figyelmeztető és tájékoztató táblák fontos tájékoztatást adnak a veszélytelen üzemeltetésről.
- Az üzemeltetési útmutatóban szereplő megjegyzések mellett a törvényhozó általános biztonsági- és balesetvédelmi előírásait is figyelembe kell venni.

## Lerakodási útmutatások

### ⚠️ Veszély

Sérülésveszély, rongálódásveszély!  
Berakodás esetén vegye figyelembe a készülék súlyát!

Önsúly (rászerezhető tartozékok nélkül)	1695 kg *
* Ha rászerezhető tartozékok is fel vannak szerelve, akkor a súly ennek megfelelően magasabb.	

- ➔ **Ne használjon villás targoncát.**
  - ➔ A készülék berakodásánál használjon megfelelő rámpát vagy darut!
  - ➔ Rámpa használata esetén vegye figyelembe a következőt:  
Szabad magasság 70mm.
  - ➔ Amennyiben a készüléket palettán szállítják, akkor a mellékelt deszkákkal egy lemenő rámpát kell felépíteni. Ehhez az útmutatót a 2. oldalon (borító belső oldala) találja.
- Fontos megjegyzés:** minden deszkát egyenként 2 csavarral kell rögzíteni.

## Haladási üzemmód

### ⚠️ Veszély

Sérülésveszély, rongálódásveszély!  
Borulásveszély túl nagy emelkedőnél.

- Menetirányban csak max. 18%-os emelkedőkre hajtson fel.

Borulásveszély gyors kanyarodásnál.

- Kanyarokban lassan vezessen.

Borulásveszély instabil talajnál.

- A készüléket kizárólag szilárd talajon mozgassa.

Borulásveszély túl nagy oldalsó dőlésszög-nél.

- Menetirányban átlósan csak max. 10%-os emelkedőkre hajtson fel.
- Alapvetően be kell tartani a gépjárművekre vonatkozó előírási rendszabályokat, szabályzatokat és rendelkezéseket.
- A kezelőszemélynek a készüléket rendeltetésszerűen kell használni. A kezelőszemélynek vezetési módjában figyelembe kell venni a helyi adottságokat, és a készülékkel való munka közben figyelnie kell a harmadik személyekre, különösen a gyermekekre.
- A készüléket csak olyan személyek használhatják, akiket a kezelésre kioktattak vagy igazolni tudják, hogy képesek a készülék kezelésére és akiket a használatl kifejezetten megbíztak.
- A készüléket gyermekek és fiatalok nem üzemeltethetik.
- Kísérőszemély szállítása nem megengedett.
- Nyerges készülékeket csak ülésről szabad vezetni.
- ➔ A készülék illetéktelen használatának megakadályozása érdekében húzza ki az gyújtáskulcsot.
- ➔ Soha nem szabad felügyelet nélkül hagyni a készüléket, amíg a motor üzemben van. A kezelőszemélyzet csak akkor hagyhatja el a készüléket, ha a motort leállították, a készüléket véletlen mozgások ellen biztosították, adott esetben a rögzítőféket működtették, illetve a gyújtáskulcsot kihúzták.

## Belsőégésű motoros készülékek

### ⚠️ Veszély

Sérülésveszély!

- A kipufogógáz-kivezető nyílást nem szabad elzárni.
- Tilos a kipufogónyílás fölé hajolni vagy azt megérinteni (égési sérülésveszély).
- Tilos megérinteni vagy megfogni a hajtómotort (égési sérülésveszély).
- A kipufogógázok mérgezőek és károsítják az egészséget, nem szabad azokat belélegezni.
- A motornak kb. 3 - 4 másodperc utánjárásra van szüksége a leállítás után. Ezen idő alatt feltétlenül távol kell maradni a hajtómotor környékétől.

## Készülékek vezetőkabinnal

- Vész helyzetben törje be a szélvédőt az ablaktörő kalapáccsal.

## Tudnivaló

Az ablaktörő kalapács a lábtérben található, a vezető ülés alatt.

## Szimbólumok az üzemeltetési útmutatóban

### ⚠️ Balesetveszély

Azonnal fenyegető veszély, amely súlyos testi sérüléshez vagy halálhoz vezet.

### ⚠️ Figyelem!

Esetlegesen veszélyes helyzet, amely súlyos testi sérüléshez vagy halálhoz vezethet.

## Vigyázat

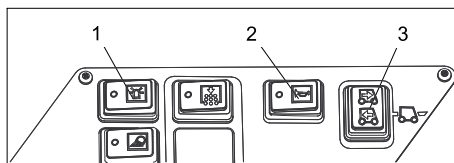
Esetlegesen veszélyes helyzet, amely könnyű sérüléshez vagy kárhoz vezethet.

## Szimbólumok a készüléken

	Égési sérülésveszély forró felületek által! A készüléken történő munka előtt hagyja kellőképpen kihűlni a kipufogó berendezést.
	A készüléken végzendő munkákat mindig erre alkalmas kesztyűvel végezze.
	Zúzódásveszély mozgó autóalkatrészek közé beszorulás által
	Sérülésveszély mozgott alkatrészek által. Ne nyúljon bele.
	Égésveszély. Ne szívjon fel égő vagy parázsló tárgyat.
	Lánc helye / daruval emelés helye Rögzítési pont
	Abronsnyomás (max.)
	Kocsiemelő behelyezési pontjai
	A talaj maximális dőlésszöge megemelt szeméttartállyal való hajtás esetén.
	Menetirányban csak max. 18%-os emelkedőkre hajtson fel.

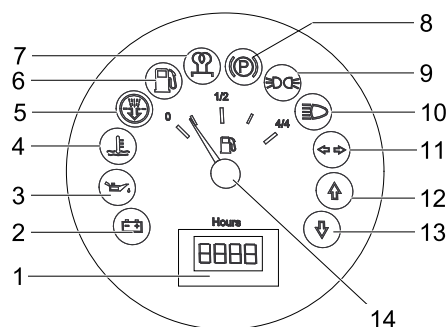
## Kezelési- és funkció elemek

### Funkció gombok



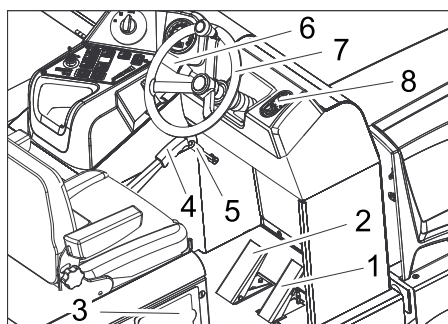
- 1 Körforgó villogó be/ki
- 2 Kürt
- 3 Menetirány kiválasztó kapcsoló

### Multifunkciós kijelző



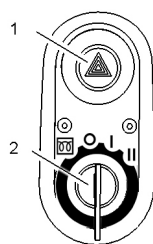
- 1 Üzemóra számláló
- 2 Rakodási jelzőlámpa
- 3 Olajnyomás jelzőlámpa
- 4 Hűtővíz hőmérséklet jelzőlámpa
- 5 Motor által beszívott levegő
- 6 Üzemanyag tartalék jelzőlámpa
- 7 Előizzítás jelzőlámpa
- 8 Jelzőlámpa (nincs csatlakoztatva)
- 9 Parkolófény jelzőlámpa
- 10 Tompított fény jelzőlámpa
- 11 Index jelzőlámpája
- 12 Mentetirány előre jelzőlámpa
- 13 Mentetirány hátra jelzőlámpa
- 14 Tankkijelző

### Kezelési elemek



- 1 Gázpedál
- 2 Fékpedál
- 3 Üzemanyagtartály fedele
- 4 Rögzítőfék
- 5 Ventilátor kar
- 6 Kürt/világítás/villogó (opcionális)
- 7 Kormány
- 8 Gyújtászár

## Gyújtászár



- 1 Vészvillogó berendezés (opcionális)
- 2 Gyújtáskulcs
  - Izzóspirál szimbólum: Előizzítás
  - 0 állás: Motort kikapcsolni
  - 1 állás: Gyújtás be
  - 2 állás: Motor elindítása

## Üzembevétel

### Általános megjegyzések

- ➔ Üzembevétel előtt olvassa el a motor gyártójának üzemeltetési útmutatóját és fordítson különös figyelmet a biztonsági tanácsokra.

### Üzemanyag feltöltése

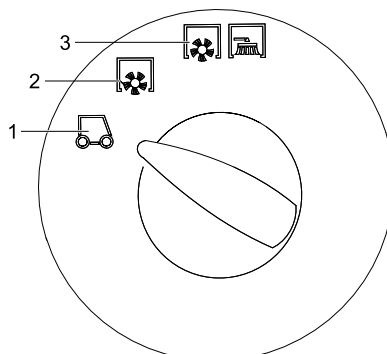
#### ⚠ Veszély

##### Robbanásveszély!

- *Kizárólag a használati utasításban megadott üzemanyagot szabad használni.*
- *Zárt helyiségben nem szabad üzemanyagot tölteni.*
- *Dohányzás és nyílt láng használata tilos.*
- *Ügyeljen arra, hogy ne kerüljön üzemanyag a forró felületekre.*
- ➔ Ellenőrizze az üzemanyag mennyiségét az üzemanyagtartály kijelzőjén keresztül.
- ➔ Állítsa le a motort.
- ➔ Oldalsó motorburkolatot kinyitni.
- ➔ Nyissa ki a tanksapkát.
- ➔ Dízel üzemanyagot tankolni.
- ➔ A kifolyt üzemanyagot letörölni és a tanksapkát zárn.

## Üzem

### Programok kiválasztása



- 1 Szállítási menet
- 2 Seprés seprőhengerrel
- 3 Seprés seprőhengerrel és oldalkefékkel

## Rögzítőfék rögzítése/oldása

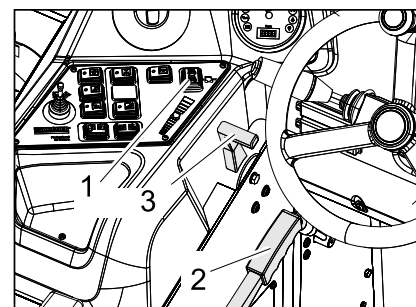
- ➔ Rögzítőféket kioldani, közben a fékpedált nyomni.
- ➔ Rögzítőféket rögzíteni, közben a fékpedált nyomni.

### Vezetőülést beállítása

- ➔ Az ülésbeállítás karját húzza kifelé.
- ➔ Ülést eltolni, kart elengedni és ismét be-kattintani.
- ➔ Elő- és hátramozgatással az ülést ellenőrizni, hogy rögzítve van-e.

### A készülék beindítása

**Megjegyzés:**A készülék ülés kontaktus kapcsolóval van ellátva. Ha a vezető fel-emelkedik az ülésről, a készülék kikapcsol.



- 1 Menetirány kiválasztó kapcsoló
- 2 Rögzítőfék
- 3 Motorfordulatszám állítás

- ➔ A vezetőülésen helyet foglalni.
- ➔ A menetirány kiválasztó kapcsolót középső állásra állítani.
- ➔ Rögzítőfék rögzítése.
- ➔ A motor fordulatszám beállítását 1/3-dal előre tolni.

### Előizzítás


- ➔ A gyújtáskulcsot helyezze be gyújtáskapcsolóba.
- ➔ A gyújtáskulcsot forgassa a „Izzóspirál” helyzetbe.
- ➔ Előizzítás lámpa ég.

### Motor elindítása

- ➔ Amikor elalszik az előizzítás lámpa, forgassa a gyújtáskulcsot „II” állásba.
- ➔ Ha a készülék elindult, gyújtáskulcsot elengedni

**Megjegyzés:**Az önindítót soha ne működtesse 10 másodpercnél tovább. Az önindító ismételt működtetése előtt várjon legalább 10 másodpercet.

### Készülék vezetése

- ➔ A programkapcsolót állítsa szállítási menetre .
- ➔ A gázkart egészen előre (magas fordulatszám) állítani.
- ➔ Fékpedált lenyomni és nyomva tartani.
- ➔ Oldja ki a rögzítőféket.

### Haladás előre

- ➔ Állítsa a menetirány kiválasztó kapcsolót „előre” állásra.
- ➔ A menetpedált lassan lenyomni.

## Hátrafelé menet

### ⚠ Veszély

Sérülésveszély! Hátramenetkor tilos másokat veszélyeztetni, szükség esetén oktatást kérni.

### Vigyázat

Rongálódásveszély. A menetirány kiválasztó kapcsolót csak álló járműnél működtesse.

→ Állítsa a menetirány kiválasztó kapcsolót „hátra” állásra.

→ A menetpedált lassan lenyomni.

### Menetviselkedés

– A menetpedállal fokozatmentesen lehet szabályozni a haladási sebességet.

– A pedál lökésszerű működtetését kerülni kell, mivel a hidraulikaberendezés kárt szenvedhet.

– Ha emelkedőkön visszaesik a teljesítmény, a gázpedált némileg visszavenni.

### Fékek

→ A gázpedált elengedni, mire a gép magától lefékez és megáll.

**Megjegyzés:** A fékhatás a fékpedál nyomásával támogatható.

### Áthaladás akadályokon

Áthaladás szilárdan álló akadályokon 70 mm-ig:

→ Lassan és óvatosan előrefele áthajtani.

Áthaladás szilárdan álló 70 mm fölötti akadályokon:

→ Ilyen akadályokon csak alkalmas rámpával szabad áthajtani.

### A készülék kikapcsolása

→ A motor fordulatszám állítóját egészen hátra tolni.

→ Fékpedált lenyomni és nyomva tartani.

→ Rögzítőfék rögzítése.

→ Gyújtáskulcsot a "0" állásba forgatni és a kulcsot kihúzni.

## Műszaki adatok

A teljes műszaki adatokat a használati útmutatóban találja:

**5.964-132.0 (KM 170/600 R D)**

		KM 170/600 R D
<b>Készülék adatok</b>		
Menetsebesség, előre	km/h	14
Menetsebesség, hátra	km/h	14
Kapaszkodóképesség (max.)	--	18%
Bevetési idő mértéke tele tank esetén	h	4,5
Olaj mennyiség	l	3,4
Üzemi fordulatszám	1/min	2000
Üresjárat fordulatszám	1/min	1300
<b>Olajfajták</b>		
Motor (25 °C fölött)	--	SAE 30, SAE 10W-30, SAE 15W-40
Motor (0-25 °C)	--	SAE 20, SAE 10W-30, SAE 10W-40
Motor (0 °C alatt)	--	SAE 10W, SAE 10W-30, SAE 10W-40
Hidraulika	--	HV 46
<b>Abroncsozás</b>		
Nagyság elől	--	6.00-8
Levegőnyomás elől	bar	8
Nagyság hátul	--	5.00-8
Levegőnyomás hátul	bar	8
<b>Környezeti feltételek</b>		
Hőmérséklet	°C	-5 - +40
<b>Méreték és súly</b>		
hosszúság x szélesség x magasság	mm	2742 x 1904 x 2213
Fordulási sugár jobbra	mm	2525
Fordulási sugár balra	mm	2490
Önsúly	kg	1695
Megengedett összsúly	kg	2701
Megengedett tengelyterhelés elől	kg	1703
Megengedett tengelyterhelés hátul	kg	998
Üzemanyag tartály űrtartalma, dízel	l	26



**Toto je struční provozní návod k nakládání a překládání a poskytuje potřebné informace pro jízdní provoz zametacího stroje.**

Před uvedením zařízení do provozu a k účelům řádného provozu si prosím přečtěte původní provozní návod k přístroji.  
5.964-132.0 (KM 170/600 R D)  
Před prvním uvedením do provozu si neopomeňte přečíst bezpečnostní instrukce č. 5.956-250!

## Bezpečnostní pokyny



*Nebezpečí poškození sluchu. Při práci s přístrojem noste bezpodmínečně vhodnou ochranu sluchu.*

### Obecná upozornění

- Štítek na přístroji s varováním a pokyny uvádí důležité pokyny pro bezpečný provoz.
- Kromě pokynů uvedených v návodu k použití je nutné dodržovat všeobecné bezpečnostní předpisy a předpisy pro prevenci úrazů stanovené zákonem.

### Pokyny pro vykládku

#### ⚠ Nebezpečí

*Nebezpečí poranění, nebezpečí poškození!*

*Dbejte na hmotnost přístroje při přepravě!*

hmotnost bez nákladu (bez doplňkové sady)	1695 kg *
* Pokud jsou přimontovány doplňkové sady je hmotnost vyšší o příslušnou hodnotu.	

- ➔ **Nepoužívejte vysokozdvižný vozík.**
  - ➔ Při nakládání přístroje je nezbytné použít vhodnou rampu nebo jeřáb!
  - ➔ Při používání rampy dodržujte následující:
    - Světla výška nad zemí 70mm.
  - ➔ Pokud je přístroj dodán na paletě, je nezbytné vytvořit pomocí přiložených prken rampu pro sjíždění. Příslušný návod naleznete na straně 2 (vnitřní strana obálky).
- Důležité upozornění:** každé prkno musí být upevněno dvěma šrouby.

### Jízdní provoz

#### ⚠ Nebezpečí

*Nebezpečí poranění, nebezpečí poškození!*

*Nebezpečí převrácení při přílišných stoupáních.*

- Ve směru jízdy jezděte pouze do stoupání 18%.

*Nebezpečí převrácení při rychlém zatáčení.*

- V zatáčkách jeďte pomalu.

*Nebezpečí převrácení při nestabilním podkladu.*

- S přístrojem pohybujte výhradně na zpevněném podkladu.

*Nebezpečí převrácení při příliš velkém bočním náklonu.*

- Šikmo ke směru jízdy zdolávejte pouze stoupání do max. 10%.
- Je třeba ze zásady dodržovat veškerá předpisová opatření, pravidla a nařízení, která platí pro motorová vozidla.
- Obsluha smí přístroj používat pouze k účelům, ke kterým byl přístroj vyroben. Při práci s přístrojem je uživatel povinen dbát místních specifik a brát při práci zřetel na třetí osoby, zvláště děti..
- Přístroj smí používat jen osoby, které jsou obeznámeny s manipulací nebo prokázaly schopnost jej obsluhovat a které jsou používáním výslovně pověřeny.
- S přístrojem nesmí pracovat děti nebo mladiství.
- Je nepřijatelné brát s sebou doprovodné osoby.
- Zařízení charakteru nástavce se smíjí uvádět do pohybu jen ze sedačky.
- ➔ Aby se zabránilo použití zařízení nepovolnou osobou, je třeba vždy vyndat klíček ze zapalování.
- ➔ Zařízení se nesmí nikdy nechat bez dozoru, dokud je motor v chodu. Obsluha smí zařízení opustit teprve tehdy, když je motor v klidu, zařízení je zajištěno proti samovolnému pohybu, je případně aktivována parkovací brzda a klíček je vytažen ze zapalování.

### Zařízení se spalovacím motorem

#### ⚠ Pozor!

*Nebezpečí poranění!*

- Výfuk se nesmí zavírat.
- Nad výfukový otvor se nenahýbejte ani do něj nesahejte (nebezpečí popálení).
- Hnacího motoru se nedotýkejte ani na něj nesahejte (nebezpečí popálení).
- Výfukové plyny jsou jedovaté a zdraví škodlivé, nesmějí být vdechovány.
- Motor vyžaduje po vypnutí doběh v trvání asi 3 - 4 vteřin. Během tohoto intervalu se držte v dostatečné vzdálenosti od prostoru pohonu.

### Přístroje s kabinou pro řidiče

- V nouzovém případě rozbijte okna pomocí nouzového kladívka.

### Informace

*Nouzové kladívko se nachází v nožním prostoru pod sedadlem řidiče.*

### Symbole použité v návodu k obsluze

#### ⚠ Nebezpečí!

*Pro bezprostředně hrozící nebezpečí, které vede k těžkým fyzickým zraněním nebo k smrti.*

#### ⚠ Upozornění

*Pro potencionálně nebezpečnou situaci, která by mohla vést k těžkým fyzickým zraněním nebo k smrti.*

#### Pozor

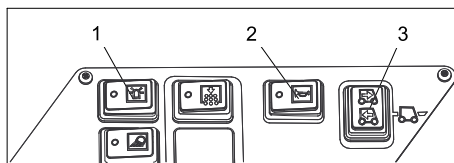
*Pro potencionálně nebezpečnou situaci, která může vést k lehkým fyzickým zraněním nebo k věcným škodám.*

### Symbole na zařízení

	<i>Nebezpečí popálení o horké plochy! Před prací na zařízení nechte výfukový systém dostatečně vychladnout.</i>
	<i>Práce na zařízení provádějte vždy ve vhodných rukavicích.</i>
	<i>Nebezpečí pohmoždění při sevření mezi pohyblivé části vozidla.</i>
	<i>Nebezpečí úrazu při styku s pohyblivými díly. Nevkládejte ruce.</i>
	<i>Nebezpečí požáru. Nevysávejte hořící či doutnající předměty.</i>
	<i>Uchycení řetězu / uvázání jeřábu Uvazovací bod</i>
	<i>Tlak v pneumatikách (max)</i>
	<i>Úchytné body pro zvedák.</i>
	<i>Maximální sklon podkladu při jízdě se zdviženou nádobou na zametené nečistoty.</i>
	<i>Ve směru jízdy jezděte pouze do stoupání 18%.</i>

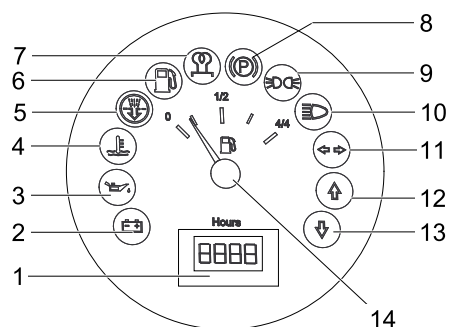
## Ovládací a funkční prvky

### Funkční tlačítka



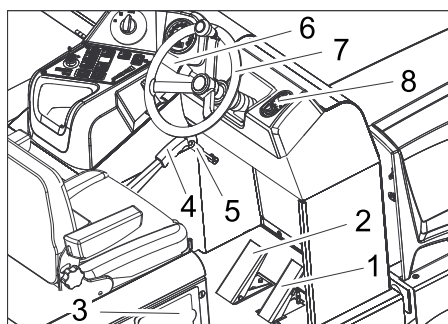
- 1 Zap/Vyp varovného majáčku
- 2 Signál
- 3 Přepínač směru jízdy

### Multifunkční zobrazení



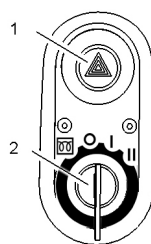
- 1 Počítadlo provozních hodin
- 2 Kontrolka nabíjení
- 3 Kontrolka tlaku oleje
- 4 Kontrolka teploty chladicí kapaliny
- 5 Motorem nasávaný vzduch
- 6 Kontrolka zbytku paliva
- 7 Kontrolka předžhavení
- 8 Kontrolka (není připojeno)
- 9 Kontrolka parkovací světla
- 10 Kontrolka potkávací světla
- 11 Kontrolní světlo blinker
- 12 Kontrolka směr jízdy vpřed
- 13 Kontrolka směr jízdy vzad
- 14 indikátor hladiny v nádrži

### Ovládací prvky



- 1 Jízdní pedál
- 2 Brzdový pedál
- 3 Klapka palivové nádrže
- 4 Parkovací brzda
- 5 Páka ventilátoru
- 6 Klakson/světla/blinkry (volitelná výbava)
- 7 Volant
- 8 Zámek zapalování

## Zámek zapalování



- 1 Varovné blikací zařízení (volitelná výbava)
- 2 Klíček do zapalování
  - Symbol žhavicí spirály: Předžhavení
  - Poloha 0: Vypněte motor
  - Poloha 1: Zapnout zapalování
  - Poloha 2: Spustíte motor

## Uvedení do provozu

### Obecná upozornění

- ➔ Před uvedením do provozu čtete návod k obsluze od výrobce motoru, především bezpečnostní pokyny.

### Natankujte

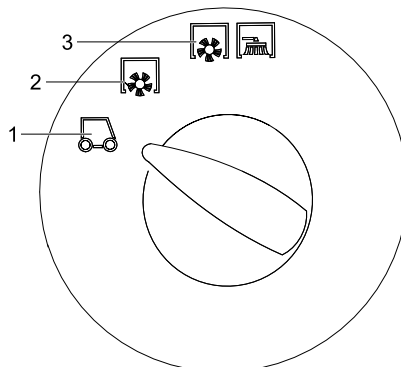
#### ⚠ Pozor

##### Nebezpečí exploze!

- *Smí se používat pouze palivo uvedené v návodu k použití.*
- *Netankujte v uzavřených prostorech.*
- *Kouření a používání otevřeného ohně jsou zakázány.*
- *Dbejte na to, aby se palivo nedostalo do styku s horkým povrchem.*
- ➔ Zkontrolujte stav paliva pomocí kontrolky stavu nádrže.
- ➔ Vypněte motor.
- ➔ Otevřete bočního krytování motoru
- ➔ Otevřete palivový uzávěr.
- ➔ natankujte motorovou naftu.
- ➔ Utřete přeteklé palivo, zavřete uzávěr palivové nádrže.

## Provoz

### Volba programů



- 1 Převodní jízda
- 2 Zametání se zmetacím válcem
- 3 Zametání se zmetacím válcem a postranní metlou

## Aretujte/povolte parkovací brzdu

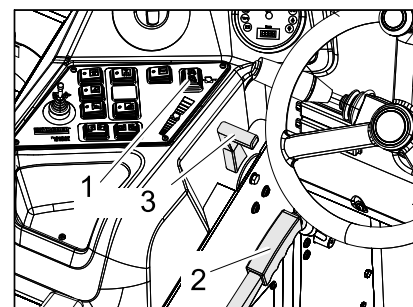
- ➔ Povolte parkovací brzdu, přitom sešlápněte brzdový pedál.
- ➔ Aretujte parkovací brzdu, přitom sešlápněte brzdový pedál.

### Nastavení sedadla řidiče

- ➔ Páku pro nastavení sedadla vytáhněte směrem ven.
- ➔ Přesuňte sedadlo, páku uvolněte a zajistěte.
- ➔ Střídavými pohyby sedadla dopředu a dozadu zkontrolujte, zda je zajištěno.

### Startování zařízení

**Upozornění:** Zařízení je vybaveno kontaktním spínačem sedadla. Když řidič opustí sedadlo, zařízení se vypne.



- 1 Přepínač směru jízdy
- 2 Parkovací brzda
- 3 seřízení otáček motoru

- ➔ Posadte se do sedadla řidiče.
- ➔ Uvedte přepínač směru jízdy do střední polohy.
- ➔ Aretujte brzdu.
- ➔ Posuňte nastavení otáček motoru o 1/3 vpřed

### Předžhavení

- ➔ Klíček zapalování zastrčte do zámků zapalování.
- ➔ Zapalovací klíček otočte do polohy "Žhavicí spirály".
- kontrolka předžhavení svítí

### Spustíte motor

- ➔ Když kontrolka předžhavení zhasne, zapalovací klíček otočte do polohy "II."
- ➔ Jakmile zařízení nastartovalo, klíček zapalování pusťte.

**Upozornění:** Startér nenechávejte nikdy stisknutý déle než 10 vteřin. Před novým spuštěním startéru počkejte alespoň 10 vteřin.

### Pojíždění přístroje

- ➔ Přepínač programů otočte na převodní jízdu
- ➔ Posuňte plynovou páku vpřed (vysoké otáčky).
- ➔ Sešlápněte brzdový pedál a držte ho sešlápnutý.
- ➔ Povolte parkovací brzdu.

### Jízda vpřed

- ➔ Přepínač směru jízdy nastavte na "vpřed".
- ➔ Pomalu stlačujte jízdní pedál.

## Jízda vzad

### ⚠ Nebezpečí

Nebezpečí úrazu! Při couvání nesmějí být nijak ohroženy třetí osoby, v případě potřeby se nechte navádět.

### Pozor

Nebezpečí poškození. Přepínač směru jízdy používejte pouze, když přístroj stojí.

- Přepínač směru jízdy nastavte na "dozadu".
- Pomalu stlačujte jízdní pedál.

### Chování vozidla za jízdy

- Pedálem plynu lze plynule regulovat rychlost jízdy.
- Při zacházení s plynovým pedálem se vyhněte trhavým pohybům, neboť tak se může poškodit hydraulika.

- Jestliže ve stoupání klesá výkon, uberte mírně na plynovém pedálu.

### Brzdy

- Jestliže plynový pedál uvolníte, zařízení se automaticky zabrzdí a zůstane stát.

**Upozornění:** Účinnost brzdění lze podpořit sešlápnutím brzdového pedálu.

### Přejíždění překážek

Přejíždění pevných překážek do rozměru 70 mm:

- přejedte pomalu a opatrně jízdou vpřed.

Přejíždění pevných překážek větších než 70 mm:

- překážky lze přejíždět jen s pomocí vhodné rampy.

## Vypnutí zařízení

- Nastavení otáček motoru posuňte zcela dozadu.
- Sešlápněte brzdový pedál a držte ho sešlápnutý.
- Aretujte brzdu.
- Zapalovací klíček otočte do polohy "0" a klíček vytáhněte.

## Technické údaje

Kompletní technické údaje naleznete v provozním návodu:

5.964-132.0 (KM 170/600 R D)

KM 170/600 R D		
<b>Údaje o zařízení</b>		
Jízdní rychlost, vpřed	km/h	14
Jízdní rychlost, vzad	km/h	14
Stoupání (max.)	--	18%
Doba použití s plnou nádrží	h	4,5
Množství	l	3,4
Provozní počet otáček	1/min	2000
volnoběžné otáčky	1/min	1300
<b>Druhy oleje</b>		
Motor (přes 25 °C)	--	SAE 30, SAE 10W-30, SAE 15W-40
Motor (od 0 do 25 °C)	--	SAE 20, SAE 10W-30, SAE 10W-40
Motor (pod 0 °C)	--	SAE 10W, SAE 10W-30, SAE 10W-40
Hydraulika	--	HV 46
<b>Sada pneu na vozidle</b>		
Velikost vpředu	--	6.00-8
Tlak vzduchu vpředu	bar	8
Velikost vzadu	--	5.00-8
Tlak vzduchu vzadu	bar	8
<b>Podmínky prostředí</b>		
Teplota	°C	-5 až +40
<b>Rozměry a hmotnost</b>		
Délka x Šířka x Výška	mm	2742 x 1904 x 2213
Poloměr otáčení vpravo	mm	2525
Poloměr otáčení vlevo	mm	2490
Vlastní hmotnost	kg	1695
Povolená celková hmotnost	kg	2701
Přípustné zatížení přední nápravy	kg	1703
Přípustné zatížení zadní nápravy	kg	998
Objem palivové nádrže, motorová nafta	l	26

**To je kratko navodilo za uporabo za nakladanje in prekladanje in daje potrebne informacije za vožnjo stroja za pometanje.**

Pred zagonom in za redno obratovanje preberite originalno navodilo za uporabo naprave:

5.964-132.0 (KM 170/600 R D)

Pred prvim zagonom obvezno preberite varnostna navodila št. 5.956-250!

## Varnostna navodila



*Nevarnost poškodbe sluha. Pri delu z napravo obvezno uporabljajte ustrezno zaščito sluha.*

### Splošna navodila

- Na stroju pritrjene tablice z opozorili in navodili vsebujejo pomembna navodila za varno obratovanje.
- Poleg opozoril v navodilu za obratovanje se morajo upoštevati splošni varnostni predpisi in predpisi zakonodajalca o preprečevanju nesreč.

### Napotki za razkladanje

#### ⚠ Nevarnost

*Nevarnost poškodb, nevarnost poškodovanja!*

*Pri nakladanju upoštevajte težo naprave!*

Prazna teža (brez prigradnih kompletov)	1695 kg *
---	-----------

\* Če so prigradni kompleti montirani, je teža ustrezno višja.

- ➔ **Ne uporabljajte viličarja.**
  - ➔ Pri nakladanju naprave uporabite ustrezno rampo ali žerjav!
  - ➔ Pri uporabi rampe upoštevajte: Odmik od tal 70mm.
  - ➔ Če se naprava dostavi na paleti, je treba iz priloženih desk zgraditi odvozno rampo. Navodilo za to se nahaja na strani 2 (notranja stran ovitka).
- Pomembno opozorilo:** vsako desko je treba vedno priviti z 2 vijaki.

### Vožnja

#### ⚠ Nevarnost

*Nevarnost poškodb, nevarnost poškodovanja!*

*Nevarnost prekucnitve pri prevelikih vzponih.*

- V smeri vožnje vozite le na vzpone do 18%.

*Nevarnost prekucnitve pri hitrem zavijanju.*

- Ovinke speljujte počasi.

*Nevarnost prekucnitve na nestabilni podlagi.*

- Stroj premikajte izključno na utrjeni podlagi.

*Nevarnost prekucnitve pri prevelikem stranskem nagibu.*

- Prečno na smer vožnje vozite le na vzpone do maksimalno 10%.

- Na splošno se morajo upoštevati predpisi, pravila in uredbe, ki veljajo za motorna vozila.
- Uporabnik mora napravo namensko uporabljati. Pri vožnji mora upoštevati lokalne pogoje in pri delu s strojem paziti na druge osebe, predvsem na otroke.
- Stroj smejo uporabljati le osebe, ki so poučene o rokovanju, ali ki so dokazale svoje znanje o rokovanju s strojem ter so izrecno pooblaščen za uporabo.
- S strojem ne smejo delati otroci ali mladostniki.
- Spremljevalci niso dovoljeni.
- Naprave s sedežem se smejo začeti premikati le s sedeža.
- ➔ Da se prepreči nepooblaščen uporaba stroja, je treba izvlči ključ za vžig.
- ➔ Dokler motor teče, stroj ne sme nikoli ostati brez nadzora. Upravljalca sme zapustiti stroj šele, ko je motor ugašen, naprava zavarovana pred nehotenim premikanjem, po potrebi sprožena fiksna zavora in izvlečen ključ za vžig.

### Naprave z motorjem z notranjim izgorevanjem

#### ⚠ Nevarnost

*Nevarnost poškodb!*

- Izpušna odprtina ne sme biti zaprta.
- Ne nagibajte se preko odprtine za izpušne pline in ne posegajte vanjo (nevarnost opeklin).
- Pogonskega motorja se ne smete dotikati ali ga prijemat (nevarnost opeklin).
- Izpušni plini so strupeni in zdravju nevarni, ne smete jih vdihavati.
- Po izklopu motor potrebuje še pribl. 3 - 4 sekunde podaljšanega teka. V tem času je prepovedano zadrževanje v pogonskem območju.

### Stroji z voznikovo kabino

- V sili uničite šipe s kladivom za primer nesreče.

#### Napotek

*Kladivo za primer nesreče se nahaja v spodnjem delu kabine, pod voznikovim sedežem.*

### Simboli v navodilu za obratovanje

#### ⚠ Nevarnost

*Za neposredno grozečo nevarnost, ki vodi do težkih telesnih poškodb ali smrti.*

#### ⚠ Opozorilo

*Za možno nevarno situacijo, ki bi lahko vodila do težkih telesnih poškodb ali smrti.*

#### Pozor

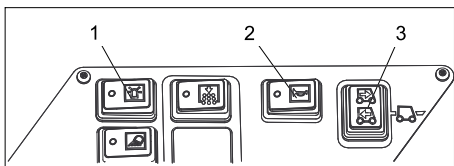
*Za možno nevarno situacijo, ki lahko vodi do lahkih poškodb ali materialne škode.*

### Simboli na napravi

	<i>Nevarnost opeklin zaradi vročih površin! Pred deli na stroju pustite, da se izpušna naprava dovolj ohladi.</i>
	<i>Dela na napravi vedno izvajajte s primernimi rokavicami.</i>
	<i>Nevarnost stisnjenja zaradi vkleščenja med premične dele vozila</i>
	<i>Nevarnost poškodb zaradi ohlapnih delov. Ne segajte vanj.</i>
	<i>Nevarnost požara. Ne sesajte gorečih ali tlinnih predmetov.</i>
	<i>Nosilec verige / Obesna točka žerjava Točka pritrditve</i>
	<i>Tlak v zračnicah (max)</i>
	<i>Nosilne točke za dvigalko za vozila</i>
	<i>Maksimalni naklon podlage pri vožnjah z dvignjenim zbiralnikom smeti.</i>
	<i>V smeri vožnje vozite le na vzpone do 18%.</i>

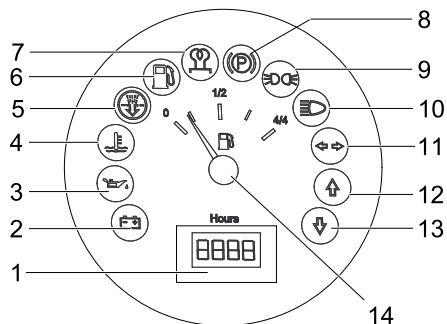
## Upravljalni in funkcijski elementi

### Funkcijske tipke



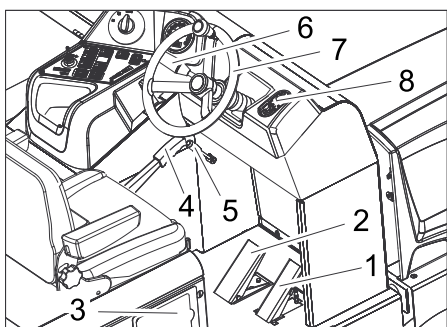
- 1 Vklon/izklon vrteče opozorilne luči
- 2 Troblja
- 3 Izbirno stikalo smeri vožnje

### Multifunkcijski prikaz



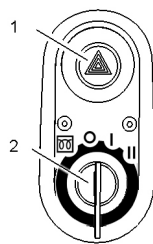
- 1 Števlec obratovalnih ur
- 2 Nakladalne opozorilne luči
- 3 Opozorilne luči za tlak olja
- 4 Opozorilne luči za temperaturo hladilne vode
- 5 Sesalni zrak motorja
- 6 Opozorilna luč za rezervo goriva
- 7 Kontrolna luč za razžaritev
- 8 Kontrolna luč (ni priključena)
- 9 Kontrolna luč za parkirne luči
- 10 Kontrolna luč za zasenčene luči
- 11 Kontrolna lučka smernika
- 12 Kontrolna luč za smer vožnje naprej
- 13 Kontrolna luč za smer vožnje nazaj
- 14 Prikaz rezervoarja

### Upravljalni elementi



- 1 Vozni pedal
- 2 Zavorni pedal
- 3 Pokrov rezervoarja
- 4 Fiksna zavora
- 5 Ročica ventilatorja
- 6 Hupa/osvetlitev/smernik (opcija)
- 7 Volan
- 8 Ključavnica za vžig

### Ključavnica za vžig



- 1 Utripajoča opozorilna naprava (Opcija)
- 2 Ključ za vžig
  - Simbol žarilne spirale : Razžaritev
  - Položaj 0: Izklon motorja
  - Položaj 1: Vžig vklop
  - Položaj 2: Zaženite motor

## Zagon

### Splošna navodila

- ➔ Pred zagonom preberite navodilo za obratovanje proizvajalca motorja, predvsem pa upoštevajte varnostna navodila.

### Točenje goriva

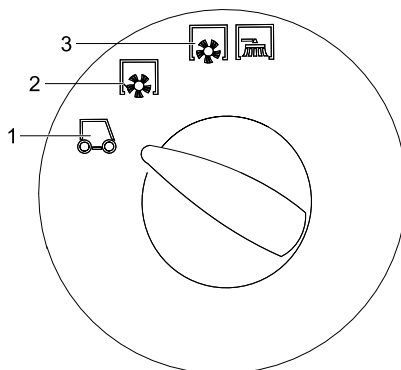
#### ⚠ Nevarnost

##### Nevarnost eksplozije!

- Uporabljati se sme le gorivo, ki je navedeno v navodilu za obratovanje.
- Ne točite goriva v zaprtih prostorih.
- Prepovedano je kajenje in odprt ogenj.
- Pazite, da gorivo ne pride na vroče površine.
- ➔ Preko prikaza rezervoarja preverite vsebnost goriva.
- ➔ Ugasnite motor.
- ➔ Odprite stranske obloge motorja.
- ➔ Odprite zamašek rezervoarja.
- ➔ Natočite dizelsko gorivo.
- ➔ Obrišite prelito gorivo in zaprite zamašek rezervoarja.

## Obratovanje

### Izbira programa



- 1 Transportna vožnja
- 2 Pometanje s pometalnim valjem
- 3 Pometanje s pometalnim valjem in stranskim omelom

## Blokiranje/sprostitev fiksne zavora

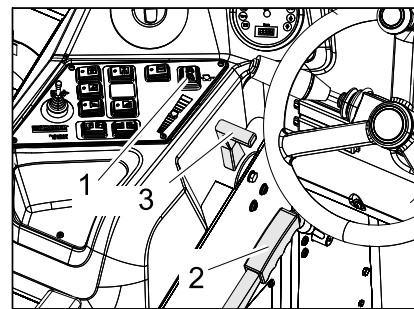
- ➔ Sprostite fiksno zavoro, pri tem stisnite zavorni pedal.
- ➔ Zablokirajte fiksno zavoro, pri tem stisnite zavorni pedal.

### Nastavitev voznikovega sedeža

- ➔ Potegnite ročico za nastavitev sedeža navzven.
- ➔ Premaknite sedež, spustite ročico in ta se zaskoči.
- ➔ S premikanjem sedeža naprej in nazaj preverite, če je aretiran.

### Zagon stroja

**Opozorilo:** Naprava je opremljena s sedežnim kontaktnim stikalom. Ob zupušanju voznikovega sedeža se stroj izkloni.



- 1 Izbirno stikalo smeri vožnje
- 2 Fiksna zavora
- 3 Nastavitev števila vrtljajev motorja

- ➔ Vsedite se na voznikov sedež.
- ➔ Izbirno stikalo za smer vožnje namestite v srednji položaj.
- ➔ Blokirajte fiksno zavoro.
- ➔ Gumb za nastavitev števila vrtljajev motorja potisnite naprej za 1/3.

#### Razžaritev

- ➔ Ključ za vžig vtaknite v ključavnico.
- ➔ Ključ za vžig obrnite na položaj „Žarilna spirala“.
- Posveti lučka za razžarenje.

#### Zagon motorja

- ➔ Ko lučka ugasne, obrnite ključ za vžig na položaj „II“.
- ➔ Ko je naprava vžgala, ključ za vžig spustite.

**Opozorilo:** Zaganjalnika nikoli ne pritiskajte več kot 10 sekund. Pred ponovnim pritiskanjem zaganjalnika počakajte najmanj 10 sekund.

### Vožnja stroja

- ➔ Nastavljanje programskega stikala na transportno vožnjo
- ➔ Vzvod za plin nastavite povsem naprej (visoko število vrtljajev).
- ➔ Pritisnite in držite zavorni pedal.
- ➔ Sprostite fiksno zavoro.

#### Vožnja naprej

- ➔ Izbirno stikalo za smer vožnje nastavite na „naprej“.
- ➔ Počasi pritisnite vozni pedal.

## Vzratna vožnja

### ⚠ Nevarnost

Nevarnost poškodb! Pri vzratni vožnji ne smete ogrožati tretjih oseb, pravočasno opozorite.

### Pozor

Nevarnost poškodb. Izbirno stikalo za smer vožnje aktivirajte le pri zaustavljenem stroju.

→ Izbirno stikalo za smer vožnje nastavite na „vzratno“.

→ Počasi pritisnite vozni pedal.

### Vozne lastnosti

– Z voznim pedalom se lahko brezstopensko uravnava hitrost vožnje.

- Izogibajte se sunkovitemu pritiskanju pedala, ker se lahko poškoduje hidravlika.
- Če na vzponih popušča zmogljivost, rahlo popustite vozni pedal.

### Zaviranje

→ Spustite vozni pedal, stroj samodejno zavira in se zaustavi.

**Opozorilo:** Zaviranje se lahko okrepi s pritiskom zavornega pedala.

### Prevoz ovir

Prevoz nepremičnih ovir do 70 mm:

→ počasi in previdno prevozite v smeri naprej.

Prevoz nepremičnih ovir nad 70 mm:

→ ovire smete prevoziti le s pomočjo ustreznega odra.

## Izklop stroja

- Gumb za nastavitev števila vrtljajev motorja potisnite povsem nazaj.
- Pritisnite in držite zavorni pedal.
- Blokirate fiksno zavoro.
- Ključ za vžig obrnite na "0" in ga izvlecite.

## Tehnični podatki

Popolne tehnične podatke najdete v navodilu za uporabo:

**5.964-132.0 (KM 170/600 R D)**

		<b>KM 170/600 R D</b>
<b>Podatki o stroju</b>		
Hitrost vožnje, naprej	km/h	14
Hitrost vožnje, nazaj	km/h	14
Sposobnost vzpona (maks.)	--	18%
Čas uporabe pri polnem rezervoarju	h	4,5
Količina olja	l	3,4
Obratovalno število obratov	1/min	2000
Število vrtljajev v prostem teku	1/min	1300
<b>Vrste olja</b>		
Motor (nad 25 °C)	--	SAE 30, SAE 10W-30, SAE 15W-40
Motor (0 do 25 °C)	--	SAE 20, SAE 10W-30, SAE 10W-40
Motor (pod 0 °C)	--	SAE 10W, SAE 10W-30, SAE 10W-40
Hidravlika	--	HV 46
<b>Gume</b>		
Velikost spredaj	--	6.00-8
Zračni tlak spredaj	bar	8
Velikost zadaj	--	5.00-8
Zračni tlak zadaj	bar	8
<b>Pogoji okolice</b>		
Temperatura	°C	-5 do +40
<b>Mere in teža</b>		
Dolžina x širina x višina	mm	2742 x 1904 x 2213
Obračalni radij desno	mm	2525
Obračalni radij levo	mm	2490
Prazna teža	kg	1695
Dopustna skupna teža	kg	2701
Dovoljena osna obremenitev spredaj	kg	1703
Dovoljena osna obremenitev zadaj	kg	998
Prostornina rezervoarja goriva, dizel	l	26

**⚠️ Ta skrócona instrukcja obsługi odnosi się do prac załadunkowych i przeladunkowych i zawiera informacje niezbędne na temat pracy za miarki.**

Przed uruchomieniem urządzenia i i jego normalną eksploatacją należy przeczytać oryginalną instrukcję obsługi: 5.964-132.0 (KM 170/600 R D)  
Przed pierwszym uruchomieniem należy koniecznie przeczytać uwagi dotyczące bezpieczeństwa nr 5.956-250!

## Wskazówki bezpieczeństwa

	<b>Niebezpieczeństwo uszkodzenia słuchu.</b> W trakcie eksploatacji urządzenia należy koniecznie zakładać odpowiednią ochronę na uszy.
--	--

### Wskazówki ogólne

- Umieszczone na urządzeniu tabliczki ostrzegawcze zawierają ważne wskazówki dotyczące bezpiecznej eksploatacji.
- Oprócz wskazówek zawartych w instrukcji obsługi należy przestrzegać ogólnych obowiązujących przepisów dotyczących bezpieczeństwa i zapobiegania wypadkom.

### Wskazówki dot. rozładunku

#### ⚠️ Niebezpieczeństwo

*Niebezpieczeństwo zranienia, niebezpieczeństwo uszkodzenia!*  
Przy przeladunku należy zwrócić uwagę na ciężar urządzenia!

Ciężar własny (bez przybudówek)	1695 kg *
* Jeżeli zainstalowano zestawy montażowe, ciężar jest jeszcze większy.	

- ➔ **Nie używać wózków widłowych.**
  - ➔ Do przeladunku urządzenia należy użyć odpowiedniej rampy lub żurawia!
  - ➔ Przy używaniu rampy pamiętać o nast. elementach:  
Prześwit 70 mm.
  - ➔ Jeśli urządzenie jest dostarczone na palecie, z dołączonych desek należy zbudować rampę.  
Instrukcja znajduje się na str. 2 (wewnętrzna strona okładki).
- Ważna wskazówka:** każdą deskę należy przykręcić 2 śrubami.

### Eksploatacja

#### ⚠️ Niebezpieczeństwo

*Niebezpieczeństwo zranienia, niebezpieczeństwo uszkodzenia!*  
Jazda po zbyt dużych wzniesieniach grozi przewróceniem.

- Wjeżdżać tylko na wzniesienia wynoszące maks. 18% w kierunku jazdy.
- Szybka jazda na zakręcie grozi przewróceniem.
- Zakręty pokonywać powoli.

*Niestabilne podłoże grozi przewróceniem.*

- Urządzeniem jeździć wyłącznie po utwardzonej powierzchni.
- Zbyt duże nachylenie boczne grozi przewróceniem.*
- Wjeżdżać tylko na wzniesienia do 10% prostopadle do kierunku jazdy.
  - Należy przestrzegać przepisy, zasady i zarządzenia obowiązujące pojazdy mechaniczne.
  - Użytkownik ma obowiązek używania urządzenia zgodnie z jego przeznaczeniem. Podczas pracy urządzenia musi on uwzględniać warunki panujące w otoczeniu i uważać na inne osoby, zwłaszcza dzieci.
  - Urządzenie może być obsługiwane tylko przez osoby, które zostały przeszkolone w zakresie obsługi lub przedstawiły dowód umiejętności obsługi i zostały wyraźnie do tego wyznaczone.
  - Urządzenia nie wolno obsługiwać dzieciom ani młodzieży.
  - Zabieranie pasażerów jest niedozwolone.
  - Urządzenia na siedzeniu można uruchamiać wyłącznie z poziomu siedzenia.
  - ➔ Aby uniknąć użycia przez osoby nieupoważnione, należy wyciągnąć klucz zapłonowy.
  - ➔ Urządzenia nie wolno nigdy pozostawiać bez nadzoru dopóki włączony jest silnik. Osoba obsługująca może dopiero wówczas opuścić urządzenie, gdy silnik zostanie zatrzymany, urządzenie zostanie zabezpieczone przed użyciem przez osoby nieupoważnione, zaciągnięty zostanie hamulec postojowy i wyciągnięty klucz zapłonowy.

### Urządzenia z silnikiem spalinowym

#### ⚠️ Niebezpieczeństwo

*Ryzyko obrażeń!*

- Nie wolno zamykać otworu wydechowego.
- Nie pochylać się nad otworem wydechowym i nie chwycić go (niebezpieczeństwo poparzenia).
- Nie dotykać silnika napędowego (niebezpieczeństwo poparzenia).
- Spaliny są trujące i szkodliwe dla zdrowia, nie należy ich wdychać.
- Po wyłączeniu silnik zatrzymuje się z opóźnieniem ok. 3 – 4 sekund. W tym czasie w żadnym wypadku nie zbliżać się do obszaru napędowego.

### Urządzenia z kabiną kierowcy

- W razie zagrożenia wybić szyby przy użyciu młotka bezpieczeństwa.

### Wskazówka

Młotek bezpieczeństwa znajduje się w obszarze nóg operatora, poniżej jego fotela.

### Symbole w instrukcji obsługi

#### ⚠️ Niebezpieczeństwo

Przy bezpośrednim niebezpieczeństwie, prowadzącym do ciężkich obrażeń ciała lub do śmierci.

### ⚠️ Ostrzeżenie

Przy możliwości zaistnienia niebezpiecznej sytuacji mogącej prowadzić do ciężkich obrażeń ciała lub śmierci.

### Uwaga

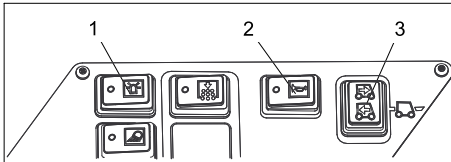
Przy możliwości zaistnienia niebezpiecznej sytuacji mogącej prowadzić do lekkich obrażeń ciała lub szkód materialnych.

### Symbole na urządzeniu

	Niebezpieczeństwo poparzenia gorącymi powierzchniami. Przed pracą z urządzeniem, odczekać aż wystarczająco ostygnie układ wydechowy.
	Prace w obrębie urządzenia wykonywać zawsze w odpowiednich rękawicach.
	Niebezpieczeństwo zgniecenia przez zakleszczenie między ruchomymi częściami pojazdu
	Niebezpieczeństwo zranienia obracającymi się częściami. Nie dotykać.
	Ryzyko pożaru. Nie zasysać płonących ani żarzących się przedmiotów.
	Oprawa łańcucha / punkt żurawia Punkt mocowania
	Ciśnienie w oponach (maks.)
	Punkty mocowania podnośnika pojazdu
	Maks. nachylenie podłoża przy jeździe z podniesionym pojemnikiem na śmieci.
	Wjeżdżać tylko na wzniesienia wynoszące maks. 18% w kierunku jazdy.

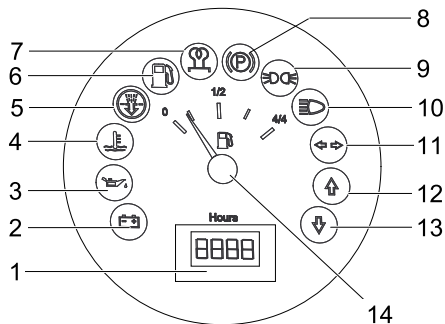
## Elementy urządzenia

### Klawiesze funkcyjne



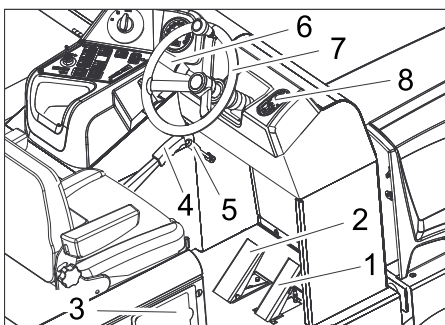
- 1 Włącznik obrotowego światła ostrzegawczego
- 2 Klakson
- 3 Przełącznik wyboru kierunku jazdy

### Wskaźnik wielofunkcyjny



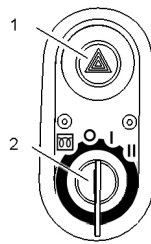
- 1 Licznik czasu pracy
- 2 Światło ostrzegawcze ładowania
- 3 Światelko ostrzegawcze ciśnienia oleju
- 4 Światelko ostrzegawcze temperatury zimnej wody
- 5 Powietrze zasysane przez silnik
- 6 Kontrolka rezerwy paliwa
- 7 Kontrolka żarzenia wstępnego
- 8 Kontrolka (nie podłączona)
- 9 Kontrolka świateł postojowych
- 10 Kontrolka świateł mijania
- 11 Kontrolka migaczy
- 12 Kontrolka kierunku jazdy do przodu
- 13 Kontrolka kierunku jazdy do tyłu
- 14 Wskaźnik poziomu paliwa

### Elementy obsługi



- 1 Pedał jazdy
- 2 Pedał hamulca
- 3 Korek baku
- 4 Hamulec postojowy
- 5 Dźwignia dmuchawy
- 6 Klakson/oświetlenie/migacz (opcja)
- 7 Kierownica
- 8 stacyjka

## Stacyjka



- 1 Światła awaryjne (opcja)
- 2 Kluczyk zapłonowy
  - Symbol włókna żarówki: żarzenie
  - Położenie 0: Wyłączyć silnik
  - Położenie 1: Włączyć zapłon
  - Położenie 2: Uruchomić silnik

## Uruchamianie

### Wskazówki ogólne

- ➔ Przed pierwszym uruchomieniem przeczytać instrukcję obsługi producenta silnika i zwrócić szczególną uwagę na wskazówki dotyczące bezpieczeństwa.

### Tankowanie

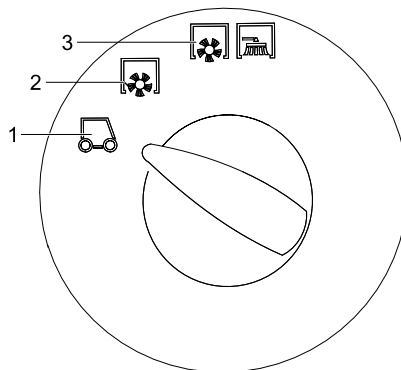
#### ⚠ Niebezpieczeństwo

##### Niebezpieczeństwo wybuchu!

- Można stosować wyłącznie paliwo podane w instrukcji obsługi.
- Nie tankować w pomieszczeniach zamkniętych.
- Palenie tytoniu i używanie otwartego ognia jest zabronione.
- Uważać, aby paliwo nie dostało się na gorące powierzchnie.
- ➔ Sprawdzić stan paliwa przez wskaźnik poziomu paliwa.
- ➔ Wyłączyć silnik.
- ➔ Otwiera się boczna osłona silnika.
- ➔ Otworzyć wlew zbiornika paliwa.
- ➔ Zatankować olej napędowy.
- ➔ Wyrzucić przelane paliwo i zamknąć wlew paliwa.

## Działanie

### Wybór programów



- 1 Transport
- 2 Zamiatać przy użyciu zmiatarki
- 3 Zamiatanie walcem zmiatającym i miotłami bocznymi

## Blokada/luzowanie hamulca postojowego

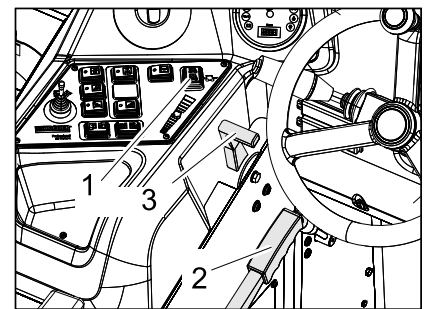
- ➔ Zwolnić hamulec postojowy, a przy tym nacisnąć pedał hamulca.
- ➔ Zablokować hamulec postojowy, a przy tym nacisnąć pedał hamulca.

### Regulacja fotela kierowcy

- ➔ Dźwignię regulacji fotela pociągnąć na zewnątrz.
- ➔ Przesunąć fotel, zwolnić i zatrzasnąć dźwignię.
- ➔ Spróbować przesunąć fotel do przodu i do tyłu, aby sprawdzić, czy jest zablokowany.

### Uruchamianie urządzenia

**Wskazówka:** Urządzenie jest wyposażone w wyłącznik stykowy fotela. Po opuszczeniu fotela kierowcy urządzenie wyłącza się.



- 1 Przełącznik wyboru kierunku jazdy
- 2 Hamulec postojowy
- 3 Regulator prędkości obrotowej silnika

- ➔ Zająć miejsce na fotelu operatora.
- ➔ Ustawić przełącznik wyboru kierunku jazdy w pozycji środkowej.
- ➔ Zablokować hamulec postojowy.
- ➔ Regulator prędkości obrotowej silnika przesunąć o 1/3 do przodu.

### Żarzenie


- ➔ Włożyć kluczyk do stacyjki.
- ➔ Przekręcić kluczyk w stacyjce do położenia „Włókno żarówki”.
- ➔ Świeci się kontrolka żarzenia.

### Włączyć silnik

- ➔ Po zgaśnięciu kontrolki żarzenia, przekręcić kluczyk do położenia „II”.
- ➔ Po uruchomieniu urządzenia zwolnić kluczyk zapłonowy.

**Wskazówka:** Nigdy nie włączać rozrusznika na dłużej niż 10 sekund. Przed ponownym włączeniem rozrusznika odczekać przynajmniej 10 sekund.

### Jazda

- ➔ Ustawianie przełącznika programów do pozycji transportowej .
- ➔ Przesunąć dźwignię gazu całkowicie do przodu (wysoka prędkość obrotowa).
- ➔ Nacisnąć i przytrzymać pedał hamulca.
- ➔ Zwolnić hamulec postojowy.

### Jazda do przodu

- ➔ Ustawić przełącznik kierunku jazdy na „Do przodu”.



→ Powoli wciskać pedał jazdy.

### Jazda do tyłu

#### ⚠ Niebezpieczeństwo

Ryzyko obrażeń! Przy jeździe wstecz nie może powstać żadne niebezpieczeństwo dla osób trzecich; w razie konieczności należy osoby odpowiednio pouczyć.

#### Uwaga

Niebezpieczeństwo uszkodzenia. Używać przełącznik wyboru kierunku jazdy tylko przy wyłączonym urządzeniu.

→ Ustawić przełącznik wyboru kierunku jazdy na „Do tyłu“.

→ Powoli wciskać pedał jazdy.

#### Zachowanie podczas jazdy

– Za pomocą pedału jazdy można płynnie regulować prędkość jazdy.

- Należy unikać gwałtownego naciskania pedału, ponieważ może prowadzić to do uszkodzenia układu hydraulicznego.
- W przypadku spadku mocy na wzniesieniach lekko zwolnić pedał jazdy.

#### Hamowanie

→ Zwolnić pedał jazdy, urządzenie hamuje samoczynnie i zatrzymuje się.

**Wskazówka:** Skuteczność hamowania można wesprzeć przez naciśnięcie pedału hamulca.

#### Przejeżdżanie po przeszkodach

Do jazdy po nieruchomo stojących przeszkodach o wysokości do 70 mm:

→ Powoli i ostrożnie przejechać przodem.

Do jazdy po nieruchomo stojących przeszkodach o wysokości ponad 70 mm:

→ Przeszkody należy przejeżdżać wyłącznie przy użyciu odpowiedniej rampy.

#### Wyłączanie urządzenia


- Przesunąć regulator prędkości obrotowej silnika całkiem do tyłu.
- Nacisnąć i przytrzymać pedał hamulca.
- Zablokować hamulec postojowy.
- Obrócić kluczyk zapłonowy w położenie „0” i wyjąć go.

## Dane techniczne

Pełne dane techniczne podane są w instrukcji obsługi:

**5.964-132.0 (KM 170/600 R D)**

		KM 170/600 R D
<b>Dane urządzenia</b>		
Prędkość jazdy, w przód	km/h	14
Prędkość jazdy, w tył	km/h	14
Maks. zdolność pokonywania wzniesień	--	18%
Okres eksploatacji przy pełnym zbiorniku	h	4,5
Ilość oleju	l	3,4
Robocza liczba obrotów	1/min	2000
Prędkość obrotowa biegu jałowego	1/min	1300
<b>Gatunki oleju</b>		
Silnik (ponad 25 °C)	--	SAE 30, SAE 10W-30, SAE 15W-40
Silnik (0 do 25 °C)	--	SAE 20, SAE 10W-30, SAE 10W-40
Silnik (poniżej 0 °C)	--	SAE 10W, SAE 10W-30, SAE 10W-40
Układ hydrauliczny	--	HV 46
<b>Ogumienie</b>		
Rozmiar opon przednich	--	6.00-8
Ciśnienie powietrza w oponach przednich	bar	8
Rozmiar opon tylnych	--	5.00-8
Ciśnienie powietrza w oponach tylnych	bar	8
<b>Warunki otoczenia</b>		
Temperatura	°C	-5 do +40
<b>Wymiary i ciężar</b>		
Długość x szerokość x wysokość	mm	2742 x 1904 x 2213
Promień skrętu w prawo	mm	2525
Promień skrętu w lewo	mm	2490
Ciężar własny	kg	1695
Dopuszczalny ciężar całkowity	kg	2701
Dopuszczalne obciążenie osi przedniej	kg	1703
Dopuszczalne obciążenie osi tylnej	kg	998
Pojemność baku paliwa, Diesel	l	26

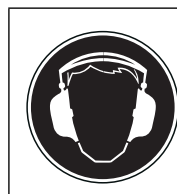
 **Acesta este un manual scurt de operare pentru lucrările de încărcare și mutare și furnizează informații necesare pentru regimul de deplasare a mașinii de măturat.**

Înainte de punerea în funcțiune și pentru operarea mașinii citiți manualul de utilizare original al aparatului:

5.964-132.0 (KM 170/600 R D)

Înainte de prima utilizare citiți neapărat măsurile de siguranță nr. 5.956-250!

## Măsurile de siguranță



Există pericolul unor afecțiuni ale auzului. În timpul lucrului cu aparatul, purtați protecție pentru urechi.

## Observații generale

- Plăcuțele de avertizare și cu indicații montate pe aparat conțin informații importante pentru utilizarea în condiții de siguranță.
- În afară de indicațiile din instrucțiunile de utilizare, este necesar să fie luate în considerare și prescripțiile generale privind protecția muncii și prevenirea accidentelor de muncă, emise de organele de reglementare.

## Indicații referitoare la descărcare

### Pericol

Pericol de accidentare și de deteriorare!  
La încărcare țineți cont de greutatea aparatului.

Greutate în stare goală (fără accesorii)	1695 kg *
* Cu accesoriile montate greutatea aparatului este considerabil mai mare.	

- ➔ **Nu folosiți stivuitoare.**
  - ➔ Pentru încărcarea aparatului utilizați o rampă sau o macara corespunzătoare!
  - ➔ La utilizarea unei rampe aveți grijă la următoarele:  
Gardă la sol: 70 mm.
  - ➔ Dacă mașina se livrează pe un palet, trebuie să construiți o rampă de descărcare din scândurile livrate împreună cu aparat.  
Instrucțiunile referitoare la montare se găsesc la pagina 2 (interiorul copertei).
- Observație importantă:** fiecare scândură trebuie fixată cu câte 2 șuruburi.

## Deplasarea

### Pericol

Pericol de accidentare și de deteriorare!  
Pericol de răsturnare în cazul unor pante prea mari.

- Urcați numai pe pante de până la 18% în direcția de deplasare.

Pericol de răsturnare în cazul în care se merge prea repede în curbe.

- Mergeți încet în curbe.

Pericol de răsturnare în cazul în care suprafața nu este stabilă.

- Mișcați aparatul numai pe suprafețe stabile.

Pericol de răsturnare în cazul unei înclinări laterale prea mari.

- În direcția perpendiculară pe direcția de mers urcați numai pe pante de până la maxim 10%.
- Trebuie respectate măsurile, regulile și prevederile valabile pentru vehicule.
- Operatorul trebuie să folosească aparatul conform specificațiilor acestuia. Acesta trebuie să respecte condițiile locale și în timpul utilizării să fie atent la terți, în special la copii.
- Aparatul poate fi folosit numai de persoane instruite în manipularea acestuia sau care și-au dovedit abilitatea de a opera aparatul și au fost însărcinate în mod expres cu utilizarea aparatului.
- Nu este permisă utilizarea aparatului de către minori.
- Nu este permisă transportarea pasagerilor pe vehicul.
- Aparatele cu post de conducere vor fi puse în mișcare numai de pe scaunul șoferului.
- ➔ Pentru a preveni folosirea aparatului de persoane neautorizate, scoateți cheia de contact.
- ➔ Nu lăsați aparatul nesupravegheat în timp ce motorul este în funcțiune. Operatorul poate părăsi aparatul abia după ce motorul a fost oprit, aparatul a fost imobilizat, frâna de mână a fost trasă și cheia de contact a fost scoasă.

## Aparate cu motor cu combustie

### Pericol

Pericol de accidentare!

- Nu este permisă obturarea orificiului de evacuare a gazelor.
- Nu vă aplecați deasupra orificiului de evacuare a gazelor și nu puneți mâna pe acesta (pericol de arsuri).
- Nu atingeți motorul de acționare (pericol de arsuri).
- Gazele de eșapament sunt toxice și nocive, ele nu trebuie inhalate.
- Motorul funcționează din inerție 3 - 4 secunde după ce a fost oprit. În acest interval nu vă apropiați de zona sistemului de acționare.

## Aparate cu cabină șofer

- În caz de urgență spargeți geamul cu ciocanul de urgență.

## Observație

Ciocanul de urgență se află în zona picioarelor, sub scaunul șoferului.

## Simboluri din manualul de utilizare

### Pericol

Pericol iminent, care duce la vătămări corporale grave sau moarte.






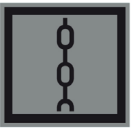




### Avertisment

Posibilă situație periculoasă, care ar putea duce la vătămări corporale grave sau moarte.

## Atenție

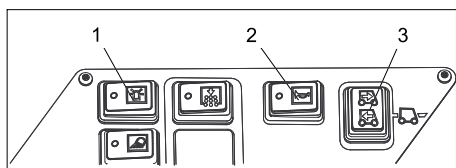
Posibilă situație periculoasă, care ar putea duce la vătămări corporale ușoare sau pagube materiale.

## Simboluri pe aparat

	Pericol de arsuri din cauza suprafețelor fierbinți! Înainte de a efectua lucrări la aparat, lăsați sistemul de evacuare a gazelor să se răcească.
	Efectuați lucrările la acest aparat întotdeauna cu mănuși potrivite.
	Pericol de strivire din cauza prinderii între piesele mobile ale autovehiculelor.
	Pericol de accidentare din cauza componentelor mobile. Nu introduceți mâna.
	Pericol de incendiu. Nu aspirați obiecte aprinse sau incandescente.
	Acționare cu lanț/Punct de ancorare Punct de fixare
	Presiune anvelope (max.) 0.8 MPa 8.0 bar
	Puncte de fixare a cricului
	Înclinația maximă a solului în cazul deplasării cu rezervorul de mizerie în poziție ridicată.
	Urcați numai pe pante de până la 18% în direcția de deplasare.

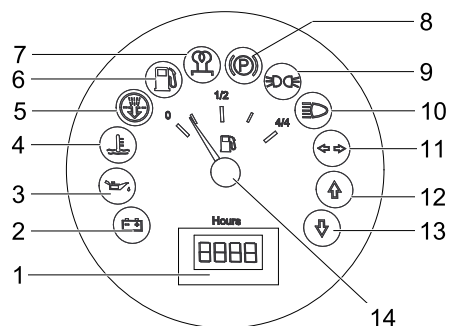
## Elemente de utilizare și funcționale

### Butoane de funcții



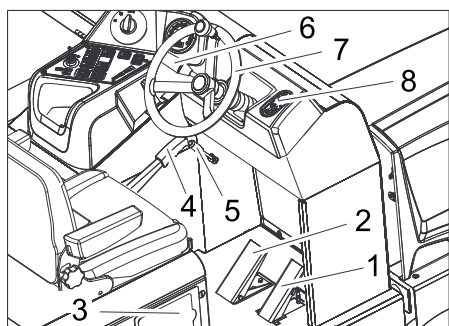
- 1 Semnalizare luminoasă de avertizare pornită/oprită
- 2 Claxon
- 3 Comutator selecție direcție de mers

### Indicator multifuncțional



- 1 Contor ore de funcționare
- 2 Lampă de avertizare încărcare
- 3 Lampă de avertizare presiune ulei
- 4 Lampă de avertizare temperatură apă de răcire
- 5 Aer aspirat de motor
- 6 Lampă de avertizare rezervă de combustibil
- 7 Lampă de control încălzire prin incandescență
- 8 Lampă de control (nu este conectat)
- 9 Lampă de control lumini de poziție
- 10 Lampă de control fază scurtă
- 11 Lampă de control lumină de semnalizare
- 12 Lampă de control direcție de deplasare înainte
- 13 Lampă de control direcție de deplasare înapoi
- 14 Indicator rezervor

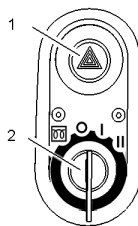
### Elemente de operare



- 1 Pedala de deplasare
- 2 Pedală de frânare
- 3 Clapetă rezervor
- 4 Frâna de imobilizare
- 5 Manetă suflantă

- 6 Claxon/faruri/lumini de semnalizare (opțional)
- 7 Volan
- 8 Contact aprindere

### Contact aprindere



- 1 Instalație de avertizare (opțional)
- 2 Cheie de contact
  - Simbol filament incandescent: Preîncălzire la incandescență
  - Poziția 0: Oprire motor
  - Poziția 1: Aprindere pornită
  - Poziția 2: Pornire motor

## Punerea în funcțiune

### Observații generale

- ➔ Înainte de punerea în funcțiune, citiți manualul de utilizare al producătorului motorului, acordând atenție specială măsurilor de siguranță.

### Alimentarea cu combustibil

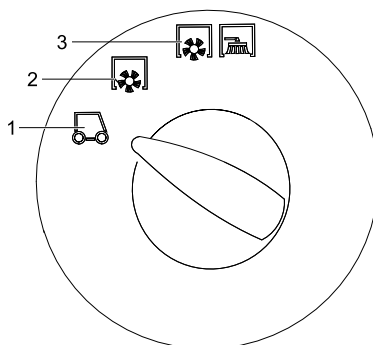
#### ⚠ Pericol

*Pericol de explozie!*

- Se va folosi numai combustibilul specificat în instrucțiunile de utilizare.
- Nu alimentați cu combustibil în spații închise.
- Este interzis fumatul și folosirea focului deschis.
- Aveți grijă să nu ajungă combustibil pe suprafețele fierbinți.
- ➔ Controlați nivelul de combustibil pe indicatorul rezervorului.
- ➔ Opriți motorul.
- ➔ Deschideți învelișului lateral.
- ➔ Deschideți capacul rezervorului.
- ➔ Alimentați combustibil Diesel.
- ➔ Ștergeți combustibilul vărsat și închideți capacul rezervorului.

## Funcționarea

### Selectarea programelor



- 1 Transport

- 2 Măturarea cu cilindru de măturare
- 3 Măturarea cu cilindru de măturare și mătură laterală

### Blocarea/deblocarea frânei de imobilizare

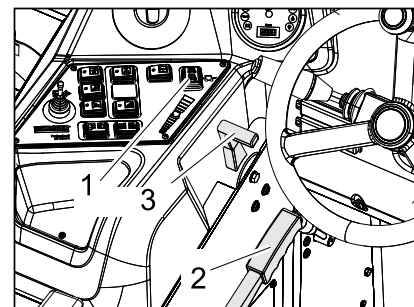
- ➔ Eliberați frâna de imobilizare în timp ce țineți pedala de frână apăsată.
- ➔ Trageți frâna de imobilizare în timp ce țineți pedala de frână apăsată.

### Reglarea scaunului șoferului

- ➔ Trageți maneta pentru reglarea scaunului spre exterior.
- ➔ Mutați scaunul, eliberați maneta și fixați-o.
- ➔ Prin mișcarea scaunului înainte și înapoi verificați dacă este blocat.

### Pornirea aparatului

**Notă:** Aparatul este dotat cu un comutator de contact la scaun. La părăsirea scaunului de șofer aparatul se oprește.



- 1 Comutator selecție direcție de mers
- 2 Frâna de imobilizare
- 3 Reglarea turației motorului

- ➔ Așezați-vă pe scaunul șoferului.
- ➔ Aduceți comutatorul de selecție a direcției de mers în poziția de mijloc.
- ➔ Blocați aparatul folosind frâna de imobilizare.
- ➔ Împingeți înainte reglajul pentru turația motorului la 1/3.

### Preîncălzire la incandescență

- ➔ Introduceți cheia de contact în contact.
- ➔ Rotiți cheia de contact în poziția „Glühwendel”.
- Lampa de preîncălzire este aprinsă.

### Pornirea motorului

- ➔ Când lampa de preîncălzire se stinge, rotiți cheia de contact în poziția „II”.
- ➔ După ce aparatul a pornit, eliberați cheia de contact.

**Notă:** Nu acționați demarorul mai mult de 10 secunde. Înainte de a acționa demarorul din nou, așteptați cel puțin 10 secunde.

### Deplasarea aparatului

- ➔ Reglați selectorul de programe pe deplasare de transport.
- ➔ Împingeți maneta de accelerație complet în față (turație mare).
- ➔ Apăsați pedala de frânare și țineți-o apăsată.
- ➔ Eliberați frâna de imobilizare.

### Deplasarea înainte

- Mutați comutatorul pentru direcția de deplasare în poziția "înainte".
- Apăsați încet pedala de deplasare.

### Deplasarea în spate

#### Pericol

*Pericol de accidentare! Când mergeți în spate, aveți grijă să nu periclitați nicio persoană, eventual cereți instrucțaj în acest sens.*

#### Atenție

*Pericol de deteriorare. Acționați comutatorul pentru direcția de deplasare numai când aparatul este oprit.*

- Mutați comutatorul pentru direcția de deplasare în poziția "înapoi".
- Apăsați încet pedala de deplasare.

### Manevrarea

- Pedala de deplasare permite reglarea vitezei de deplasare fără trepte.
- Evitați acționarea bruscă a pedalei, deoarece acest lucru ar putea determina distrugerea instalației hidraulice.
- Dacă puterea scade în pantă, eliberați puțin pedala.

### Frânarea

- Dacă eliberați pedala, aparatul este frânat și se oprește singur.

**Indicație:** Efectul de frânare poate fi accentuat prin apăsarea frânei de picior.

### Trecerea peste obstacole

Trecerea peste obstacole fixe de până la 70 mm:

- treceți încet și cu grijă peste ele.

Trecerea peste obstacole fixe de peste 70 mm:

- trecerea peste obstacole se va face numai folosind o rampă adecvată.

### Oprirea aparatului


- Împingeți înapoi complet reglajul pentru turația motorului.
- Apăsați pedala de frânare și țineți-o apăsată.
- Blocați aparatul folosind frâna de imobilizare.
- Rotiți cheia de contact în poziția 0 și apoi scoateți-o.

## Date tehnice

Datele tehnice cuprinzătoare pot fi găsite în manualul de utilizare:

**5.964-132.0 (KM 170/600 R D)**

		KM 170/600 R D
<b>Datele aparatului</b>		
Viteza de deplasare, înainte	km/h	14
Viteza de deplasare, în spate	km/h	14
Capacitatea de urcare (max.)	--	18%
Durata de funcționare când rezervorul este plin	h	4,5
Cantitatea de ulei	l	3,4
Turația	1/min	2000
Turația de mers în gol	1/min	1300
<b>Tipuri de ulei</b>		
Motor (peste 25 °C)	--	SAE 30, SAE 10W-30, SAE 15W-40
Motor (de la 0 până la 25 °C)	--	SAE 20, SAE 10W-30, SAE 10W-40
Motor (sub 0 °C)	--	SAE 10W, SAE 10W-30, SAE 10W-40
Sistem hidraulic	--	HV 46
<b>Anvelope</b>		
Dimensiune față	--	6.00-8
Presiune față	bar	8
Dimensiune spate	--	5.00-8
Presiune spate	bar	8
<b>Condiții de mediu</b>		
Temperatura	°C	între -5 și +40
<b>Dimensiuni și masa</b>		
Lungime x lățime x înălțime	mm	2742 x 1904 x 2213
Rază de viraj dreapta	mm	2525
Rază de viraj stânga	mm	2490
Masa în stare goală	kg	1695
Masa totală maximă autorizată	kg	2701
Greutate admisă pe axa din față	kg	1703
Greutate admisă pe axa din spate	kg	998
Capacitate rezervor de combustibil, Diesel	l	26

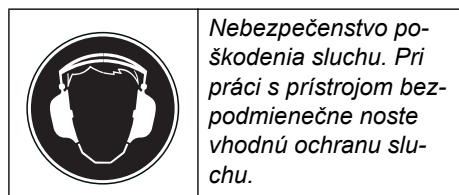
 **Toto je krátky návod na obsluhu na nakladacie a prekladacie činnosti a poskytuje potrebné informácie pre jazdnú prevádzku zamestnávateľa stroja.**

Pred uvedením do prevádzky a pre regulovanú prevádzku si prečítajte originálny návod na obsluhu prístroja:

5.964-132.0 (KM 170/600 R D)

Pred prvým uvedením do prevádzky si bezpodmienečne musíte prečítať bezpečnostné pokyny č. 5 956-250!

## Bezpečnostné pokyny



### Všeobecné pokyny

- Štítky s varovaním a upozornením, umiestnené na stroji, podávajú dôležité pokyny pre bezpečnú prevádzku.
- Popri pokynoch v návode na obsluhu je potrebné zohľadniť aj všeobecné bezpečnostné predpisy vyplývajúce zo zákonov.

### Pokyny k vykládke

#### **Nebezpečenstvo**

*Nebezpečenstvo zranenia, poškodenia! Pri vykladaní rešpektujte hmotnosť prístroja!*

Prázdna hmotnosť (bez montážnych súprav)	1695 kg *
* Ak sú namontované montážne súpravy, je hmotnosť ešte vyššia.	

- ➔ **Nepoužívajte vysokozdvížne vozíky.**
  - ➔ Pri premiestňovaní prístroja použite vhodnú rampu alebo žeriav!
  - ➔ Pri používaní rampy dávajte pozor na: Voľný priestor nad podlahou 70mm.
  - ➔ Ak sa dodáva prístroj na palete, musí sa postaviť z priložených dosiek odjazdová rampa.  
Návod k tomu sa nachádza na strane 2 (vnútorná strana obálky).
- Dôležité upozornenie:** každá doska musí byť vždy upevnená 2 skrutkami

### Prevádzka s pohybom

#### **Nebezpečenstvo**

*Nebezpečenstvo zranenia, poškodenia! V prípade príliš veľkého stúpania hrozí nebezpečenstvo prevrátenia.*

- V smere jazdy prekonávať iba stúpania do 18%.

*Pri rýchlej jazde do zatáčky vzniká nebezpečenstvo prevrátenia.*

- V zátačkách jazdite pomaly.

*Nebezpečenstvo prevrátenia na nestabilnom podklade.*

- Strojom pohybujte výlučne na pevnom podklade.

*Nebezpečenstvo prevrátenia u veľkého bočného sklonu*

- *Naprieč smeru jazdy prekonávať iba stúpania do 10%.*
- Zásadne sa musia dodržiavať predpisy, pravidlá a nariadenia, ktoré platia pre motorové vozidlá
- Obsluha musí používať prístroj v súlade s určením. Pri svojom spôsobe jazdy musí zohľadniť miestne danosti a pri práci s prístrojom dávať pozor na tretie osoby, predovšetkým na deti.
- Prístroj smú používať iba osoby, ktoré sú poučené o ovládaní alebo preukázali svoje schopnosti obsluhovať ho a sú výslovne poverené použitím.
- Prístroj nesmú prevádzkovať deti alebo mladiství.
- Vozenie sprievodných osôb nie je dovolené.
- Stroje so sedadlami sa do pohybu smú uvádzať iba zo sedadla.
- ➔ Zabráňte používaniu prístroja nepovolnými osobami. Vyxtiahnite kľúčik zapalovania.
- ➔ Prístroj sa nesmie nikdy ponechať bez dozoru, kým je motor v činnosti. Obsluha smie stroj opustiť až vtedy, keď sa motor zastaví, stroj sa zaistí proti neúmyselnému pohybu a popri prípade sa zapne parkovacia brzda a vyťahnu sa kľúče zo zapalovania.

### Prístroje so spaľovacím motorom

#### **Nebezpečenstvo**

*Nebezpečenstvo poranenia!*

- Otvor na odvod spalín nesmie byť uzavretý.
- *Nenahýbať sa nad otvor na odvod spalín alebo sa ho nedotýkať (Nebezpečenstvo popálenia).*
- *Nedotýkať sa hnievneho motora alebo ho nechytať (Nebezpečenstvo popálenia).*
- *Spaliny sú jedovaté a zdraviu škodlivé, nesmú sa vdychovať.*
- *Motor potrebuje po odstavení dobeh cca 3 - 4 s. V tomto čase sa zdržiavať bezpodmienečne mimo zóny pohonu.*

### Prístroje s kabínou vodiča

- V núdzovom prípade zničte podložky núdzovým kladivom.

#### **Upozornenie**

*Núdzové kladivo sa nachádza v priestore pre nohy, pod sedadlom vodiča.*

### Použité symboly

#### **Nebezpečenstvo**

*Pri bezprostredne hroziacom nebezpečenstve, ktoré spôsobí vážne zranenia alebo smrť.*

#### **Pozor**

*V prípade nebezpečnej situácie by mohla viesť k vážnemu zraneniu alebo smrti.*

#### **Pozor**

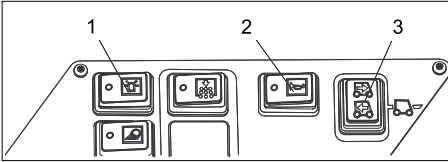
*V prípade novej nebezpečnej situácie by mohla viesť k ľahkým zraneniam alebo vecným škodám.*

### Symbole na prístroji

	<i>Nebezpečenstvo popálenia horúcimi časťami zariadenia! Pred začatím práce s prístrojom ho nechajte dostatočne ochladieť.</i>
	<i>Práce na zariadení vždy vykonávajte s vhodnými rukavicami.</i>
	<i>Nebezpečenstvo zachytenia medzi pohyblivými dielmi vozidla.</i>
	<i>Nebezpečenstvo zranenia pohyblivými dielmi. Nesiahajte dnu.</i>
	<i>Nebezpečenstvo vzniku požiaru. Nevysávajú horiace alebo tlejúce predmety.</i>
	<i>Upevnenie reťazami / Bod žeriavu Pevný upevňovací bod</i>
	<i>Tlak v pneumatikách (max)</i>
	<i>Upevňovacie body pre zdvíhák vozidla</i>
	<i>Maximálny sklon podkladu pri jazdách so zdvihnutými nádobami na pozametaný materiál.</i>
	<i>V smere jazdy prekonávať iba stúpania do 18%.</i>

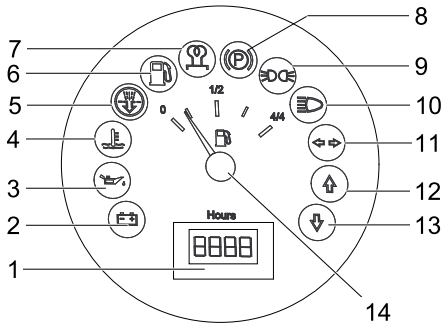
## Ovládacie a funkčné prvky

### Funkčné tlačidlá



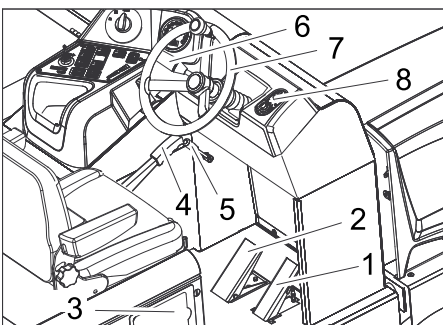
- 1 Výstražný maják Zap/Vyp
- 2 Klaksón
- 3 Tlačidlo s voľbou smeru jazdy

### Multifunkčný indikátor



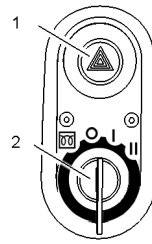
- 1 Počítadlo prevádzkových hodín
- 2 Nakladacia výstražná lampka
- 3 Výstražná lampka tlaku oleja
- 4 Výstražná lampka teploty chladiacej vody
- 5 Nasávací vzduch motora
- 6 Výstražná lampka palivovej rezervy
- 7 Kontrolná lampka predhrievania
- 8 Kontrolná lampka (nie je pripojená)
- 9 Kontrolná lampka parkovacieho svetla
- 10 Kontrolná lampka tlmených svetiel
- 11 Kontrolná lampka smeroviek
- 12 Kontrolná lampka smeru jazdy vpred
- 13 Kontrolná lampka cúvania
- 14 Indikátor tankovania

### Ovládacie prvky



- 1 Pedál pojazdu
- 2 Brzdový pedál
- 3 Klapka nádrže
- 4 Parkovacia brzda
- 5 Páčka ventilátora
- 6 Húkačka/Osvetlenie/Smerovka (voľba)
- 7 Volant
- 8 Zámok zapalovania

## Zámka zapalovania



- 1 Výstražné blikavé zariadenie (voliteľné)
  - 2 Kľúč zapalovania
- Symbol vlákna žiarovky : Predhrievanie
  - Poloha 0: Vypnúť motor
  - Poloha 1: Zapalovanie zap
  - Poloha 2: Naštartujte motor

## Uvedenie do prevádzky

### Všeobecné pokyny

- ➔ Pred uvedením do prevádzky si prečítajte návod na obsluhu výrobcu motora a dodržiavajte hlavne bezpečnostné pokyny.

### Natankovanie

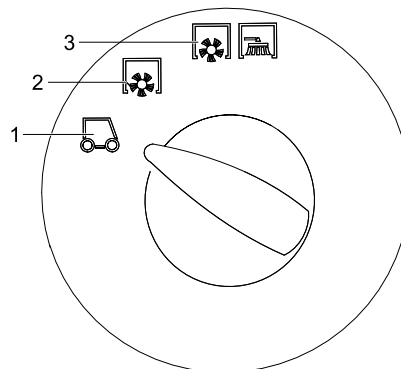
#### ⚠ Nebezpečenstvo

##### Nebezpečenstvo výbuchu!

- *Smie sa používať iba palivo uvedené v návode na obsluhu.*
  - *Netankovať v uzavretých priestoroch.*
  - *Fajčenie a otvorený oheň sú zakázané.*
  - *Dbajte nato, aby sa palivo nedostalo na horúce povrchy.*
- ➔ Skontrolujte množstvo paliva pomocou indikátora nádrže.
  - ➔ Zastaviť motor.
  - ➔ Otvorte bočné opláštenie motora.
  - ➔ Otvoriť uzáver nádrže.
  - ➔ Natankujte naftu.
  - ➔ Palivo, ktoré pretieklo, utrite a nádrž uzavrite.

## Prevádzka

### Voľba programu



- 1 Transportná jazda
- 2 Zametanie so zametacím valcom
- 3 Zametanie so zametacím valcom a bočnou kefou

## Zablokovať/uvoľniť parkovacia brzdu

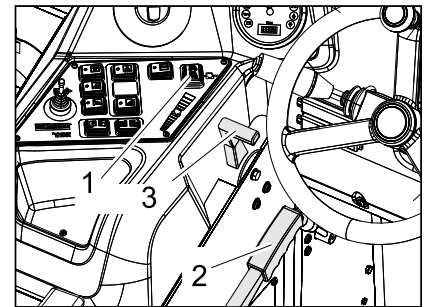
- ➔ Uvoľniť parkovacia brzdu, pritom stlačiť pedál.
- ➔ Zablokovať parkovacia brzdu, pritom stlačiť brzdový pedál.

### Nastavenie sedadla vodiča

- ➔ Páku prestavenia sedadla vytiahnite smerom von.
- ➔ Posuňte sedadlo, uvoľnite páku a nechajte ju zapadnúť na svoje miesto.
- ➔ Pohybmi sedadla dopredu a dozadu skontrolujte, či je aretované.

### Spustenie stroja

**Upozornenie:** Zariadenie je vybavené vypínačom kontaktu sedadla. Pri opustení sedadla vodiča sa zariadenie vypne.



- 1 Tlačidlo s voľbou smeru jazdy
- 2 Parkovacia brzda
- 3 Prestavenie otáčok motora

- ➔ Posadte sa na sedadlo vodiča.
- ➔ Presuňte snímač voľby smeru jazdy do stredovej polohy.
- ➔ Zatiahnite ručnú parkovacia brzdu.
- ➔ Presuňte prestavenie počtu otáčok motora o 1/3 dopredu.

### Predhrievanie


- ➔ Zasuňte kľúč zapalovania do zámku zapalovania.
- ➔ Kľúč zapalovania otočte do polohy "vlákno žiarovky". Predhrievacia lampka svieti.

### Naštartujte motor

- ➔ Ak zhasne predhrievacia lampka, otočte kľúč zapalovania otočte do polohy "II".
- ➔ Ak sa prístroj spustí, uvoľniť kľúčik zapalovania.

**Upozornenie:** Spúšťač nikdy nespúšťajte dlhšie ako 10 sekúnd. Predtým, ako znova otočíte spúšťačom, počkajte najmenej 10 sekúnd.

### Jazda s prístrojom

- ➔ Nastavte programový vypínač na transportnú jazdu .
- ➔ Presuňte plynovú páčku úplne dopredu (vysoký počet otáčok).
- ➔ Stlačte o podržte stlačený brzdový pedál.
- ➔ Povoľte parkovacia brzdu.

### Ísť dopredu

- Nastavte prepínač smeru jazdy do polohy „dopredu“.
- Pomaly zošliapnite plynový pedál.

### Jazda dozadu

#### ⚠ Nebezpečenstvo

*Nebezpečenstvo poranenia! Pri jazde späť nesmie vzniknúť žiadne nebezpečenie pre tretie osoby, prípadne ich na to upozorníte.*

#### Pozor

*Nebezpečenstvo poškodenia. Stláčajte prepínač smeru jazdy iba pri zastavenom prístroji.*

- Nastavte prepínač smeru jazdy do polohy „dozadu“.
- Pomaly zošliapnite plynový pedál.

### Chovanie sa pri jazde

- Plynovým pedálom je možné plynule regulovať rýchlosť jazdy.
- Vyvarujte sa trhavého šliapania na pedál, pretože takto môže dôjsť k poškodeniu hydrauliky.
- V prípade poklesu výkonu pri stúpaní zľahka uberte pedálom plyn.

### Brzdenie

- Uvoľniť pedál jazdy, stroj sa sám zabrzdí a zostane stáť.

**Upozornenie:** Účinky brzd sa dajú podporovať stlačením brzdového pedála.

### Prejazd prekážok

Prejazd pevne stojacich prekážok až do výšky 70 mm:

- Pomaly a opatrne prejsť dopredu.

Prejazd pevne stojacich prekážok nad výšku 70 mm:

- Prekážky smiete prechádzať iba s vhodnou rampou.

### Vypnutie prístroja

- Presuňte nastavenie počtu otáčok motora úplne dozadu.
- Stlačte o podržte stlačený brzdový pedál.
- Zatiahnite ručnú parkovaciu brzdú.
- Kľúčik zapalovania otočiť na "0" a vytiahnuť.

## Technické údaje

Kompletné technické údaje nájdete v prevádzkovom návode:

### 5.964-132.0 (KM 170/600 R D)

		KM 170/600 R D
<b>Údaje o zariadení</b>		
Rýchlosť jazdy, vpred	km/h	14
Rýchlosť jazdy, cúvanie	km/h	14
Stúpavosť (max.)	--	18%
Trvanie používania pri plnej nádrži	h	4,5
Množstvo oleja	l	3,4
Prevádzkové otáčky	1/min	2000
Otáčky pri chode naprázdno	1/min	1300
<b>Druhy oleja</b>		
Motor (nad 25 °C)	--	SAE 30, SAE 10W-30, SAE 15W-40
Motor (0 až 25 °C)	--	SAE 20, SAE 10W-30, SAE 10W-40
Motor (pod 0 °C)	--	SAE 10W, SAE 10W-30, SAE 10W-40
Hydraulika	--	HV 46
<b>Pneumatiky</b>		
Veľkosť vpredu	--	6.00-8
Tlak vzduchu vpredu	bar	8
Veľkosť vzadu	--	5.00-8
Tlak vzduchu vzadu	bar	8
<b>Podmienky okolia</b>		
Teplota	°C	-5 až +40
<b>Rozmery a hmotnosť</b>		
Dĺžka x Šírka x Výška	mm	2742 x 1904 x 2213
Otočný rádius vpravo	mm	2525
Otočný rádius vľavo	mm	2490
Hmotnosť naprázdno	kg	1695
Prípustná celková hmotnosť	kg	2701
Povolené zaťaženie osi vpredu	kg	1703
Povolené zaťaženie osi vzadu	kg	998
Obsah palivovej nádrže, nafta	l	26

**Ovo su kratke upute za radove utovara i pretovara koje nude neophodne informacije vezane za vožnju stroja za metenje.**

Prije puštanja u rad i za normalnu uporabu treba pročitati originalne upute za rad uređaja:

5.964-132.0 (KM 170/600 R D)

Prije prvog stavljanja u pogon obavezno pročitajte sigurnosne naputke br. 5.956-250!

## Sigurnosni napuci



*Opasnost od oštećenja sluha. Pri radu sa strojem morate obavezno nositi prikladnu zaštitu sluha.*

### Opće napomene

- Natpisi na stroju pružaju važne naputke za siguran rad.
- Uz instrukcije ovih uputa za rad moraju se poštivati opći sigurnosni propisi i propisi o sprječavanju nezgoda zakonodavnog tijela.

### Napomene o istovaru

#### ⚠ Opasnost

*Opasnost od ozljeda i oštećenja!*

*Prilikom pretovara pazite na težinu uređaja!*

Prazna težina (bez dodatnih sklopova)	1695 kg *
* Ako su montirani dodatni sklopovi, težina je proporcionalno veća.	

#### ➔ Nemojte rabiti viličar.

- ➔ Za pretovar uređaja koristite prikladnu rampu ili kran!
- ➔ Ako koristite utovarnu rampu obratite pozornost na sljedeće: Uzvišenost od tla 70mm.
- ➔ Ako je uređaj isporučen na paleti, priloženim daskama napravite rampu kako biste ga s nje spustili.

Odgovarajuće upute možete pronaći na stranici 2 (unutarnja stranica omota).

**Važna napomena:** svaka se daska mora pričvrstiti s po 2 vijka.

### Vožnja

#### ⚠ Opasnost

*Opasnost od ozljeda i oštećenja!*

*Opasnost od prevrtanja na prevelikim usponima.*

- Dopušteno je savladavati samo uspone do 18% u smjeru vožnje.

*Postoji opasnost od prevrtanja pri prebrznoj vožnji u zavojima.*

- U zavojima treba voziti polako.

*Opasnost od prevrtanja na nestabilnoj podlozi.*

- Uređaj koristite isključivo na stabilnim podlogama.

*Opasnost od prevrtanja pri prevelikom bočnom nagibu.*

- Dopušteno je savladavanje poprečnih kosina u odnosu na smjer kretanja do maksimalno 10%.
- Moraju se uvažavati propisi, pravila i odredbe koji vrijede za motorna vozila.
- Rukovatelj mora upotrebljavati stroj u skladu s njegovom namjenom. Mora prilikom vožnje voditi računa o lokalnim uvjetima, a pri radu strojem mora paziti na druge osobe, posebice djecu.
- Stroj smiju koristiti samo osobe koje su upućene u rukovanje njime i koje mogu dokazati sposobnosti za posluživanje i ovlaštene su za njegovu primjenu.
- Strojem ne smiju rukovati djeca niti maloljetnici.
- Vožnja pratećih osoba nije dopuštena.
- Samohodni uređaji se smiju pokretati samo dok vozač sjedi u sjedalu.
- ➔ Neovlašteno korištenje stroja treba spriječiti izvlačenjem kontaktnog ključa.
- ➔ Stroj se tijekom rada motora nikada ne smije ostaviti bez nadzora. Rukovatelj smije napustiti stroj tek nakon što je isključio motor, osigurao stroj od nehotičnog pokretanja, po potrebi zakočio pozicijsku kočnicu i izvukao kontaktni ključ.

### Strojevi s motorom s unutarnjim izgaranjem

#### ⚠ Opasnost

*Opasnost od ozljeda!*

- Otvor za ispušne plinove ne smije biti zatvoren.
- Ne nagnite se nad otvor za ispušne plinove i ne sežite u njega (opasnost od opeklina).
- Ne dodirujte pogonski motor (opasnost od opeklina).
- Ispušni plinovi se ne smiju udisati jer su otrovni i štetni po zdravlje.
- Motoru je nakon isključivanja potrebno oko 3-4 sekunde da se zaustavi. U tom se vremenu morate obavezno držati podalje od radnog područja.

### Uređaji s upravljačkom kabinom

- U slučaju opasnosti razbije stakla čekićem.

#### Napomena

Čekić se nalazi u prostoru za noge ispod vozačevog sjedala.

### Simboli u uputama za rad

#### ⚠ Opasnost

*Za neposredno prijeteću opasnost koja za posljedicu ima teške tjelesne ozljede ili smrt.*

#### ⚠ Upozorenje

*Za eventualno opasnu situaciju koja može prouzročiti teške tjelesne ozljede ili smrt.*

#### Oprez

*Za eventualno opasnu situaciju koja može prouzročiti lake tjelesne ozljede ili materijalnu štetu.*

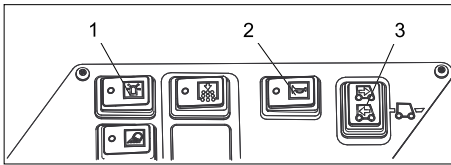
### Simboli na stroju

	<i>Opasnost od opeklina na vrelim površinama! Prije obavljanja radova na stroju treba pričekati da se ispušni uređaj dovoljno ohladi.</i>
	<i>Prilikom radova na uređaju uvijek nosite prikladne rukavice.</i>
	<i>Opasnost od prignječenja uvlačenjem među pokretne dijelove vozila</i>
	<i>Opasnost od ozljeda pokretnim dijelovima. Zabranjeno zahvaćanje rukama.</i>
	<i>Opasnost od požara. Nemojte usisavati zapaljene ili užarene predmete.</i>
	<i>Prihvatnik lanca i mjesto oslanjanja krana Mjesto vezivanja</i>
	<i>Tlak u gumama (maks.)</i>
	<i>Prihvatna mjesta za automobilsku dizalicu</i>
	<i>Maksimalan nagib podloge prilikom vožnji s izdignutim spremnikom za prljavštinu.</i>
	<i>Dopušteno je savladavati samo uspone do 18% u smjeru vožnje.</i>



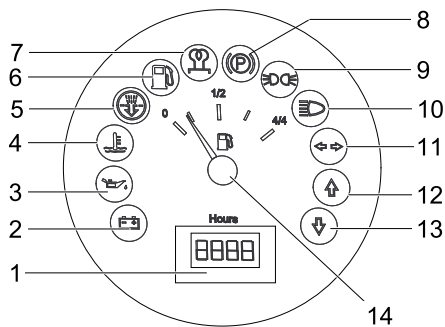
## Komandni i funkcijski elementi

### Funkcijske tipke



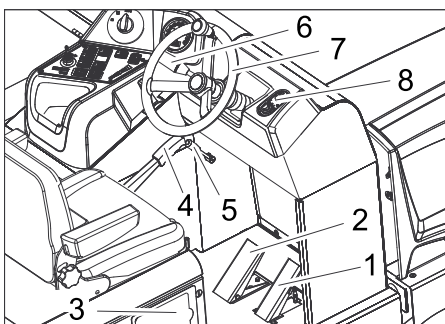
- 1 Uključivanje i isključivanje rotacijskog svjetla
- 2 Sirena
- 3 Poluga za odabir smjera vožnje

### Višenamjenski pokazivač



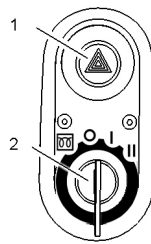
- 1 Brojač sati rada
- 2 Upozoravajuće svjetlo punjenja
- 3 Upozoravajuće svjetlo tlaka ulja
- 4 Upozoravajuće svjetlo temperature rashladne vode
- 5 Usisni zrak motora
- 6 Upozoravajuće svjetlo rezerve goriva
- 7 Indikator predzagrijavanja
- 8 Indikator (nije priključen)
- 9 Indikator parkirnog svjetla
- 10 Indikator kratkih prednjih svjetala
- 11 Indikator pokazivača smjera
- 12 Indikator vožnje prema naprijed
- 13 Indikator vožnje unatrag
- 14 Prikaz spremnika goriva

### Opslužni elementi



- 1 Vozna pedala
- 2 Papučica kočnice
- 3 Poklopac spremnika za gorivo
- 4 Pozicijska (ručna) kočnica
- 5 Poluga ventilatora
- 6 Sirena/osvjetljenje/pokazivači smjera (opcija)
- 7 Upravljač
- 8 Kontaktna brava

## Kontaktna brava



- 1 Upozoravajuća bljeskalica (opcija)
- 2 Kontaktni ključ
  - Simbol užarene niti: Predzagrijavanje
  - Položaj 0: isključivanje motora
  - Položaj 1: paljenje
  - Položaj 2: pokretanje motora

## Stavljanje u pogon

### Opće napomene

- ➔ Prije stavljanja u pogon pročitajte i obratite pažnju na upute za rad koje izdaje proizvođač motora, a prvenstveno na sigurnosne naputke.

### Punjenje goriva

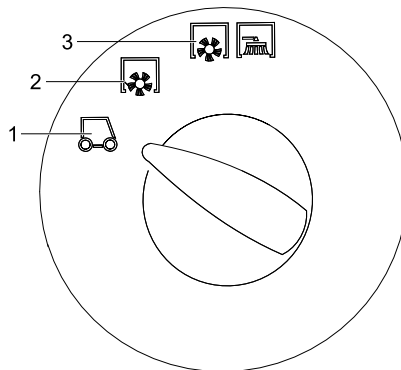
#### ⚠ Opasnost

##### Opasnost od eksplozije!

- *Smiju se koristiti samo goriva navedena u uputama za rad.*
- *Ne punite gorivo u zatvorenim prostorijama.*
- *Pušenje i otvoreni plamen su zabranjeni.*
- *Pazite da gorivo ne dođe u dodir s vrućim površinama.*
- ➔ Na prikazu spremnika provjerite preostalu količinu goriva.
- ➔ Isključite motor.
- ➔ Otvorite bočnu oplatu motora.
- ➔ Otvorite zatvarač spremnika za gorivo.
- ➔ Ulijte dizel gorivo.
- ➔ Prebrišite preliveno gorivo i zatvorite zaklopac spremnika.

## U radu

### Biranje programa



- 1 Transport
- 2 Metenje s valjkom za metenje
- 3 Metenje s valjkom za metenje i bočnim metlama

## Aktiviranje i otpuštanje parkirne kočnice

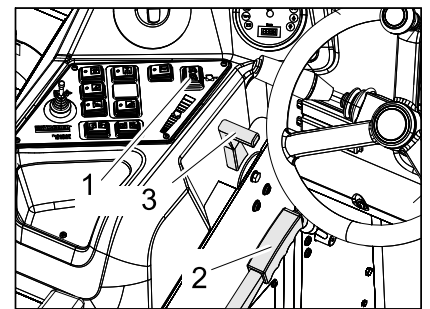
- ➔ Otpustite parkirnu kočnicu pritišćući pritom kočnu papučicu.
- ➔ Aktivirajte parkirnu kočnicu pritišćući pritom kočnu papučicu.

### Podešavanje sjedala vozača

- ➔ Povucite polugu za namještanje sjedala prema van.
- ➔ Pomaknite sjedalo, otpustite polugu i uglavite je.
- ➔ Pomicanjem sjedala naprijed-natrag provjerite je li sjedalo aretirano.

### Pokretanje stroja

**Napomena:** Ovaj je uređaj opremljen kontaktnim prekidačem sjedala vozača. Uređaj se isključuje čim vozač ustane sa sjedala.



- 1 Poluga za odabir smjera vožnje
- 2 Pozicijska (ručna) kočnica
- 3 Podešavač broja okretaja motora

- ➔ Sjedite na sjedalo.
- ➔ Postavite polugu za odabir smjera vožnje u središnji položaj.
- ➔ Zakočite pozicijsku kočnicu.
- ➔ Postavite polugu za namještanje broja okretaja motora za 1/3 prema naprijed.

### Predzagrijavanje


- ➔ Gurnite kontaktni ključ u bravu za paljenje motora.
- ➔ Okrenite kontaktni ključ u položaj "Užarena nit".
- Lampa predzagrijavanja svijetli.

### Pokretanje motora

- ➔ Nakon što se isključi, okrenite kontaktni ključ u položaj "II".
- ➔ Kada je stroj pokrenut pustite kontaktni ključ.

**Napomena:** Pokretač se nikada ne smije držati uključen dulje od 10 sekundi. Prije ponovnog uključivanja pokretača treba pričekati najmanje 10 sekundi.

### Vožnja stroja

- ➔ Postavljanje programskog prekidača u položaj za vožnju .
- ➔ Ručicu za gas postavite sasvim prema naprijed (velik broj okretaja).
- ➔ Pritisnite kočnu papučicu i držite je pritisnutom.
- ➔ Otpustite pozicijsku kočnicu.

### **Vožnja prema naprijed**

- Postavite polugu za odabir smjera vožnje na "naprijed".
- Lagano pritisnite voznu pedal.

### **Vožnja unatrag**

#### **⚠ Opasnost**

*Opasnost od ozljeda! Pri vožnji unatrag ne smije doći do opasnosti po druge osobe, po potrebi uputite sve osobe koje mogu biti ugrožene.*

#### **Oprez**

*Opasnost od oštećenja. Poluga za odabir smjera vožnje smije se premještati samo kada uređaj miruje.*

- Postavite polugu za odabir smjera vožnje na "natrag".
- Lagano pritisnite voznu pedal.

### **Ponašanje vozila u vožnji**

- Voznom papučicom moguće je nestupnjevano mijenjati brzinu vožnje.
- Izbjegavajte naglo stiskanje i puštanje voznih pedala, jer to može oštetiti hidraulički sklop.
- Kada na nagibima brzina počne opadati neznatno vratite voznu pedal unatrag.

#### **Kočnice**

- Kada se vozna pedala pusti, stroj se samostalno zaustavlja i ostaje mirovati.

**Napomena:** Učinak kočnice može se dodatno pojačati pritiskom kočne papučice.

#### **Prelaženje preko prepreka**

Prelaženje preko nepokretnih prepreka visine do 70 mm:

- Polako i pažljivo pređite preko vozeći prema naprijed.

Prelaženje preko nepokretnih prepreka visine iznad 70 mm:

- Preko takvih prepreka se smije preći samo pomoću prikladne rampe.

#### **Isključivanje uređaja**


- Polugu za namještanje broja okretaja motora gurnite sasvim unatrag.
- Pritisnite kočnu papučicu i držite je pritisnutom.
- Zakočite pozicijsku kočnicu.
- Kontaktni ključ okrenite u položaj "0" i izvucite ključ.

## **Tehnički podaci**

Potpune tehničke podatke naći ćete u uputama za rad:

**5.964-132.0 (KM 170/600 R D)**

		<b>KM 170/600 R D</b>
<b>Podaci stroja</b>		
Brzina vožnje prema naprijed	km/h	14
Brzina vožnje unatrag	km/h	14
Savladavanje uspona (maks.)	--	18%
Trajanje primjene s punim spremnikom	h	4,5
Količina ulja	l	3,4
Broj okretaja pri radu	1/min	2000
Broj okretaja u praznom hodu	1/min	1300
<b>Vrste ulja</b>		
Motor (preko 25 °C)	--	SAE 30, SAE 10W-30, SAE 15W-40
Motor (0 do 25 °C)	--	SAE 20, SAE 10W-30, SAE 10W-40
Motor (ispod 0 °C)	--	SAE 10W, SAE 10W-30, SAE 10W-40
Hidraulika	--	HV 46
<b>Gume</b>		
Veličina sprijeda	--	6.00-8
Tlak zraka sprijeda	bar	8
Veličina straga	--	5.00-8
Tlak zraka straga	bar	8
<b>Okolni uvjeti</b>		
Temperatura	°C	-5 do +40
<b>Dimenzije i težine</b>		
Duljina x širina x visina	mm	2742 x 1904 x 2213
Polumjer okretanja udesno	mm	2525
Polumjer okretanja ulijevo	mm	2490
Prazna težina	kg	1695
Dopuštena ukupna težina	kg	2701
Dopušteno opterećenje prednje osovine	kg	1703
Dopušteno opterećenje stražnje osovine	kg	998
Zapremina spremnika za gorivo, dizel	l	26

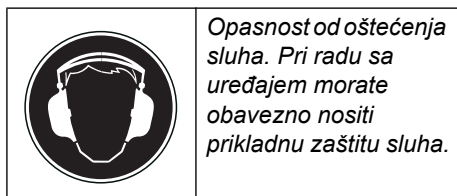
 **Ovo je kratko uputstvo za radove utovara i pretovara koje pruža neophodne informacije za vožnju uređaja za metenje.**

Pre puštanja u rad i za normalnu upotrebu treba pročitati originalno uputstvo za rad uređaja:

5.964-132.0 (KM 170/600 R D)

Pre prvog stavljanja u pogon obavezno pročitajte sigurnosne napomene br. 5.956-250!

## Sigurnosne napomene



### Opšte napomene

- Natpisi na uređaju pružaju važne napomene za bezopasan rad.
- Osim ovih napomena u uputstvu za rad moraju se uvažavati i opšte sigurnosne napomene kao i zakonski propisi o zaštiti na radu.

### Napomene o istovaru

#### **Opasnost**

*Opasnost od povreda i oštećenja!*

*Prilikom pretovara pazite na težinu uređaja!*

Prazna težina (bez dodatnih sklopova)	1695 kg *
* Težina je veća ukoliko su montirani dodatni sklopovi.	

#### ➔ **Nemojte koristiti viljuškar.**

➔ Za pretovar uređaja koristite prikladnu rampu ili kran!

➔ Ako koristite utovarnu rampu obratite pažnju na sledeće:  
Uzvišenost od tla 70mm.

➔ U slučaju da je uređaj isporučen na paleti, priloženim daskama napravite rampu za silazak s nje.

Uputstvo za to možete naći na strani 2 (unutrašnja stranica omota).

**Važna napomena:** svaka daska se mora pričvrstiti sa po 2 zavrtnja.

### Vožnja

#### **Opasnost**

*Opasnost od povreda i oštećenja!*

*Opasnost od prevrtanja na prevelikim usponima.*

- *Dopušteno je savladavati samo uspone do 18% u smeru vožnje.*

*Postoji opasnost od prevrtanja pri prebrznoj vožnji u krivinama.*

- *U krivinama treba voziti polako.*

*Opasnost od prevrtanja na nestabilnoj podlozi.*

- *Uređaj koristite isključivo na stabilnim podlogama.*

*Opasnost od prevrtanja pri prevelikom bočnom nagibu.*

- *Dozvoljeno je savladavanje poprečnih kosina u odnosu na smer kretanja od maksimalno 10%.*

- *Moraju se uvažavati propisi, pravila i odredbe koji važe za motorna vozila.*

- *Rukovaoc mora da upotrebljava uređaj u skladu sa njegovom namenom. Mora prilikom vožnje voditi računa o lokalnim uslovima, a pri radu uređajem mora paziti na druge osobe, posebno decu.*

- *Uređaj smeju da koriste samo lica koja su upućena u rukovanje njime i koja mogu dokazati sposobnosti za posluživanje i ovlašćena su za njegovu upotrebu.*

- *Uređajem ne smeju rukovati deca niti maloletnici.*

- *Vožnja pratećih osoba nije dozvoljena.*

- *Samohodni uređaji smeju da se pokreću samo dok vozač sedi u sedištu.*

➔ *Neovlašćeno korišćenje uređaja treba sprečiti izvlačenjem kontaktnog ključa.*

➔ *Uređaj se za vreme rada motora nikada ne sme ostaviti bez nadzora. Vozač sme da napusti uređaj tek nakon što je isključio motor, osigurao uređaj od nehotičnog pokretanja, po potrebi zakačio pozicionu kočnicu i izvukao kontaktni ključ.*

### Uređaji sa motorom sa unutrašnjim sagorevanjem

#### **Opasnost**

*Opasnost od povreda!*

- *Otvor za izduvne gasove ne sme da bude zatvoren.*

- *Ne nagnjite se nad otvor za izduvne gasove i ne zahvatajte u njega (opasnost od opekotina).*

- *Ne dodirujte pogonski motor (opasnost od opekotina).*

- *Izduvni gasovi ne smeju da se udišu jer su otrovni i štetni po zdravlje.*

- *Motoru je nakon isključivanja potrebno oko 3-4 sekunde da se zaustavi. U tom vremenu se morate obavezno držati podalje od radnog područja.*

### Uređaji sa upravljačkom kabinom

- *U slučaju opasnosti razbijte okna čekićem.*

### Napomena

*Čekić se nalazi ispod sedišta vozača.*

## Simboli u uputstvu za rad

#### **Opasnost**

*Ukazuje na neposredno preteću opasnost koja dovodi do teških telesnih povreda ili smrti.*



#### **Upozorenje**

*Ukazuje na eventualno opasnu situaciju koja može dovesti do teških telesnih povreda ili smrti.*

#### **Oprez**

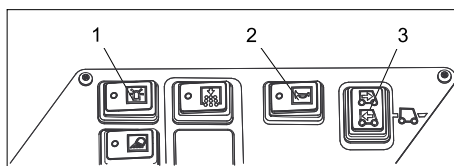
*Ukazuje na eventualno opasnu situaciju koja može dovesti do lakših telesnih povreda ili izazvati materijalnu štetu.*

## Simboli na aparatu

	<i>Opasnost od opekotina na vrelim površinama! Pre obavljanja radova na uređaju treba sačekati da se izduvni sklop dovoljno ohladi.</i>
	<i>Radove na uređaju uvek obavljajte noseći odgovarajuće rukavice.</i>
	<i>Opasnost od prignječenja uvlačenjem među pokretne delove vozila</i>
	<i>Opasnost od povreda pokretnim delovima. Zabranjeno zahvatanje rukama.</i>
	<i>Opasnost od požara. Ne usisavajte zapaljene ili užarene predmete.</i>
	<i>Prihvatnik lanca i mesto oslanjanja kрана Mesto vezivanja</i>
	<i>Pritisak u gumama (maks.)</i>
	<i>Prihvatna mesta za autodizalicu</i>
	<i>Maksimalan nagib podloge prilikom vožnji s izdignutom posudom za prljavštinu.</i>
	<i>Dopušteno je savladavati samo uspone do 18% u smeru vožnje.</i>

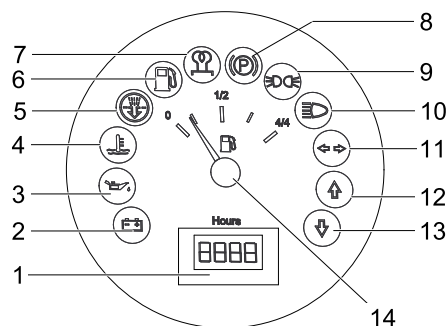
## Komandni i funkcioni elementi

### Funkcijski tasteri



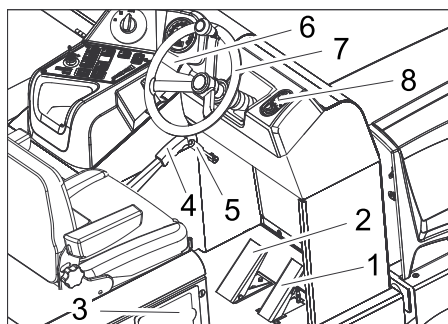
- 1 Uključivanje i isključivanje rotirajućeg svetla
- 2 Sirena
- 3 Poluga za izbor smera vožnje

### Višenamenski prikaz



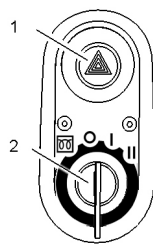
- 1 Brojač radnih sati
- 2 Upozoravajuće svetlo punjenja
- 3 Upozoravajuće svetlo pritiska ulja
- 4 Upozoravajuće svetlo temperature rashladne vode
- 5 Usisni vazduh motora
- 6 Upozoravajuće svetlo rezerve goriva
- 7 Indikator predgrejavanja
- 8 Indikator (nije priključen)
- 9 Indikator parking svetla
- 10 Indikator spuštenih farova
- 11 Indikator migavca
- 12 Indikator vožnje unapred
- 13 Indikator vožnje unazad
- 14 Prikaz rezervoara

### Komandni elementi



- 1 Vozna pedala
- 2 Kočna pedala
- 3 Poklopac rezervoara za gorivo
- 4 Poziciona (ručna) kočnica
- 5 Poluga ventilatora
- 6 Sirena/osvetljenje/migavci (opcija)
- 7 Upravljač
- 8 Kontaktna brava

## Kontaktna brava



- 1 Upozoravajuće trepćuće svetlo (opcija)
- 2 Kontaktni ključ
  - Simbol užarene niti: Predgrejavanje
  - Položaj 0: Isključivanje motora
  - Položaj 1: Paljenje
  - Položaj 2: Pokretanje motora

## Stavljanje u pogon

### Opšte napomene

- ➔ Pre puštanja u rad pročitajte i sledite uputstvo za rad koje izdaje proizvođač motora, a prvenstveno sigurnosne napomene.

### Ulivanje goriva

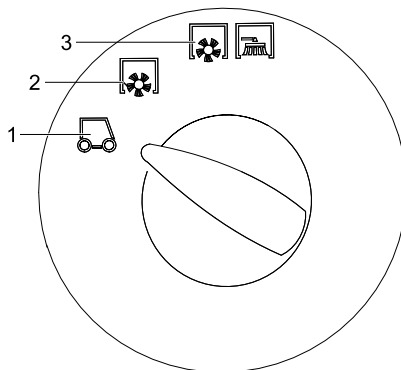
#### ⚠ Opasnost

##### Opasnost od eksplozije!

- Sme da se upotrebljava samo gorivo navedeno u uputstvu za rad.
- Gorivo ne sme da se sipa u zatvorenim prostorijama.
- Zabranjeni su pušenje i otvoren plamen.
- Pazite da benzin ne dospe na vruće površine.
- ➔ Na prikazu rezervoara proverite preostalu količinu goriva.
- ➔ Isključite motor.
- ➔ Otvorite bočnu oplatu motora.
- ➔ Otvorite zatvarač rezervoara za gorivo.
- ➔ Ulijte dizel gorivo.
- ➔ Prebrišite preliveno gorivo i zatvorite poklopac rezervoara.

## Rad

### Biranje programa



- 1 Transport
- 2 Metenje sa valjkom za metenje
- 3 Metenje sa valjkom za metenje i bočnim metlama

## Kočenje i otpuštanje pozicione kočnice

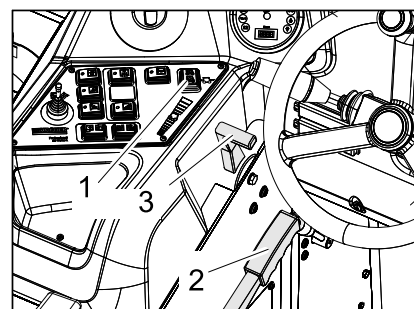
- ➔ Otkočite pozicionu kočnicu pritiskajući pritom kočnu pedal.
- ➔ Blokirate pozicionu kočnicu pritiskajući ujedno kočnu pedal.

### Nameštanje sedišta vozača

- ➔ Povucite polugu za nameštanje sedišta prema spolja.
- ➔ Pomerite sedište pa otpustite i uglavite polugu.
- ➔ Proverite da li je sedište fiksirano tako što ćete pokušati da ga pomerite napred-nazad.

### Pokretanje uređaja

**Napomena:** Ovaj uređaj poseduje kontaktni prekidač sedišta vozača. Uređaj se isključuje čim vozač ustane sa sedišta.



- 1 Poluga za izbor smera vožnje
- 2 Poziciona (ručna) kočnica
- 3 Podešavanje broja obrtaja motora

- ➔ Sedite na sedište.
- ➔ Postavite polugu za izbor smera vožnje u središnji položaj.
- ➔ Zakočite pozicionu kočnicu.
- ➔ Postavite polugu za podešavanje broja obrtaja motora za 1/3 prema napred.

### Predgrejavanje


- ➔ Utaknite kontaktni ključ u kontaktnu bravu.
- ➔ Okrenite kontaktni ključ u položaj "Užarena nit".
- Lampa predgrejavanja svetli.

### Pokretanje motora

- ➔ Nakon što se ugasi, okrenite kontaktni ključ u položaj "II".
- ➔ Kada je uređaj pokrenut, pustite kontaktni ključ.

**Napomena:** Pokretač se nikada ne sme držati uključen duže od 10 sekundi. Pre ponovnog uključivanja pokretača treba sačekati najmanje 10 sekundi.

### Vožnja uređaja

- ➔ Postavljanje programskog prekidača u položaj za vožnju .
- ➔ Papučicu za gas postavite sasvim prema napred (visok broj obrtaja).
- ➔ Pritisnite kočnu pedal i držite je pritisnutom.
- ➔ Otkočite pozicionu kočnicu.

### **Vožnja prema napred**

- Postavite polugu za izbor smera vožnje na "napred".
- Polako pritisnite voznu pedal.

### **Vožnja unazad**

#### **⚠ Opasnost**

*Opasnost od povreda! Pri vižnji unazad ne sme doći do opasnosti po druga lica, po potrebi dajte instrukcije svim osobama koje mogu biti ugrožene.*

#### **Oprez**

*Opasnost od oštećenja. Poluga za izbor smera vožnje se sme premeštati samo kada uređaj miruje.*

- Postavite polugu za izbor smera vožnje na "nazad".
- Polako pritisnite voznu pedal.

### **Ponašanje vozila u vožnji**

- Voznom pedalom je moguće kontinualno menjati brzinu vožnje.

- Izbegavajte naglo pritiskanje i puštanje vozne pedale, jer to može da ošteti hidraulički sklop.
- Kada na nagibima brzina počne da opada, neznatno vratite voznu pedal unazad.

### **Kočnice**

- Kada se vozna pedala pusti, uređaj se samostalno zaustavlja i ostaje u stanju mirovanja.

**Napomena:** Dejstvo kočnice se može dodatno pojačati pritiskom na kočnu pedal.

### **Prelaženje preko prepreka**

Prelaženje preko nepokretnih prepreka visine do 70 mm:

- Polako i pažljivo pređite preko vozeći prema napred.

Prelaženje preko nepokretnih prepreka visine preko 70 mm:

- Preko takvih prepreka se sme preći samo pomoću prikladne rampe.

### **Isključivanje uređaja**


- Polugu za podešavanje broja obrtaja motora gurnite sasvim unazad.
- Pritisnite kočnu pedal i držite je pritisnutom.
- Zakočite pozicionu kočnicu.
- Kontaktni ključ okrenite u položaj "0" i izvucite ključ.

## **Tehnički podaci**

Potpune tehničke podatke naći ćete u uputstvu za rad:

**5.964-132.0 (KM 170/600 R D)**

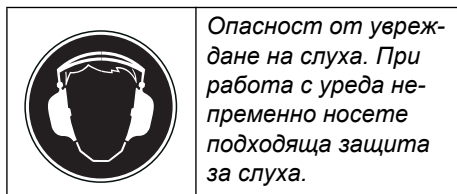
		<b>KM 170/600 R D</b>
<b>Podaci uređaja</b>		
Brzina vožnje prema napred	km/h	14
Brzina vožnje unazad	km/h	14
Savladavanje uspona (maks.)	--	18%
Trajanje primene sa punim rezervoarom	h	4,5
Količina ulja	l	3,4
Broj obrtaja pri radu	1/min	2000
Broj obrtaja u praznom hodu	1/min	1300
<b>Vrste ulja</b>		
Motor (preko 25 °C)	--	SAE 30, SAE 10W-30, SAE 15W-40
Motor (0 do 25 °C)	--	SAE 20, SAE 10W-30, SAE 10W-40
Motor (ispod 0 °C)	--	SAE 10W, SAE 10W-30, SAE 10W-40
Hidraulika	--	HV 46
<b>Gume</b>		
Veličina napred	--	6.00-8
Pritisak vazduha napred	bar	8
Veličina pozadi	--	5.00-8
Pritisak vazduha pozadi	bar	8
<b>Okolni uslovi</b>		
Temperatura	°C	-5 do +40
<b>Dimenzije i težine</b>		
Dužina x širina x visina	mm	2742 x 1904 x 2213
Poluprečnik okretanja udesno	mm	2525
Poluprečnik okretanja ulevo	mm	2490
Prazna težina	kg	1695
Dozvoljena ukupna težina	kg	2701
Dozvoljeno opterećenje prednje osovine	kg	1703
Dozvoljeno opterećenje zadnje osovine	kg	998
Zapremina rezervoara za gorivo, dizel	l	26

 Това е кратко упътване за работа за разтоварване и претоварване и дава необходимата информация за режима на движение на метящата машина.

Преди пускане в действие и за режима на регулиране моля прочетете оригиналното упътване за работа на уреда: 5.964-132.0 (KM 170/600 R D)

Преди първото пускане в експлоатация непременно прочетете Упътването за експлоатация № 5.956-250!

## Указания за безопасност



### Общи указания

- Предупредителните и указателните табелки на уреда дават важни напътствия за безопасна работа.
- Освен указанията в ръководството за експлоатация трябва да се спазват и общите нормативни предписания за безопасност и предпазване от злополуки.

### Указания за разтоварване

#### Опасност

Опасност от нараняване, опасност от увреждане!

При разтоварване имайте пред вид теглото на уреда!

Тегло без товар (без приставки)	1695 kg *
* Ако са монтирани приставки, теглото е още по-високо.	

- ➔ Не използвайте вилкови транспортъри.
- ➔ При разтоварване на уреда използвайте подходяща рампа или кран!
- ➔ При използване на рампа вземете под внимание:
  - Свободно място на пода 70 мм.
- ➔ Ако уредът се доставя върху палет, с приложените дъски се изгражда рампа за спускане.
  - Инструкцията се намира на страница 2 (вътрешна страна на корицата).
  - Важно указание:** всяка дъска трябва да бъде съответно завинтена с 2 винта.

### Режим движение

#### Опасност

Опасност от нараняване, опасност от увреждане!

Опасност от преобръщане при твърде големи наклони.

- По посока на движението преминавайте само по наклони до 18%.

Опасност от преобръщане при бързо пътуване по завои.

- На завоите да се кара бавно.

Опасност от преобръщане при нестабилна основа.

- Уредът да се движи само на укрепена основа.

Опасност от преобръщане при твърде голем страничен наклон.

- Напречно на посоката на движение да се преминават само наклони до максимално 10%.

- Трябва да се спазват основно мерките на предписанията, правилата и правилниците, които са валидни за моторни превозни средства.

- Обслужващото лице трябва да използва уреда според предписанията. То трябва да съобразява стила си на каране с околните предмети и по време на работа да внимава за трети лица и особено за деца.

- Уредът трябва да се използва само от хора, които са обучени за експлоатацията му и които са доказали способностите си за работа с него, и са натоварени изрично с използването му.

- Уредът не трябва да се използва от деца и младежи.

- Взимането със себе си на придружаващи лица не се допуска.

- Позволено е задвижването на уредите за сядане само от седалката.

- ➔ За да се избегне некомпетентна употреба на уреда, да се извади ключа за запалване.

- ➔ Уредът никога не трябва да се оставя без надзор, докато двигателят работи. Обслужващото лице може да напуска уреда едва, когато моторът е угаснал, уредът е осигурен против непреднамерени движения, при необходимост е задействана застопоряващата спиратка и ключът за запалването е изваден.

### Уреди с двигатели с вътрешно горене

#### Опасност

Опасност от нараняване!

- Отворът за отвеждане на газовете не трябва да се затваря.
- Не се навеждайте над отвора за отработени газове и не го хващайте с ръце (опасност от изгаряне).
- Да не се докосва или пипа задвижващия мотор (опасност от изгаряне).
- Огработените газове са отровни и вредни за здравето, те не трябва да се вдишват.
- Моторът се нуждае от припл. 3 - 4 секунди за спиране на хода след изгасяне. В този период от време непременно се дръжте надалеч от областта на задвижване.

### Уреди с кабин за водача

- При аварии разрушете стъклото с аварийния чук.

#### Указание

Аварийният чук се намира в пространството за краката, под седалката на водача.

## Символи на Упътването за употреба

### Опасност

За непосредствено грозяща опасност, която води до тежки телесни повреди или до смърт.

### Предупреждение

За възможна опасна ситуация, която би могла да доведе до тежки телесни повреди или смърт.

### Внимание

За възможна опасна ситуация, която би могла да доведе до леки телесни повреди или материални щети.

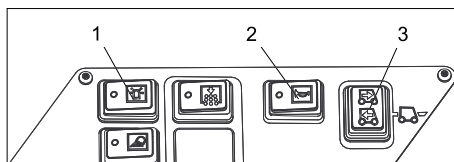
## Символи на уреда

	Опасност от изгаряне поради горещи повърхности! Преди работа по уреда, уредбата на ауспуха да се остави да се охлади достатъчно.
	Извършвайте работата по уреда с подходящи ръкавици.
	Опасност от прищипване поради заклещване между подвижни части на превозното средство.
	Опасност от нараняване поради подвижни части. Не бъркайте вътре.
	Опасност от пожар. Не засмуквайте горящи или тлеещи предмети.
	Закрепване на веригата / точка за окачване на кран Фиксирана точка за закрепване
	Налягане на гумите (макс) 0.8 MPa 8.0 bar
	Точки за захващане на автомобилния чук

	Максимален наклон на основата при придвижване с повдигнат резервоар за изметеното.
	По посока на движението преминавайте само по наклони до 18%.

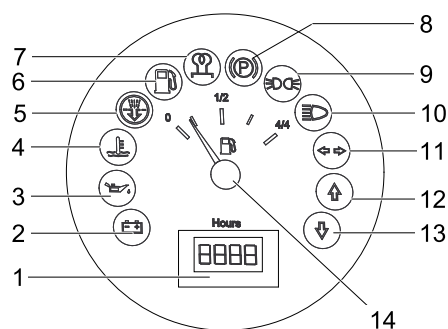
## Обслужващи и функционални елементи

### Функционални бутони



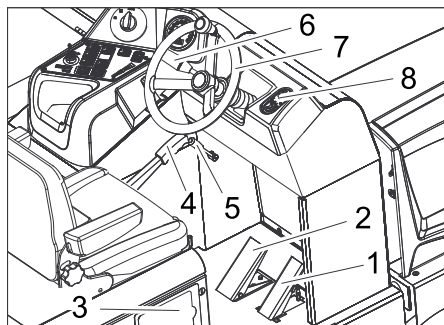
- 1 Аварийна лампа за светене наоколо вкл/изкл
- 2 Клаксон
- 3 Прекъсвач за избор на посоката на движение

### Мултифункционална индикация



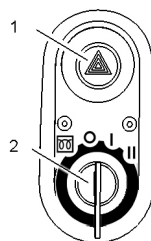
- 1 Брояч на работните часове
- 2 Сигнала лампа при товарене
- 3 Сигнална лампа за налягането на маслото
- 4 Сигнална лампа за температурата на охлаждащата вода
- 5 Всмукван от двигателя въздух
- 6 Сигнална лампа резерва на горивото
- 7 Контролна лампа предварително нагорещяване
- 8 Контролна лампа (не свързана)
- 9 Контролна лампа габарити
- 10 Контролна лампа къси светлини
- 11 Контролна лампа на мигачите
- 12 Контролна лампа посока на движение напред
- 13 Контролна лампа посока на движение назад
- 14 Показание на резервоара

## Обслужващи елементи



- 1 Педал на газта
- 2 Спирачен педал
- 3 Клапа за зареждане
- 4 Застопоряваща спирачка
- 5 Лост на вентилатора
- 6 Клаксон/осветление/мигач (опция)
- 7 Волан
- 8 Запалитерен ключ

### Запалитерен ключ



- 1 Уредба за сигнални мигачи (опция)
- 2 Ключ за запалването
  - Символ с нажежаема жичка: Предварително нагорещяване
  - Положение 0: Изключване на двигателя
  - Положение 1: Запалване вкл
  - Положение 2: Стартиране на двигателя

## Пускане в експлоатация

### Общи указания

- ➔ Преди пускане в експлоатация прочетете упътването за работа на производителя на мотора и обърнете особено внимание на указанията за сигурност.

### Зареждане

#### ⚠ Опасност

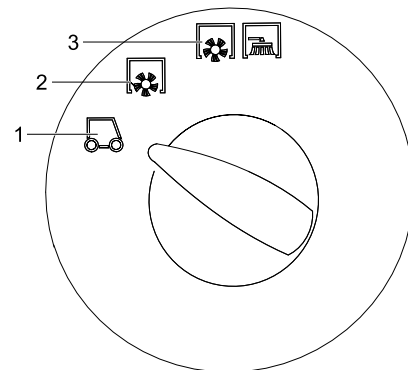
Опасност от експлозия!

- Позволено е използването само на посоченото в Инструкцията за употреба гориво.
- Да не се зарежда в затворени помещения.
- Забраняват се пушене и открит огън.
- Внимавайте горивото да не попада на горещи повърхности.
- ➔ Проверете съдържанието на гориво от индикацията на резервоара.
- ➔ Да се изключи мотора.

- ➔ Отворете страничния обтекател на двигателя.
- ➔ Да се отвори капачката за зареждане.
- ➔ Зареждане на дизелово гориво.
- ➔ Да се избърше изтеклото навън гориво и да се затвори капачката за зареждане.

## Експлоатация

### Да се изберат програми



- 1 Транспортно пътуване
- 2 Метене с метящ валеж
- 3 Метене с метящ валеж и странични метли

### Блокиране/освобождаване на застопоряващата спирачка

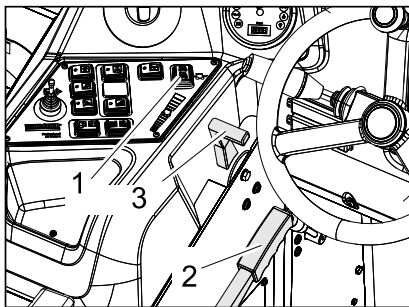
- ➔ Освободете застопоряващата спирачка, при това натиснете спирачния педал.
- ➔ Фиксирайте застопоряващата спирачка, при това натиснете спирачния педал.

### Да се настрои седалката на водача

- ➔ Издърпайте навън лоста за настройка на седалката.
- ➔ Изместете седалката, пуснете лоста и го фиксирайте.
- ➔ Проверете посредством движение напред и назад, дали седалката е застопорена.

## Стартиране на уреда

**Указание:** Уредът е оборудван с контактен прекъсвач на седалката. При напускане на седалката на водача уредът се изключва.



- 1 Прекъсвач за избор на посоката на движение
- 2 Застопоряваща спирачка
- 3 Брояч на оборотите на мотора

- Седнете на седалката на водача.
- Поставете прекъсвача за избор на посоката на движение в средно положение.
- Да се блокира застопоряващата спирачка.
- Преместете регулирането на оборотите на двигателя с 1/3 напред.

### Предварително нагорещяване

- Поставете ключа на запалването в запалителната ключалка.
- Завъртете ключ запалване в положение "Нажежаема жичка".  
Лампа предварително нагорещяване свети.

### Стартиране на двигателя

- Щом лампа предварително нагорещяване изгасне, завъртете ключ запалване в положение „II“.
- Щом уредът се стартира, пуснете ключа на запалването.

**Указание:** Никога не задействайте стартера по-дълго от 10 секунди. Преди повторно задействане на стартера изчакайте поне 10 секунди.

## Пътуване на уреда

- Поставяне на програмния прекъсвач на Транспортно пътуване  $\rightarrow$ .
- Поставете лоста за газта напред (високи обороти).
- Натиснете спирачния педал и го задръжте натиснат.
- Освобождаване на застопоряващата спирачка.

### Пътуване напред

- Поставете прекъсвача за избор на посоката на движение на „Напред“.
- Бавно натиснете педала за движение.

### Пътуване напред

#### **⚠ Опасност**

*Опасност от нараняване! При пътуване назад не трябва да възниква опасност за трети лица, при*

*необходимост нека някой Ви дава указания.*

### **Внимание**

*Опасност от увреждане. Задействайте прекъсвача за избор на посоката на движение само при спрял уред.*

- Поставете прекъсвача за избор на посоката на движение на „Назад“.
- Бавно натиснете педала за движение.

### Поведение при пътуване

- С педала за движение скоростта на пътуване може да се регулира безстепенно.
- Избягвайте обратното задействане на педала, тъй като хидравличната уредба може да се повреди.
- При спадане на мощността по наклонни педала за движение може леко да се намали.

### Спирачки

- Да се отпусне педала за движение, уредът спира самостоятелно и остава спрял.

**Указание:** Спирачното въздействие може да се подкрепи с натискане на спирачния педал.

### Преминаване на препятствия

Преминаване върху стоящи на място препятствия до 70 мм:

- Да се настъпват бавно и внимателно в посока напред.

Преминаване върху стоящи на място препятствия над 70 мм:

- Може да се преминава върху препятствията само с помощта на подходяща рампа.

## Изключете уреда

- Избутайте регулирането на оборотите на двигателя докрай назад.
- Натиснете спирачния педал и го задръжте натиснат.
- Да се блокира застопоряващата спирачка.
- Ключ запалване да се завърти на "0" и да се извади ключа.



## Технически данни

Пълните технически данни ще откриете

в упътването за работа:

**5.964-132.0 (KM 170/600 R D)**

		KM 170/600 R D
<b>Данни за уреда</b>		
Скорост на движение, напред	km/h	14
Скорост на движение, назад	km/h	14
Способност за изкачване (макс.)	--	18%
Продължителност на приложение при пълен резервоар	h	4,5
Количество на маслото	l	3,4
Работни обороти	1/min	2000
Обороти на празен ход	1/min	1300
<b>Видове масла</b>		
Мотор (над 25 °C)	--	SAE 30, SAE 10W-30, SAE 15W-40
Мотор (0 до 25 °C)	--	SAE 20, SAE 10W-30, SAE 10W-40
Мотор (под 0 °C)	--	SAE 10W, SAE 10W-30, SAE 10W-40
Хидравлика	--	HV 46
<b>Гуми</b>		
Големина отпред	--	6.00-8
Въздушно налягане отпред	bar	8
Големина отзад	--	5.00-8
Въздушно налягане отзад	bar	8
<b>Околни условия</b>		
Температура	°C	-5 до +40
<b>Мерки и тегла</b>		
Дължина x широчина x височина	mm	2742 x 1904 x 2213
Радиус на обръщане надясно	mm	2525
Радиус на обръщане наляво	mm	2490
Тегло без товар	kg	1695
Допустимо общо тегло	kg	2701
Допустимо натоварване на осите отпред	kg	1703
Допустимо натоварване на осите отзад	kg	998
Съдържание на резервоар гориво, дизел	l	26

**See on laadimis- ja ümberlaadimistöõde lühijuhend, mis sisaldab olulist infot pühkimismasinaga sõitmiseks.**

Enne kasutuselevõttu ning reguleerimiseks palume lugeda seadme originaalkasutusjuhendit:

5.964-132.0 (KM 170/600 R D)

Enne esmakordset kasutuselevõttu lugege kindlasti ohutusjuhiseid nr. 5.956-250!

## Ohutusalased märkused



*Kuulmiskahjustuste oht. Kandke seadmega töötades kindlasti sobivat kuulmiskaitset.*

### Üldmärkusi

- Seadmele paigaldatud hoiatus- ja teavitussildid edastavad tähtsat infot seadmega ohutuks töötamiseks.
- Lisaks käesolevas kasutusjuhendis toodud märkustele tuleb järgida ka seadusandja üldisi ohutusalaseid ja õnnesuhtumite vältimise eeskirju.

### Märkusi seoses mahalaadimisega

#### ⚠ Oht

*Vigastusoht, kahjustamisoht!*

*Peale- ja mahalaadimisel pidage silmas seadme kaalu!*

Tühimass (ilma lisakomplekti-deta)	1695 kg *
------------------------------------	-----------

\* Kui on paigaldatud lisakomplekte, on kaal vastavalt suurem.

#### ➔ Ärge kasutage kahvellaadurit.

➔ Seadme laadimisel tuleb kasutada sobivat kaldteed või kraanat!

➔ Kaldtee kasutamisel pidage silmas järgmist:

Kaugus maapinnast 70mm.

➔ Kui seade tarnitakse kaubaalusel, tuleb juuresolevatest laudadest ehitada mahasõiduks kaldtee.

Juhise selleks leiate lk 2 (tagasipöörde siseküljelt).

**Tähtis märkus:** iga laud tuleb kinnitada 2 kruviga.

### Sõitmine

#### ⚠ Oht

*Vigastusoht, kahjustamisoht!*

*Liiga suure kallaku korral ümberminekuoht.*

– Sõidusuunas tohib liikuda ainult tõusudel kuni 18%.

*Ümberminekuoht kurvides kiiresti sõites.*

– Sõitke kurvides aeglaselt.

*Ümberminekuoht ebastabiilsel pinnal.*

– Liigutage masinat ainult kindlal aluspinnal.

*Ümberminekuoht liiga suure küljesuunalise kalde puhul.*

– Sõidusuunaga risti tohib liikuda vaid tõusudel kuni maksimaalselt 10%.

- Põhimõtteliselt tuleb järgida ettevaatusabinõusid, reegleid ja määrusi, mis kehtivad mootorsõidukitele.
- Käitaja peab seadet kasutama sihipäraselt. Sõiduvõisi valikult tuleb tal arvestada kohapealsete oludega ning jälgida töötades kolmandaid isikuid, eriti lapsi.
- Masinat tohivad kasutada ainult isikud, keda on seadme käsitlemise osas instrueeritud või kes on tõestanud oma võimeid masina käsitlemiseks ning kellele on kasutamine otseselt ülesandeks tehtud.
- Seadet ei tohi kasutada lapsed ega noorukid.
- Ei ole lubatud võtta kaasa teisi inimesi.
- Istmega masinaid tohib liikuma panna ainult istmelt.
- ➔ Vältimaks masina omavolilist kasutamist tuleb süütevõti ära võtta.
- ➔ Ärge kunagi jätke masinat järelvalveta, kui mootor töötab. Operaator tohib masinast lahkuda alles siis, kui mootor seisab, masin on kindlustatud iseenesliku liikumatahakkamise vastu, vajadusel peale tõmmatud seisupidur ning süütevõti ära võetud.

### Sisepõlemismootoriga seadmed

#### ⚠ Oht

*Vigastusoht!*

– Heitgaaside äratõmmet ei tohi sulgeda.

– Ärge kummarduge heitgaaside ava kohale ega sirutage sinna kätt (põletusoht).

– Ärge puudutage ajamimootorit (põletusoht).

– Heitgaasid on mürgised ja tervisele kahjulikud, neid ei tohi sisse hingata.

– Mootor töötab pärast väljalülitamist inertsist veel ca. 3 - 4 sekundit. Sel ajal tuleb ajami piirkonnast tingimata eemale hoida.

### Juhikabiiniga seadmed

– Avarii korral purustage klaasid avariihaamriga.

### Märkus

*Avariihaamer on jalaruumis juhiistme all.*

### Kasutusjuhendis leiduvad sümbolid

#### ⚠ Oht

*Vahetult ähvardava ohu puhul, mis toob kaasa raskeid kehavigastusi või surma.*

#### ⚠ Hoiatus

*Võimaliku ohtliku olukorra puhul, mis võib põhjustada raskeid kehavigastusi või surma.*

#### Ettevaatus

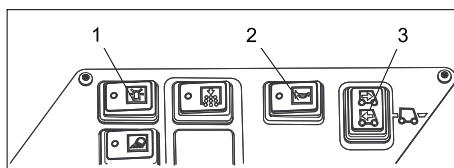
*Võimaliku ohtliku olukorra puhul, mis võib põhjustada kergeid vigastusi või materiaalset kahju.*

### Masinal olevad sümbolid

	<i>Tulistest pindadest lähtuv põletusoht! Enne masina juures töötamist laske väljalasketorul küllaldasel määral jahtuda.</i>
	<i>Viige tööd seadme juures alati läbi sobivate kinnastega.</i>
	<i>Muljumisoht liikuvate sõidukiosade vahel</i>
	<i>Liikuvatest osadest lähtuv vigastusoht. Ärge sirutage kätt liikuvate osade vahele.</i>
	<i>Tuleoht. Ärge imege masinasse põlevaid ega hõõguvaid esemeid.</i>
	<i>Kette kinnituskoht / kraanapunkt Kinnituspunkt</i>
	<i>Rehvirõhk (maks.)</i>
	<i>Tungraua kinnituspunktid</i>
	<i>Aluspinna maksimaalne kaldenurk, kui sõidetakse ülestõstetud prahimahutiga.</i>
	<i>Sõidusuunas tohib liikuda ainult tõusudel kuni 18%.</i>

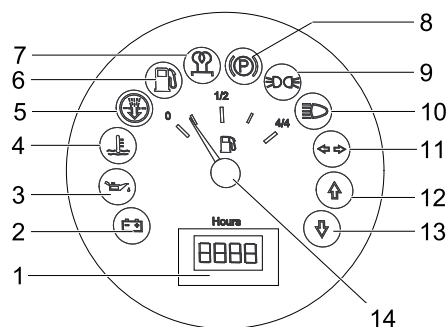
## Teenindus- ja funktsioonielemendid

### Funktsiooniklahvid



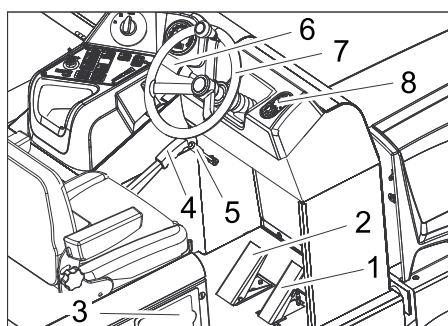
- 1 Viikur sisse/välja
- 2 Helisignaali
- 3 Sõidusuuna valiku lüliti

### Multifunktsionaalne näidik



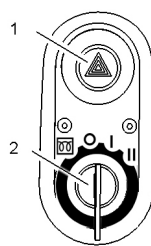
- 1 Töötundide loendur
- 2 Laadimise märgutuli
- 3 Õilirõhu märgutuli
- 4 Jahutusvee temperatuuri märgutuli
- 5 Mootori sissevõtuõhk
- 6 Kütusevaru märgutuli
- 7 Eelsoojenduse märgutuli
- 8 Märgutuli (ei ole ühendatud)
- 9 Seisutule märgutuli
- 10 Lähitulede märgutuli
- 11 Suunatulede märgutuli
- 12 Edasisuuna märgutuli
- 13 Tagurdamise märgutuli
- 14 Paagi näit

### Teeninduselemendid



- 1 Gaasipedaal
- 2 Piduripedaal
- 3 Paagi klapp
- 4 Seisupidur
- 5 Ventilaatori hoob
- 6 Signaal/tuled/suunatuli (lisavarustus)
- 7 Rool
- 8 Süütelukk

### Süütelukk



- 1 Ohutuli (variant)
- 2 Süütevõti
  - Hõõgniidi sümbol: Eelsoojendus
  - Positsioon 0: Lülitage mootor välja
  - Positsioon 1: Süüde sisse
  - Positsioon 2: Käivitage mootor

## Kasutuselevõtt

### Üldmärkusi

- ➔ Lugege enne kasutuselevõttu mootori tootja kasutusjuhendit ja järgige eriti ohutusnõudeid.

### Tankimine

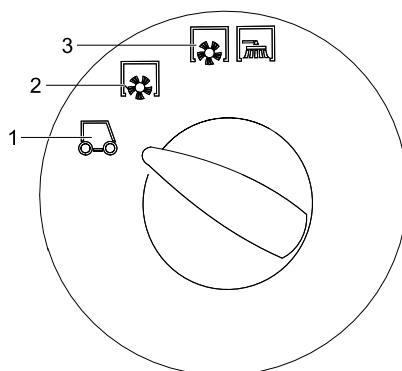
#### ⚠ Oht

#### Plahvatusoht!

- Kasutada tohib ainult kasutusjuhendis nimetatud kütust.
- Ärge tankige suletud ruumides.
- Suitsetamine ja lahtine tuli on keelatud.
- Jälgige, et kütust ei sattuks tulistele pindadele.
- ➔ Kontrollige kütusekogust paagi näidikut.
- ➔ Seisake mootor.
- ➔ Avage külgmine mootori kate.
- ➔ Avage paagi lukk.
- ➔ Tankige diisli.
- ➔ Pühkige mahavoolanud kütus ära ja sulgege paagi lukk.

## Käitamine

### Programmi valimine



- 1 Transpordisõit
- 2 Pühkimisvaltsiga pühkimine
- 3 Pühkimine pühkimisvaltsi ja külgmiste harjadega

### Seisupiduri fikseerimine/vabastamine

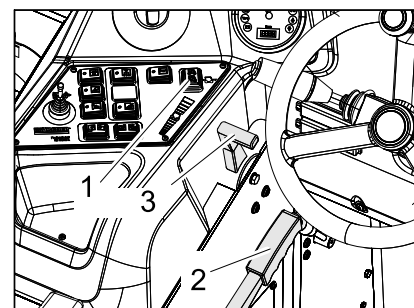
- ➔ Vabastage seisupidur, vajutades seejuures piduripedaalile.
- ➔ Fikseerige seisupidur, vajutades seejuures piduripedaalile.

### Juhiistme reguleerimine

- ➔ Tõmmake istme reguleerimise hoob välja.
- ➔ Nihutage istet, vabastage hoob ja laske asendisse fikseeruda.
- ➔ Kontrollige istet edasi-tagasi liigutades, kas see on kindlalt paigas.

### Käivitage masin

**Märkus:** Seade on varustatud istme kontaktlülitiga. Juhiistmelt lahkudes lülitub masin välja.



- 1 Sõidusuuna valiku lüliti
- 2 Seisupidur
- 3 Mootori pöörete reguleerimine

- ➔ Istuge juhiistmele.
- ➔ Viige sõidusuuna valiku lüliti keskmisse asendisse.
- ➔ Seisupidur fikseerida
- ➔ Lükake mootori pöörete regulaatorit 1/3 üles.

### Eelsoojendus

- ➔ Pange süütevõti süütelukku.
- ➔ Keerake süütevõti asendisse „Hõõgniit“.
- Süttib eelsoojenduse lamp.

### Käivitage mootor

- ➔ Kui eelsoojenduse lamp kustub, keerake süütevõti asendisse „II“.
  - ➔ Kui masin käivitus, laske süütevõti lahti.
- Märkus:** Ärge kunagi käitage starterit kauem kui 10 sekundit. Enne starteri uut käivitamist oodake vähemalt 10 sekundit.

### Masina sõitmine

- ➔ Seadke programmilüliti transpordi asendisse .
- ➔ Lükake gaasikang lõpuni ette (suur pöörete arv).
- ➔ Vajutage piduripedaal alla.
- ➔ Vabastage seisupidur.

### Edasisuunas sõitmine

- ➔ Seadke sõidusuuna lüliti asendisse "edasi".
- ➔ Vajutage aeglaselt gaasipedaali.

## Tagurpidi sõitmine

### ⚠ Oht

Vigastusohht! Tagurdamine ei tohi põhjustada ohtu kolmandatele isikutele, vajadusel kasutage juhendaja abi.

### Ettevaatust

Vigastusohht. Vajutage sõidusuuna valiku lülile vaid juhul, kui seade seisab.

→ Seadke sõidusuuna lüliti asendisse "tagasi".

→ Vajutage aeglaselt gaasipedaali.

### Käitumine sõidul

– Gaasipedaaliga saab sõidukiirust sujuvalt reguleerida.

- Vältige pedalaali järsku tõmbamist, sest see võib kahjustada hüdraulikaseadet.
- Kui tõusudel võimsus langeb, võib gaasipedaali kergelt tagasi võtta.

### Pidurdamine

→ Vabastage gaasipedaal, masin pidurdab automaatselt ja jääb seisma.

**Märkus:** Vajutus piduripedaalile suurendab pidurdusjõudu.

### Takistustest ülesõitmine

Ülesõitmine paigalolevatest kuni 70 mm takistustest:

→ sõitke aeglaselt ja ettevaatlikult üle.

Ülesõitmine paigalolevatest üle 70 mm takistustest:

→ takistustest tohib üle sõita ainult sobiva kaldpinna abil.

### Seadme väljalülitamine

→ Lükake mootori pöörete regulaator lõpuni taha.

→ Vajutage piduripedaal alla.

→ Seisupidur fikseerida

→ Keerake süütevõti asendisse "0" ja tõmmake võti ära.

## Tehnilised andmed

Täielikud tehnilised andmed leiate kasutusjuhendist:

**5.964-132.0 (KM 170/600 R D)**

		<b>KM 170/600 R D</b>
<b>Masina andmed</b>		
Sõidukiirus, edasi	km/h	14
Sõidukiirus, tagasi	km/h	14
Tõusuvõime (maks.)	--	18%
Kasutusaeg täis bensiinipaagiga	h	4,5
Õlikogus	l	3,4
Töö pöörete arv	1/min	2000
Tühikäigu pöörlemissagedus	1/min	1300
<b>Õlisordid</b>		
Mootor (üle 25 °C)	--	SAE 30, SAE 10W-30, SAE 15W-40
Mootor (0 kuni 25 °C)	--	SAE 20, SAE 10W-30, SAE 10W-40
Mootor (alla 0 °C)	--	SAE 10W, SAE 10W-30, SAE 10W-40
Hüdraulika	--	HV 46
<b>Rehvid</b>		
Suurus ees	--	6.00-8
Õhurõhk ees	bar	8
Suurus taga	--	5.00-8
Õhurõhk taga	bar	8
<b>Ümbritseva keskkonna tingimused</b>		
Temperatuur	°C	-5 kuni +40
<b>Mõõtmed ja kaalud</b>		
pikkus x laius x kõrgus	mm	2742 x 1904 x 2213
Pöörderaadius paremal	mm	2525
Pöörderaadius vasakul	mm	2490
Tühikaal	kg	1695
Lubatud kogumass	kg	2701
Lubatud teljekoormus ees	kg	1703
Lubatud teljekoormus taga	kg	998
Kütusepaagi maht, diisel	l	26

**Šī ir īsā lietošanas instrukcija iekraušanas un pārkraušanas darbu veikšanai un sniedz nepieciešamo informāciju par slaucītājmašīnas lietošanu.**

Pirms ekspluatācijas sākšanas un parastās ekspluatācijas gadījumā, lūdzu, izlasiet aparāta oriģinālo lietošanas instrukciju. 5.964-132.0 (KM 170/600 R D)  
Pirms pirmās lietošanas obligāti izlasīt norādījumus par drošību Nr. 5.956-250!

## Drošības norādījumi

	<b>Risks gūt dzirdes traucējumus. Strādājot ar aparātu, noteikti valkājiet piemērotus ausu aizsargus.</b>
--	---

### Vispārējās piezīmes

- Aparātam piestiprinātās brīdinājuma un norādījumu plāksnītes sniedz svarīgas norādes par tā drošu ekspluatāciju.
- Kopā ar lietošanas instrukcijā ietvertajiem norādījumiem ir jāņem vērā likumdevēja vispārīgie drošības tehnikas noteikumi un nelaimes gadījumu novēršanas noteikumi.

### Izkraušanas norādījumi

#### ⚠ Bīstami

**Savainošanās risks, bojājumu risks!**  
Iekraujot vai izkraujot aparātu, ņemiet vērā tā svaru!

Pašmasa (bez papildpiederumiem)	1695 kg *
* Ja ir piebūvēti papildpiederumi, svars ir attiecīgi lielāks.	

- ➔ **Neizmantojiet autoiekrāvējus.**
- ➔ Iekraujot vai izkraujot aparātu, izmantojiet piemērotu rampu vai celtni!
- ➔ Izmantojot rampu, ņemiet vērā: augstums no zemes 70 mm.
- ➔ Ja aparātu piegādā uz paletes, ar komplektā iekļautajiem dēļiem ir jāizveido nobraukšanas rampa. Attiecīgo instrukciju atradīsiet 2. lpp. (vāka iekšpusē).
- Svarīga norāde:** katrs dēlis ir jāpieskrūvē ar 2 skrūvēm.

### Braukšanas darbība

#### ⚠ Bīstami

**Savainošanās risks, bojājumu risks!**  
Aparāta apgāšanās risks pārāk slīpu virsmu gadījumā.

- Brauciet tikai kāpumos, kuru slīpums nepārsniedz 18%.
- Aparāta apgāšanās risks, veicot straujus pagriezienus.
  - Pagriezienos brauciet lēni.
- Nestabilas pamatnes gadījumā pastāv aparāta apgāšanās risks.
  - Aparātu kustiniet tikai uz nostiprinātas pamatnes.

Aparāta apgāšanās risks pārāk liela sāna slīpuma gadījumā.

- Perpendikulāri kustības virzienam brauciet tikai kāpumos, kuru slīpums nepārsniedz 10%.
- Pamatā ir jāievēro veicamie pasākumi, noteikumi un norādījumi, kuri attiecas uz transportlīdzekļu ekspluatāciju.
- Lietotājam jāizmanto aparāts tikai atbilstoši noteikumiem. Braucot, viņam ir jāņem vērā apkārtējie apstākļi, un strādājot, jāuzmanās no trešajām personām un it īpaši uz bērniem.
- Aparātu drīkst lietot tikai personas, kuras ir iepazīstinātas ar tā apkalpošanu vai ir pierādījušas savas spējas to apkalpot, un viņas ir pilnvarotas lietot šo aparātu.
- Aparātu aizliegts izmantot bērniem vai jauniešiem.
- Nav pieļaujams ņemt līdz pavadošās personas.
- Ar sēdekli aprīkoti aparāti drīkst uzsākt kustību tikai, tad ja sēdekļi atrodas vadītājs.
- ➔ Lai novērstu aparāta neatļautu lietošanu, izņemiet no aizdedzes atslēgu.
- ➔ Aparāta dzinējam darbojoties, to nekad nedrīkst atstāt bez uzraudzības. Apkalpojošā persona aparātu drīkst pamest tikai tad, kad motors ir izslēgts, ierīce ir nodrošināta pret neplānotām kustībām, vajadzības gadījumā ir iedarbināta stāvbremze un izņemta aizdedzes atslēga.

### Aparāti ar iekšdedzes dzinēju

#### ⚠ Briesmas

**Savainošanās risks!**

- Nedrīkst noslēgt atgāzu atveri.
- Neliecieties pār atgāzu atveri vai nepieskarieties tai ar rokām (pastāv apdegumu gūšanas risks).
- Neskarieties klāt piedziņas dzinējam (pastāv apdegumu gūšanas risks).
- Izplūdes gāzes ir indīgas un bīstamas veselībai, tās nedrīkst ieelpot.
- Dzinējs pēc tā apturēšanas ar inerci vļ darbojas apm. 3 - 4 sekundes. Ātrā laikā noteikti neuzturieties piedziņas zonas tuvumā.

### Aparāti ar vadītāja kabīni

- Avārijas gadījumā izsīti stiklu ar avārijas āmurīti.

### Piezīme

Avārijas āmurītis atrodas kāju zonā zem vadītāja sēdekļa.

## Lietošanas instrukcijā izmantotie simboli

#### ⚠ Bīstami

Norāda uz tiešām draudošām briesmām, kuras rada smagus ķermeņa ievainojumus vai izraisa nāvi.

#### ⚠ Brīdinājums

Norāda uz iespējami bīstamu situāciju, kura var radīt smagus ķermeņa ievainojumus vai izraisīt nāvi.

### Uzmanību

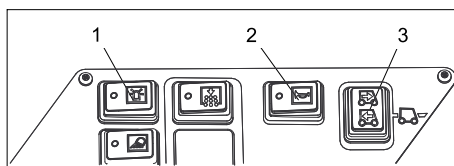
Norāda uz iespējami bīstamu situāciju, kura var radīt vieglus ievainojumus vai materiālos zaudējumus.

## Simboli uz aparāta

	Apdegumu gūšanas risks, strādājot uz sakarsētām virsmām! Pirms darba ar aparātu ļaujiet izplūdes iekārtai pietiekami atdzist.
	Pie ierīces strādājiet ar piemērotiem cimdziem.
	Saspiešanas risks, iespējot starp kustīgām transportlīdzekļa daļām
	Rotējošu daļu radīts savainošanās risks. Nelieciet tajās rokas.
	Uzliesmošanas risks. Neuzsūciet degošus vai kvēlojošus priekšmetus.
	Ķēdes stiprinājuma punkts / celtņa stiprinājuma punkts Nostiprināšanas punkts
	Gaisa spiediens rieplās (maks.)
	Domkrata stiprinājuma punkti
	Maksimālais pamatnes slīpums, braucot ar pārceltu netīrumu tvertni.
	Brauciet tikai kāpumos, kuru slīpums nepārsniedz 18%.

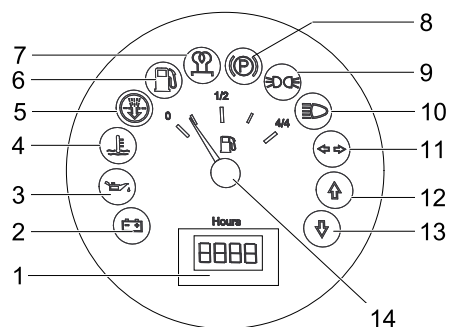
## Vadības un funkcijas elementi

### Funkciju taustiņi



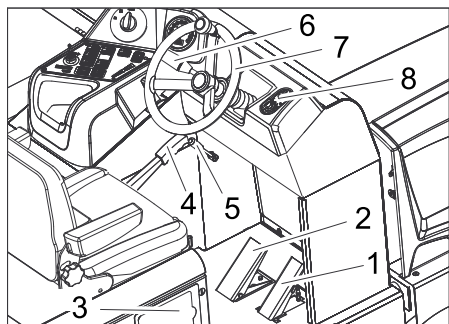
- 1 Bākuguns ieslēgšana/izslēgšana
- 2 Signāldaure
- 3 Braukšanas virziena izvēles slēdzis

### Daudzfunkcionālais displejs



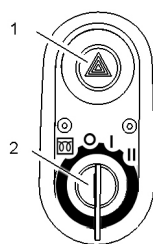
- 1 Darba stundu skaitītājs
- 2 Uzlādes brīdinājuma lampiņa
- 3 Eļļas spiediena brīdinājuma lampiņa
- 4 Dzesēšanas ūdens temperatūras brīdinājuma lampiņa
- 5 Motora iepūdes gaiss
- 6 Degvielas daudzuma brīdinājuma lampiņa
- 7 Priekšsildes kontrollampiņa
- 8 Kontrollampiņa (nav pieslēgta)
- 9 Stāvgaismu kontrollampiņa
- 10 Tuvo gaismu kontrollampiņa
- 11 Virziena rādītāju kontrollampiņa
- 12 Kontrollampiņa braukšanai uz priekšu
- 13 Kontrollampiņa braukšanai atpakaļgaitā
- 14 Degvielas daudzuma rādītājs

### Vadības elementi



- 1 Braukšanas pedālis
- 2 Bremžu pedālis
- 3 Tvertnes vāciņš
- 4 Stāvbremze
- 5 Ventilatora svira
- 6 Signāldaure/apgaismojums/virziena rādītāji (opcija)
- 7 Stūre
- 8 Aizdedzes slēdzene

### Aizdedzes slēdzene



- 1 Mirgojošās signālugaunīs (opcija)
- 2 Aizdedzes atslēga
  - Kvēlspirāles simbols: priekšsilde
  - Pozīcija 0: izslēgt motoru
  - Pozīcija 1: ieslēgt aizdedzi
  - Pozīcija 2: iedarbināt motoru

## Ekspluatācijas uzsākšana

### Vispārējās piezīmes

- ➔ Pirms ekspluatācijas sākšanas izlasiet motora ražotāja lietošanas instrukciju un jo īpaši drošības norādījumus.

### Uzpildiet degvielu

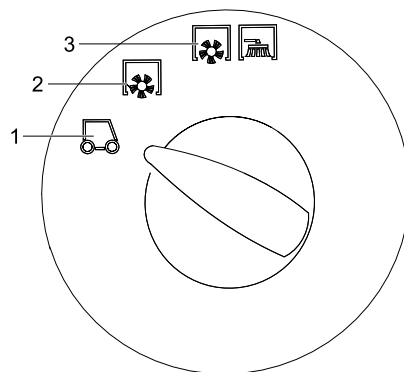
#### ⚠ Bīstami

##### Sprādzienbīstamība!

- *Drīkst izmantot tikai lietošanas instrukcijā norādīto degvielu.*
- *Neuzpildīt degvielu slēgtās telpās.*
- *Smēķēšana un atklāta uguns ir aizliegta.*
- *Raugieties, lai degviela nenokļūtu uz sakarsētām virsmām.*
- ➔ Pārbaudiet degvielas daudzumu tvertnē, izmantojot tvertnes līmeņa rādītāju.
- ➔ Izslēdziet dzinēju.
- ➔ Atveriet motora sānu pārsegu.
- ➔ Atveriet tvertnes aizslēgu.
- ➔ Iepildīt dīzeļdegvielu.
- ➔ Satīriet pāri noplūdušo degvielu un aizveriet tvertnes aizslēgu.

## Darbība

### Programmas izvēle



- 1 Transportēšana
- 2 Slaucīšana ar slaucītājveltni
- 3 Slaucīšana ar slaucītājveltni un sānu slotām

### Stāvbremzes fiksēšana/atbrīvošana

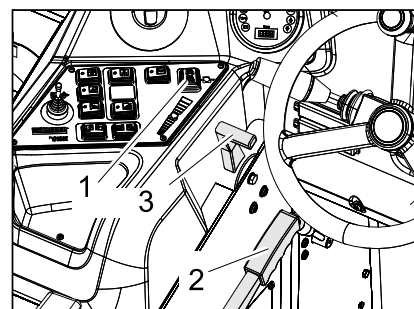
- ➔ Atbrīvojiet stāvbremzi, vienlaikus nospiežot bremžu pedāli.
- ➔ Fiksējiet stāvbremzi, vienlaikus nospiežot bremžu pedāli.

### Vadītāja sēdekļa regulēšana

- ➔ Sēdekļa regulēšanas sviru pavelciet uz ārpusi.
- ➔ Pastumiet sēdekli, atlaidiet rokturi un nofiksējiet.
- ➔ Pabīdīt sēdekli uz priekšu un atpakaļ, pārbaudiet, vai tas ir nofiksējies.

### Iedarbiniet aparātu

**Norāde:** Aparāts ir aprīkots ar sēdekļa kontaktslēdzi. Atstājot vadītāja sēdekli, aparāts tiks izslēgts.



- 1 Braukšanas virziena izvēles slēdzis
- 2 Stāvbremze
- 3 Motora apgriezienu skaita regulēšanas mehānisms

- ➔ Ieņemiet vietu vadītāja sēdekļī.
- ➔ Novietojiet braukšanas virziena izvēles slēdzi vidējā pozīcijā.
- ➔ Nofiksēt stāvbremzi.
- ➔ Pabīdīt motora apgriezienu skaita regulēšanas sviru par 1/3 uz priekšu.

### Priekšsilde

- ➔ Ielieciet aizdedzes atslēgu aizdedzē.
- ➔ Aizdedzes atslēgu pagrieziet pozīcijā "Kvēlspirāle".
- Iedegas priekšsildes lampiņa.

### Motora iedarbināšana

- ➔ Kad priekšsildes lampiņa nodziest, pagrieziet aizdedzes atslēgu pozīcijā „II”.
- ➔ Kad aparāts ir iedarbināts, atlaidiet aizdedzes atslēgu.

**Norāde:** Nekad nedarbiniet starteri ilgāk par 10 sekundēm. Pirms atkārtotas startera darbināšanas pagaidiet vismaz 10 sekundes.

### Braukšana ar aparātu

- ➔ Pārslēdziet programmu izvēles slēdzi uz "Transportēšana" -
- ➔ Pārbrīdēt gāzes sviru līdz galam uz priekšu (liels apgriezienu skaits).
- ➔ Nospiediet un turiet nospiestu bremžu pedāli.
- ➔ Atlaidiet stāvbremzi.

### Braukšana uz priekšu

- ➔ Pārslēdziet braukšanas virziena slēdzi uz "Uz priekšu".
- ➔ Lēnām nospiediet braukšanas pedāli.

## Braukšana atpakaļgaitā

### ⚠ Bīstami

Savainošanās risks! Braucot atpakaļgaitā nedrīkst būt apdraudētas trešās personas, nepieciešamības gadījumā dodiet tām norādes.

### Uzmanību

Bojājuma risks. Braukšanas virziena izvēles slēdzi izmantojiet tikai tad, kad aparāts stāv uz vietas.

- Pārslēdziet braukšanas virziena slēdzi uz "Atpakaļgaita".
- Lēnām nospiediet braukšanas pedāli.

### Braukšanas veids

- Ar braukšanas pedāli vienmērīgi var noregulēt braukšanas ātrumu.

- Izvairieties no grūdieneidīgas pedāļu spiešanas, tas var izraisīt hidrauliskās iekārtas bojājumus.
- Ja, braucot pa slīpām virsmām, samazinās jauda, nedaudz atlaidiet pedāli.

### Bremzēšana

- Atlaidiet braukšanas pedāli, aparāts nobremzē patstāvīgi un apstājas.

**Norāde:** bremžu darbības efektivitāti var pastiprināt, nospiežot bremžu pedāli.

### Šķēršļu pārvarēšana

Līdz 70 mm augstu, nekustīgu šķēršļu pārvarēšana:

- lēni un uzmanīgi pārbrauciet tiem pāri virzienā uz priekšu.

Vairāk kā 70 mm augstu, nekustīgu šķēršļu pārvarēšana:

- šķēršļus drīkst pārvarēt tikai ar piemērotas rampas palīdzību.

## Aparāta izslēgšana

- Pabīdiet motora apgriezienu skaita regulēšanas sviru līdz galam atpakaļ.
- Nospiediet un turiet nospieštu bremžu pedāli.
- Nofiksēt stāvbremzi.
- Aizdedzes atslēgu pagrieziet pozīcijā "0" un izņemiet to no aizdedzes.

## Tehniskie dati

Visus tehniskos datus Jūs atradīsiet lietošanas instrukcijā:

**5.964-132.0 (KM 170/600 R D)**

KM 170/600 R D		
<b>Ierīces dati</b>		
Braukšanas ātrums uz priekšu	km/h	14
Braukšanas ātrums atpakaļgaitā	km/h	14
Kāptspēja (max.)	--	18%
Darbības laiks ar pilnu degvielas tvertni	h	4,5
Eļļas daudzums	l	3,4
Darba apgriezienu skaits	1/min	2000
Tukšgaitas apgriezieni	1/min	1300
<b>Eļļas veidi</b>		
Motors (virs 25 °C)	--	SAE 30, SAE 10W-30, SAE 15W-40
Motors (no 0 līdz 25 °C)	--	SAE 20, SAE 10W-30, SAE 10W-40
Motors (zem 0 °C)	--	SAE 10W, SAE 10W-30, SAE 10W-40
Hidraulika	--	HV 46
<b>Atbrīvošana</b>		
Lielums priekšā	--	6.00-8
Gaisa spiediens priekšā	bar	8
Lielums aizmugurē	--	5.00-8
Gaisa spiediens aizmugurē	bar	8
<b>Apkārējās vides apstākļi</b>		
Temperatūra	°C	-5 līdz +40
<b>Izmēri un svars</b>		
Garums x platums x augstums	mm	2742 x 1904 x 2213
Pagriešanās rādiuss pa labi	mm	2525
Pagriešanās rādiuss pa kreisi	mm	2490
Pašsvars	kg	1695
Pieļaujamais kopējais svars	kg	2701
Pieļaujamā ass noslodze priekšā	kg	1703
Pieļaujamā ass noslodze aizmugurē	kg	998
Dīzeļdegvielas tvertnes tilpums	l	26

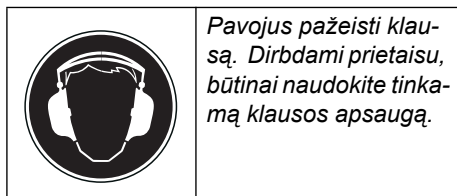
**Tai yra trumpa pakrovimo ir perkrovimo darbų instrukcija, pateikianti būtiną informaciją apie važiavimą šluojamąja mašina.**

Informaciją apie paleidimą ir įprastinį naudojimą rasite įrenginio originalioje naudojimo instrukcijoje:

5.964-132.0 (KM 170/600 R D)

Prieš pirmąjį naudojimą, būtinai perskaitykite saugos reikalavimus Nr. 5.956-250!

## Saugos reikalavimai



*Pavojus pažeisti klausą. Dirbdami prietaisu, būtinai naudokite tinkamą klausos apsaugą.*

### Bendrieji nurodymai

- Ant įrenginio pritvirtintuose įspėjamuosiuose ženkluose ir nurodymų lentelėse pateikiama svarbi informacija, reikalinga, norint saugiai naudoti prietaisą.
- Be naudojimo instrukcijoje pateiktųjų nurodymų taip pat reikia laikytis bendrųjų įstatymus leidžiančiųjų institucijų nurodymų dėl nelaimingų atsitikimų prevencijos ir saugos.

### Pastabos dėl iškrovimo

#### ⚠ Pavojus

*Susižalojimo pavojus, pažeidimų pavojus! Perkraudami įrenginį, atsižvelkite į jo svorį!*

Tuščio įrenginio masė (be priedų)	1695 kg *
-----------------------------------	-----------

\* Sumontavus priedus, masė padidėja.

- ➔ **Nenaudokite šakinio krautuvo.**
- ➔ Įrenginiui perkrauti naudokite tinkamą rampą arba krana!
- ➔ Naudodami pakylą, įsitikinkite, ar grindų laisvumas siekia 70 mm.
- ➔ Jei įrenginys tiekiamas ant padėklo, iš pridėtų lentų pasigaminkite rampą nuvažiavimui.

Tam skirtą instrukciją rasite 2 psl. (vidinė viršelio pusė).

**Svarbi pastaba:** kiekvieną lentą tvirtai suveržkite dviem varžtais.

### Važiavimo režimas

#### ⚠ Pavojus

*Susižalojimo pavojus, pažeidimų pavojus! Mašina gali apvirsti ją naudojant ant didelio posvyrio paviršių.*

- Važiokite tik ne į statesnę nei 18% įkalnę.

*Mašina gali apvirsti staigiuose posūkiuose.*

- Posūkiuose važiuokite lėtai.

*Mašina gali apvirsti, kai važiuojama ant nestabilaus pagrindo.*

- Todėl naudokite mašiną tik ant tvirto pagrindo.

*Mašina gali apvirsti jai per daug pasvirus į šoną.*

- Mašina gali būti pasvirus į šoną daugiausiai 10 % posvyrio kampu.

- Būtina laikytis teisės aktų, taisyklių ir įstatymų, reglamentuojančių transporto priemonių eismą.
- Operatorius prietaisą turi naudoti pagal nurodymus. Jis turi paisyti aplinkos sąlygų, o dirbdamas su prietaisu – netoliese esančių žmonių, ypač vaikų.
- Prietaisą gali naudoti tik įgalioti asmenys, išmokyti naudotis ir pademonstravę savo sugebėjimus dirbti su prietaisu.
- Prietaisą naudoti draudžiama vaikams arba jaunuoliams.
- Draudžiama mašina vežti asmenis.
- Važiuoti užsėdamaisiais prietaisais galima tik atsisėdus ant sėdynės.
- ➔ Kad mašina negalėtų pasinaudoti pašaliniais asmenimis, ištraukite uždegimo raktą.
- ➔ Esant įjungtam varikliui, prietaiso nepalikite be priežiūros. Naudotojas gali palikti mašiną tik tada, kai variklis yra išjungtas ir užtikrinama, kad mašina negalės pasinaudoti pašaliniais asmenimis, t.y. tada, kai įjungtas stovėjimo stabdys ir ištrauktas uždegimo raktas.

### Mašinos su degimo varikliais

#### ⚠ Pavojus

*Sužalojimų pavojus!*

- Neuždenkite išmetamųjų dujų išėjimo angos.
- Nelieskite ir nebūkite prie išmetamųjų dujų angos (kyla pavojus nusideginti).
- Nesilieskite prie variklio (kyla pavojus nusideginti).
- Išmetamosios dujos yra nuodingos ir kenkia sveikatai, todėl jų negalima įkvėpti.
- Išjungus variklis visiškai sustoja praėjus maždaug 3–4 sekundėms. Tuo metu būkite toliau nuo pavaros mechanizmo.

### Įrenginiai su mašinisto kabina

- Kilus avarijai avariniu plaktuku išdaužkite stiklus.

#### Pastaba

*Avarinį plaktuką rasite apatinėje dalyje, po mašinisto sėdyne.*

### Naudojimo instrukcijoje naudojami simboliai

#### ⚠ Pavojus

*Žymi gresiantį tiesioginį pavojų, galintį sukelti sunkius sužalojimus arba mirtį.*

#### ⚠ Įspėjimas

*Žymi galimą pavojų, galintį sukelti sunkius sužalojimus arba mirtį.*

#### Atsargiai

*Žymi galimą pavojų, galintį sukelti lengvus sužalojimus arba materialinius nuostolius.*

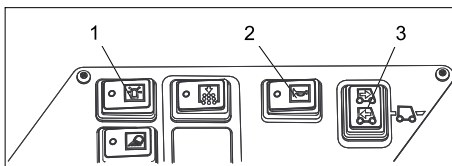
### Simboliai ant prietaiso

	<i>Pavojus nusideginti prisilietus prie įkaitusių paviršių! Prieš pradėdami dirbti su prietaisu palaukite, kol išmetamųjų dujų sistema pakankamai atvės.</i>
	<i>Prietaisą naudoti tik mūvint apsaugines pirštines.</i>
	<i>Įstrigus tarp judančių transporto priemonės dalių, kyla traiškyimo pavojus</i>
	<i>Judančios dalys gali sužeisti. Nelieskite.</i>
	<i>Gaisro pavojus. Nesiurbkite degančių arba smilkstančių daiktų.</i>
	<i>Grandinės laikiklis / krano taškas Tvirtinimo taškas</i>
	<i>Slėgis ratuose (maks.)</i>
	<i>Automobilių keltuvo pastatymo vieta</i>
	<i>Maksimalus pagrindo nuolydis važiuojant pakelta nešvarumų kamera.</i>
	<i>Važiokite tik ne į statesnę nei 18% įkalnę.</i>



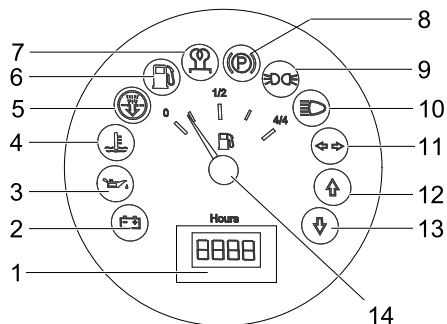
## Valdymo ir funkciniai elementai

### Funkciniai mygtukai



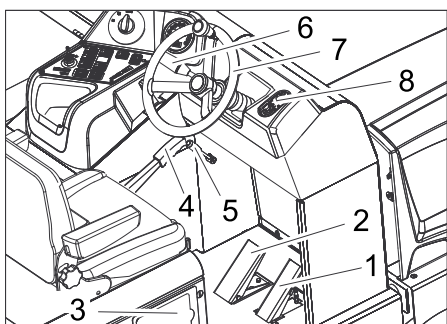
- 1 Švyturėlio įjungimas/išjungimas
- 2 Garsinis signalas
- 3 Važiavimo krypties pasirinkimo jungiklis

### Daugiafunkcis ekranas



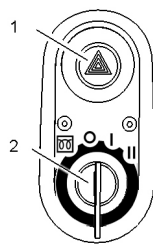
- 1 Eksploatavimo valandų skaitiklis
- 2 Įkrovos įspėjamoji lemputė
- 3 Alyvos slėgio įspėjamoji lemputė
- 4 Aušinamojo skysčio įspėjamoji lemputė
- 5 Į variklį įsiurbiamas oras
- 6 Likusio degalų kiekio įspėjamoji lemputė
- 7 Pakaitinimo kontrolinė lemputė
- 8 Kontrolinė lemputė (neprijungta)
- 9 Stovėjimo žibinto kontrolinė lemputė
- 10 Trumpųjų šviesų kontrolinė lemputė
- 11 Posūkio žibintų kontrolinė lemputė
- 12 Važiavimo pirmyn kontrolinė lemputė
- 13 Važiavimo atgal kontrolinė lemputė
- 14 Degalų indikatorius

### Valdymo elementai



- 1 Važiavimo pedalas
- 2 Stabdžio pedalas
- 3 Degalų pylimo sklendė
- 4 Stovėjimo stabdys
- 5 Orpūtės svirtis
- 6 Garsinis signalas/šviestuvai/posūkio žibintai (papildoma įranga)
- 7 Vairas
- 8 Uždegimo spynelė

### Uždegimo spynelė



- 1 Avarinis žibintas (papildoma įranga)
- 2 Uždegimo raktas
  - Kaitinamojo siūlo ženklas: pakaitinimas
  - Padėtis „0“: išjungti variklį
  - Padėtis „1“: degimas įjungtas
  - Padėtis „2“: paleisti variklį

## Naudojimo pradžia

### Bendrieji nurodymai

- ➔ Prieš naudojimo pradžią, perskaitykite variklio gamintojo naudojimo instrukciją ir ypač laikykitės saugos reikalavimų.

### Degalų pylimas

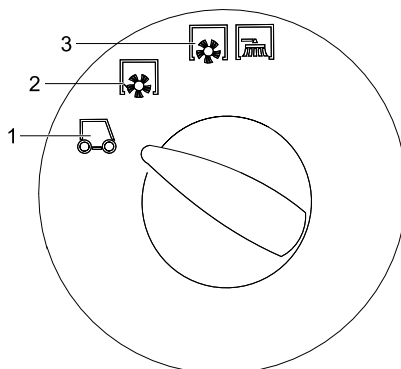
#### ⚠ Pavojus

*Sprogimo pavojus!*

- Naudokite tik naudojimo instrukcijoje nurodytus degalus.
- Nepilkite degalų uždaroje patalpoje.
- Draudžiama rūkyti ir naudoti atviros ugnies šaltinius.
- Atkreipkite dėmesį, kad degalų negali patekti ant įkaitusių paviršių.
- ➔ Pagal degalų bako indikatorius patikrinkite, kiek yra degalų.
- ➔ Išjunkite variklį.
- ➔ Atverkite šoninę variklio uždangą.
- ➔ Atidarykite bako dangtelį.
- ➔ Pripildykite dyzelinių degalų baką.
- ➔ Nuvalykite ištekėjusius degalus ir uždarykite bako dangtelį.

## Naudojimas

### Programos pasirinkimas



- 1 Transportavimas
- 2 Šlavimas besisukančiu šepetėliu
- 3 Šlavimas besisukančiu šepetėliu ir šonine šluota

### Stovėjimo stabdžio fiksavimas / atleidimas

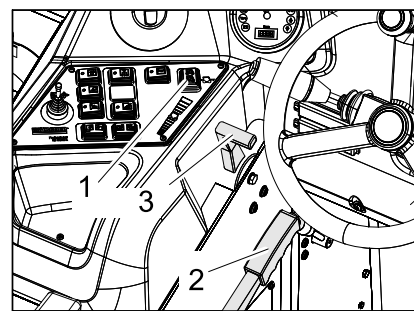
- ➔ Paspauskite stabdžių pedalą ir taip atleiskite stovėjimo stabdį.
- ➔ Paspauskite stabdžių pedalą ir taip užfiksuokite stovėjimo stabdį.

### Vairuotojo sėdynės reguliavimas

- ➔ Patraukite sėdynės reguliavimo svirtį į išorę.
- ➔ Perstumkite sėdynę ir atleiskite svirtį, sėdynė užsifiksuoja.
- ➔ Pajudinkite sėdynę pirmyn bei atgal ir taip patikrinkite, ar ji užsifiksavo.

### Mašinos įjungimas

**Pastaba:** mašinoje sumontuotas kontaktinis sėdynės jungiklis. Atsikėlus nuo vairuotojo sėdynės, mašina išjungiamą.



- 1 Važiavimo krypties pasirinkimo jungiklis
- 2 Stovėjimo stabdys
- 3 Variklio apsakų reguliatorius

- ➔ Atsisėskite ant vairuotojo sėdynės.
- ➔ Važiavimo krypties pasirinkimo jungiklį nustatykite į vidurinę padėtį.
- ➔ Stovėjimo stabdžio fiksavimas.
- ➔ Variklio apsakų svirtį pastumkite trečdaliu į priekį.

#### Pakaitinimas

- ➔ Uždegimo raktą įkiškite į uždegimo spynelę.
- ➔ Uždegimo raktą pasukite į padėtį „kaitinamasis siūlas“.
- Žiba pakaitinimo lemputė.

#### Variklio paleidimas

- ➔ Užgesus pakaitinimo lemputei, uždegimo raktą pasukite į padėtį „II“.
- ➔ Jei mašina įsijungė, paleiskite uždegimo raktą.

**Pastaba:** niekada nejunkite starterio ilgiau nei 10 sekundžių. Prieš įjungdami starterį iš naujo, palaukite mažiausiai 10 sekundžių.

### Važiavimo režimas

- ➔ Programos jungiklį nustatykite transportavimo padėtyje.
- ➔ Akseleratoriaus svirtį nustatykite iki galo į priekį (aukštos apsakos).
- ➔ Paspauskite ir palaikykite paspaudę akseleratoriaus pedalą.
- ➔ Atleiskite stovėjimo stabdį.

#### Važiavimas į priekį

- ➔ Važiavimo krypties jungiklį nustatykite į padėtį „pirmyn“.
- ➔ Iš lėto spauskite važiavimo pedalą.

## Važiavimas atgal

### ⚠ Pavojus

Sužalojimų pavojus! Važiuojant atbulomis, neturi būti keliamas pavojus kitiems žmonėms. Jei reikia, instrukuokite reikiamus asmenis.

### Atsargiai

Pažeidimo pavojus. Važiavimo kryptį reguliuokite tik prietaisui stovint.

→ Važiavimo krypties jungiklį nustatykite į padėtį „atgal“.

→ Iš lėto spauskite važiavimo pedalą.

### Vairavimas

- Važiavimo pedalą galite tolydžiai reguliuoti važiavimo greitį.
- Pedalas neturi trūkti, kad nebūtų pažeista hidraulinė sistema.

- Jei važiuojant pasvirusiais paviršiais sumažėja galia, šiek tiek atleiskite važiavimo pedalą.

### Stabdymas

→ Atleiskite važiavimo pedalą ir mašina savaime pradės stabdyti ir sustos.

**Pastaba:** stipriau stabdyti galite spausdami stabdžio pedalą.

### Kliūčių apvažiavimas

Stovinčių kliūčių apvažiavimas iki 70 mm atstumu:

→ Važiuokite į priekį lėtai ir atsargiai.

Stovinčių kliūčių apvažiavimas daugiau nei 70 mm atstumu:

→ Kliūtis galima apvažiuoti tik naudojant tinkamą platformą.

## Prietaiso išjungimas

- Iki galo atgal pastumkite variklių apskukų svirtį.
- Paspauskite ir palaikykite paspaudę akseleratoriaus pedalą.
- Stovėjimo stabdžio fiksavimas.
- Pasukite uždegimo raktą į padėtį „0“ ir ištraukite.

## Techniniai duomenys

Išsamūs techniniai duomenys pateikti naudojimo instrukcijoje:

**5.964-132.0 (KM 170/600 R D)**

		KM 170/600 R D
<b>Mašinos duomenys</b>		
Važiavimo pirmyn greitis	km/h	14
Važiavimo atgal greitis	km/h	14
Važiavimo posvyris (maks.)	--	18%
Naudojimo trukmė su pilnu degalų baku	h	4,5
Alyvos kiekis	l	3,4
Darbinis apskukų kiekis	1/min	2000
Tuščiosios eigos apskukų skaičius	1/min	1300
<b>Alyvos rūšys</b>		
Variklis (virš 25 °C)	--	SAE 30, SAE 10W-30, SAE 15W-40
Variklis (nuo 0 iki 25 °C)	--	SAE 20, SAE 10W-30, SAE 10W-40
Variklis (žemiau 0 °C)	--	SAE 10W, SAE 10W-30, SAE 10W-40
Hidraulika	--	HV 46
<b>Padangos</b>		
Priekinės, dydis	--	6.00-8
Priekinės, oro slėgis	bar	8
Galinės, dydis	--	5.00-8
Galinės, oro slėgis	bar	8
<b>Aplinkos sąlygos</b>		
Temperatūra	°C	nuo -5 iki +40
<b>Matmenys ir masė</b>		
Ilgis x plotis x aukštis	mm	2742 x 1904 x 2213
Pasisukimo į dešinę spindulys	mm	2525
Pasisukimo į kairę spindulys	mm	2490
Tuščia masė	kg	1695
Leistinas bendras svoris	kg	2701
Leistina priekinės ašies apkrova	kg	1703
Leistina galinės ašies apkrova	kg	998
Degalų bako talpa, dyzelino	l	26



**Цей короткий посібник присвячений проведенню вантажних та перевалочних робіт, а також надає необхідну інформацію про рух підмітальної машини.**

Ознайомтеся з оригінальною інструкцією з експлуатації перед введенням пристрою в експлуатацію.

5.964-132.0 (KM 170/600 R D)

Перед першим використанням на виробництві обов'язково прочитайте вказівки з техніки безпеки № 5.956-250.

## Правила безпеки



**Небезпека враження органів слуху.** При роботі з апаратом обов'язково носите відповідні слухові захисні засоби.

### Загальні вказівки

- Нанесені на пристрій попереджувальні знаки та таблички дають важливі вказівки для безпечної експлуатації пристрою.
- Разом із вказівками в цій інструкції для експлуатації слід враховувати загальні правила техніки безпеки та норми для попередження нещасних випадків законодавчих органів.

### Вказівки при розвантаженні

#### **⚠ Небезпечно**

**Небезпека для здоров'я, небезпека ушкодження!**

При вантаженні слід звернути увагу на вагу пристрою.

Порожня вага (без монтажних комплектів)	1695 kg *
* Зі встановленим монтажним комплектом вага пристрою, відповідно, стає ще значніший.	

- ➔ **Не використовувати вилковий навантажувач.**
  - ➔ При завантаженні пристрою використовувати відповідні сходні або кран.
  - ➔ При використанні сходень слід звернути увагу на наступне: Дорожній просвіт 70 мм
  - ➔ Якщо пристрій постачається на піддоні, необхідно спорудити з прикладених дощок рампу для з'їзду. Інструкції можна знайти на стор. 2 (на внутрішній стороні кришки).
- Важливо:** кожна дошка має бути закріплена за допомогою 2 гвинтів.

### Режим руху

#### **⚠ Небезпечно**

**Небезпека для здоров'я, небезпека ушкодження!**

**Небезпека перекидання приладу на занадто крутих схилах.**

- У напрямку руху допускається їзда по схилах до 18%.

**Небезпека перекидання при швидкій їзді на поворотах.**

- На поворотах слід сповільнювати швидкість руху.

**Небезпека перекидання на нестабільному ґрунті.**

- Дозволяється переміщати прилад тільки на міцній підставці.

**Небезпека перекидання приладу при великому бічному крені.**

- У напрямках, поперечних до напрямку руху, допускається пересування апарата тільки по схилах до макс. 10%.
- Також слід дотримуватися всіх правил і норм стосовно транспортних засобів.
- Користувач повинен використовувати пристрій у відповідності до інструкції. При русі він повинен враховувати умови місцевості, під час роботи з пристроєм звертати увагу на третіх осіб, особливо на дітей.
- Пристрій має використовуватися особами, що пройшли інструктаж щодо його використання або підтвердили свої здібності для обслуговування пристрою, а також уповноважені використовувати його.
- Забороняється експлуатація пристрою дітьми або підлітками.
- Не дозволяється брати із собою супровідних осіб.
- Апарати, що мають сидіння для обслуговувального персоналу, повинні приводитися в рух тільки з цього сидіння.
- ➔ Щоб уникнути несанкціонованого використання приладу слід виймати ключ запалювання.
- ➔ Не можна залишати пристрій без нагляду під час роботи мотора. Обслуговуючому персоналу дозволяється залишати прилад тільки після того, як двигун зупинено, прилад захищений від випадкового переміщення і, у разі потреби, прилад знаходиться на стояночному гальмі, а ключ запалювання вийнятий.

### Пристрої з двигунами внутрішнього згоряння

#### **⚠ Обережно!**

**Небезпека травмування!**

- Вихід газів не повинен бути заблокованим.
- Не нахилитися до вихлопного отвору і не торкатися до нього (небезпека опіку).
- Не доторкайтеся й не беріться за приводний двигун (небезпека опіку).
- Вихлопні гази отрутні й шкідливі для здоров'я, їх заборонено вдихати.
- Після вимикання двигун обертається ще 3 - 4 секунди за інерцією. В цей час слід залишатися поза зоною привода.

### Пристрій з кабіною водія

- В екстрених випадках розбити диски за допомогою молотка на випадок аварії.

#### **Вказівка**

Молоток знаходиться в області простору для ніг, під сидінням водія.

### Знаки у посібнику

#### **⚠ Обережно!**

Для небезпеки, яка безпосередньо загрожує та призводить до тяжких травм чи смерті.

#### **⚠ Попередження**

Для потенційно можливої небезпечної ситуації, що може призвести до тяжких травм чи смерті.

#### **Увага!**

Для потенційно можливої небезпечної ситуації, що може призвести до легких травм чи спричинити матеріальні збитки.

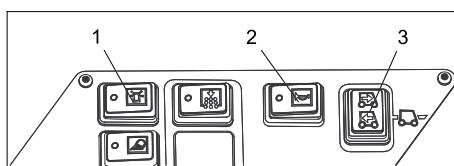
### Символи на пристрої

	Небезпека опіку об гарячу поверхню!! Перед початком обслуговування приладу слід дати вихлопній трубі охолотитись.
	Роботи із пристроєм слід завжди проводити тільки у відповідних захисних рукавицях.
	Небезпека затискання рухливими деталями автомобіля
	Небезпека одержання травми від рухливих частин. Не торкатися.
	Небезпека пожежі. Не допускати всмоктування палаючих або тліючих предметів.
	Затиск для ланцюга / точка розташування крану Стійке місце кріплення
	Тиск повітря в покривці (макс.)

	Точки підйому для дократу
	Максимальний нахил поверхні при русі з піднятим бункером.
	У напрямку руху допускається їзда по схилах до 18%.

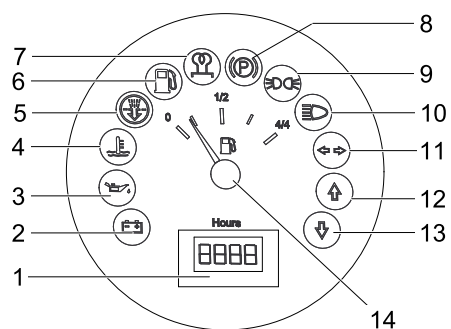
## Елементи управління і функціональні вузли

### Функціональні кнопки



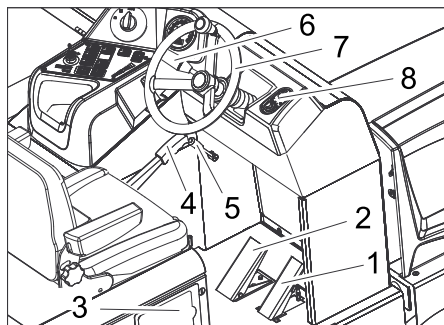
- 1 Вмикач/вимикач проблискового маячка
- 2 Сигнал
- 3 Перемикач напрямку руху

### Багатофункціональна індикація



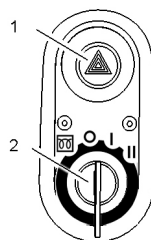
- 1 Лічильник робочих годин
- 2 Сигнальна лампа зарядки
- 3 Сигнальна лампа тиску мастила
- 4 Сигнальна лампа температури води, що охолоджує
- 5 Повітрозбірник двигуна
- 6 Сигнальна лампа запасу палива
- 7 Контрольний індикатор розігрівання
- 8 Контрольний індикатор (не підключений)
- 9 Контрольний індикатор габаритів
- 10 Контрольний індикатор ближнього світла
- 11 Сигнальна лампа покажчика поворотів
- 12 Контрольний індикатор напрямку руху "Вперед"
- 13 Контрольний індикатор напрямку руху "Назад"
- 14 Індикатор баку

## Елементи пристрою



- 1 Акселератор
- 2 Педаль гальма
- 3 Клапан резервуару
- 4 Стояночні гальма
- 5 Важіль нагнітача
- 6 Звуковий сигнал/освітлення/світлосигнальний пристрій (опція)
- 7 Кермо
- 8 Замок запалювання

## Замок запалювання



- 1 Система аварійної сигналізації (опція)
  - 2 Ключ запалювання
- Умовні позначення для спіралі розжарювання: Попереднє прогрівання
  - Положення 0: Двигун вимкнений
  - Положення 1: Включити запалення
  - Положення 2: Запустити двигун

## Введення в експлуатацію

### Загальні вказівки

- ➔ Перед експлуатацією прочитати посібник з експлуатації виробника пристрою і особливо прийняти до уваги вказівки щодо безпеки.

### Заправка

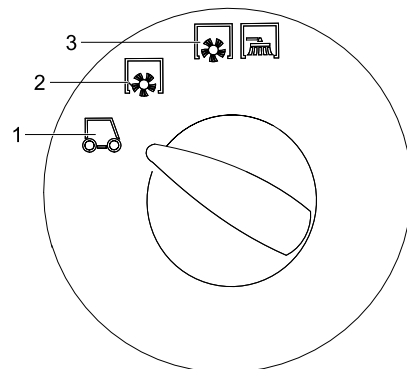
#### ⚠ Обережно!

#### Небезпека вибуху!

- Необхідно використовувати лише той тип пального, що зазначений у інструкції з експлуатації.
- Забороняється заправка машини в закритих приміщеннях.
- Забороняється паління й розведення відкритого вогню.
- Стежте за тим, щоб паливо не попадало на гарячі поверхні.
- ➔ Перевірити ємність палива по індикатору рівня пального.
- ➔ Вимкнути двигун.
- ➔ Зняти бічну обшивку двигуна.
- ➔ Відкрити кришку бака.
- ➔ Заправити дизельне паливо
- ➔ Витерти паливо, що пролилося, и закрити кришку бака.

## Експлуатація

### Вибрати програму



- 1 Транспортування
- 2 Підмітання підмітаючим валом
- 3 Підмітання з використанням вала, що підмітає і бічних щіток

### Зафіксувати/відпустити стоянкове гальмо

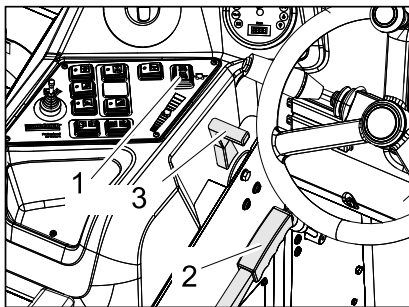
- ➔ Відпустити стоянкове гальмо, натискуючи при цьому на педаль гальма.
- ➔ Зафіксувати стоянкове гальмо, натискуючи при цьому на педаль гальма.

### Настроїти положення сидіння водія

- ➔ Потягнути убік важіль регулювання сидіння.
- ➔ Пересунути сидіння, відпустити важіль і дати йому зафіксуватися.
- ➔ Переміщенням сидіння вперед/назад перевірити його фіксацію.

## Запустити пристрій

**Вказівка:** Прилад оснащений контактною настільною сидіння. При вставанні з сидіння водія пристрій відключається.



- 1 Перемикач напрямку руху
- 2 Стояночні гальма
- 3 Регулювальник числа обертів двигуна

- Зайняти місце на сидінні оператора.
- Перевести перемикач напрямку руху в середнє положення.
- Зафіксувати стояночну гальмівну систему.
- Пересунути вперед на 1/3 регулювальник числа обертів двигуна.

### Попереднє прогрівання


- Вставити ключ в замок запалення.
- Перевести ключ запалення в положення „Спираль розжарювання”. Загорітиса лампа попереднього прогрівання.

### Запустити двигун

- Після того, як лампа попереднього прогрівання згасне, обернути ключ запалення в положення „II”.
- Після того як прилад запрацює, відпустити ключ запалювання.

**Вказівка:** Не натискати на стартер більше 10 секунд. Перед повторним включенням стартера почекати принаймі 10 секунд.

## Пересування на приладі

- Перевести перемикач програм в положення "Транспортування" - .
- Повністю висунути вперед дросельний важіль (висока частота обертів).
- Натиснути та утримувати педаль гальма.
- Відпустите стоянкове гальмо

### Їхати вперед

- Перемикач напрямку руху знаходиться в положенні "Вперед".
- Плавнo натиснути на педаль акселератора.

### Їхати назад

#### **Обережно!**

*Небезпека травмування! При русі назад небезпека не загрожує третім особам, якщо буде потреба, проінструктувати їх.*

### Увага!

*Небезпека ушкодження. Перемикач напрямку руху дозволяється активувати лише після зупинки пристрою.*

- Перемикач напрямку руху знаходиться в положенні "Назад".
- Плавнo натиснути на педаль акселератора.

### Характер руху

- З допомогою педалі акселератора можливо безступінчасте регулювання швидкості руху
- Варто уникати різкого натискання на педалі, тому що у цьому випадку гідравлічна система може бути пошкоджена.
- При падінні потужності під час подолання підйому слід зменшити натискання на ходову педаль.

### Гальмування

- При відпусканні педалі ходу, пристрій самостійно гальмує і зупиняється.

**Вказівка:** Дію гальма можна підсилити, натискує на ножне гальмо.

### Подолання перешкод

Подолання нерухомих перешкод висотою до 50 мм:

- Перешкоди слід проходити обережно, рухаючись вперед на повільній швидкості.

Подолання нерухомих перешкод висотою більше 70 мм:

- Подібні перешкоди слід проходити тільки з використанням підходящої рампи.


## Вимкнути пристрій

- Повністю всунути регулювальник числа обертів двигуна.
- Натиснути та утримувати педаль гальма.
- Зафіксувати стояночну гальмівну систему.
- Ключ запалювання повернути в позицію "0" і витягнути його з замка.

## Технічні характеристики

Повний список технічних даних можна знайти в керівництві по експлуатації:  
**5.964-132.0 (KM 170/600 R D)**

		KM 170/600 R D
<b>Характеристики приладу</b>		
Швидкість руху, вперед	km/h	14
Швидкість руху, назад	km/h	14
Здатність підйому в гору (макс.)	--	18%
Тривалість використання при повному баку	h	4,5
Кількість мастила	l	3,4
Робоча кількість обертів	1/min	2000
Число оборотів холостого ходу	1/min	1300
<b>Типи масла</b>		
Двигун (до 25 °C)	--	SAE 30, SAE 10W-30, SAE 15W-40
Двигун (від 0 до 25 °C)	--	SAE 20, SAE 10W-30, SAE 10W-40
Двигун (нижче 0 °C)	--	SAE 10W, SAE 10W-30, SAE 10W-40
Гідравлічний	--	HV 46
<b>Колеса</b>		
Розмір спереду	--	6.00-8
Тиск повітря, спереду	bar	8
Розмір позаду	--	5.00-8
Тиск повітря, позаду	bar	8
<b>Умови навколишнього середовища</b>		
Температура	°C	від -5 до +40
<b>Розміри та вага</b>		
Довжина x ширина x висота	mm	2742 x 1904 x 2213
Радіус повороту праворуч	mm	2525
Радіус повороту ліворуч	mm	2490
Вага тари	kg	1695
Допустима загальна вага	kg	2701
Допустиме навантаження на передню вісь	kg	1703
Допустиме навантаження на задню вісь	kg	998
Вміст паливного баку, дизельне пальне	l	26

 这是用于装载作业和转装作业的简明操作说明书并且为清扫机驾驶运行提供必要信息。为了正常运行，在调试前请阅读本设备操作说明书原件：  
5.964-132.0 (KM 170/600 R D)  
首次调试前请务必阅读编号为 5.956-250 的安全提示！

## 安全说明

	听力损害危险！在设备上工作一定要佩戴适用的听力保护装置！
--	------------------------------

### 一般提示

- 设备上相应的警告、指示标志为无风险的运行提供重要提示。
- 除了操作说明书中的各项提示外，还必须考虑到立法机构的一般安全规范和事故预防规范。

### 卸载提示

#### ⚠ 危险

受伤危险，损坏危险！  
装运时要注意设备的重量。

空载重量（无安装套件）	1695 kg *
* 当装配了安装套件后，该重量相应变大。	

- ➔ 不使用叉车。
- ➔ 设备装载时，使用合适的斜坡台或吊车！
- ➔ 使用斜坡台时注意：  
离地距离 70mm。
- ➔ 如该设备在货架上进行供货，则必须用附加的板子建立一个行驶斜坡。  
为此可参见说明书第 2 页（封面内页）。  
重要提示：每块板子必须各用 2 个螺丝拧紧。

### 行驶作业

#### ⚠ 危险

受伤危险，损坏危险！

坡度太大时存在翻倒危险。

- 沿行驶方向只行走最大 18% 的坡度。

急转弯行驶时存在翻倒危险。

- 拐弯时缓慢行驶。

底面不稳时存在翻倒危险。

- 只在稳固的底面上移动设备。

侧面坡度太大时存在翻倒危险。

- 垂直于行驶方向只行走最大 10% 的坡度。

- 必须彻底注意适用于卡车的规范措施、规定和条例。

- 操作人员必须按规定使用本设备。操作人员在行驶方式上必须考虑到现场情况并且在使用本设备进行工作时必须注意第三者，特别是儿童。

- 本设备只可由使用手册内提到的人员或持有操作资格证明并明确被任命操作的人员进行使用。

- 儿童或青少年不得操作本设备。

- 该设备不允许携带护送人员。

- 上升设备只可设置为从底座升起运动。

- ➔ 为了防止未经授权即使用本设备，应拔下点火钥匙。

- ➔ 发动机运行期间，设备不能无人看管。当发动机停止时，保证设备不会意外启动，如有可能，确定锁紧刹车锁上且点火开关钥匙已拔出，只有这样，操作人员才可以不用看管设备。

### 带内燃机的设备

#### ⚠ 危险

受伤危险！

- 不得关闭废气出口。
- 不要在废气口上弯腰或聚集（存在灼伤危险）。
- 不要接触或触摸驱动发动机（存在灼伤危险）。
- 废气有毒，有损健康，不得吸入。
- 停机后发动机大约需要 3-4 秒钟的时间进行惯性运转。在这段时间内务必远离驱动区域。

### 带驾驶室的设备

- 在紧急情况下用应急锤敲碎玻璃。

注意：

应急锤放在驾驶员座位下方底部空间内。

### 本操作说明书所用符号

#### ⚠ 危险

即刻引发威胁的危险，致使身体严重伤害或死亡。





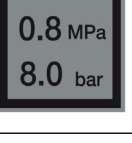
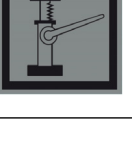
#### ⚠ 警告

潜藏的危险情况，可能致使身体严重伤害或死亡。

注意

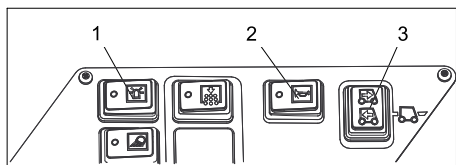
潜藏的危险情况，可能致使身体轻微伤害或损伤。

### 设备上的符号

	由灼热表面引发灼伤危险！在设备上工作前让排气设备充分冷却。
	每次在设备上工作都必须戴上合适的手套！
	因卡到车辆运动部件之间而产生挤伤危险。
	因运动部件而产生受伤危险。不要伸进去。
	存在火灾危险。不抽吸正在燃烧或尚有余热的物品。
	链条卡座 / 吊车起吊点固定拖拉点
	轮胎压力（最高） 0.8 MPa 8.0 bar
	汽车吊的起吊点
	当行驶中清扫垃圾箱提升时底面的最大坡度。
	沿行驶方向只行走最大 18% 的坡度。

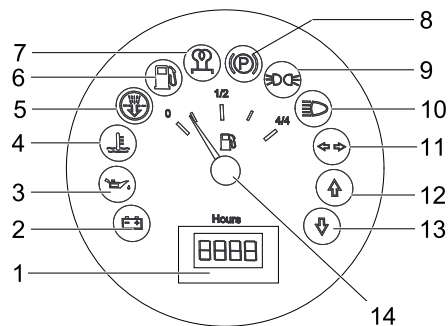
## 操作元件和功能元件

### 功能键



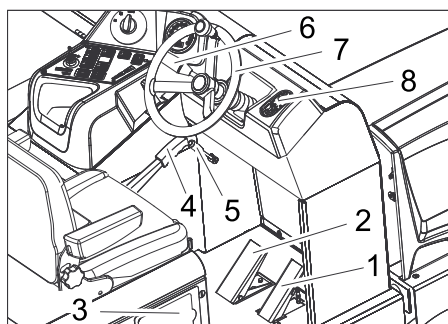
- 1 打开 / 关闭旋转警示灯
- 2 喇叭
- 3 行驶方向选择开关

### 多功能显示器



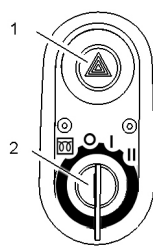
- 1 运行小时计数器
- 2 充电警示灯
- 3 油压警示灯
- 4 冷水温度警示灯
- 5 发动机吸入空气
- 6 燃料储备警示灯
- 7 预热控制灯
- 8 控制灯（未通电）
- 9 停车光的控制灯
- 10 远光灯变为近光灯的控制灯
- 11 方向灯的控制灯
- 12 前行控制灯
- 13 倒车控制灯
- 14 油箱指示

### 控制元件



- 1 油门脚踏
- 2 刹车脚踏
- 3 油箱盖
- 4 停放制动器
- 5 鼓风机杆
- 6 喇叭 / 照明 / 方向灯（选择性配置）
- 7 方向盘
- 8 点火锁

## 点火锁



- 1 警示闪光灯设备（选择性配置）
- 2 点火钥匙
  - 螺旋形灯丝符号：预热
  - 位置 0：关闭发动机
  - 位置 1：启动点火
  - 位置 2：启动发动机

## 调试设备

### 一般提示

- ➔ 使用前阅读发动机制造商的操作说明书并且尤其要注意安全提示。

### 加油

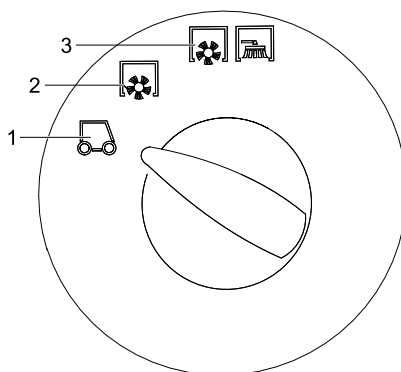
#### ⚠ 危险

存在爆炸危险！

- 只能使用操作说明书中指定的燃料。
- 不要在封闭的空间内加油。
- 禁止吸烟和明火。
- 注意不要让燃料流到灼热的表面上。
- ➔ 通过油箱指示检查燃料容量。
- ➔ 关闭发动机。
- ➔ 打开发动机侧面外壳。
- ➔ 打开油箱封盖。
- ➔ 加入柴油。
- ➔ 擦掉溢出的燃料并关上油箱封盖。

## 设备运作

### 选择程序



- 1 运输行驶
- 2 使用清扫辊清扫
- 3 使用清扫辊和侧面扫帚清扫

### 刹住 / 松开定位制动器

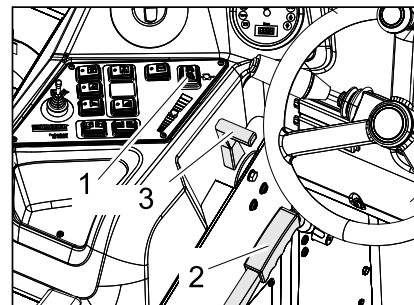
- ➔ 松开定位制动器，同时踩下刹车脚踏。
- ➔ 刹住定位制动器，同时踩下刹车脚踏。

## 调整驾驶员座位

- ➔ 向外拉出座位调整杆。
- ➔ 移动座位，松开并锁上调整杆。
- ➔ 通过前后移动座位检查座位是否已经锁好。

### 启动设备

提示：本设备配备一个座位接触开关。一旦离开驾驶员座位即关闭设备。



- 1 行驶方向选择开关
- 2 停放制动器
- 3 发动机转速调节装置

- ➔ 在驾驶员座位上就座。
- ➔ 将行驶方向选择开关放到中间位置上。
- ➔ 刹住定位制动器。
- ➔ 将发动机转速调节装置向前移动 1/3。

### 预热

- ➔ 将点火钥匙插到点火锁中。
- ➔ 将点火钥匙转到螺旋形灯丝“预热”位置上。
- 预热灯亮。

### 启动发动机

- ➔ 如果预热灯熄灭，则将点火钥匙转到“II”位置上。

一旦启动了设备，则放开点火钥匙。

提示：起动机从不要操作超过 10 秒钟的时间。重新操作起动机前至少等待 10 秒钟的时间。

### 设备行驶

- ➔ 将程序开关调到运输行驶位置上。
- ➔ 变速杆完全调向前面（高转速）
- ➔ 踩下并踩住刹车踏板。
- ➔ 松开定位制动器。

### 前行

- ➔ 将行驶方向选择开关调到前行“前进”位置上。
- ➔ 缓慢踩下油门踏板。

### 倒车

#### ⚠ 危险

受伤危险！倒车时不得给第三人造成危险，必要时让人指示。

### 注意

设备损坏危险。只有当设备停止时方才操作行驶方向选择开关。

- ➔ 将行驶方向选择开关调到倒车“向后”位置上。

- ➔ 缓慢踩下油门踏板。

### 行驶行为

- 使用油门踏板可无级调节行驶速度。
- 请避免猛烈操作踏板，因为液压设备可受到损坏。
- 当上坡功率下降时轻轻收回油门踏板。



## 刹车

→ 松开油门踏板，设备自行刹车并保持停车。

提示：可通过踩下刹车踏板支持刹车作用。

## 越过障碍物

越过 70mm 以下固定障碍物：

→ 缓慢且小心向前越过。

越过 70mm 以上固定障碍物：

→ 只允许用合适的斜坡跨越障碍物。

## 关闭设备

→ 完全向后移动发动机转速调整装置。

→ 踩下并踩住刹车踏板。

→ 刹住定位制动器。

→ 将点火钥匙转到“0”位置并拔下钥匙。

## 产品规格 / 参数

在操作说明书中参见完整的技术参数：

5.964-132.0 (KM 170/600 R D)

		KM 170/600 R D
清扫机参数		
前行速度	km/h	14
倒车速度	km/h	14
爬坡能力（最高）	--	18%
油箱满时的持续使用时间	h	4, 5
油量	l	3, 4
运行转速	1/min	2000
空载转速	1/min	1300
油类		
发动机（25° C 以上）	--	SAE 30, SAE 10W-30, SAE 15W-40
发动机（0 至 25° C）	--	SAE 20, SAE 10W-30, SAE 10W-40
发动机（0° C 以下）	--	SAE 10W, SAE 10W-30, SAE 10W-40
液压系统	--	HV 46
轮胎		
前轮胎大小	--	6.00-8
前轮胎气压	bar	8
后轮胎大小	--	5.00-8
后方气压	bar	8
环境条件		
温度	° C	-5 至 +40
尺寸和重量		
长度 x 宽度 x 高度	mm	2742 x 1904 x 2213
右翻转半径	mm	2525
左翻转半径	mm	2490
空载重量	kg	1695
允许的总重量	kg	2701
前轴允许负载	kg	1703
后轴允许负载	kg	998
柴油燃料油箱容量	l	26





**AE** Kärcher FZE, P.O. Box 17416, Jebel Ali Free Zone (South), Dubai, United Arab Emirates,  
☎+971 4 886-1177, [www.kaercher.com](http://www.kaercher.com)

**AR** Kärcher S.A., Uruguay 2887 (1646) San Fernando, Pcia. de Buenos Aires  
☎+54-11 4506 3343, [www.karcher.com.ar](http://www.karcher.com.ar)

**AT** Alfred Kärcher Ges.m.b.H., Lichtblaustraße 7, 1220 Wien,  
☎+43-1-25060-0, [www.kaercher.at](http://www.kaercher.at)

**AU** Kärcher Pty. Ltd., 40 Koornang Road, Scoresby VIC 3179, Victoria,  
☎+61-3-9765-2300, [www.karcher.com.au](http://www.karcher.com.au)

**BE** Kärcher N.V., Industrieweg 12, 2320 Hoogstraten,  
☎+32-3-340 07 11, [www.karcher.be](http://www.karcher.be)

**BR** Kärcher Indústria e Comércio Ltda., Av. Professor Benedito Montenegro no 419, Betel, Paulínia - Estado de Sao Paulo, CEP 13.140-000  
☎+55-19-3884-9100, [www.karcher.com.br](http://www.karcher.com.br)

**CA** Kärcher Canada Inc., 6535 Millcreek Road, Unit 67, Mississauga, ON, L5N 2M2,  
☎+1-905-672-8233, [www.karcher.ca](http://www.karcher.ca)

**CH** Kärcher AG, Industriestrasse, 8108 Dällikon, Kärcher SA, Croix du Péage, 1029 Villars-Ste-Croix,  
☎0844 850 864, [www.kaercher.ch](http://www.kaercher.ch)

**CN** Kärcher (Shanghai) Cleaning Systems, Co., Ltd., Part F, 2nd Floor, Building 17, No. 33, XI YA Road, Waigaogiao Free Trade, Pudong, Shanghai, 200131  
☎+86-21 5076 8018, [www.karcher.cn](http://www.karcher.cn)

**CZ** Kärcher spol. s r.o., Modletice c.p. 141, CZ-251 01 Ricany,  
☎+420/323/606 014, [www.kaercher.cz](http://www.kaercher.cz)

**DE** Alfred Kärcher Vertriebs-GmbH, Friedrich-List-Straße 4, 71364 Winnenden,  
☎+49-7195/903-0, [www.kaercher.de](http://www.kaercher.de)

**DK** Kärcher Rengøringsystemer A/S, Helge Nielsens Alle 7 A, 8723 Løsning,  
☎+45-70206667, [www.karcher.dk](http://www.karcher.dk)

**ES** Kärcher, S.A., Pol. Industrial Font del Radium, Calle Josep Trueta, 6-7, 08403 Granollers (Barcelona),  
☎+34-902 17 00 68, [www.karcher.es](http://www.karcher.es)

**F** Kärcher S.A.S., Z.A. des Petits Carreaux, 5, avenue des Coquelicots, 94865 Bonneuil-sur-Marne,  
☎+33-1-4399-6770, [www.karcher.fr](http://www.karcher.fr)

**FI** Kärcher OY, Yrittäjätie 17, 01800 Klaukkala,  
☎+358-207 413 600, [www.karcher.fi](http://www.karcher.fi)

**GB** Kärcher (U.K.) Ltd., Kärcher House, Beaumont Road, Banbury, Oxon OX16 1TB,  
☎+44-1295-752-000, [www.karcher.co.uk](http://www.karcher.co.uk)

**GR** Kärcher Cleaning Systems A.E., 31-33, Nikitara str. & Konstantinoupoleos str., 136 71 Aharnes,  
☎+30-210-2316-153, [www.karcher.gr](http://www.karcher.gr)

**HK** Kärcher Limited, Unit 10, 17/F., Apec Plaza, 49 Hoi Yuen Road, Kwun Tong, Kowloon,  
☎++(852)-2357-5863, [www.karcher.com.hk](http://www.karcher.com.hk)

**HU** Kärcher Hungaria KFT, Tormásrét ut 2., (Vendelpark), 2051 Biatorbagy,  
☎+36-23-530-64-0, [www.kaercher.hu](http://www.kaercher.hu)

**I** Kärcher S.p.A., Via A. Vespucci 19, 21013 Gallarate (VA),  
☎+39-848-998877, [www.karcher.it](http://www.karcher.it)

**IE** Kärcher Limited (Ireland), C1 Centrepont Business Park, Oak Road, Dublin 12,  
☎(01) 409 7777, [www.kaercher.ie](http://www.kaercher.ie)

**JP** Kärcher (Japan) Co., Ltd., Irene Kärcher Building, No. 2, Matsusaka-Daira 3-chome, Taiwa-cho, Kurokawa-gun, Miyagi 981-3408,  
☎+81-22-344-3140, [www.karcher.co.jp](http://www.karcher.co.jp)

**KR** Kärcher (Korea) Co. Ltd., 162 Gukhoe-daero, (872-2 Sinjeong-Dong), Seoul, Korea  
☎02-322 6588, A/S. 1544-6577, [www.karcher.co.kr](http://www.karcher.co.kr)

**LV** Kärcher SIA, Mārupes nov., Mārupe, Kārļa Ulmaņa gatve 101, Rīga, LV-1046  
☎+371-67 80 87 07

**MX** Kärcher México, SA de CV, Av. Gustavo Baz No. 29-C, Col. Naucalpan Centro, Naucalpan, Edo. de México, C.P. 53000 México,  
☎+52-55-5357-04-28, [www.karcher.com.mx](http://www.karcher.com.mx)

**MY** Kärcher Cleaning Systems Sdn. Bhd., 71 & 73 Jalan TPK 2/8, Taman Perindustrian Kinrara, Seksyen 2, 47100 Puchong, Selangor Darul Ehsan  
☎+603 8073 3000, [www.karcher.com.my](http://www.karcher.com.my)

**NL** Kärcher B.V., Postbus 474, 4870 AL Etten-Leur,  
☎0900-33 666 33, [www.karcher.nl](http://www.karcher.nl)

**NO** Kärcher AS, Stanseveien 31, 0976 Oslo, Norway,  
☎+47 815 20 600, [www.karcher.no](http://www.karcher.no)

**NZ** Kärcher Limited, 12 Ron Driver Place, East Tamaki, Auckland, New Zealand,  
☎+64 (9) 274-4603, [www.karcher.co.nz](http://www.karcher.co.nz)

**PL** Kärcher Sp. z o.o., Ul. Stawowa 140, 31-346 Kraków,  
☎+48-12-6397-222, [www.karcher.pl](http://www.karcher.pl)

**RO** Kärcher Romania srl, Sos. Odaii 439, Sector 1, RO-013606 BUKAREST,  
☎+40 37 2709001, [www.kaercher.ro](http://www.kaercher.ro)

**RU** Kärcher Ltd. Service Center, 105082, Москва, ул. Б.Почтовая, д. 40  
☎+7-495 789 90 76, [www.karcher.ru](http://www.karcher.ru)

**SE** Kärcher AB, Tagenevägen 31, 42502 Hisings-Kärä,  
☎+46 (0)31-577 300, [www.karcher.se](http://www.karcher.se)

**SGP** Kärcher South East Asia Pte. Ltd., 5 Toh Guan Road East, #01-00 Freight Links Express Distripark, Singapore 608831,  
☎+65-6897-1811, [www.karcher.com.sg](http://www.karcher.com.sg)

**SK** Kärcher Slovakia, s.r.o., Beniaková 2, SK-94901 NITRA,  
☎+421 37 6555 798, [www.kaercher.sk](http://www.kaercher.sk)

**TR** Kärcher Servis Ticaret A.S., Mahmudbey Mahallesi İstoç, Petrol Plaza C-Blok Kat: 2-3, Bağcılar, 34218 Istanbul  
☎+90-232-252-0708, +90-232-251-3578, [www.karcher.com.tr](http://www.karcher.com.tr)

**TW** Kärcher Limited, 7/F, No. 66, Jhongjijheng Rd., Sinjhuang City, Taipei County 24243, Taiwan,  
☎+886-2-2991-5533, +886-800-666-825, [www.karcher.com.tw](http://www.karcher.com.tw)

**UA** Kärcher Ltd., Petropavlivska Str., 4, Petropavlivska Borschagivka, Kyiv region, 08130,  
☎+380 44 594 7576, [www.karcher.com.ua](http://www.karcher.com.ua)

**USA** To locate your local dealer please visit our web site at <http://www.karchercommercial.com> or call us at 888.805.9852

**ZA** Kärcher (Pty) Ltd., 144 Kuschke Street, Meadowdale, Edenvale, 1614,  
☎+27-11-574-5360, [www.karcher.co.za](http://www.karcher.co.za)